

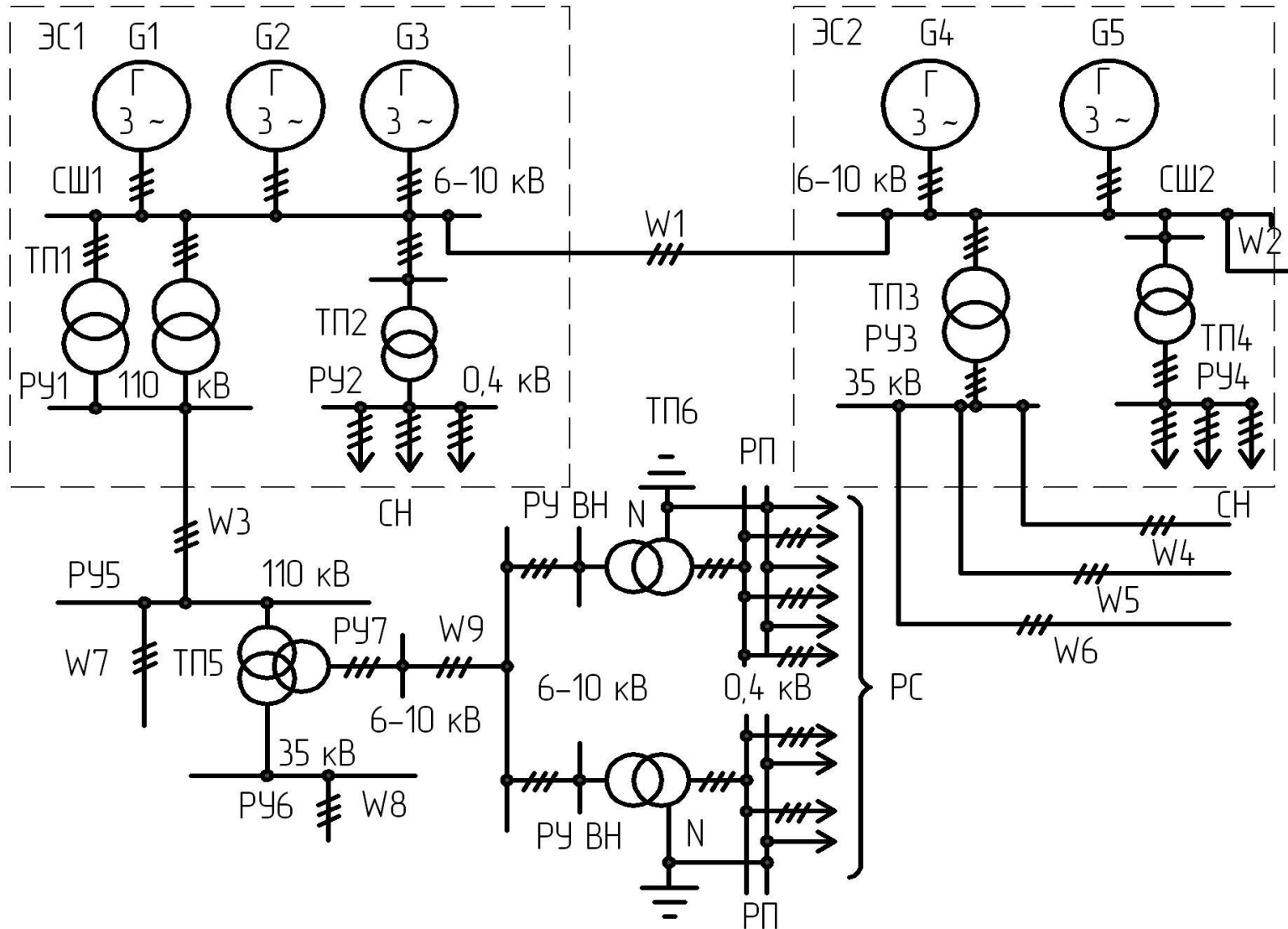
Электроснабжение промышленных предприятий



ОСНОВЫ ЭЛЕКТРОСНАБЖЕНИЯ

Система электроснабжения (СЭС) - электрическая система, состоящая из устройств производства, передачи и распределения электрической энергии и предназначенная для надежного, бесперебойного и качественного снабжения ею потребителей и отдельных приемников промышленных производств, к которым относятся электродвигатели различных машин и механизмов, электрические аппараты и машины для сварки, установки гальванических цехов, нагревательные печи и установки обогрева и отогрева, электроустановки освещения, сигнализации, связи, т.п.

Основные элементы системы электроснабжения



- Электрическая станция - совокупность установок, оборудования и аппаратуры, используемых непосредственно для производства электрической энергии, а также необходимые для этого сооружения и здания, расположенные на определённой территории.
- В зависимости от источника энергии различают:
 - *тепловые электростанции (ТЭС),* использующие природное топливо;
 - *гидроэлектростанции (ГЭС),* использующие энергию падающей воды запруженных рек;
- - *атомные электростанции (АЭС),* использующие ядерную энергию;




Гидроэлектростанции



Теплоэлектростанции



Атомные электростанции



Тепловые электростанции строятся гораздо быстрее и дешевле, чем ГЭС, но для их эксплуатации требуется гораздо больше людей и постоянная добыча и транспортировка невозобновимого природного ресурса – ископаемого топлива.

Теплоэлектростанции на традиционных видах топлива (угле, газе, мазуте, торфе) могут быть двух видов: **конденсационные** (когда прошедший через турбину отработанный пар охлаждается, конденсируется и вновь поступает в котел) и **теплоэлектроцентрали (ТЭЦ)**, в которых отработанный пар затем используется для отопления.

Гидравлические электростанции (ГЭС) отличаются длительными сроками и высокой стоимостью строительства, но их эксплуатация очень проста и требует минимальных затрат труда. Чтобы заработали турбины ГЭС, необходимо просто открыть задвижки в плотине. В течение нескольких минут станция может включиться в работу на полной мощности. Такие станции используют практически неисчерпаемый источник энергии, который природа сама постоянно возобновляет.



Братская ГЭС




■ **Атомные электростанции (АЭС)** – очень сложные объекты как для строительства, так и для эксплуатации, поэтому к изготовлению оборудования для них, строительству и эксплуатации должны предъявляться самые строгие требования. Поскольку АЭС не требуют массовых перевозок топлива, их можно строить в самых отдаленных районах и в районах, дефицитных по топливу.



■ В настоящее время АЭС РФ дают около 15,7% электроэнергии. Атомная электростанция - основа энергетики, использующая ядерную энергию для целей электрификации и теплофикации.



Помимо перечисленных, существуют еще некоторые виды электростанций. Новейшие исследования направлены преимущественно на получение электрической энергии из энергии ветра, солнца, подземных вод, приливов, отливов, «чёрных дыр» Вселенной, термоядерного синтеза и др.

An aerial photograph of a wind farm. Numerous white wind turbines are scattered across a lush green hillside that descends towards a blue ocean. The sky is clear and blue. The perspective is from a high angle, looking down at the turbines and the terrain. The turbines are of varying sizes, and some are in the foreground, while others are in the distance. The landscape is a mix of green grass and some rocky patches. The ocean is visible in the background, with a clear horizon line.

Ветер, как и движущаяся вода, является наиболее древними источниками энергии. Интерес к использованию ветра для получения электроэнергии оживился в последние годы. К настоящему времени испытаны ветродвигатели различной мощности, вплоть до гигантских. Сделаны выводы, что в районах с интенсивным движением воздуха ветроустановки вполне могут обеспечивать энергией местные потребности.

Вместе с тем стало очевидным, что гигантские ветроустановки пока не оправдывают себя вследствие дороговизны сооружений, сильных вибраций, шумов, быстрого выхода из строя. Более экономичны комплексы из небольших ветротурбин, объединяемых в одну систему. Кроме неисчерпаемости ресурса и высокой экологичности производства, к достоинствам ветротурбин относится невысокая стоимость получаемой на них энергии. Она здесь в 2-3 раза ниже, чем на ТЭС и АЭС.

Солнце как источник тепловой энергии

Это практически неисчерпаемый источник энергии. Ее можно использовать прямо (посредством улавливания техническими устройствами) или опосредствованно через продукты фотосинтеза

Использование солнечного тепла - наиболее простой и дешевый путь решения отдельных энергетических проблем. Преобразование солнечной энергии в электрическую возможно посредством использования фотоэлементов, в которых солнечная энергия индуцируется в электрический ток безо всяких дополнительных устройств.

Получаемая таким путем энергия, особенно с учетом ее высокой экологичности, по стоимости оказывается более выгодной, чем энергия, получаемая традиционными методами. Солнечная энергия в ряде случаев перспективна также для получения из воды водорода, который называют «топливом будущего».



КАТЕГОРИИ ЭЛЕКТРОПОТРЕБИТЕЛЕЙ И ИХ ЭЛЕКТРОСНАБЖЕНИЕ

Электропотребители по требуемой надежности и бесперебойности электро-снабжения делятся на три категории:

1) **электропотребители I категории**, перерыв в подаче электроэнергии к которым влечет за собой опасность для людей или значительный материальный ущерб от повреждения оборудования, массового брака продукции или длительного расстройств сложного технологического процесса производства.

Электропотребители I категории снабжаются энергией от двух независимых источников, каждый из которых должен в полной мере обеспечить электрической энергией потребителя. В качестве второго источника электропотребителей категории малой мощности допускается использовать передвижные электростанции, мощность которых находится в пределах 9–60 кВт·А и более, и аккумуляторные батареи;

2) **электропотребители II категории**, перерыв в электроснабжении которых приводит к существенным потерям продукции, простоям людей, механизмов и транспорта.

Для потребителей II категории число фидеров (кабельных входов), их сечение, число и мощность трансформаторов выбираются таким образом, чтобы было обеспечено резервирование по возможности без дополнительных затрат;

3) **электропотребители III категории**, которые особых требований к надежности и бесперебойности электроснабжения не предъявляют. К ним относятся жилые поселки, вспомогательные цехи, отдельные электромеханические объекты

Принципиальная схема системы электроснабжения промышленного объекта

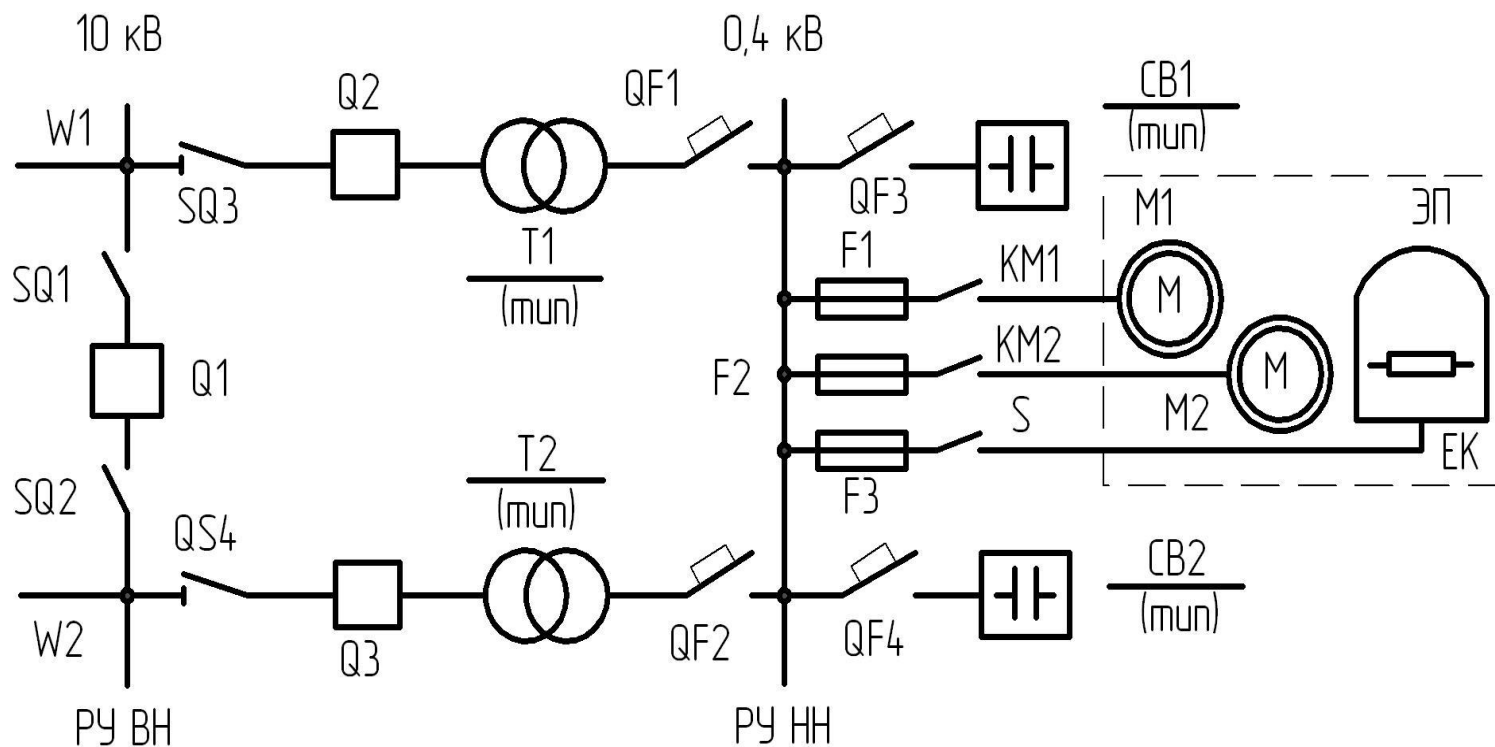
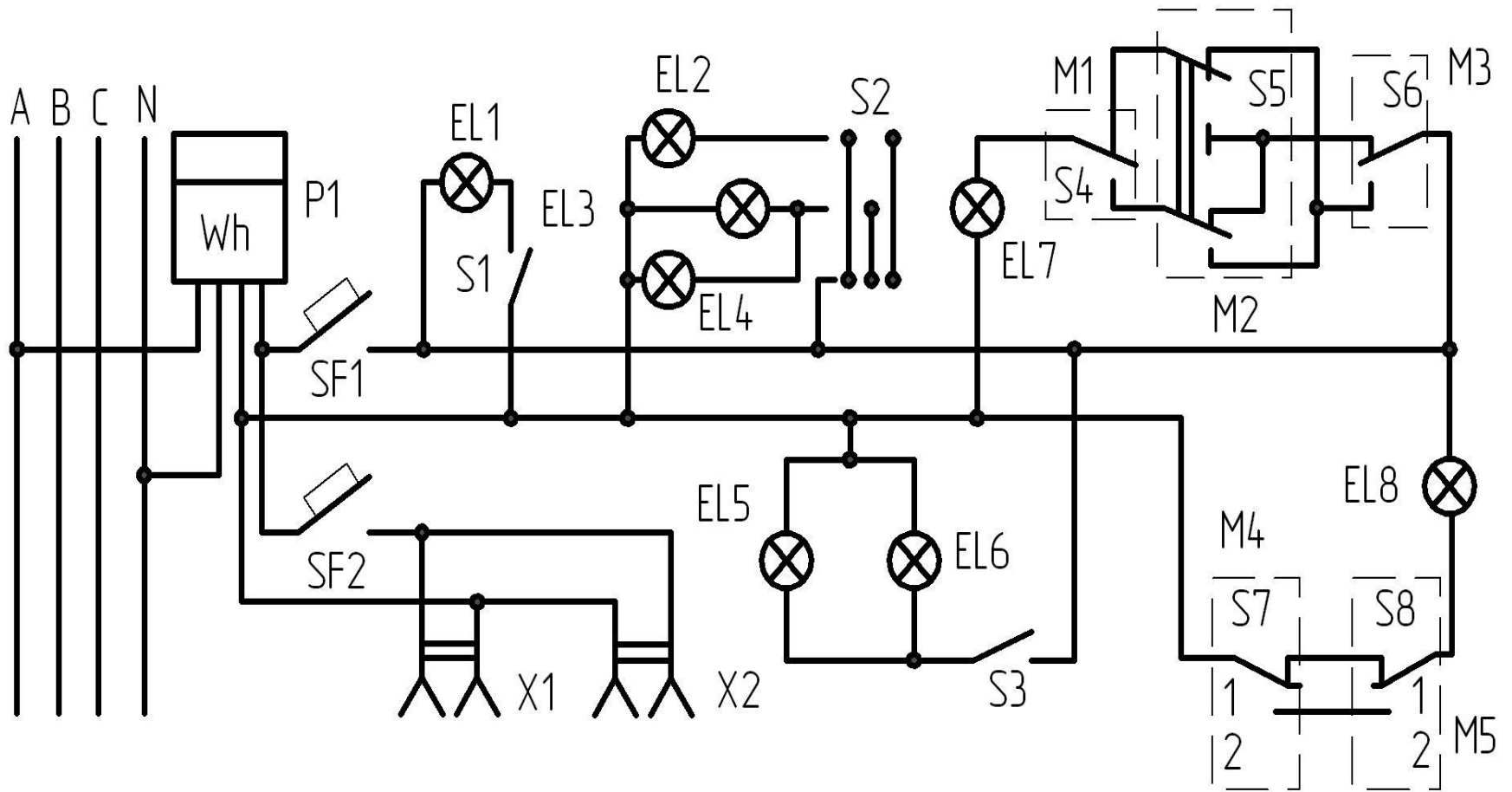


Схема электроснабжения служебного помещения



Определение установленной мощности трансформаторной подстанции цеха промышленного предприятия

Определение расчетной максимальной мощности электрической нагрузки на шины распределительного устройства низкого напряжения ТП производят с учетом коэффициента спроса и установленной мощности потребителей .

Коэффициент спроса K_c определяется опытным путем и равен:

$$k_c = (K_o \cdot K_z) / (\eta_y \cdot \eta_c), \text{ где}$$

K_o – коэффициент одновременности работы;

K_z – коэффициент загрузки;

η_y, η_c - КПД соответственно установки и распределительной сети

Коэффициенты спроса и мощности основных электроустановок

Наименование электроустановки	k_c	$\cos\varphi$
Электромеханизмы непрерывного транспорта	0,5 – 0,65	0,6 – 0,75
Сварочные трансформаторы	0,35	0,4
Электронасосы, электровентильаторы	0,7	0,8
Электротрансмиссии (ЛЭП и РС)	0,6	0,7
Электрооборудование цехов горячей обработки	0,27	0,65
Переносные электромеханизмы и ручные электроинструменты	0,1	0,45
Электроосветительные установки	0,9	1,0

Расчет нагрузки на шинах распределительного устройства низкого напряжения

Максимальная активная мощность, кВт:

$$P_{\max i} = K_c \cdot P_y;$$

Максимальная реактивная мощность, квар:

$$Q_{\max i} = P_{\max i} \cdot \operatorname{tg} \varphi_i$$

Максимальная полная мощность, кВА

$$S_{\max i} = P_{\max i} / \cos \varphi_i$$

Суммарная максимальная активная нагрузка, кВт:

$$\sum_{i=1}^n P_{\max i} = P_{\max 1} + P_{\max 2} + \dots + P_{\max n}$$

Суммарная максимальная реактивная нагрузка, квар:

$$\sum_{i=1}^n Q_{\max} = P_{\max 1} \cdot \operatorname{tg} \varphi_1 + P_{\max 2} \cdot \operatorname{tg} \varphi_2 + \dots + P_{\max n} \cdot \operatorname{tg} \varphi_n.$$

Суммарная максимальная полная нагрузка, кВА:

$$\sum_{i=1}^n S_{\max i} = \frac{P_{\max 1}}{\cos \varphi_1} + \frac{P_{\max 2}}{\cos \varphi_2} + \dots + \frac{P_{\max n}}{\cos \varphi_n}$$

Средневзвешенный коэффициент мощности:

$$\cos \varphi_{\text{CB}} = \frac{\sum_{i=1}^n P_{\max i}}{\sum_{i=1}^n S_{\max i}}$$

Установка батарей косинусных конденсаторов

В случае, если величина $\cos\varphi_{\text{св}}$ оказывается за пределами рационального значения коэффициента мощности ($\cos\varphi = 0,92 - 0,95$), принимается решение об установке на трансформаторной подстанции конденсаторов в виде батареи косинусных конденсаторов (БКК).

Мощность БКК, квар, рассчитывается по выражению:

$$Q_K = \sum_{i=1}^n P_{\max i} (\operatorname{tg}\varphi_{\text{св}} - \operatorname{tg}\varphi_{\text{рац}})$$

Число компенсирующих элементов выбирается с учетом их номинальных мощностей, приведенных в каталогах или справочниках. Тогда суммарная номинальная мощность реактивной энергии БКК, квар:

$$\sum_{i=1}^n Q_{KH} = Q_{KH1} + Q_{KH2} + \dots + Q_{KHn}$$

или при одинаковых элементах:

$$\sum_{i=1}^n Q_{KH} = N \cdot Q_{KH},$$

где N – число компенсирующих элементов; Q_{KH} – номинальная реактивная мощность БКК.

Минимальное количество трансформаторов с масляным охлаждением

Расчет количества трансформаторов и установленной мощности ПТП

выбирается не менее двух так, чтобы при выходе из строя или выводе в плановый ремонт одного трансформатора другой с перегрузкой в 30% смог выдержать не менее 6 ч в сутки нагрузку электропотребителей производственного объекта в полном объеме, то есть должно соблюдаться

условие в виде неравенства:

$$\sum_{i=1} S_{\max} \leq S_{\text{рас ном}} \cdot 1,3$$

где $S_{\text{рас ном}}$ — расчетная номинальная мощность, кВ·А, трансформатора.

Тогда номинальная мощность трансформатора, выбранная по каталогам:

$$S_{\text{ном}} \geq S_{\text{рас. ном}},$$

а установленная мощность ПТП, состоящей из двух трансформаторов:

$$S_{\text{ТП}} = 2S_{\text{ном}} \geq 1,54 \sum_{i=1} S_{\max i}$$

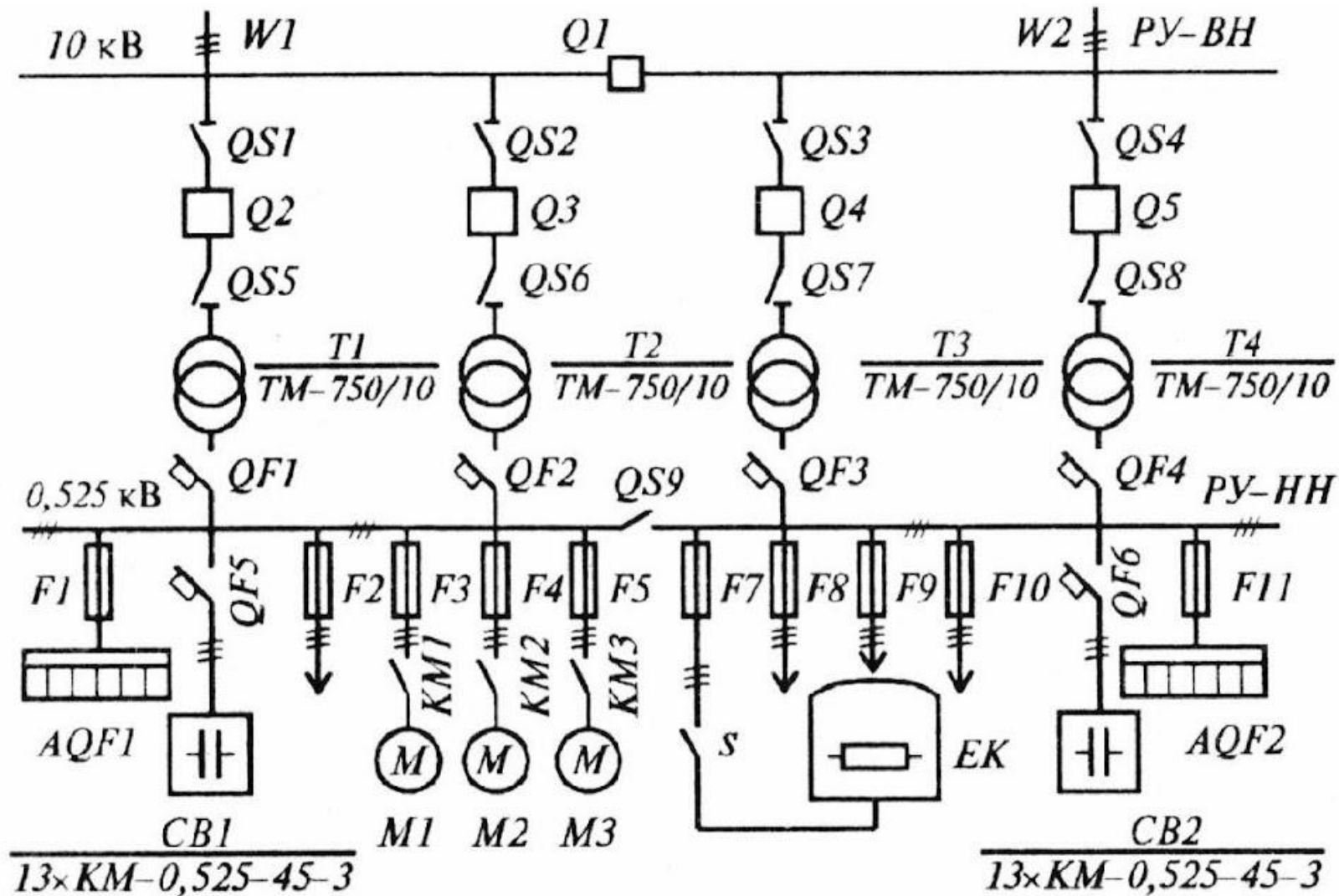
При установке компенсаторов реактивной энергии (при искусственных условиях) мощность подстанции, кВ·А:

$$S_{\text{ТПр}}^{\text{И}} = 2S_{\text{ТП}}^{\text{И}} = 1,54 \sqrt{\left(\sum_{i=1}^n P_{\max i}\right)^2 + \left(\sum_{i=1}^n (Q_{\max i} - \sum_{i=1}^n Q_{\text{кнi}})\right)^2}$$

или при выбранных трансформаторах с номинальной установленной мощностью:

$$S_{\text{н}} \geq S_{\text{нр}}, S_{\text{ТПр}}^{\text{И}} = 2S_{\text{н}} \quad \text{кВ·А};$$

Принципиальная электрическая схема трансформаторной подстанции цеха промышленного предприятия



Выбор проводов и кабелей в электрических сетях

Электрические сети – система, через которую происходит передача и распределение электроэнергии от ТП до потребителя.

При выборе и расчете проводов лежит метод допустимых нагрузок. В справочниках для каждого сечения провода (кабеля)- (0,5; 0,75; 1,0; 2,5; 4,0; 6,0; 10,0.....600 мм²) приводится номинальный ток (для AL и Cu). Алюминий легче по весу, менее дефицитен, но медь лучше противостоит агрессивному воздействию среды, имеет большую механическую прочность более пластична. Медь применяется там, где невозможно применение алюминия (пожаро- и взрывоопасные помещения).

Сечения проводов и кабелей рассчитываются по максимально допустимому току:

$$I_{\max} = P_{\max} / \sqrt{3} U_{\text{ном}} \cos \varphi_{\text{ном}}$$

и проверяется на потерю напряжения:

$$\Delta U = \sqrt{3} I_{\max} (R \cos \varphi + X \sin \varphi) \sim \sqrt{3} I_{\max} R \cos \varphi$$

Тогда: $R = \Delta U / \sqrt{3} I_{\max} \cos \varphi = L / \gamma S$, где

L – длина линии, γ – удельная проводимость (γ меди = 57 м/Ом, γ ал = м/ Ом), S – сечение провода (кабеля), мм²

Тогда сечение провода (кабеля):

$$S = P_{\max} / (U_{\text{ном}}^2 \Delta U \% \gamma) , \text{ мм}^2$$