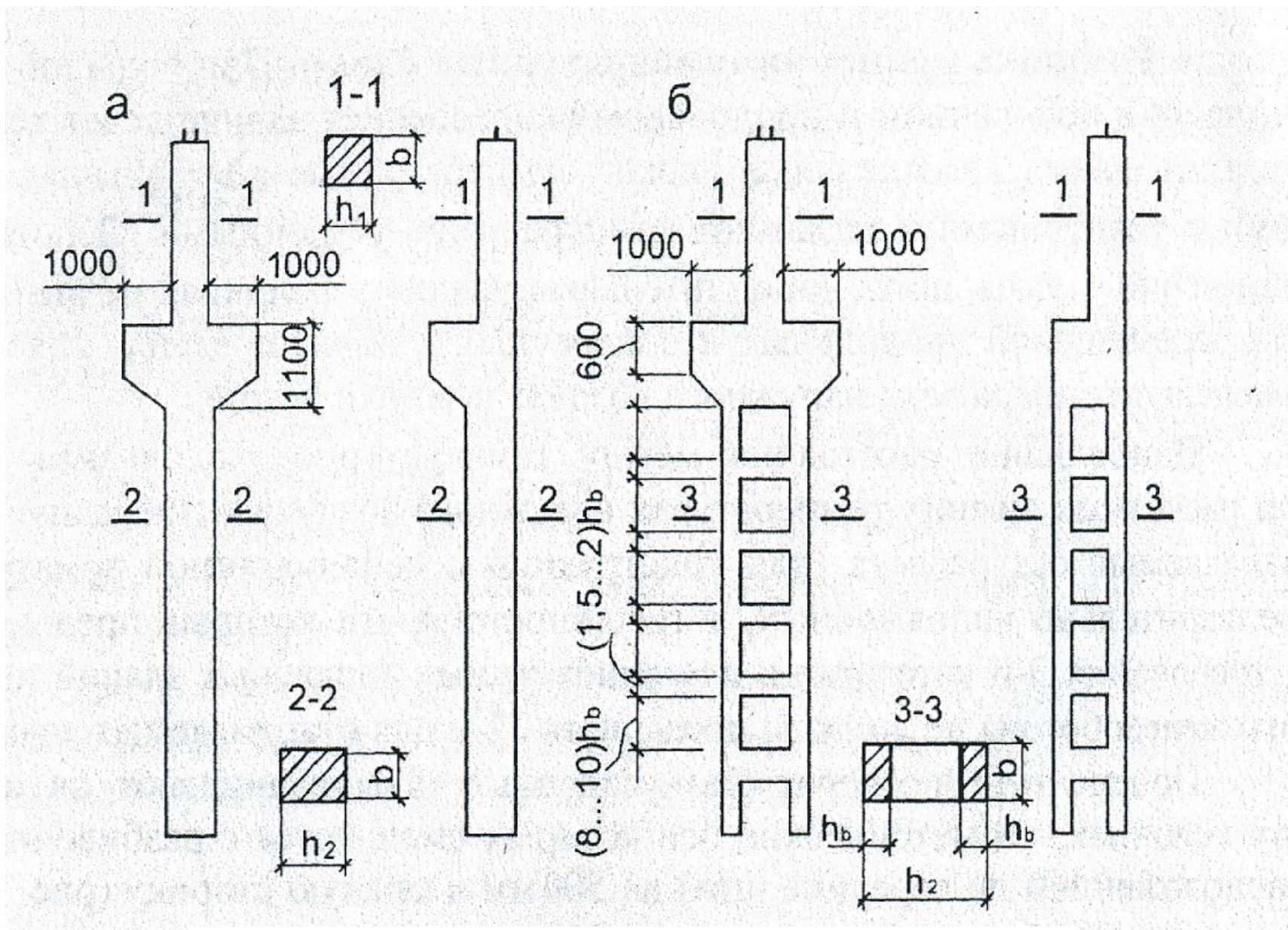
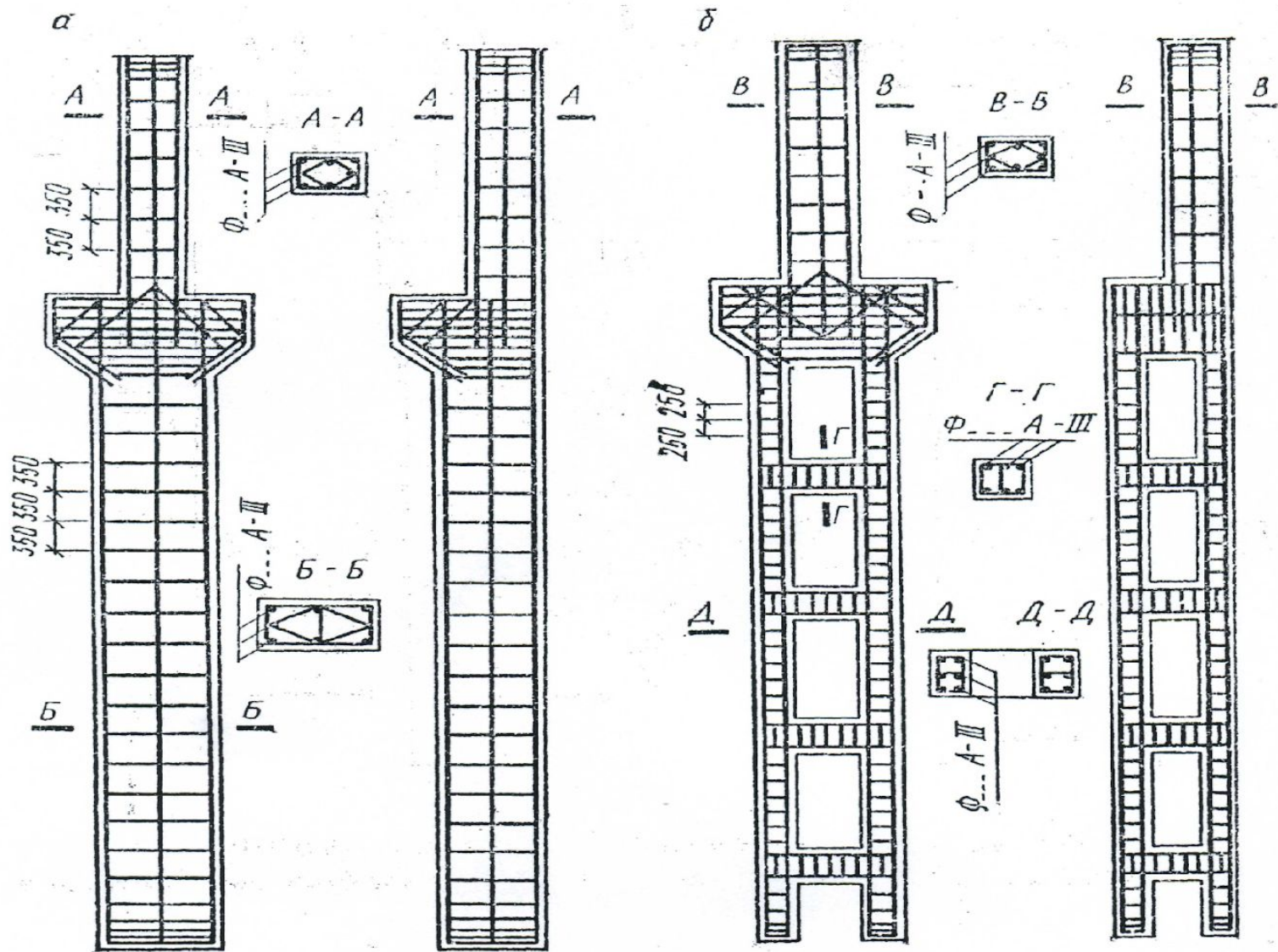


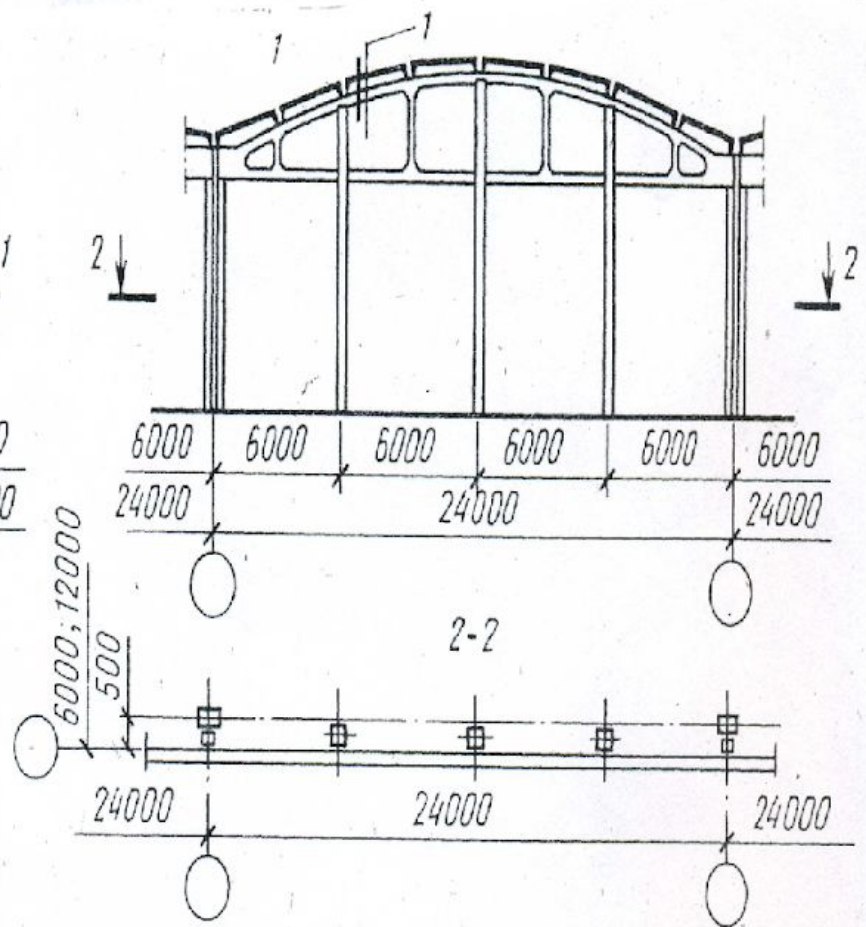
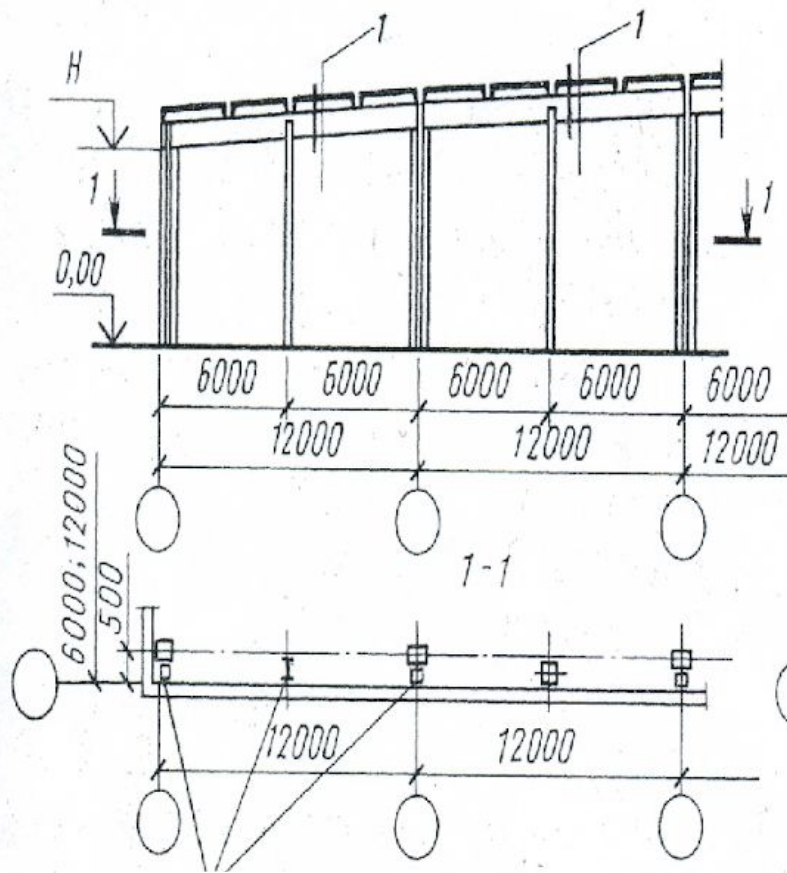
# Строительные конструкции одноэтажных промышленных зданий



Типы колонн одноэтажных промышленных зданий

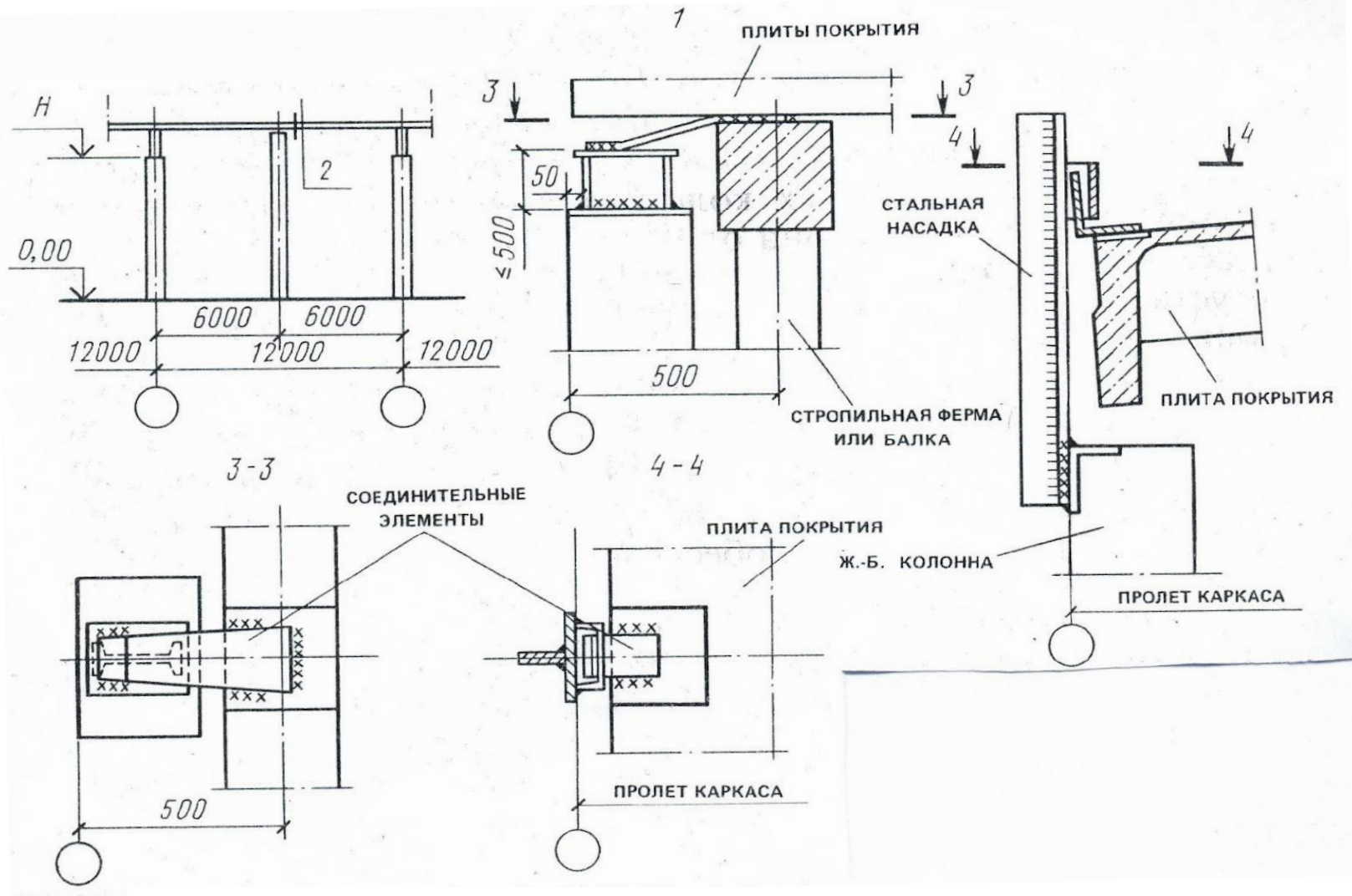


Армирование колонн одноэтажного здания  
 а – сплошных прямоугольного сечения; б – сквозных двухветвевых

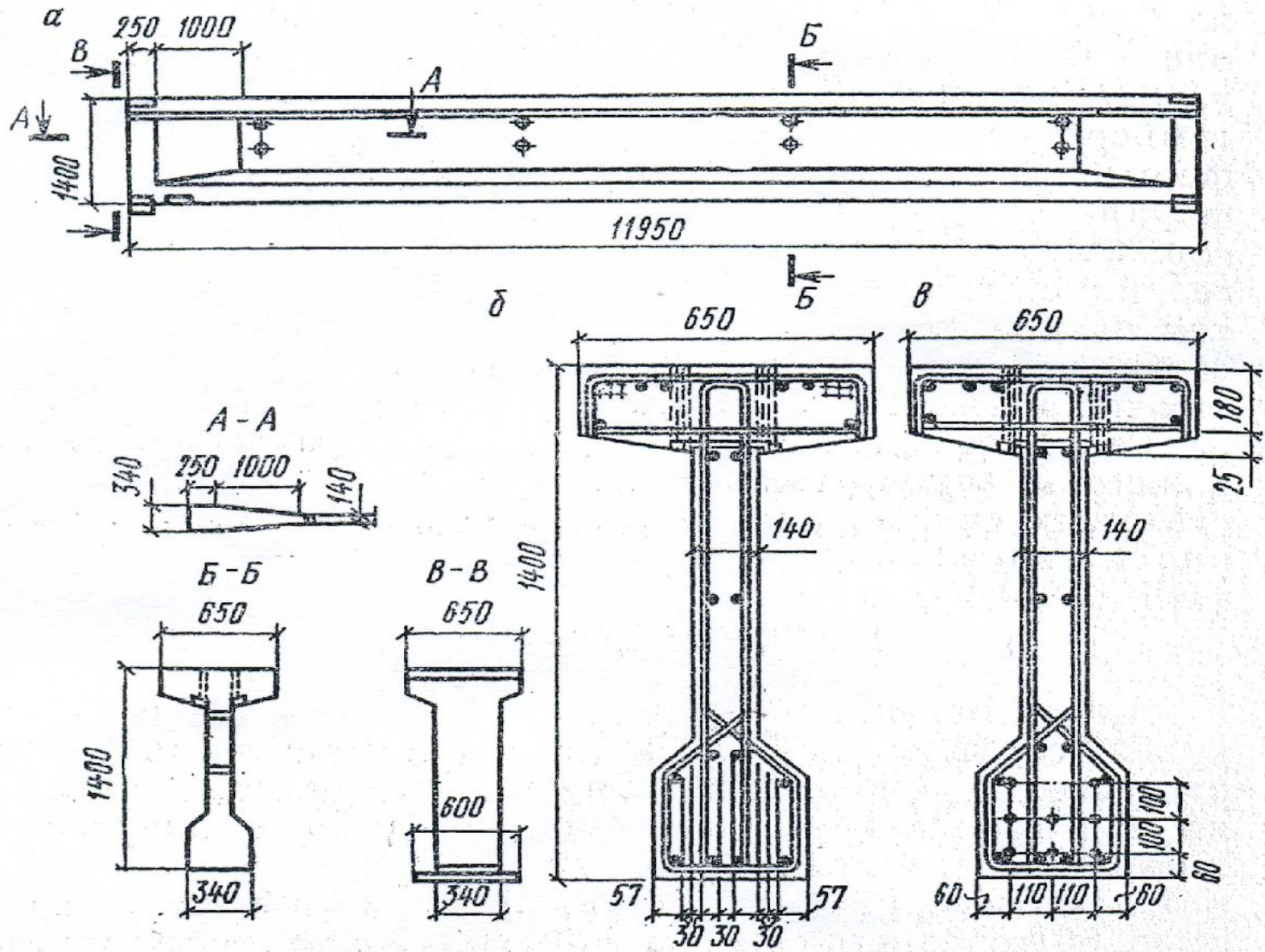


Стальные стойки  
фахверка

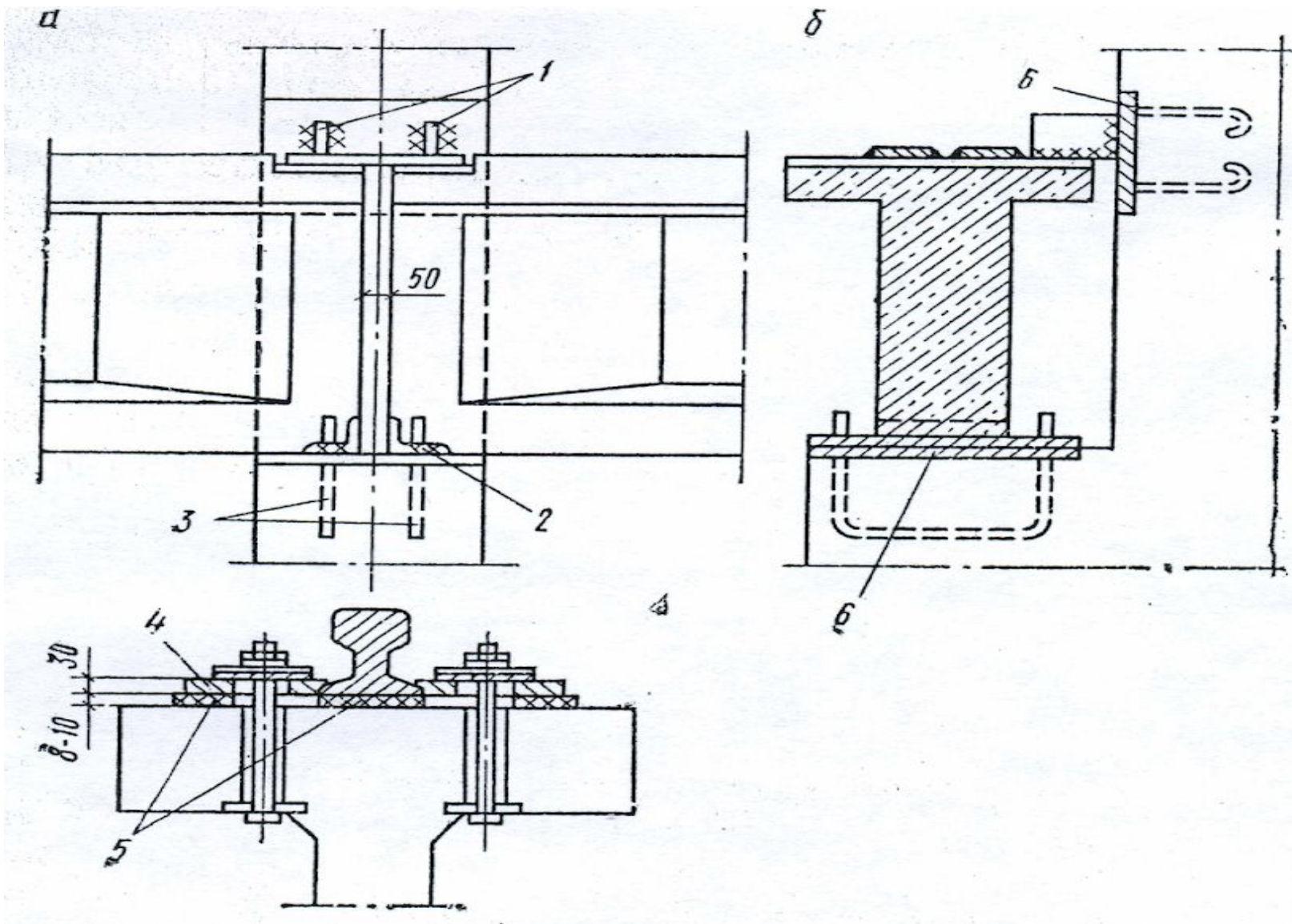
Схема торцевых фахверков (примеры)



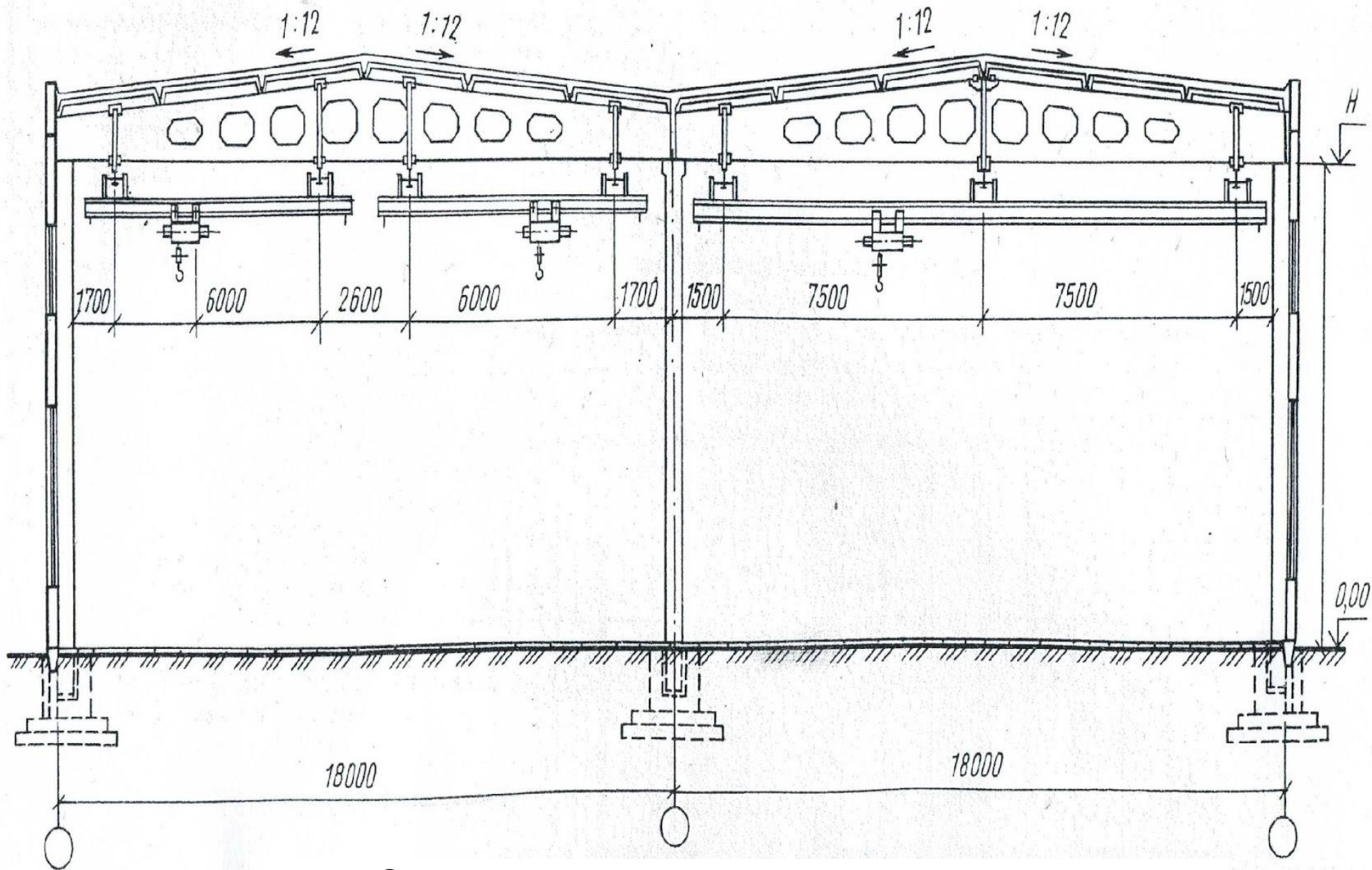
1- деталь закладная для крепления верха колонны; 2 – то же, для приварки столиков для опирания стеновых панелей; 3 – то же, для крепления стеновых панелей; 4 – то же для крепления к ж.-б. подкрановых балок



Конструкция предварительно напряженной подкрановой балки пролетом 12 м



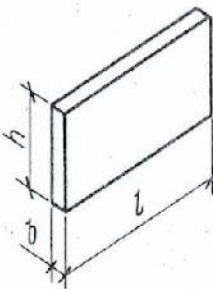
Детали крепления сборной железобетонной  
подкрановой балки



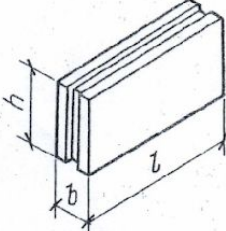
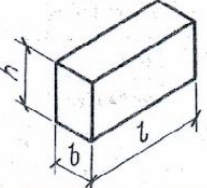
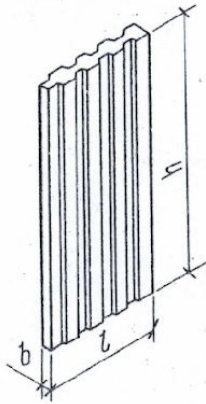
Одноэтажное здание с подвесными кранами с  
 внутренним водостоком



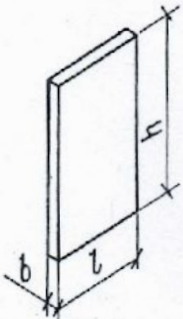
# Типы стеновых изделий, применяемых для наружных стен здания промышленных предприятий

ПРОЕКТНЫЙ МАТЕРИАЛ, ТИПОВАЯ СЕРИЯ	ЭСКИЗ ЭЛЕМЕНТОВ НАРУЖНЫХ СТЕН	НОРМАТИВНАЯ ВЕТРОВАЯ НАГРУЗКА, кН/м <sup>2</sup>	ОСНОВНЫЕ РАЗМЕРЫ ЭЛЕМЕНТОВ НАРУЖНЫХ СТЕН, м			РАСХОД СТАЛИ НА 1 м <sup>2</sup> ПЛОЩАДИ ИЗДЕЛИЯ, кг/м <sup>2</sup>	МАТЕРИАЛ ИЗДЕЛИЯ, УДЕЛЬНЫЙ ВЕС, кН/м <sup>3</sup>	ПРИМЕЧАНИЕ
			l	h	b			
СТЕНЫ НАРУЖНЫЕ ИЗ ОДНОСЛОЙНЫХ ПАНЕЛЕЙ, 1.030.1-1		0,5-3	3; 6; 7,2; 9	0,6-2,4	0,2; 0,25; 0,3; 0,35; 0,4	3,7-17,7	ЯЧЕЙСТЫЕ БЕТОНЫ - 7-8 КЕРАМЗИТОБЕТОН, ПЕРЛИТОБЕТОН, АГЛОПЕРЛИТОБЕТОН И Т.Д. - 9-12	СМ. П. 6.2 И ЛИСТЫ 108-113
СТЕНОВЫЕ ПАНЕЛИ ИЗ ЯЧЕЙСТОГО БЕТОНА, 1.432-6/81		0,9-2,5	6; 6,19- 6,48	0,9; 1,2; 1,8	0,16; 0,2	5,5-12	ЯЧЕЙСТЫЕ БЕТОНЫ - 6	—
ОДНОСЛОЙНЫЕ ШЛАКОПЕМЗОБЕТОННЫЕ ПАНЕЛИ, 1.432-9/81		0,9-3	6; 6,23- 6,58	0,9; 1,2; 1,8	0,2; 0,25; 0,3	3,5-9,7	ШЛАКОПЕМЗОБЕТОН - 13-16	—
ПАНЕЛИ ИЗ ЛЕГКИХ БЕТОНОВ ДЛЯ НЕОТАПЛИВАЕМЫХ ПРОМЫШЛЕННЫХ ЗДАНИЙ, 1.432-10		0,5-0,9	3; 6	0,9; 1,2 1,5; 1,8	0,07	4,5-5,9	ШЛАКОПЕМЗОБЕТОН - 13-16; КЕРАМЗИТОБЕТОН, ПЕРЛИТОБЕТОН, АГЛОПЕРЛИТОБЕТОН И Т.Д. 9-12	ПАНЕЛИ ВЫПОЛНЯЮТ ПРЕДВАРИТЕЛЬНО НАПРЯЖЕННЫМИ
		0,5-1,4	12	1,2; 1,8; 2,4	0,3	7,7-13		
ПАНЕЛИ ДЛЯ НЕОТАПЛИВАЕМЫХ ЗДАНИЙ ИЗ ТЯЖЕЛОГО БЕТОНА, 1.432-15		0,55-0,9	5,08; 6; 6,08; 6,33	0,9; 1,2; 1,8	0,07	4,1-8,5	ТЯЖЕЛЫЙ БЕТОН - 25	—
СТЕНОВЫЕ ПАНЕЛИ ДЛИНОЙ 12 м ДЛЯ ОТАПЛИВАЕМЫХ ЗДАНИЙ, 1.432-11		0,55-0,9	12	0,9; 1,2; 1,8	0,2; 0,24	8,5-16,2	КЕРАМЗИТОБЕТОН - 12	ПАНЕЛИ ВЫПОЛНЯЮТ ПРЕДВАРИТЕЛЬНО НАПРЯЖЕННЫМИ СМ. П. 6.3 И ЛИСТЫ 114, 115

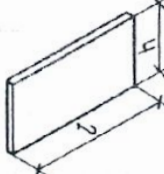
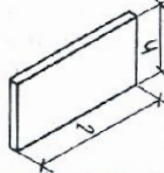
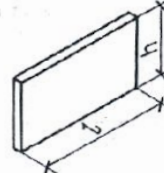

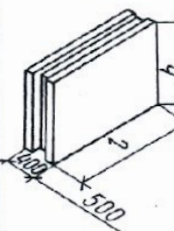

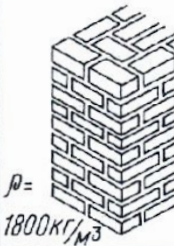
# Типы стеновых изделий, применяемых для наружных стен здания промышленных предприятий (продолжение)

ПРОЕКТНЫЙ МАТЕРИАЛ, ТИПОВАЯ СЕРИЯ	ЭСКИЗ ЭЛЕМЕНТОВ НАРУЖНЫХ СТЕН	НОРМАТИВНАЯ ВЕТРОВАЯ НАГРУЗКА, <i>кН/м<sup>2</sup></i>	ОСНОВНЫЕ РАЗМЕРЫ ЭЛЕМЕНТОВ НАРУЖНЫХ СТЕН, м			РАСХОД СТАЛИ НА 1 м <sup>2</sup> ПЛОЩАДИ ИЗДЕЛИЯ, кг/м <sup>2</sup>	МАТЕРИАЛ ИЗДЕЛИЯ, УДЕЛЬНЫЙ ВЕС, <i>кН/м<sup>3</sup></i>	ПРИМЕЧАНИЕ
			<i>l</i>	<i>h</i>	<i>b</i>			
Ж.Б. ТРЕХСЛОЙНЫЕ СТЕНОВЫЕ ПАНЕЛИ, <i>1.432 - 12</i>		<i>0,55 - 1,2</i>	<i>6; 0,75 - 6,25</i>	<i>0,9; 1,2; 1,8</i>	<i>0,2; 0,275; 0,3</i>	<i>5,2 - 8,9</i>	ж.б. - 25, плитный полистирол	—
СТЕНЫ ИЗ ЛЕГКОБЕТОННЫХ БЛОКОВ, <i>1.433 - 2</i>		<i>≥ 3</i>	<i>0,4; 0,5; 0,65; 0,75; 1,01; 1,5; 1,75; 2,25; 3; 6</i>	<i>0,6; 0,9; 1,2; 1,8</i>	<i>0,4; 0,5</i>	—	КЕРАМЗИТОБЕТОН <i>9-14</i> АГЛОПОРИТОБЕТОН <i>11-16</i> ПЕРЛИТОБЕТОН <i>9-12</i> ШЛАКОПЕМЗОБЕТОН <i>12-16</i>	ПРОИЗВОДСТВЕННЫЕ ЗДАНИЯ С АГРЕССИВНОЙ СРЕДОЙ И ВЫСОКОЙ ВЛАЖНОСТЬЮ.
СТЕНЫ ИЗ МЕТАЛЛИЧЕСКИХ ТРЕХСЛОЙНЫХ ПАНЕЛЕЙ, <i>1.433.2 - 17</i>		<i>0,9 - 3</i>	<i>2,38 - 11,38</i>	<i>1</i>	<i>0,05; 0,08; 0,1</i>	<i>13,8</i>	УТЕПЛИТЕЛЬ - ПЕНОПОЛИУРЕТАН ОБЛИЦОВОЧНЫЕ СЛОИ - ОЦИНКОВАННАЯ СТАЛЬ (ГОСТ 14918-80)	СМ. П. 6.4 И ЛИСТЫ 116-119
МЕТАЛЛИЧЕСКИЕ СТЕНЫ ПОЛИСТОВОЙ СБОРКИ ДЛЯ ОТАПЛИВАЕМЫХ ЗДАНИЙ		<i>0,55 - 1</i>	<i>6</i>	<i>2,4; 3</i>	<i>0,27; 0,29</i>	<i>1,75 - 29,2</i>	УТЕПЛИТЕЛЬ - МИНЕРАЛОВАТНЫЕ ПЛИТЫ ОБЛИЦОВОЧНЫЕ СЛОИ - СТАЛЬНЫЕ ПРОФИЛИРОВАННЫЕ ЛИСТЫ	—
МЕТАЛЛИЧЕСКИЕ СТЕНЫ ИЗ УКРУПНЕННЫХ МОНТАЖНЫХ ЭЛЕМЕНТОВ (ПАНЕЛЕЙ)		<i>0,55 - 1</i>	<i>6</i>	<i>2,4 до 12</i>	<i>0,31</i>	<i>30,1 - 41,1</i>	УТЕПЛИТЕЛЬ - МИНЕРАЛОВАТНЫЕ ПЛИТЫ ИЛИ ПЛИТЫ ИЗ СТЕКЛЯННОГО ШТАПЕЛЬНОГО ВОЛОКНА ОБЛИЦОВОЧНЫЕ СЛОИ - СТАЛЬНЫЕ ПРОФИЛИРОВАННЫЕ ЛИСТЫ	ПАНЕЛИ ИЗГОТОВЛЯЮТ В ГОРИЗОНТАЛЬНОМ ПОЛОЖЕНИИ НА СТРОИТЕЛЬНОЙ ПЛОЩАДКЕ

## Типы стеновых изделий, применяемых для наружных стен здания промышленных предприятий (продолжение)

	ПРОЕКТНЫЙ МАТЕРИАЛ, ТИПОВАЯ СЕРИЯ	ЭСКИЗ ЭЛЕМЕНТОВ НАРУЖНЫХ СТЕН	НОРМАТИВНАЯ ВЕТРОВАЯ НАГРУЗКА, кН/м <sup>2</sup>	ОСНОВНЫЕ РАЗМЕРЫ ЭЛЕМЕНТОВ НАРУЖНЫХ СТЕН, м			РАСХОД СТАЛИ НА 1 м <sup>2</sup> ПЛОЩАДИ ИЗДЕЛИЯ, кг/м <sup>3</sup>	МАТЕРИАЛ ИЗДЕЛИЯ
				l	h	b		
12	АСБЕСТОЦЕМЕНТНЫЕ КАРКАСНЫЕ ПАНЕЛИ ДЛЯ ОТАПЛИВАЕМЫХ ЗДАНИЙ, 1.432 - 13		0,27-0,55	1,5;	1,8;	0,144	0,6 - 0,1	УТЕПЛИТЕЛЬ - МИНЕРАЛОВАТНЫЕ ПЛИТЫ ОБЛИЦОВОЧНЫЕ СЛОИ - ПЛОСКИЕ АСБЕСТОЦЕМЕНТНЫЕ ЛИСТЫ
	0,5;			2,4;	0,164			
	0,43			3	0,19			
13	АСБЕСТОЦЕМЕНТНЫЕ ПАНЕЛИ ТИПА "СЭНДВИЧ" ДЛЯ ОТАПЛИВАЕМЫХ ЗДАНИЙ, ШИФР ЦНИИПРОМЗДАНИЙ - 277 - 77		0,27-0,55	1,5;	1,8;	0,084	0,5 - 0,9	УТЕПЛИТЕЛЬ - ПЕНОПОЛИСТИРОЛ ОБЛИЦОВОЧНЫЕ СЛОИ - ПЛОСКИЕ АСБЕСТОЦЕМЕНТНЫЕ ЛИСТЫ
	0,5;	2,4;		0,104				
	0,43	3		0,124				
				0,144				
14	АСБЕСТОЦЕМЕНТНЫЕ ЭКСТРУЗИОННЫЕ ПАНЕЛИ ДЛЯ ОТАПЛИВАЕМЫХ ЗДАНИЙ, ШИФР ЦНИИПРОМЗДАНИЙ - 151 - 78		0,27-0,55	0,6;	2,4;	0,12	-	УТЕПЛИТЕЛЬ - МИНЕРАЛОВАТНЫЕ ПЛИТЫ
	0,3	3;						
		3,6;						
		4,8; 6						
15	АСБЕСТОЦЕМЕНТНЫЕ КАРКАСНЫЕ ПАНЕЛИ ДЛИНОЙ 6 м ДЛЯ ОТАПЛИВАЕМЫХ ЗДАНИЙ, ШИФР ЦНИИПРОМЗДАНИЙ - 167 - 79		0,27-0,75	6	0,9;	0,164;	1 - 9,6	УТЕПЛИТЕЛЬ - МИНЕРАЛОВАТНЫЕ ПЛИТЫ ОБЛИЦОВОЧНЫЕ СЛОИ - ПЛОСКИЕ АСБЕСТОЦЕМЕНТНЫЕ ЛИСТЫ
		1,2		0,194;				
				0,214				

# Область применения стеновых панелей различных типов

ТИП И МАТЕРИАЛ ПАНЕЛЕЙ (БЛОКОВ)	ВЕС, КН/М <sup>3</sup>	ТОЛЩИНА ПАНЕЛИ, ММ	ОБЛАСТЬ ПРИМЕНЕНИЯ ( $\Delta t^H = 8^\circ; t_B = 16^\circ C$ )												
			ТЕМПЕРАТУРА НАРУЖНОГО ВОЗДУХА, °C												
			-15	-20	-25	-30	-35	-40	-45	-50	-55				
<b>ЯЧЕЙСТЫЙ БЕТОН</b> 	6	200	[Solid black bar]												
		250													
		300													
	До 8	200	[Solid black bar]												
		250													
		300													
<b>КЕРАМЗИТОБЕТОН</b> 	До 10	200	[Solid black bar]												
		250													
		300													
	До 12	200	[Solid black bar]												
		250													
		300													
<b>ПЕРЛИТОБЕТОН</b> 	До 10	200	[Solid black bar]												
		250													
		300													
	До 12	200	[Solid black bar]												
		250													
		300													
<b>ЖЕЛЕЗОБЕТОННЫЕ ТРЕХСЛОЙНЫЕ ПАНЕЛИ</b> 	УТЕПЛИТЕЛЯ - 0,4	200	[Cross-hatched pattern]												
		225													
		200	[Horizontal lines pattern]												
		225													
		225	[Horizontal lines pattern]												
		250	[Horizontal lines pattern]												
<b>ЛЕГКОБЕТОННЫЕ БЛОКИ</b> 	9	400	[Cross-hatched pattern]												
		500													
	1,1	400	[Cross-hatched pattern]												
		500													
	1,3	400	[Cross-hatched pattern]												
		500													
1,6	400	[Cross-hatched pattern]													
	500														
<b>СТАЛЬНЫЕ ТРЕХСЛОЙНЫЕ ПАНЕЛИ</b> 	0,14	50	[Solid black bar]												
		60													
		80													
		90													
		100													
<b>КИРПИЧНЫЕ СТЕНЫ</b> 	15	120	[Solid black bar]												
		250													
		380													
		510													
		640													
		770													

- УСЛОВНЫЕ ОБОЗНАЧЕНИЯ :
- НОРМАЛЬНЫЙ,  $\varphi \leq 60^\circ C$
  - ПОВЫШЕННОЙ ВЛАЖНОСТИ,  $\varphi = 60...75^\circ C$
  - МОКРЫЙ,  $\varphi > 75^\circ C$  (БЕЗ ДОПУСКА КОНДЕНСАТА)
  - МОКРЫЙ,  $\varphi > 75^\circ C$  (С ДОПУСКОМ КОНДЕНСАТА)

# Сечение фундаментных балок

ТИП СТЕНЫ (ЦОКОЛЯ)	ТОЛЩИНА, ММ	СЕЧЕНИЕ
КИРПИЧНАЯ	250	
ПАНЕЛЬНАЯ САМОНЕСУЩАЯ	200 240	
КИРПИЧНАЯ	380	
БЛОЧНАЯ	400	
ПАНЕЛЬНАЯ САМОНЕСУЩАЯ	300	
КИРПИЧНАЯ	510	
БЛОЧНАЯ	500	
ПАНЕЛЬНЫЕ НАВЕСНЫЕ (БЕЗ КИРПИЧНОГО ЦОКОЛЯ)	160 200	
	240 300	