

Изобретение радио

А.С. Поповым

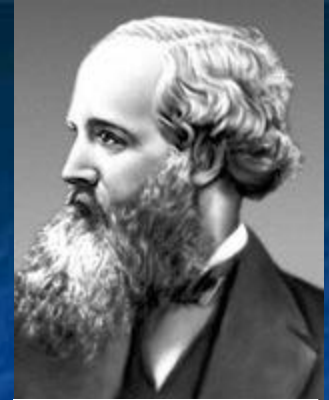
Принципы радиосвязи



Английский ученый Д. Максвелл теоретически доказал существование электромагнитных волн и указал условия их получения...

высокая частота колебаний, а для этого...

открытый колебательный контур.



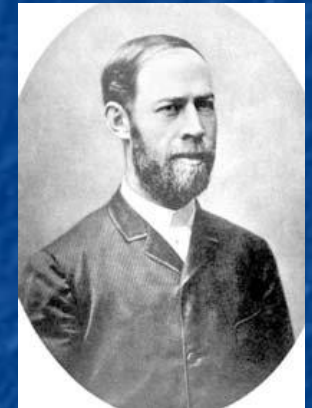
Д. Максвелл

Через 15 лет (в 1888г.) немецкий физик Г. Герц на опыте доказал существование электромагнитных волн и исследовал их свойства...

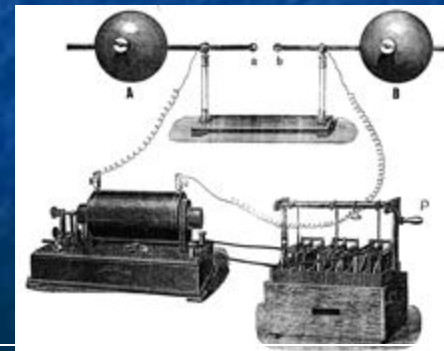
преломление в разных средах, отражение от металлических поверхностей и т. п.

Ему удалось измерить на опыте длину волны и скорость распространения электромагнитных волн, которая оказалась равной...

скорости света

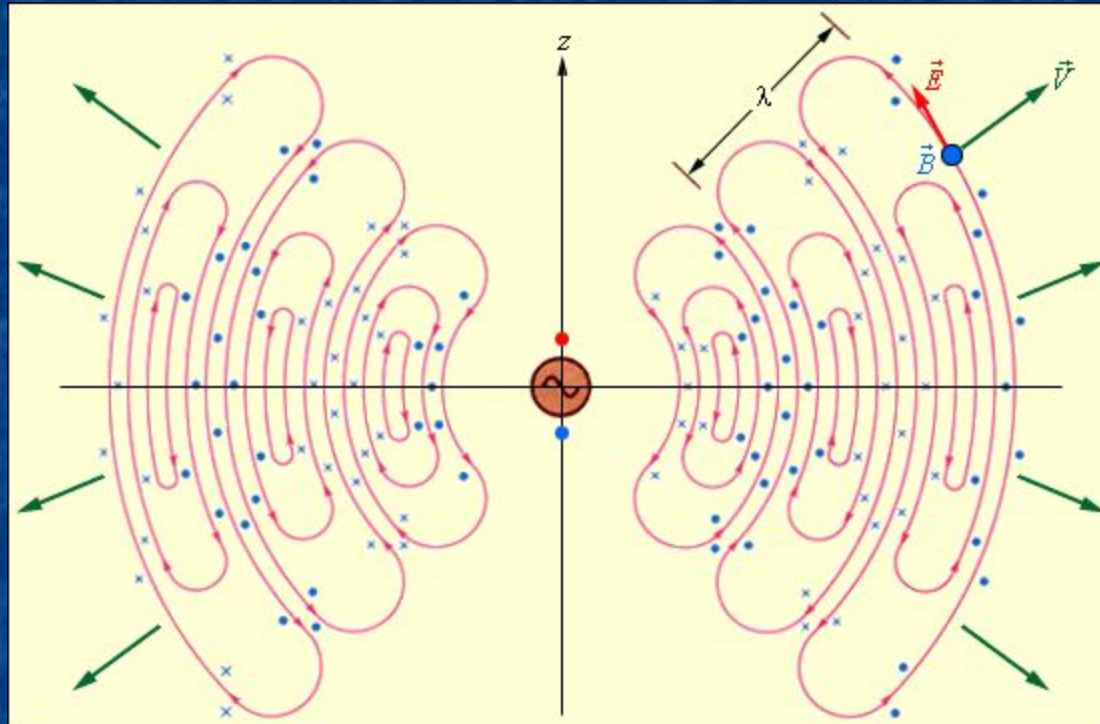


Г. Герц



Первый радиопередатчик Герца

Структура электромагнитной волны, излучаемой радиопередатчиком Герца



Опыты Герца сыграли решающую роль для доказательства и признания электромагнитной теории Максвелла.



А.С. Попов – изобретатель радио

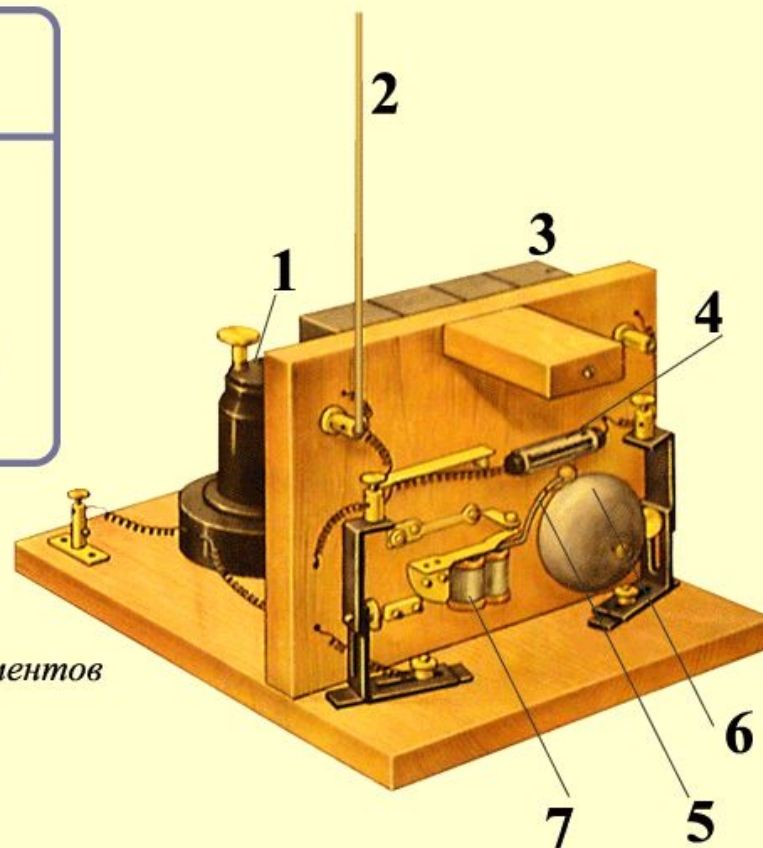
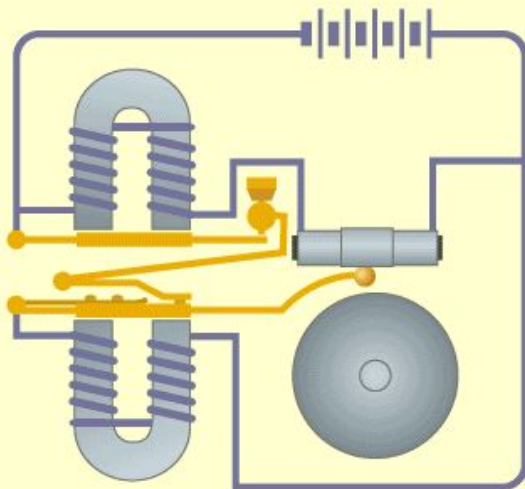
Заслуга русского ученого А.С.Попова состоит в том, что он применил электромагнитные волны для практических целей. 7 мая 1895г. он впервые зарегистрировал электромагнитные волны в атмосфере с помощью грозоотметчика.

Спустя 2 года он продемонстрировал свой радиоприемник, снабженный телеграфным аппаратом и принял первую в мире радиограмму: «Генрих Герц»



Радиоприемник Попова

Радиоприемник Попова



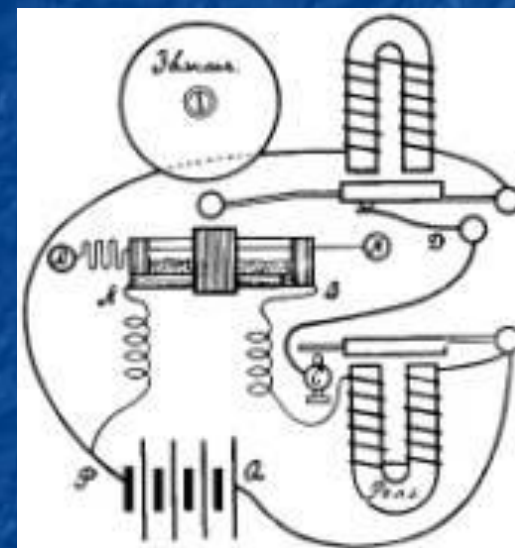
1. Электромагнитное реле
2. Антенный провод
3. Батарея гальванических элементов
4. Когерер
5. Молоточек звонка
6. Чашечка звонка
7. Электромагнит звонка

Когерер – деталь «чувствующая» электромагнитные волны

В качестве детали непосредственно «чувствующей» электромагнитные волны, Попов применил когерер. В обычных условиях когерер обладает большим сопротивлением, так как опилки имеют плохой контакт друг с другом.

Пришедшая электромагнитная волна создаёт в когерере переменный ток высокой частоты. Между опилками проскакивают мельчайшие искорки, которые спекают опилки.

В результате сопротивление когерера резко падает. Снова вернуть прибору большое сопротивление можно, если встряхнуть его. Чтобы обеспечить автоматичность приёма, Попов использовал звонковое устройство.



Первое практическое использование изобретения А.С. Попова.

Броненосец береговой обороны
«Генерал-адмирал Апраксин» налетел
на камни у южной оконечности о. Гогланд.
Для обеспечения руководства работами
по снятию броненосца с мели Попов
предложил организовать радиосвязь
между Коткой и Гогландом. На берегу
были воздвигнуты мачты, подвешены
антенны и установлена аппаратура.
Во время спасательных работ
связь между берегом, островом и броненосцем
поддерживалась по беспроволочному телеграфу.
При этом дальность связи достигала 45 км.

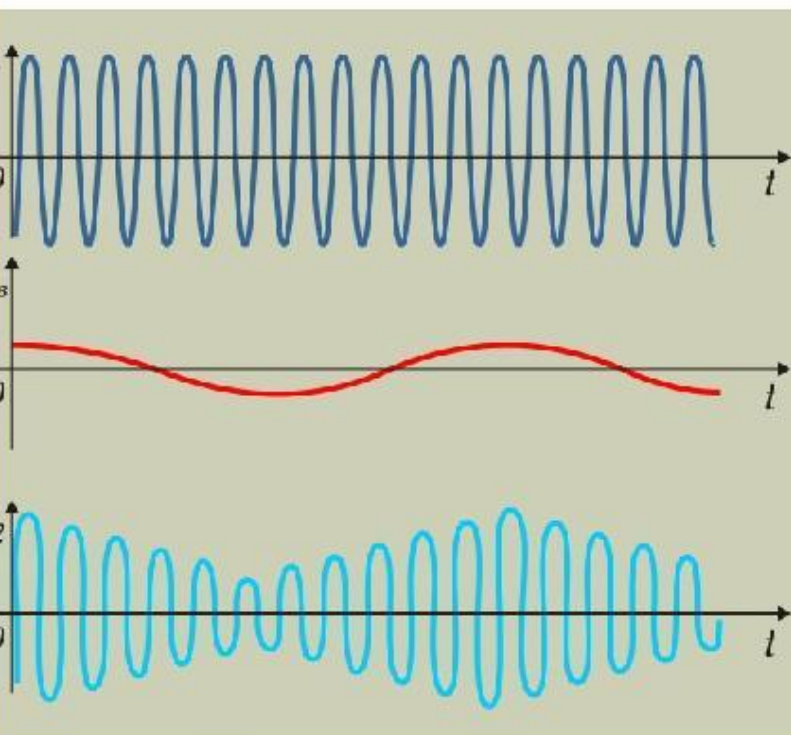


Роль радиопередатчика

- Для осуществления радиосвязи звуковые колебания (низкой частоты) воздуха с помощью микрофона превращаются в электрические колебания. Однако частота этих колебаний от 20 Гц до 20 кГц, слишком низкая для излучения э/м волны.
- В радиопередатчиках используют генератор высокой частоты, создающий волну высокой частоты, которая хорошо излучается в пространство, но не несет никакой информации.
- Задача передающей радиостанции – наложить колебания низкой частоты на высокую, т.е. произвести модуляцию.



Модуляция



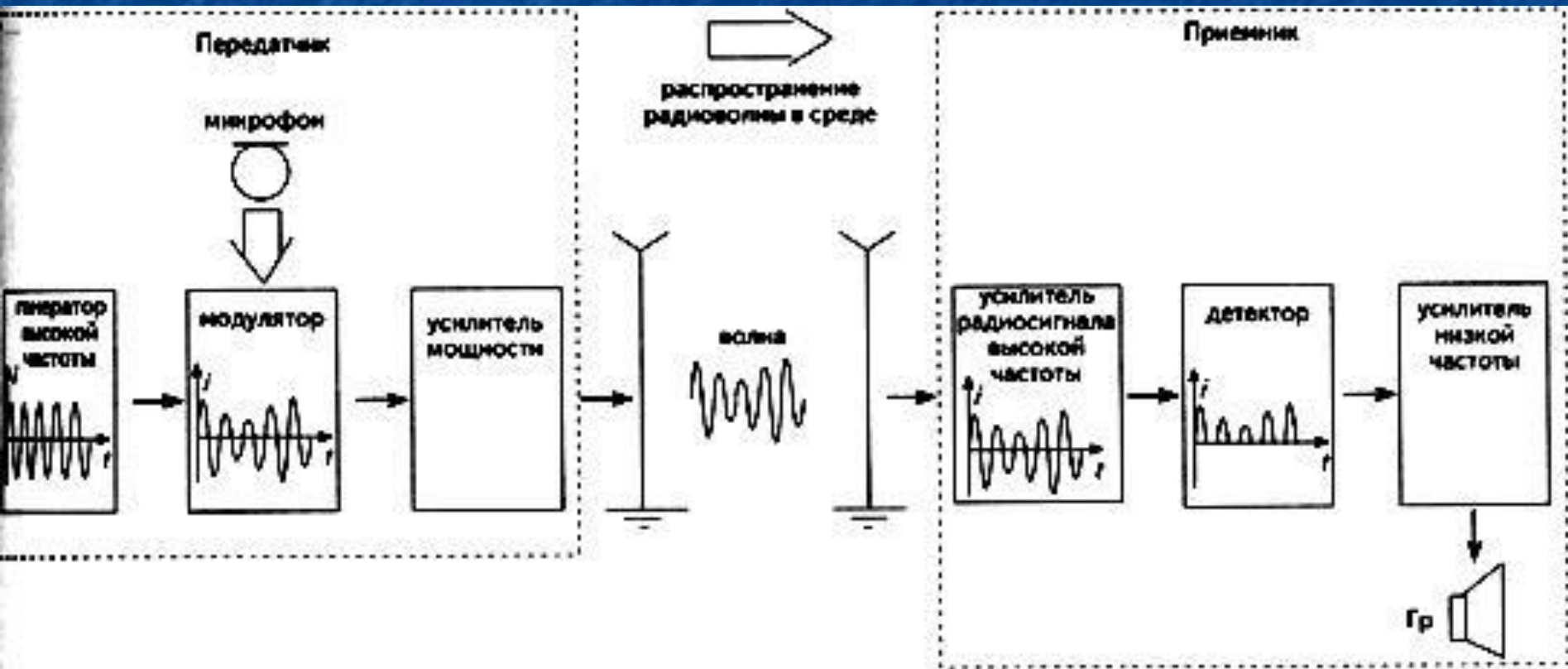
Процесс модуляции.

Чтобы в этих колебаниях разместить информацию о звуковых сигналах, у них изменяют какой-либо параметр, например, амплитуду, синхронно с колебаниями низкой частоты. Этот процесс называют модуляцией высокочастотных колебаний низкочастотными.

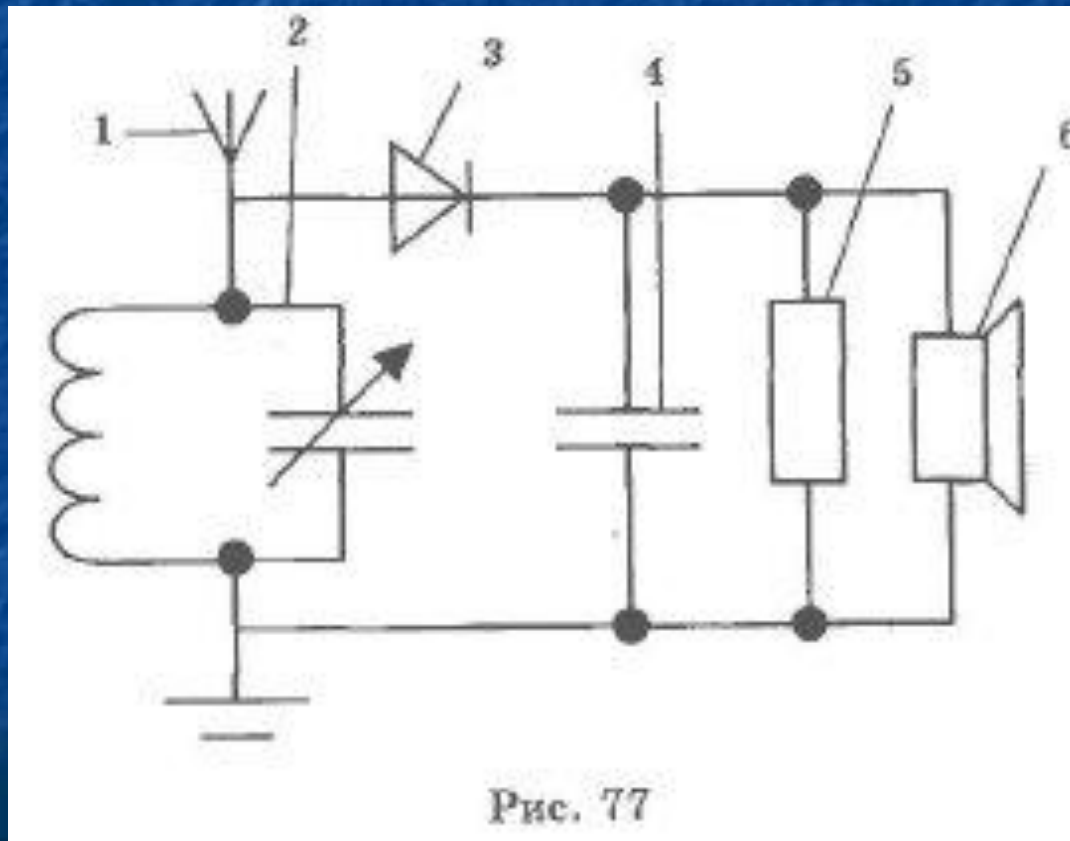
На рисунке показан процесс амплитудной модуляции, при котором высокочастотный график) изменяется в соответствии с низкочастотным сигналом (центральный график) и получается модулированный сигнал (график внизу).

Для осуществления амплитудной модуляции в передатчике последовательно с колебательным контуром генератора высокой частоты включают вторичную обмотку трансформатора, на первичную

Блок-схема радиосвязи



Простейший радиоприемник



Принципы современной радиосвязи

- При радиосвязи всегда происходит излучение, распространение, прием электромагнитных волн.
- Для передачи информации (звуковой, текстовой) необходимо модулирование высокочастотных колебаний сигнала.
- Выделение низкочастотных колебаний из модулированных колебаний высокой частоты называется детектированием.
- На разных этапах прохождения сигнал неоднократно усиливают.

Формула успеха А. С. Попова

- “Мотивация к постоянному повышению уровня образования; ориентация на практическую общественную пользу, а не на личную выгоду; ответственное отношение к своему здоровью (как физическому, так и духовному) как к ресурсу, который надо разумно использовать на благо семьи, профессионального сообщества, Отечества; труд на благо Родины; социально ответственная жизненная позиция”

Использование радиоволн

