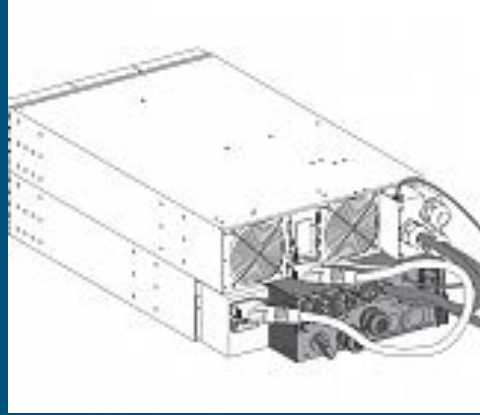


Источники бесперебойного питания



Источник бесперебойного питания - компонент системы питания, который располагают между нагрузкой и питающей сетью. Главная функция ИБП состоит в обеспечении бесперебойного питания.



Как устроен бесперебойник?

Упрощённая схема ИБП включает аккумуляторные батареи и специальные элементы ИБП, компенсирующие возмущения в магистральной сети, а именно инвертор, выпрямитель, фильтр и в некоторых случаях байпас.

Байпас – Комплекс технических средств и/или режим питания нагрузки входным сетевым напряжением в обход основной схемы Источника Бесперебойного Питания (**ИБП**), т. е., в обход **ИБП**. Часто **Байпасом** называют саму обходную линию (цепь) и её сопутствующие контрольные цепи и коммутационные устройства.

Варианты устройств бесперебойного питания

- Статический источник бесперебойного питания (СИБП или ИБП). Построен на аккумуляторной батарее, которая заряжается от питающей сети, и инверторе
- Дизель-генераторный источник питания (ДГИ), запускающийся при пропадании напряжения питающей сети. Чтобы обеспечить непрерывное электропитание нагрузки, требуется статический или динамический ИБП на время запуска дизель-генератора
- Динамический источник бесперебойного питания (ДИБП), **англ.** *Rotary UPS* (**рус.** *роторный или вращающийся ИБП*) — мотор-генератор с механическим аккумулятором (маховиком). Преимуществом ДИБП перед статическим ИБП является исключение помех как питающей сети, так и схемы преобразования, он выдаёт на нагрузку чистую синусоиду
- Дизель-динамический источник бесперебойного питания (ДДИБП). Совмещается маховик и дизель. От других схем непрерывного электропитания отличается относительной надёжностью и простотой обслуживания. Как и ДИБП, на нагрузку выдаёт чистую синусоиду

Разновидности

Существует три основных типа агрегатов бесперебойного питания, работающих в режимах: **Резервные, Линейно-интерактивные и Онлайн**



Ключевым компонентом ИБП являются аккумуляторные батареи. Именно АКБ определяют сколько работает ИБП при отключении питания в сети. Как правило, в ИБП используются свинцово-кислотные аккумуляторы, имеющие следующие параметры: напряжение 12В и ёмкость 7Ач или 9Ач. АКБ относятся к типу герметичных и не обслуживаемых. В самых простых ИБП используется 1 аккумулятор, а в мощных бесперебойниках их количество может быть во много раз больше.

Резервные (оффлайн ИБП)

Самые простые и доступные. Принцип работы бесперебойника данного типа крайне прост: электропитание нагрузки осуществляется через сеть, если там имеется напряжение, в противном случае происходит переключение питания от АКБ. Принцип работы - **оффлайн ИБП**. Уровень защиты является самым низким .



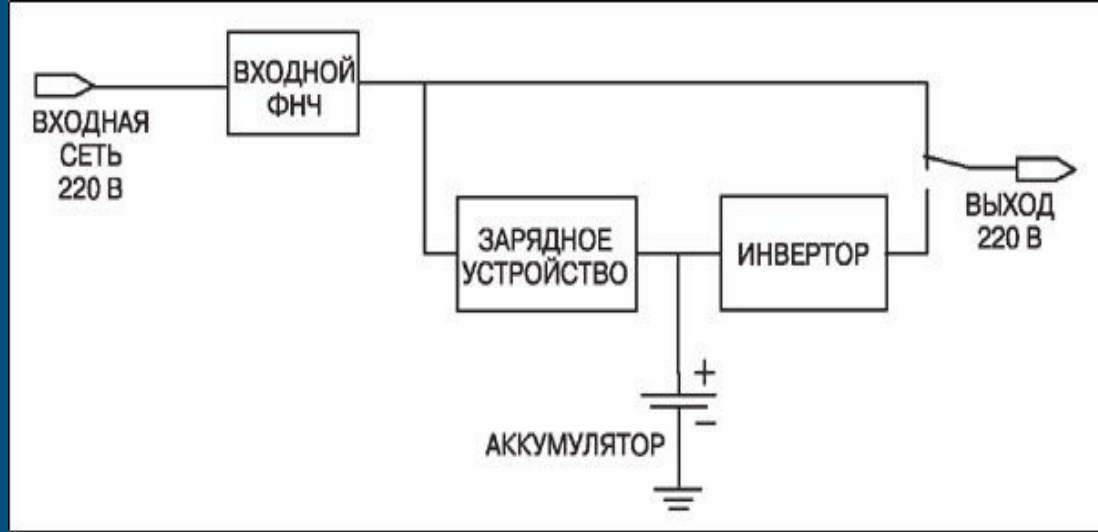
Резервные ИБП прекрасно работают в паре с компьютером, но при этом они абсолютно не совместимы для работы в паре с насосами, котлами отопления и другой подобной техникой, так как работа **не обеспечивает синусоидальную форму напряжения**. Для компьютеров это не критично, так как в них используются коммутируемые источники питания. Этот факт позволяет таким устройствам выдержать небольшой провал питания за счёт наличия некоторого количества энергии в собственных конденсаторах. Время переключения офлайн с сети на АКБ колеблется от 2 до 15 миллисекунд. Схема работы ИБП включает в себя инвертор, который превращает постоянный ток АКБ в переменный. Следует заметить, что такие ИБП, как правило, являются маломощными.

ОФФЛАЙН ИБП

это тип источника бесперебойного питания, принцип действия которого заключается в переключении оборудования на резервный аккумулятор (является составной частью ИБП) при возникновении сбоев в питании.

ПРИМЕНЕНИЕ:

для защиты на короткий период домашних ПК, офисного компьютерного оборудования.



Плюсы

Простота;
Экономичность;
Компактность.

Минусы

Отсутствие стабилизации входного напряжения при работе от электросети;
Более высокий износ аккумулятора .

Линейно-интерактивные

ИБП интерактивного типа практически идентичен резервным. Исключением является - стабилизации напряжения, с помощью коммутирующего устройства. Преимущество стабилизации - отсутствии необходимости на переключение питания при существенных отклонениях напряжения. Отклонения входного напряжения может достигать порядка 20% от нормального значения. Выходное напряжение бесперебойника при этом практически не колеблется. Эффективность защиты линейно-интерактивных ИБП составляет 85%.



Более высокий уровень защиты, но уступают онлайн ИБП. Работа ИБП этого разделена на две группы.

1. Дают на выходе аппроксимированную синусоиду, то есть ступенчатую.
2. Выдаёт «чистую» синусоиду без каких-либо искажений.

Последние в некоторых случаях могут стать заменой онлайн ИБП. Наличие чистой синусоиды на выходе позволяет применять их для защиты электродвигателей и котлов отопления.

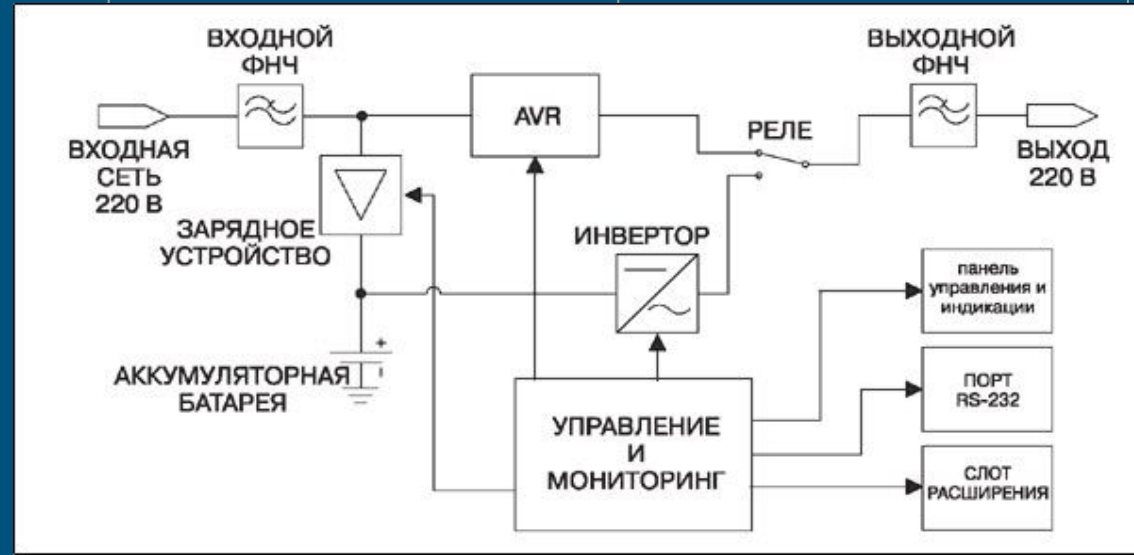
ЛИНЕЙНО-ИНТЕРАКТИВНЫЕ ИБП

это тип ИБП, который способен регулировать выходное напряжение при понижении или повышении напряжения на входе в широком диапазоне — без переключения работу от аккумуляторов.

ПРИМЕНЕНИЕ:

для защиты групп компьютеров, сетевого и другого ответственного вычислительного и телекоммуникационного оборудования.

Плюсы	Минусы
Компактность; Экономичность; Стабилизация входного напряжения; Невысокая стоимость.	Отсутствие корректировки формы выходного напряжения в режиме работы от электросети; Ступенчатое изменение выходного напряжения; Наличие времени переключения на питание от аккумуляторов.



Онлайн

В них реализована технология двойного преобразования – самая прогрессивная из всех существующих.

Как работает ИБП с онлайн топологией?

Ток на входе преобразуется на выпрямителе в постоянный, после чего инвертор преобразует его снова в переменный. ИБП содержит в себе резервную линию - **байпас**, по которой осуществляется питание в случае неисправности какого-либо из узлов источника бесперебойного питания.

Принято говорить, что время переключения на АКБ равно нулю, но на самом деле аккумуляторные батареи всегда подключены к цепи. Поэтому данные ИБП и называются онлайн. Такое устройство позволяет защитить нагрузку от любых видов возмущений. Все мощные ИБП выполняются по данной технологии.



С ДВОЙНЫМ ПРЕОБРАЗОВАНИЕМ (ОНЛАЙН ИБП)

это тип ИБП, в котором электроэнергия преобразуется дважды – входное напряжение низкого качества в постоянное напряжение внутренней шины, и из него формируется выходное напряжение с эталонными характеристиками. Время переключения на работу от аккумуляторов в онлайн ИБП равно нулю.



Плюсы

Постоянная стабилизация напряжения и частоты;
Полная фильтрация импульсов и высокочастотных помех основной электросети;
Отсутствие влияние подключенного оборудования на основную электросеть;
Мгновенное переключение на аккумуляторы в случае сбоев.

Минусы

Сложность конструкции и более высокая стоимость;
В режиме двойного преобразования дополнительные затраты электроэнергии.

Заключение

Широкое применение АБП объясняется их возможностями: Обеспечение надежности и бесперебойности работы электроустановок от нескольких минут до нескольких часов;

Повышение качества электроэнергии (фильтрация и стабилизация напряжения);

Удобство обслуживания ;

возможность перехода на временные схемы электропитания с целью выполнения оперативных переключений в электроустановках.



Спасибо за внимание!