

ЛЕКЦИЯ 3

6. Производство тепловой и электрической энергии на ТЭЦ.

Особенностью ТЭЦ является комбинирование производства тепловой и электрической энергии, что приводит к экономии топлива по сравнению с тем случаем, когда электроэнергия и тепловая энергия вырабатываются раздельно. Производство тепловой и электрической энергии на ТЭЦ осуществляется на теплофикационной турбоустановке.

Пар, поступающий на вход турбины, делится в ней на потоки. Один поток пара, расширяясь по длине всей проточной части, в конце расширения с достаточно низким давлением (вакуумом) отводится в конденсатор. Электроэнергия, произведенная на основе этого потока, считается выработанной по конденсационному циклу.

Второй поток пара, расширяясь в турбине, отбирается из промежуточной точки проточной части.

Места отборов определяются требованиями параметрам отбираемого пара. Электроэнергия, полученная за счет работы этого потока пара, считается выработанной по теплофикационному циклу. Работа, произведенная 1 кг пара этого потока, и соответственно электроэнергия, выработанная на основе этой работы, будут всегда меньше, чем работа и электроэнергия, произведенные 1 кг пара конденсационного цикла.

Обозначим долю пара, работающего по конденсационному циклу, α_K , а долю пара, работающего по теплофикационному циклу, $\alpha_{отб}$, тогда

$$\alpha_K + \alpha_{отб} = 1.$$

При наличии производственного и отопительного отбора

$$\alpha_{отб} = \alpha_{п} + \alpha_{т}.$$

Тогда

$$\alpha_K + \alpha_{п} + \alpha_{т} = 1.$$

Современные теплофикационные турбины имеют два отопительных отбора – верхний

и нижний, т.е. $\alpha_T = \alpha_{Т.В} + \alpha_{Т.Н}$.

И в общем случае

$$\alpha_K + \alpha_{отб} = \alpha_K + \alpha_{П} + \alpha_{Т.В} + \alpha_{Т.Н} = 1.$$

Для ТЭЦ принято разделять показатели по выработке электроэнергии и по отпуску теплоты.

1) Общий расход теплоты на ТЭЦ (теплоты сожженного топлива):

$$Q_3 = Q_3^{\text{Э}} + Q_3^{\text{T}}$$

2) Общий расход теплоты на турбоустановку:

$$Q_{\text{ту}} = Q_{\text{ту}}^{\text{Э}} + Q_{\text{ту}}^{\text{T}}$$

$$Q_3 = Q_{\text{п.к}} + \Delta Q_{\text{п.к}},$$

где $Q_{\text{п.к}}$ – тепловая нагрузка парового котла; $\Delta Q_{\text{п.к}}$ – потери теплоты в котле.

Общий расход теплоты на турбоустановку

$$Q_{\text{ту}} = N_i + Q_{\text{т}} + \Delta Q_{\text{к}},$$

где N_i – внутренняя мощность турбины (без учета потерь в конденсаторе);

$Q_{\text{т}}$ – расход теплоты на внешнего потребителя; $\Delta Q_{\text{к}}$ – потери теплоты в конденсаторе паровой турбины.

3) Различают два вида КПД ТЭЦ и два вида КПД турбоустановки:

а) по производству и отпуску электрической энергии

$$\eta_{\text{ТЭЦ}}^{\text{э}} = N_{\text{э}} / Q_{\text{з}}^{\text{э}}$$

$$\eta_{\text{ту}}^{\text{э}} = N_{\text{э}} / Q_{\text{ту}}^{\text{э}}$$

б) по производству и отпуску тепловой энергии

$$\eta_{\text{ТЭЦ}}^{\text{т}} = Q_{\text{т}}^{\text{отп}} / Q_{\text{з}}^{\text{т}}$$

$$\eta_{\text{ту}}^{\text{т}} = Q_{\text{т}}^{\text{отп}} / Q_{\text{ту}}^{\text{т}}$$

$Q_{\text{ту}}^{\text{T}} = Q_{\text{T}}$ – затраты теплоты на внешнего теплопотребителя;

$Q_{\text{T}}^{\text{отп}}$ – отпуск теплоты потребителю.

Для ТЭЦ в целом с учетом КПД парового котла $\eta_{\text{п.к}}$ и КПД транспорта теплоты $\eta_{\text{тр}}$ получим:

$$\eta_{\text{ТЭЦ}}^{\text{э}} = \eta_{\text{ту}}^{\text{э}} \eta_{\text{тр}} \eta_{\text{п.к}}$$

$$\eta_{\text{ТЭЦ}}^{\text{T}} = \eta_{\text{ту}}^{\text{T}} \eta_{\text{тр}} \eta_{\text{п.к}}$$

Значение $\eta_{ТЭЦ}^{\text{э}}$ в основном определяется значением $\eta_{ту}^{\text{э}}$, значение $\eta_{ТЭЦ}^{\text{т}}$ определяется значением $\eta_{п.к}$.

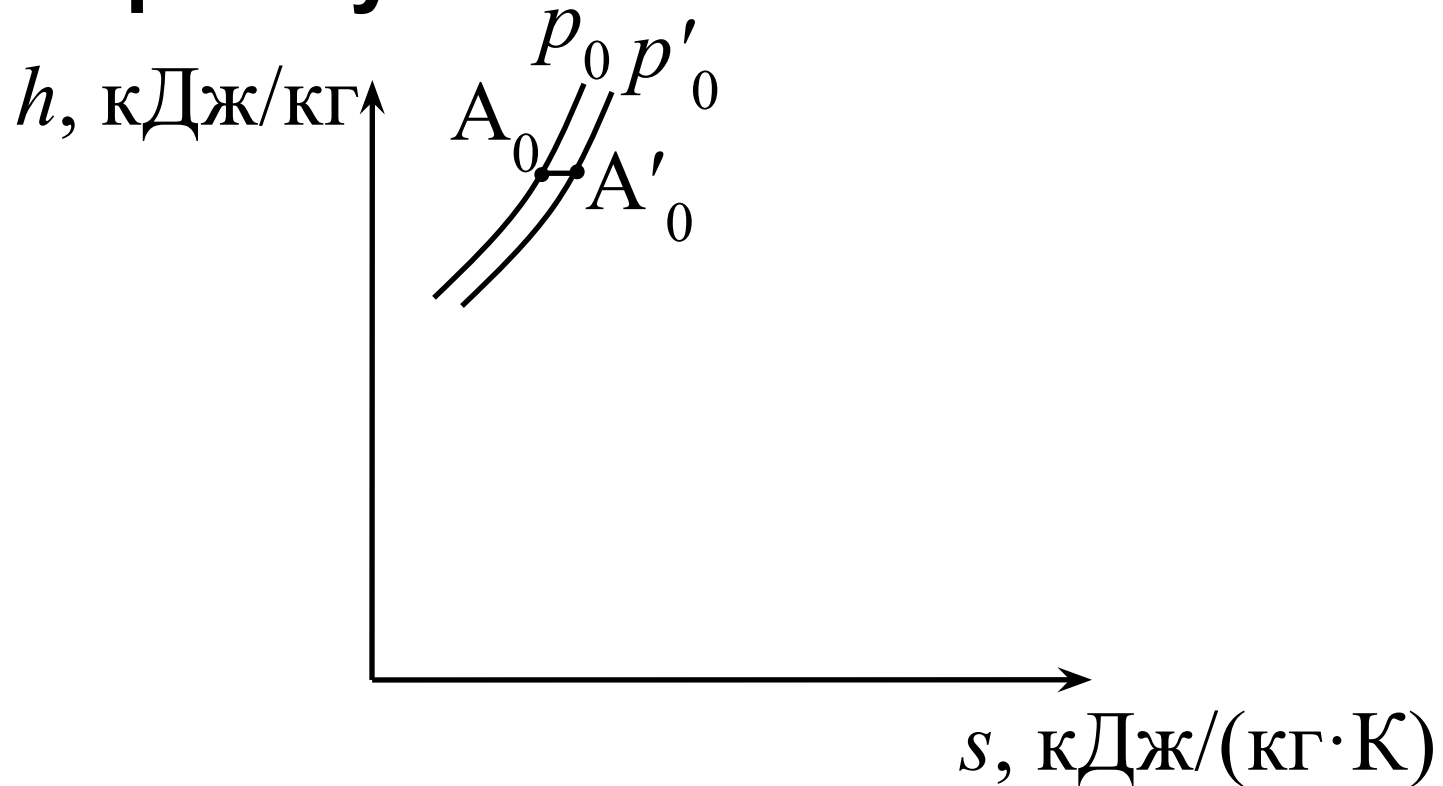
Процесс совместного производства электроэнергии и тепловой энергии характеризуется полным КПД брутто ТЭЦ:

$$\eta_{ТЭЦ}^{\text{брутто}} = (\mathcal{E} + Q_{\text{т}}) / Q_{\text{з}}$$

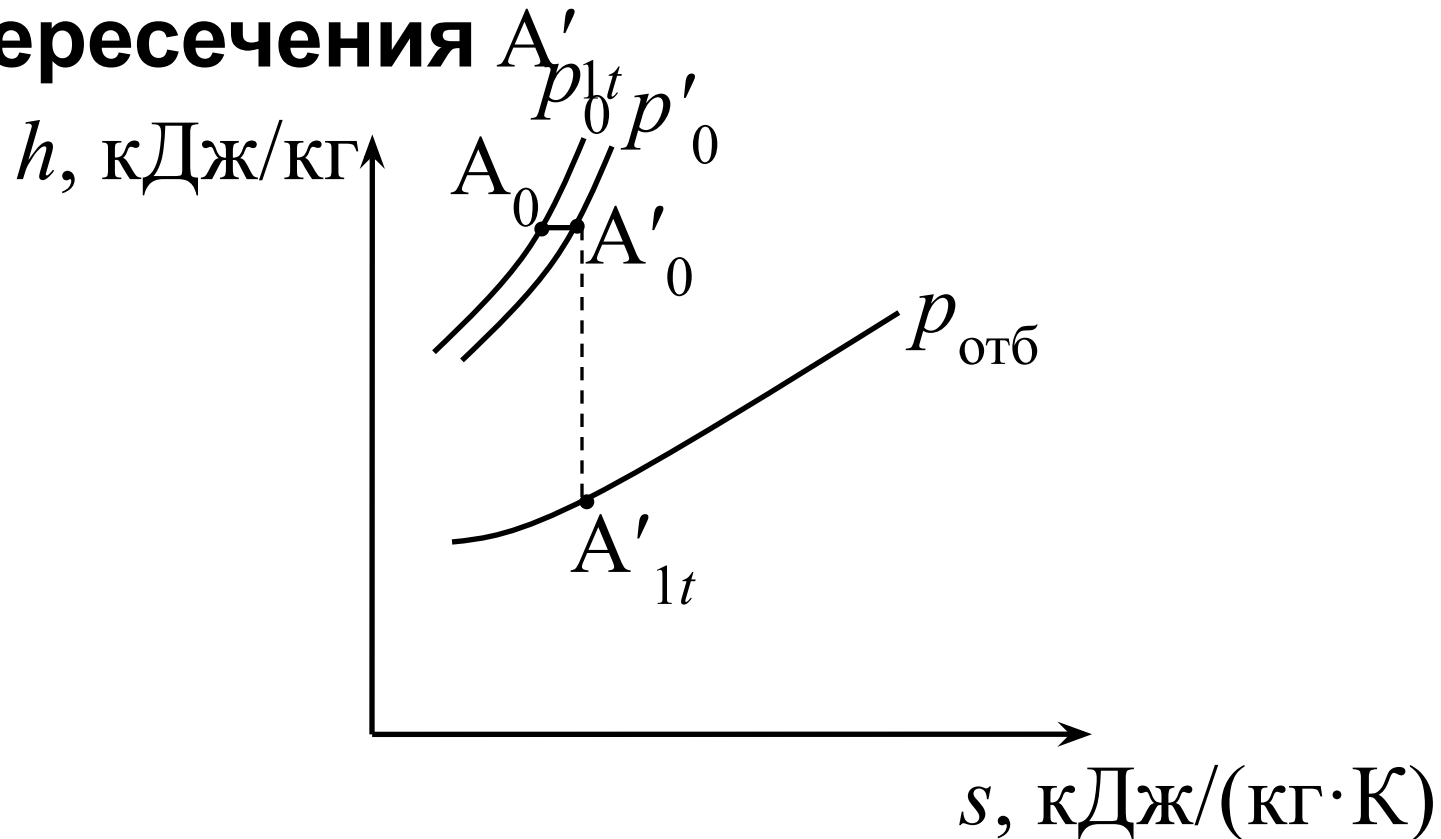
где \mathcal{E} и $Q_{\text{т}}$ – количество выработанной электрической и тепловой энергии.

7. Процесс работы пара в турбине с регулируемым отбором

1) Наносим точки A_0 и A'_0 на h - s -диаграмму.



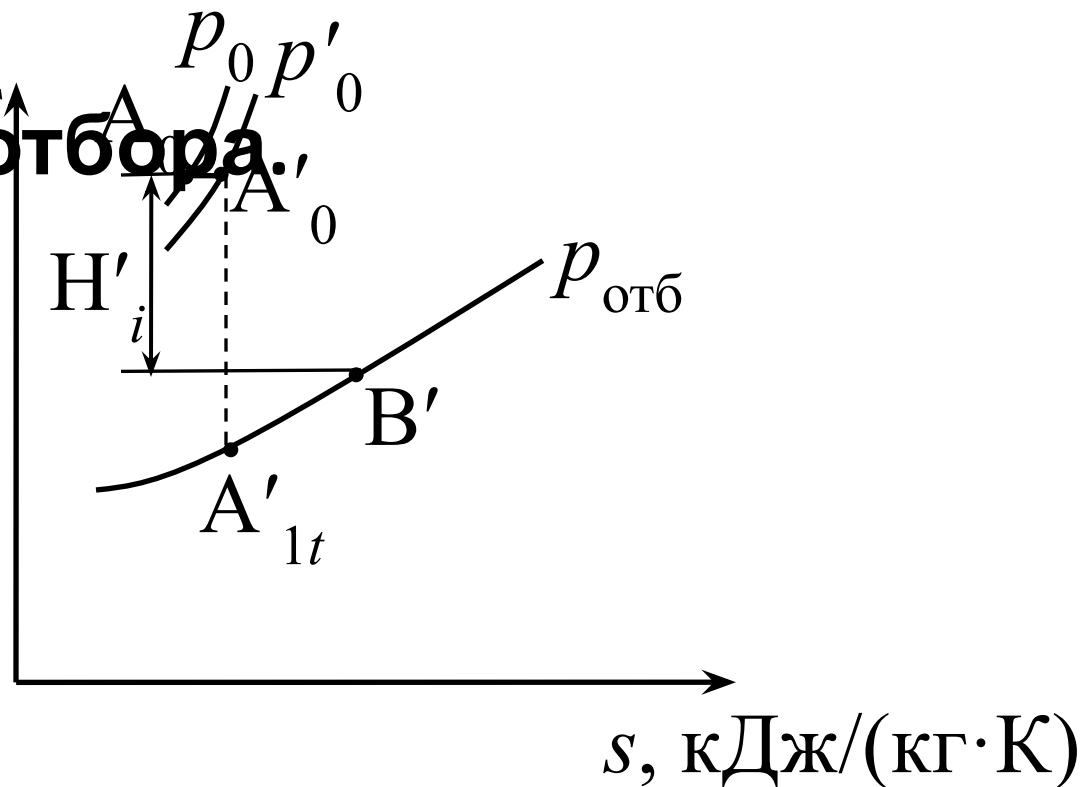
2) Из точки A'_0 проводим линию адиабатного процесса до пересечения с изобарой, соответствующей давлению отбираемого пара $p_{отб}$. Точка пересечения A'_{1t} .



3) Адиабатный теплоперепад H'_0 между точками A'_0 и A'_{1t} , относящийся к части высокого давления турбины (ЧВД), умножают на внутренний относительный КПД турбины η_{oi} и получают используемый теплоперепад внутри ЧВД:

$$H'_i = H'_0 \eta_{oi}$$

4) Отложив величину H'_i вниз от точки A'_0 и проведя горизонтальную линию до пересечения с изобарой $p_{отб}$, находят точку B' , характеризующую состояние пара в камере отбора.



5) Определяют потерю давления пара в регулирующих клапанах части низкого давления (ЧНД) турбины:

$$\Delta p_{\text{отб}} = (0,03-0,05)p_{\text{отб}}$$

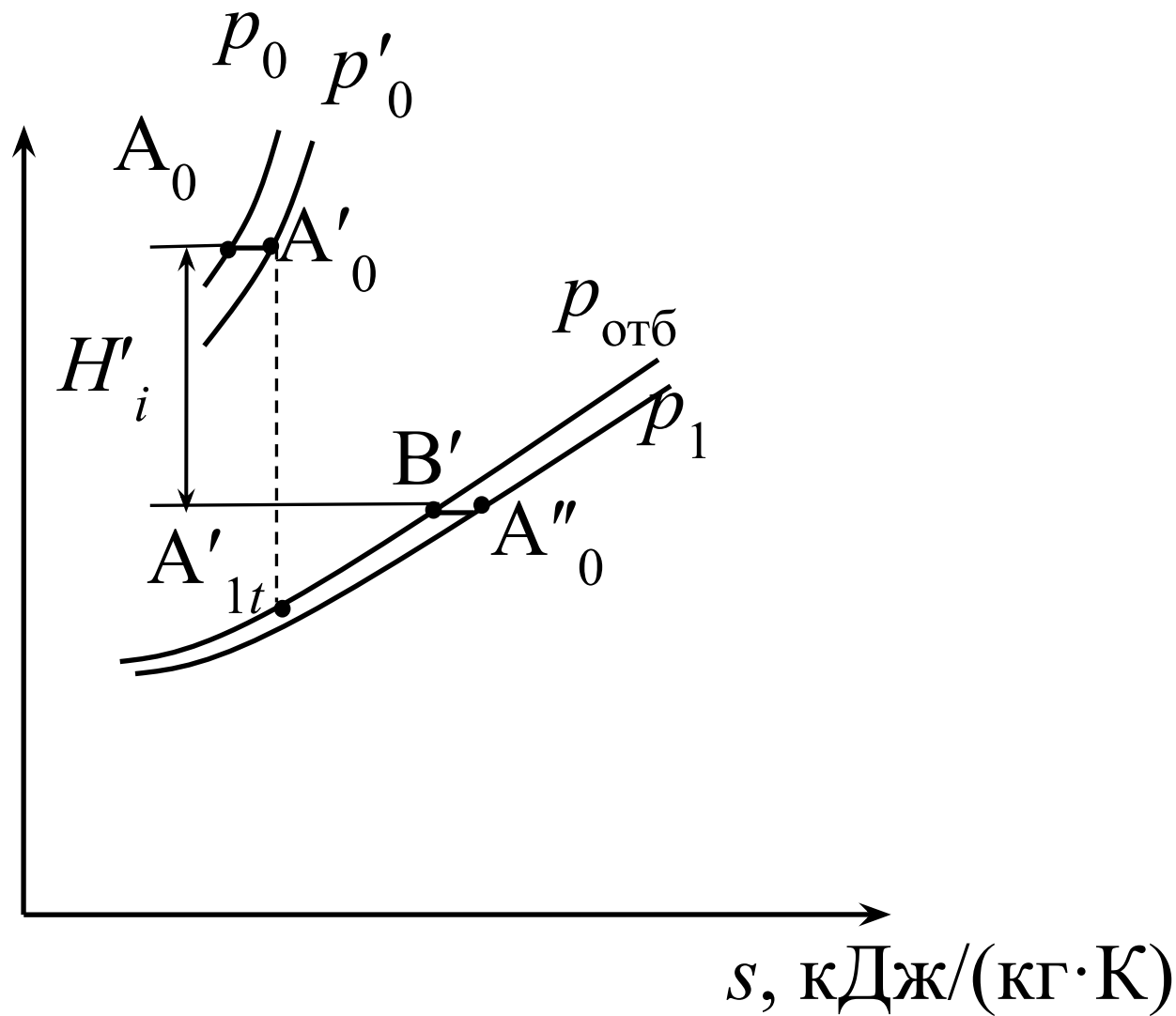
Потерю $\Delta p_{\text{отб}}$ наносят на диаграмму

и проводят изобару $p_1 = p_{\text{отб}} - \Delta p_{\text{отб}}$.

Продлив горизонтальную линию из точки В'

до пересечения с изобарой p_1 , получают точку A''_0 , соответствующую состоянию пара перед соплами регулирующей ступени ЧНД.

$h, \text{кДж/кг}$



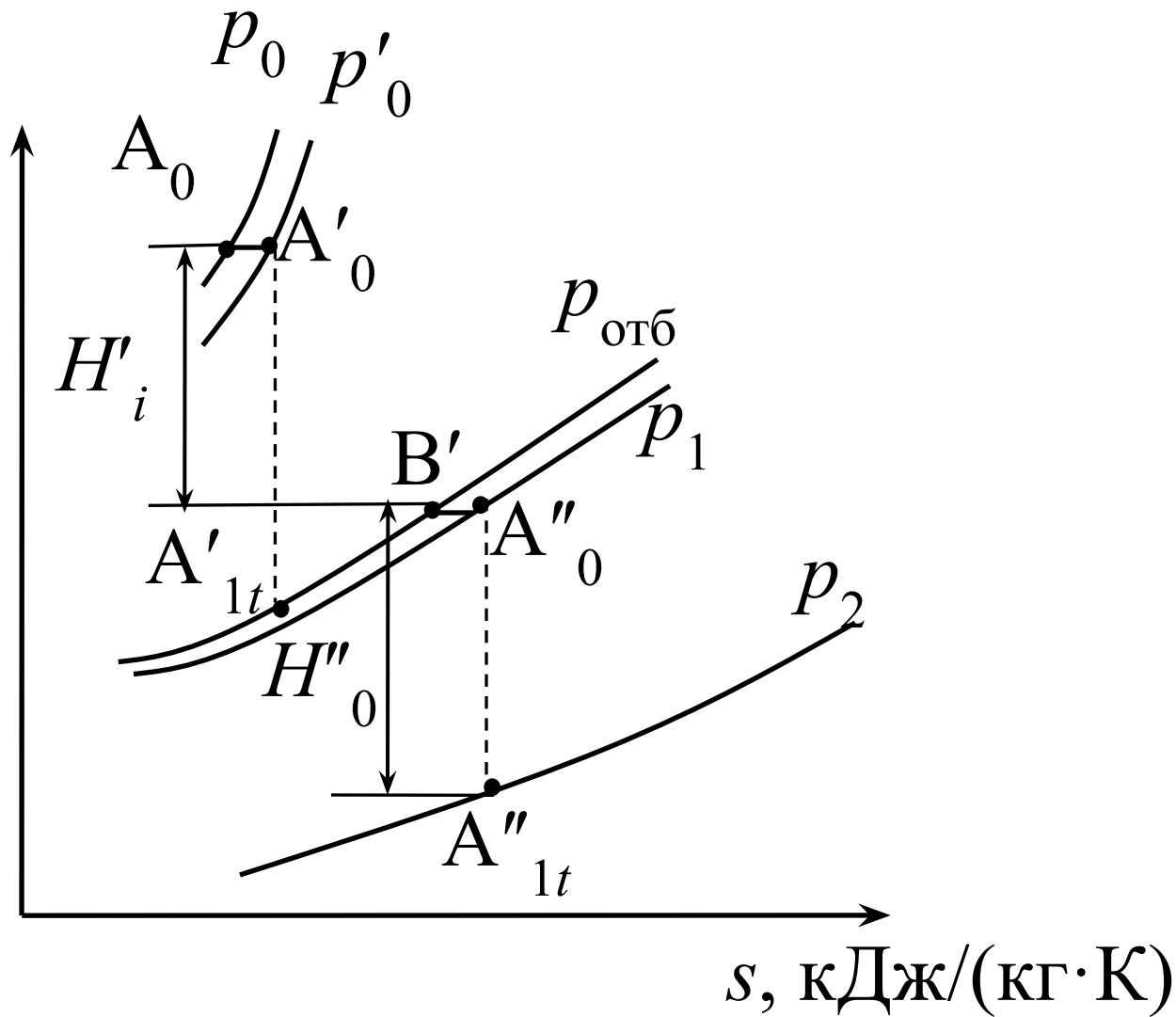
б) Из точки A''_0 проводят линию адиабатного процесса до пересечения с изобарой p_2

и намечают точку A''_{1t}

Определяют разность энтальпий в точках A''_0 и A''_{1t} $\Delta h''_{01t} = h''_0 - h''_{1t}$,

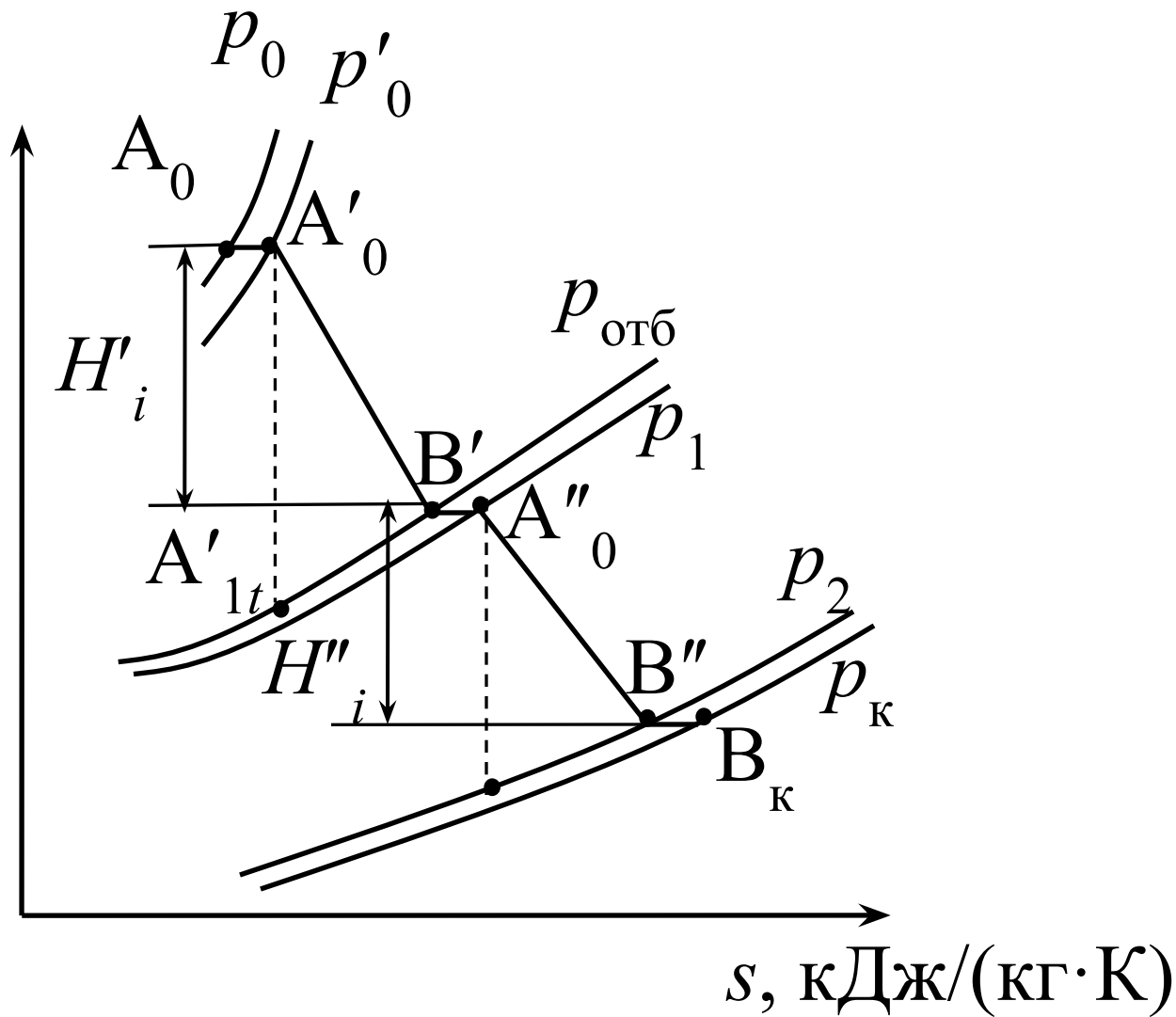
т.е. адиабатный теплоперепад, приходящийся на ЧНД. Умножив H''_0 на η_{oi} , получают используемый теплоперепад $\Delta h''_{01t}$ ЧНД:

$h, \text{кДж/кг}$



7) Отложив H''_i вниз от точки A''_0 и проводя горизонтальную линию до пересечения с изобарой p_2 , находят точку B'' , характеризующую состояние пара после выхода из последней ступени ЧНД. Продлив горизонтальную линию до пересечения изобарой p_K , получают точку B_K , характеризующую состояние пара при входе в конденсатор.

$h, \text{кДж/кг}$



ПАРАМЕТРЫ ПАРА.

ПРОМЕЖУТОЧНЫЙ ПЕРЕГРЕВ

ПАРА

Влияние начальных параметров пара на тепловую экономичность ТЭС

Под начальными параметрами понимают температуру t_0 и давление p_0 перед стопорным клапаном турбины.

1. Начальная температура пара t_0 .

При увеличении t_0 ($p_0 = \text{const}$) возрастает адиабатный тепलोперепад в процессе расширения пара. Кроме того, уменьшается влажность пара на выходе из турбины.

Вследствие этого снижаются потери в проточной части турбины (т.е. увеличивается η_{oi}) и улучшаются условия работы лопаток. Поэтому с возрастанием температуры перегрева (при $p_0 = \text{const}$) КПД цикла непрерывно повышается.

2. *Начальное давление пара p_0 .* Влияние начального давления p_0 на КПД цикла неоднозначно. С ростом p_0 (при $t_0 = \text{const}$) адиабатный теплоперепад сначала увеличивается, а затем начинает уменьшаться. Это связано с физическими свойствами воды и водяного пара.

Кроме того, при повышении p_0 при одном и том же значении t_0 конечная влажность пара возрастает, что вызывает эрозию лопаток последних ступеней турбины и уменьшает η_{oi} . Допустимая влажность пара на выходе из турбины не должна превышать 14 %.

3. Сопряженные начальные параметры.

Это совокупность начальных параметров пара, обеспечивающих максимальное значение внутреннего относительного КПД турбины и

Значения сопряженных начальных параметров пара, при которых конечная влажность пара в турбине равна 13%,

$\eta = 0.85$. приведены в таблице:

$t_0, ^\circ\text{C}$	600	570	540	515	480	450	410
$p_0,$ МПа	20	18	14	12	9	7	5

Влияние конечных параметров пара на тепловую экономичность ТЭС

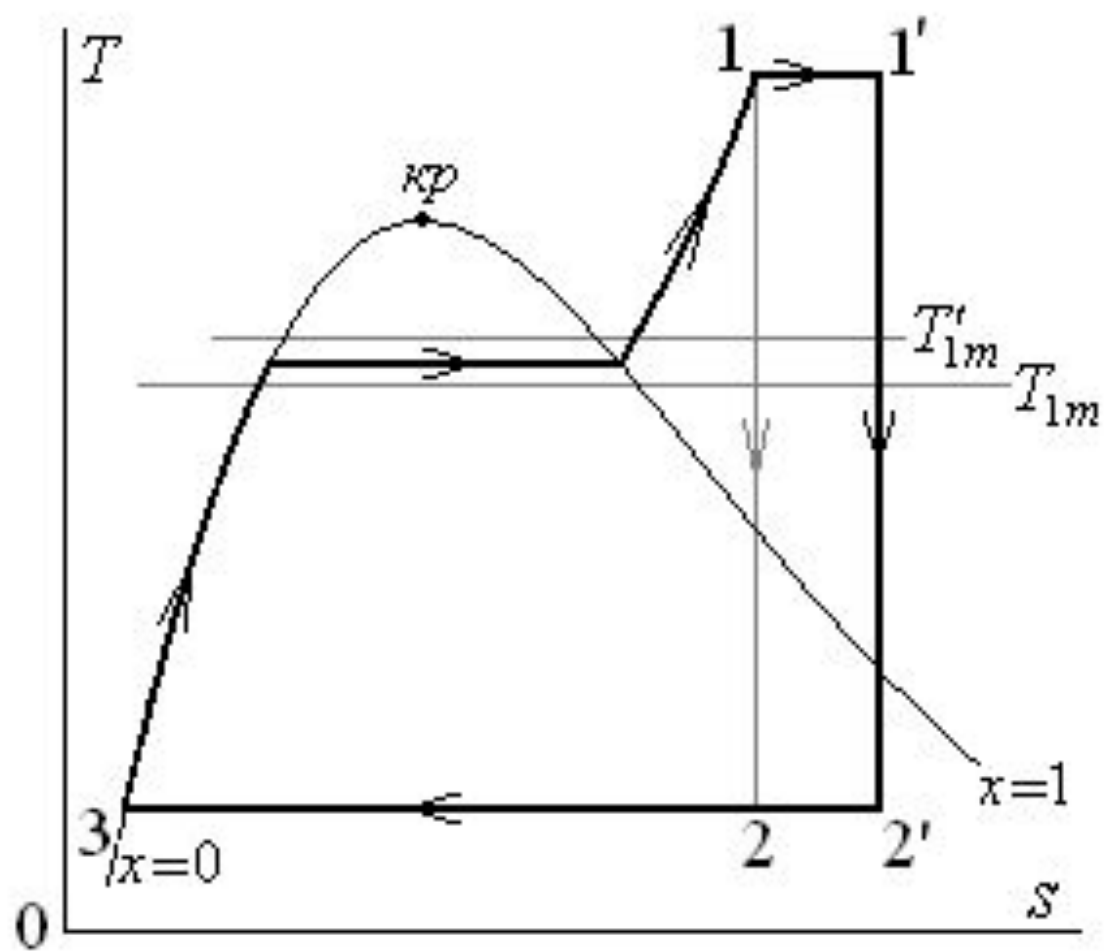
Из термодинамики известно, что чем ниже температура, при которой отводится теплота к холодному источнику, тем выше термический КПД цикла.

В паротурбинных установках температура отвода теплоты определяется температурой конденсации или давлением пара в конденсаторе.

Конечная температура пара

Промежуточный перегрев пара

Рассмотрим вначале теоретическое обоснование использования промежуточного перегрева пара в цикле Ренкина. Для этого вообразим цикл Ренкина на перегретом паре, в котором на начальном участке расширения пара в турбине к нему подводится теплота в количестве, обеспечивающем изотермичность этого процесса (отрезок 1 – 1').

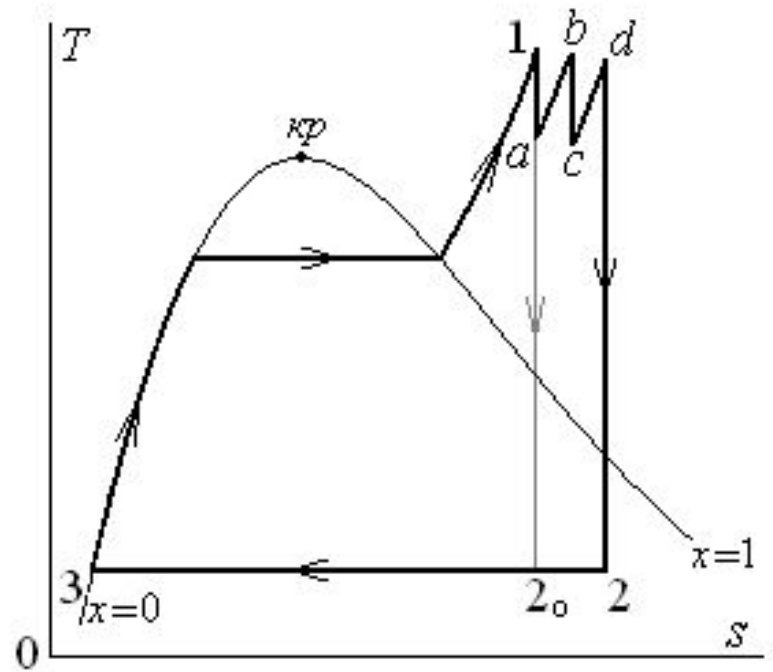
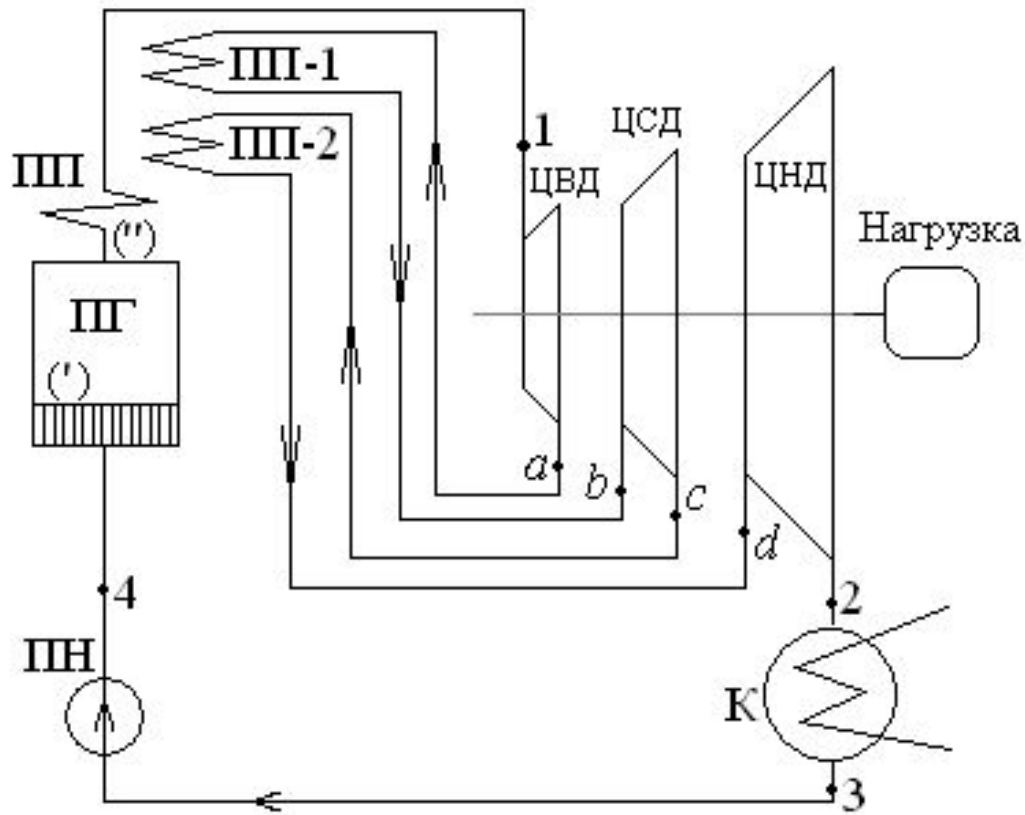


Это приведет к:

- а) повышению степени сухости пара на последних ступенях турбины, что улучшает условия работы лопаток;**
- б) увеличению термического КПД цикла (вследствие увеличения среднеинтегральной температуры подвода теплоты).**

Таким образом, с термодинамической точки зрения подвод теплоты к рабочему телу непосредственно в проточной части первых ступеней турбины (ступеней высокого давления) представляется выгодным, однако конструктивное оформление такой организации цикла технически вряд ли

Вместо этого на ТЭС используется так называемый промежуточный перегрев пара. Такая организация цикла предусматривает «разбиение» турбины на два или три цилиндра, после каждого из которых водяной пар направляется в парогенератор в дополнительно вмонтированные в него промежуточные пароперегреватели.



Принципиальная схема и T-s-диаграмма паросиловой установки, работающей по циклу Ренкина с двумя промежуточными перегревами

Основная трудность технического осуществления цикла Ренкина с промежуточным перегревом пара состоит в необходимости направления потока пара из турбинного цеха по паропроводам обратно в котельный цех, что сопряжено с большими капитальными затратами и дополнительными затратами на прокачку больших расходов пара. По этой причине на отечественных ТЭС в настоящее

Однократный промежуточный перегрев повышает КПД цикла на 6–8%. Второй промперегрев увеличивает КПД еще на 2–3%. Схемы энергоблоков с двумя промежуточными перегревами используются на ТЭС в США.

РЕГЕНЕРАТИВНЫЙ ПОДОГРЕВ ПИТАТЕЛЬНОЙ ВОДЫ

Регенеративным подогревом питательной воды называют подогрев поступающей в паровой котел воды частично отработавшим в турбине паром. При этом снижаются потери теплоты в холодном источнике и уменьшается расход топлива в паровом котле. Регенеративный подогрев применяют на всех ТЭС.

Регенеративный подогрев питательной воды приводит:

1) к увеличению КПД паросиловой установки на 10–12% ;

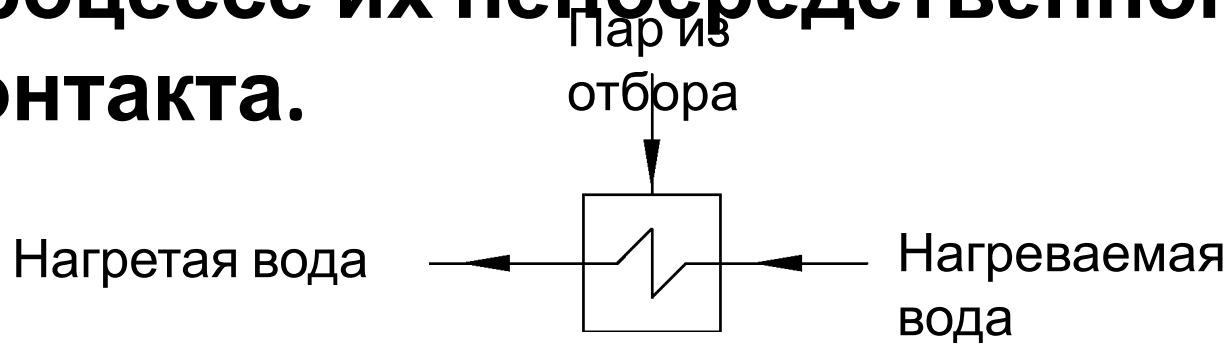
2) к уменьшению поверхности нагрева водяного экономайзера.

Обычно на электростанциях средних параметров температура питательной воды равна 150–170 °С, при высоких давлениях – 225–275 °С.

Схемы включения регенеративных подогревателей (РП)

Различают два типа РП: смешивающие и поверхностные подогреватели.

В РП смешивающего типа теплопередача от пара к воде осуществляется в процессе их непосредственного контакта.



Конденсат в РП смешивающего типа нагревается практически до температуры насыщения греющего пара. РП смешивающего типа просты по конструкции, надежны, имеют небольшую стоимость. Однако, после каждого смешивающего РП нужно ставить насос, т.к. давление в каждом последующем РП выше, чем в предыдущем.

Схема регенеративного подогрева ПВ с подогревателям смешивающего типа

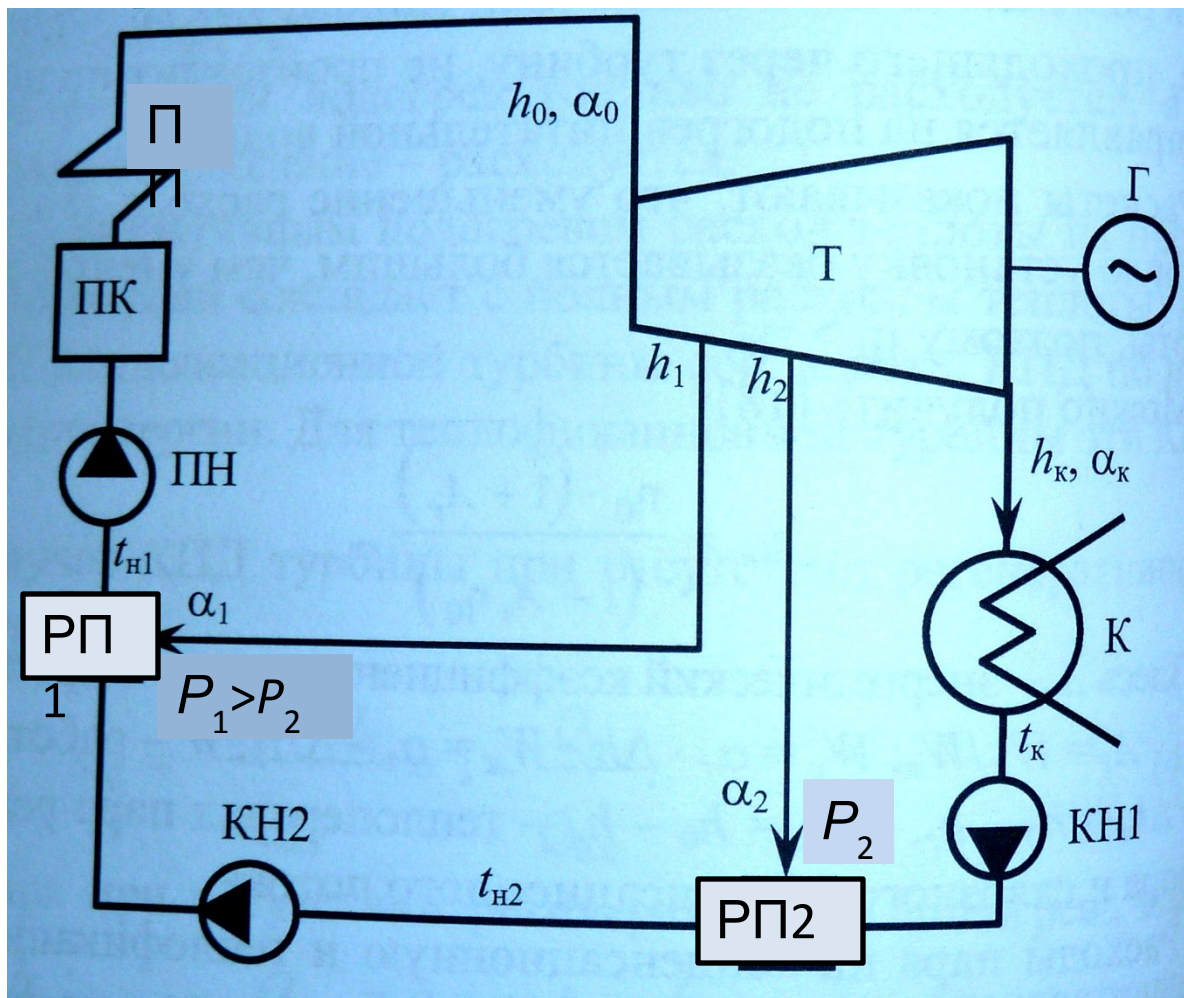
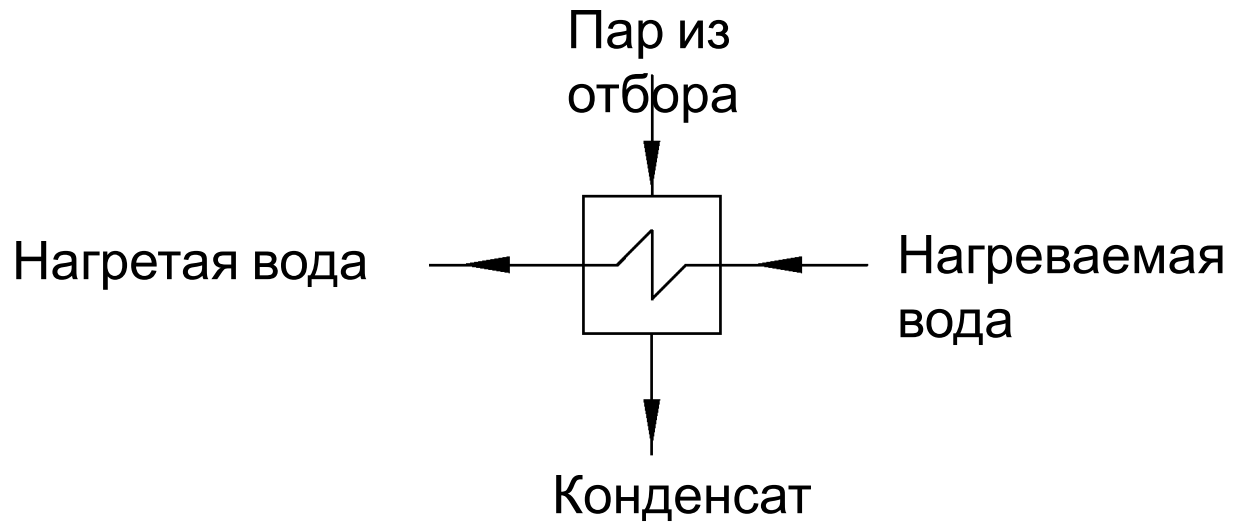


Схема паросиловой установки, в которой все РП являются подогревателями смешивающего типа, на ТЭС не реализуется. Это связано в первую очередь с тем, что такая схема требует установки конденсатных насосов между каждыми соседними подогревателями, что приводит к усложнению конструкции.

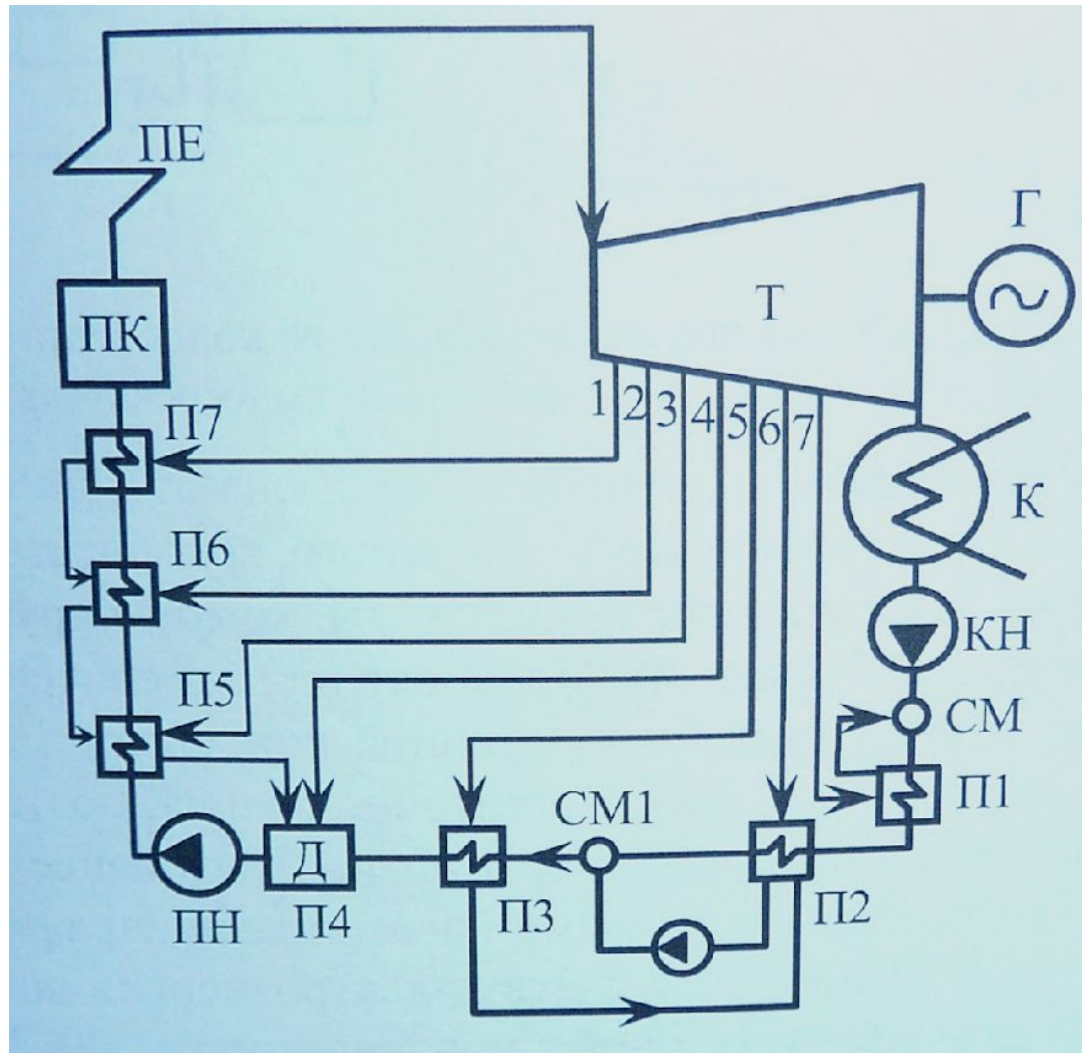
На ТЭС в основном применяют каскадную схему регенеративного подогрева

с поверхностными подогревателями

Поверхностный РП



Каскадная схема регенеративного подогрева питательной воды



В каскадной схеме конденсатный и питательный насосы перекачивают воду через группы поверхностных подогревателей низкого и высокого давления. Подогреватели П1, П2 и П3 находятся под давлением, создаваемым конденсатным насосом. Это подогреватели низкого давления (давление воды не более 2,5 МПа). Подогреватель П4 используется в качестве деаэратора. Подогреватели П5, П6 и П7 находятся под давлением, создаваемым питательным насосом. Это подогреватели высокого давления

На ТЭС получили распространение два типа поверхностных РП: 1) с трубной доской;

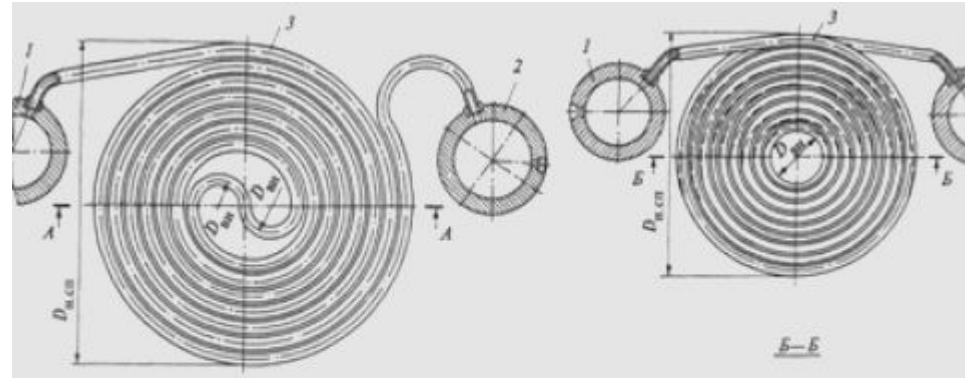
2) с коллекторами. Подогреватели с коллекторной системой используются

в качестве ПВД, с трубной доской – ПНД.

РПНД с трубной доской



РПВД коллекторного типа



**Диаметр
спиральной
трубки 32 мм.**