
ИНЖЕНЕРНАЯ ГРАФИКА

направление подготовки «Строительство»
заочная форма обучения

КОНТРОЛЬНАЯ РАБОТА

4,5

(2 семестр)

РЕКОМЕНДАЦИИ ПО ВЫПОЛНЕНИЮ КОНТРОЛЬНОЙ РАБОТЫ:

- Варианты заданий соответствуют **последней цифре шифра студента (№ зачетки)**!
- Контрольную работу необходимо сдать на проверку в **401 ауд.**
- Каждую субботу проводятся консультации в **405 ауд. с 10.00 до 12.00** (кроме праздничных дней)
- Контрольная работа выполняется по методичке **«Инженерная графика»** учебно-методическое пособие для выполнения контрольных работ, 2014г.

Красовская Н.И., Филисюк Н.В., Исаченко В.В.

КОНТРОЛЬНАЯ РАБОТА №4

«Титульный лист», «Содержание»

- **2 листа формата А4**, расположенные на одном листе формата А3 , оформленные по ГОСТ 2.301-68 и ГОСТ 2.304-81

Описание работы: стр.12-13

Образец работы: приложение А, стр.61

КОНТРОЛЬНАЯ РАБОТА №4

Лист 1: графическая работа

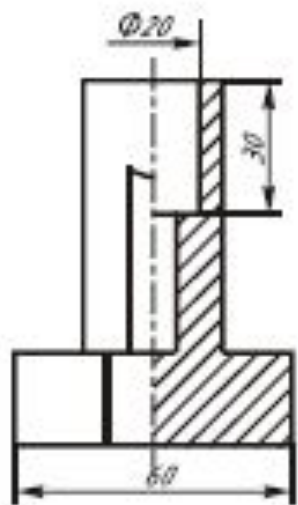
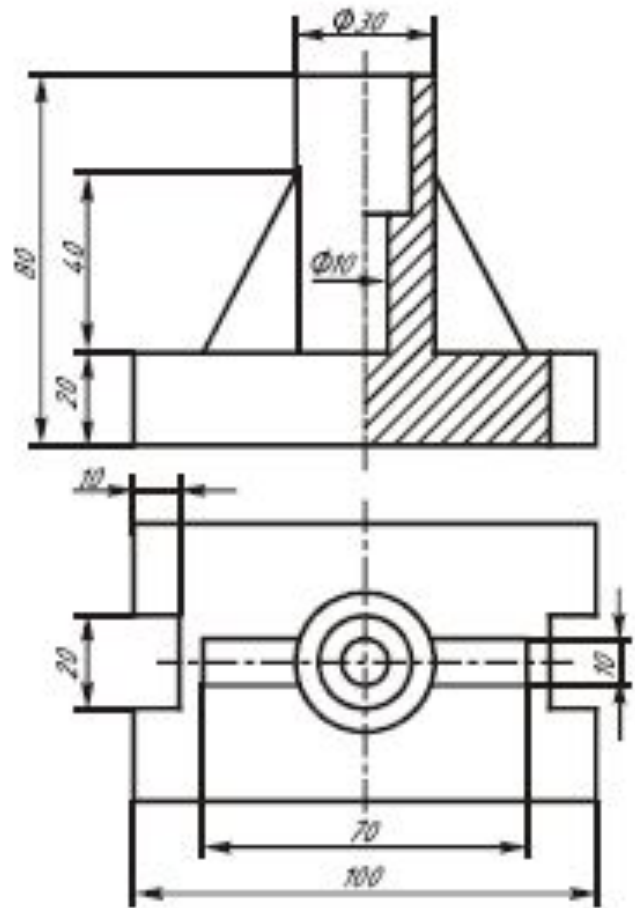
«РАЗРЕЗЫ»

- ❖ Формат А3, М 1:1 По двум заданным видам построить третий и выполнить необходимые разрезы. Проставить размеры

Содержание и описание работы: стр.31-32

Задание: приложение П, стр.78-80

Образец работы: приложение Р, стр.81



					ТехАСУ ИСМ-367 КР. 4,5. 7			
					Изм.		Масса	Материал
					у		1:2	
					Лист		Измен.	
					Каф. ИГЛ			

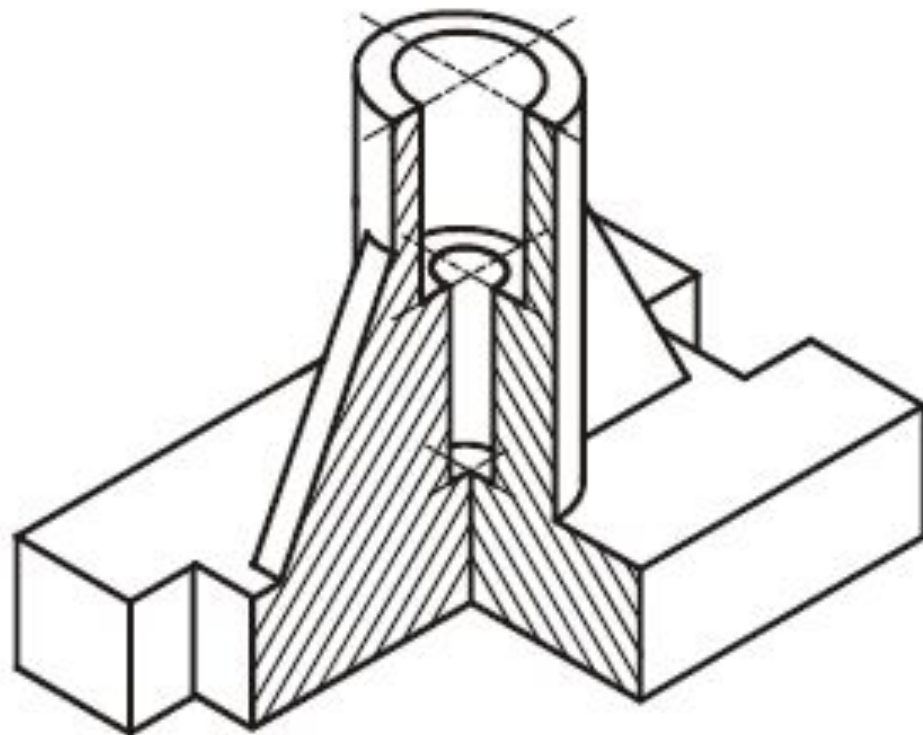
КОНТРОЛЬНАЯ РАБОТА №4

Лист 2: графическая работа «АКСОНОМЕТРИЯ»

- ❖ Формат А3, М 1:1 По графической работе «Разрезы» выполнить прямоугольную изометрию детали с вырезом $\frac{1}{4}$ части

Содержание и описание работы : стр.32-34

Образец работы: приложение Р, стр.82



ТлмГАСУ ПГС14-367 К.Р. 4,5, 7

Аксонометрия

Каф. НГчГ

КОНТРОЛЬНАЯ РАБОТА №4

Лист 3: графическая работа

«РАБОЧИЙ ЧЕРТЕЖ ДЕТАЛИ»

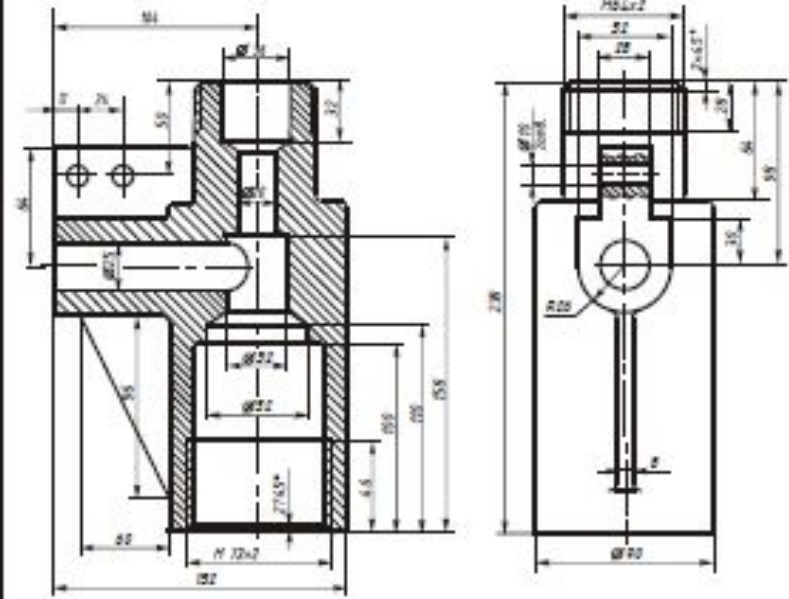
- ❖ Формат А3, Масштаб чертежа принять самостоятельно, согласно ГОСТ 2.302-68 «Масштабы»

Содержание и описание работы: стр.35-39

Варианты заданий: таблица 3, стр.36 и

приложение Д-Е, стр.83-84

Образец работы: приложение С, стр.85



Вертикальные редукторы серии ИС 2...4мм

				ТехАСУ ИС N-367 КР. 4,5, 7			
Исполн.	Кол. слоев	Материал	Масса				
Исполн.	Кол. слоев	Материал	Масса				
Исполн.	Кол. слоев	Материал	Масса				
Исполн.	Кол. слоев	Материал	Масса				
Исполн.	Кол. слоев	Материал	Масса				
				Копирус			
				Каф. ИИИ			

КОНТРОЛЬНАЯ РАБОТА №5

Лист 4: графическая работа

«УЗЕЛ МЕТАЛЛИЧЕСКОЙ КОНСТРУКЦИИ»

- ❖ Формат А3, Вычертить схему фермы М 1:200;
Вид и разрез узла М 1:10; Нанести размеры;
Построить аксонометрию

Содержание и описание работы: стр.39-45

Варианты заданий: таблица 4, стр.40 и
приложение У, стр.86

Образец работы: приложение I, стр.87

Опираие фермы на колонну

М 1.10

1

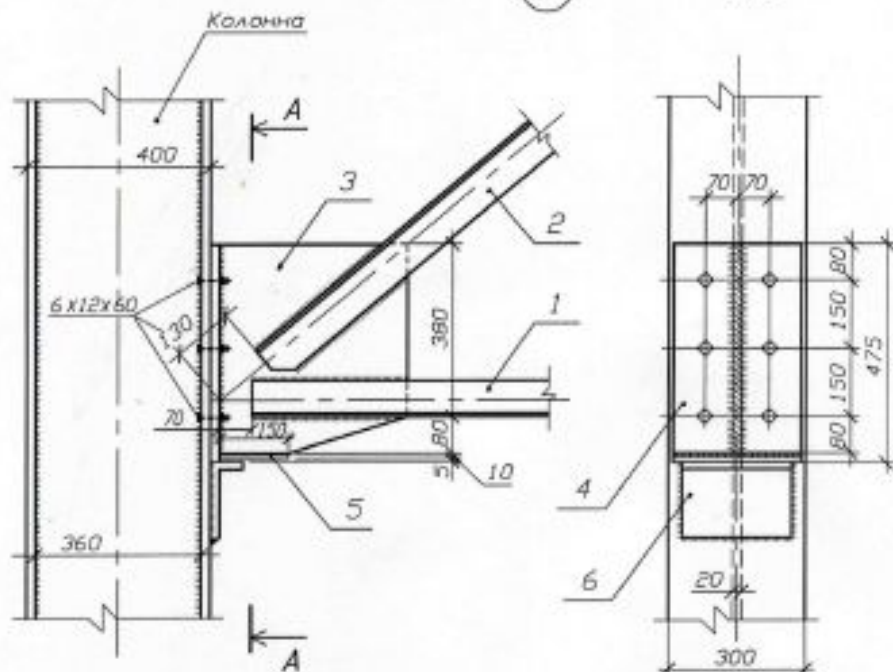
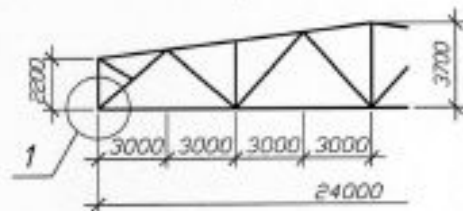
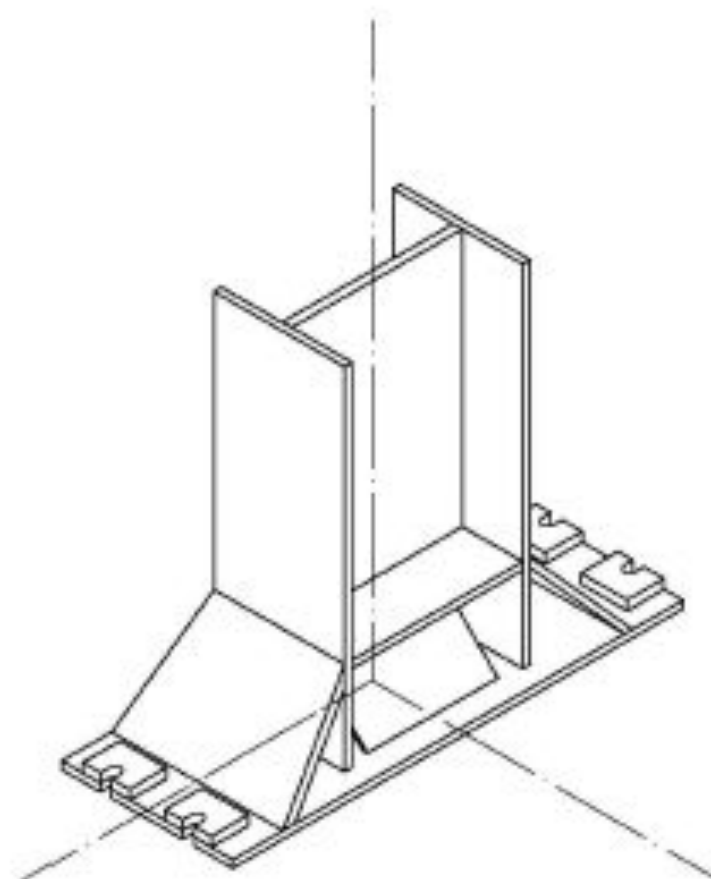
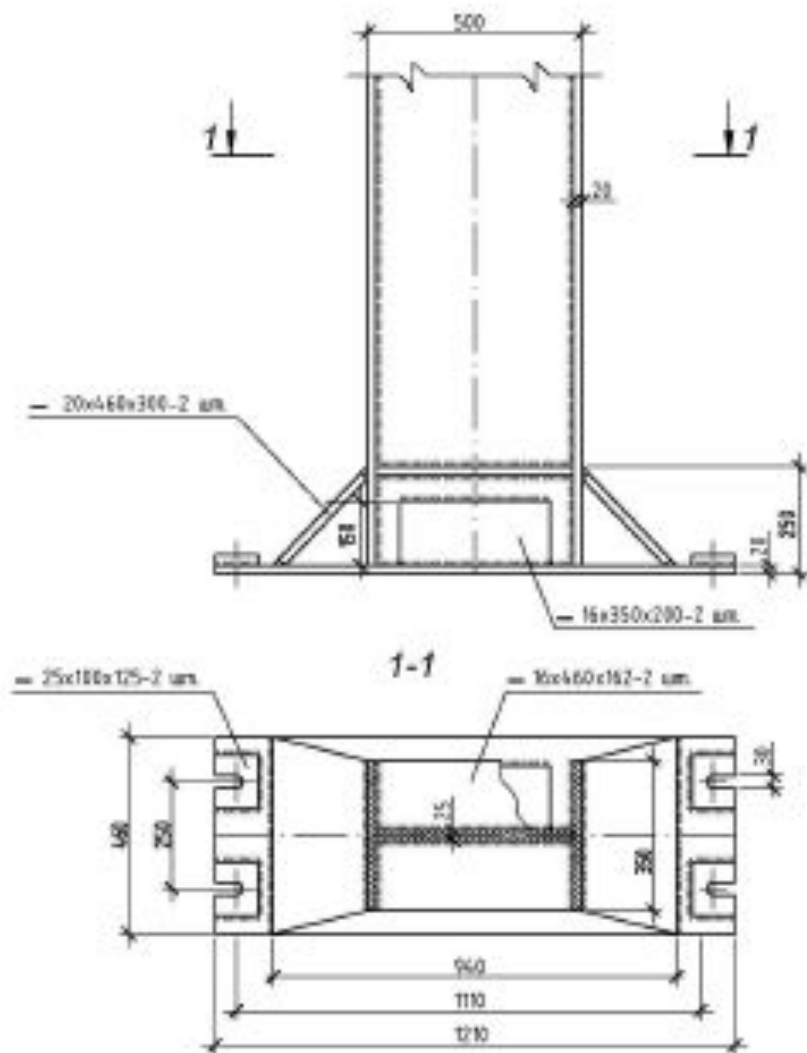


Схема фермы

М 1.200



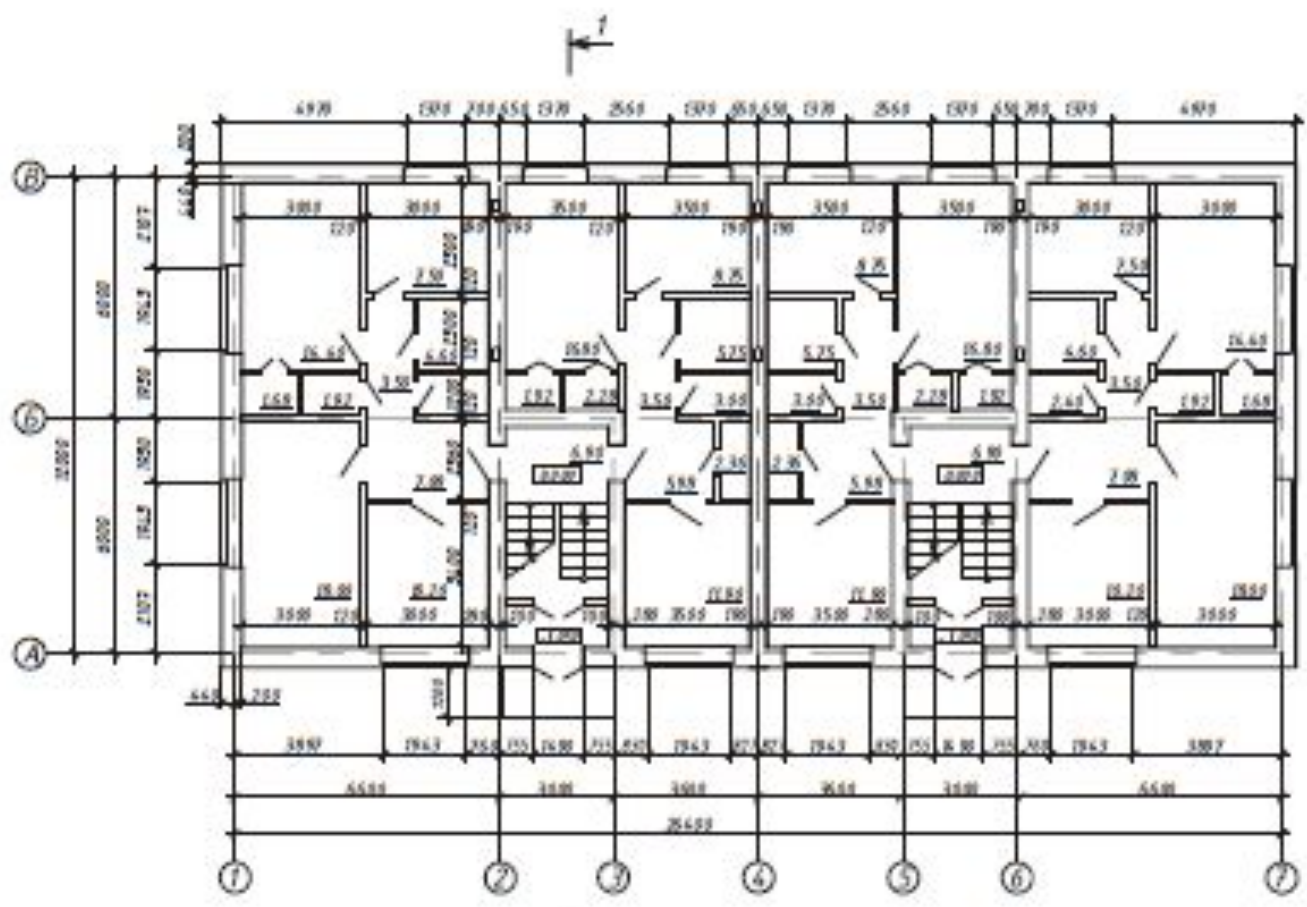


				<i>ТюмГАСУ ПГС 14-367 К.Р.4,5.7</i>		
Ин-т	Факультет	Специальность	Группа	Семестр	Работа	Выполнил
				У		1:10
Курс				Кафедра		
Семестр				НГ и графики		
Тема						

КОНТРОЛЬНАЯ РАБОТА №5

Лист 5: графическая работа «ПЛАН ЗДАНИЯ»

- ❖ Формат А3, Вычертить план жилого дома, М 1:100; Нанести размеры
Содержание и описание работы: стр.46-50
Варианты заданий: таблица 7, стр.46 и приложение X, стр.88-89
Образец работы: приложение Ц, стр.90



				ТехГАСУ ГРС 14-367 КР4.5. 7		
				1-й микрорайон		
Исполн.	М.С.С.	Проверен.	С.С.С.	2-эта. жил. дом	Этаж	Лит.
С.С.С.	С.С.С.	С.С.С.	С.С.С.	у		
				План 1-го этажа		
				Кв. № 1		
				№ 1		

КОНТРОЛЬНАЯ РАБОТА №5

Лист 6: графическая работа

«РАЗРЕЗ ЗДАНИЯ»

- ❖ Формат А3, Вычертить разрез жилого дома, М 1:100; Нанести размеры
Содержание и описание работы: стр.51-54
Варианты заданий: таблица 7, стр.46 и приложение X, стр.88-89
Образец работы: приложение Ш, стр.91

КОНТРОЛЬНАЯ РАБОТА №5

Лист 7: графическая работа

«ФАСАД ЗДАНИЯ»

- ❖ Формат А3, Вычертить фасад жилого дома, М 1:100; Нанести размеры

Содержание и описание работы: стр.54-55

Варианты заданий: таблица 7, стр.46 и
приложение Ц, стр. 92

Образец работы: приложение Э, стр.93

а)

Фрагмент фасада 1-7

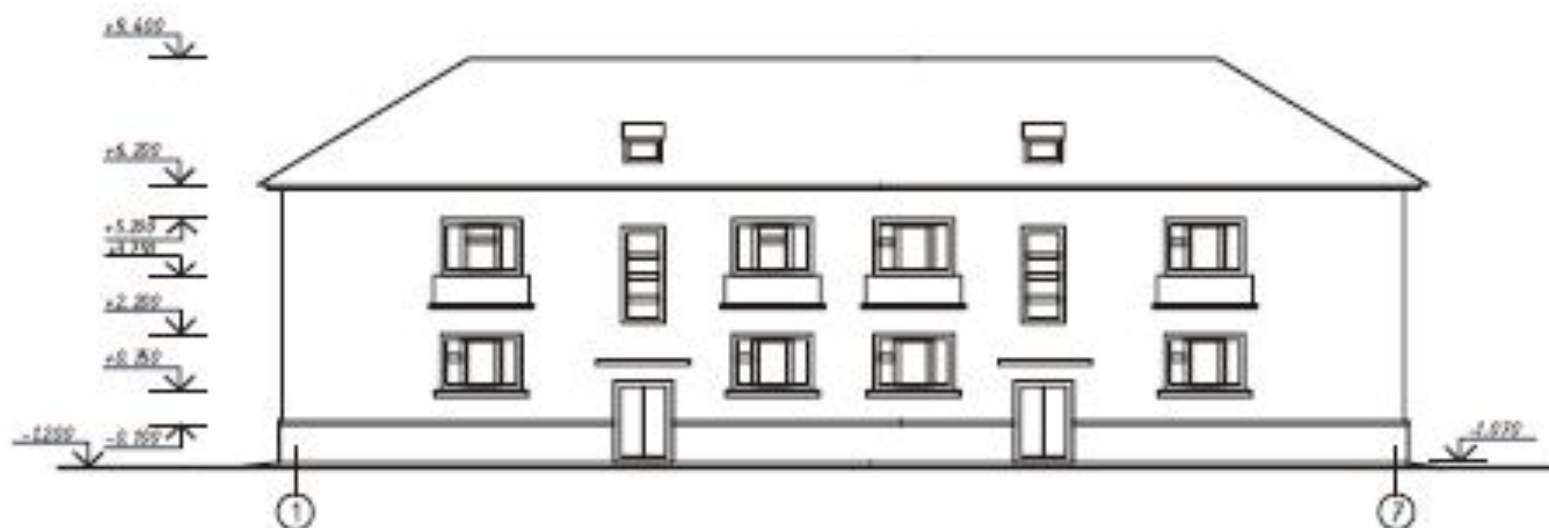


б)

Фрагмент фасада 1-9



Фасад 1-7



Инв. №	Лист №	Кол-во листов	Дата	Ген. АСУ ПУС 14-367 КР. 4,5
Экз. №	Экз. №	Экз. №	Экз. №	1-й этаж
Экз. №	Экз. №	Экз. №	Экз. №	2-эт. жилой дом
Экз. №	Экз. №	Экз. №	Экз. №	Фасад 1-7
Экз. №	Экз. №	Экз. №	Экз. №	Лист № 1
Экз. №	Экз. №	Экз. №	Экз. №	№ 1

ЛИТЕРАТУРА

1. Н.В.Филисюк, Н.И.Красовская **Инженерная графика (раздел «Строительное черчение»):** учебное пособие для практической и самостоятельной работы для студентов, обучающихся по направлению «Строительство» всех форм обучения, 2012. – 113с.
2. Н. И. Красовская, Н. В. Филисюк **Курс инженерной графики (раздел "Техническое черчение") :** учебное пособие для самостоятельной работы и практических занятий для студентов всех направлений всех форм обучения, 2013 .— 96 с.
3. Перевозкин Ю.М., Филисюк Н.В., Романова А.А. **«Инженерная графика . Архитектурный чертеж жилого дома»**

**СПАСИБО ЗА
ВНИМАНИЕ!**