

ПОЖЕЖНА БЕЗПЕКА

Пожежа — це неконтрольоване горіння поза спеціальним вогнищем, що розповсюджується в часі і просторі та створює загрозу життю і здоров'ю людей, навколишньому середовищу, призводить до матеріальних збитків.

ПОЖЕЖА - це стихійне лихо,
вогонь, що вийшов з під
контролю людини

Що робити?

-  **1** Натисни кнопку пожежної сигналізації
-  **2** Продублюй голосом **Пожежа!!!**
-  **3** Негайно зателефонуй- 01

ПРИРОДНІ ПОЖЕЖІ

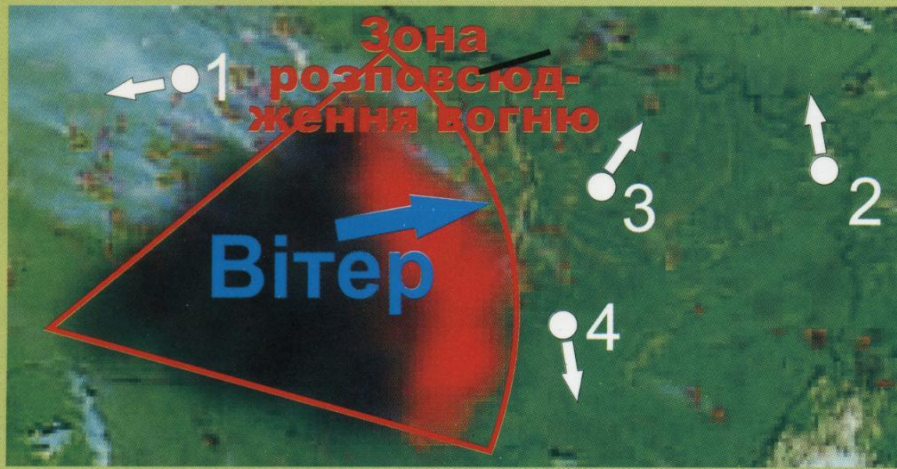
)
Пожежи бувають;
виробничі
побутові
лісові (підземні



Пожежи виникають:

- при порушенні правил і заходів пожежної безпеки
- при розряді блискавки
- при замиканні електромережи
- при бойових діях

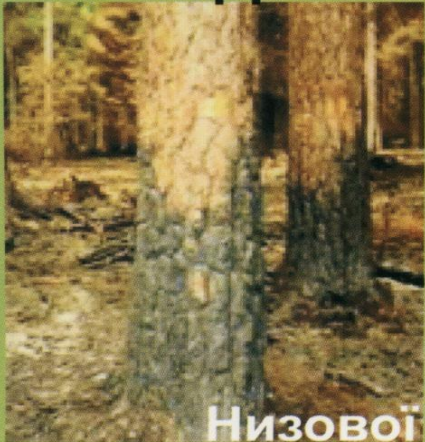
Лісова пожежа



1. Відходь проти вітру, незалежно від характеру пожежі.

2. Залишай небезпечну зону перпендикулярно напрямку вітру.

Наслідки пожеж



Низової

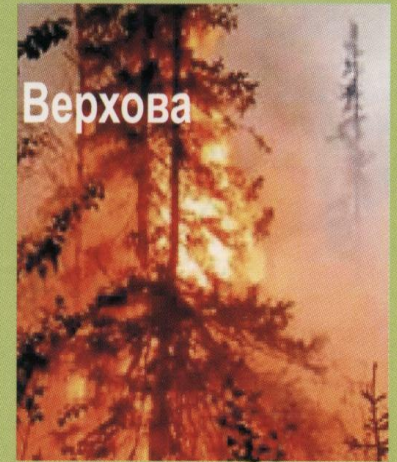


Верхової

3-4. Визначся із характером пожежі.

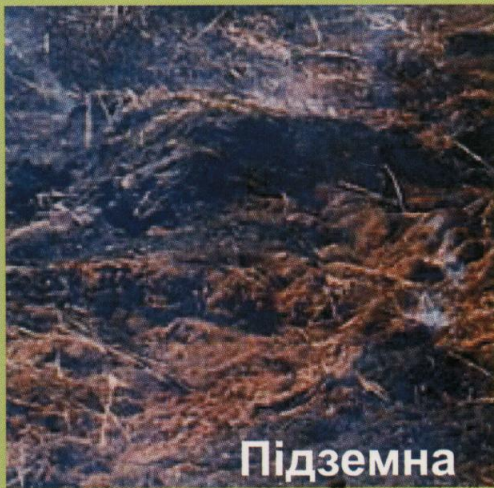


Низова



Верхова

- Відходь від пожежі до місця з рідким підліском.
- Закрий лице зволоженою тканиною.
- Пробіжи фронт пожежі проти вітру.
- Облиш зайві речі.
- Покидай небезпечну зону під кутом 90-120° до напрямку вітру.
- Рухайся в бік дороги, або водойми.



Підземна

Ознаки:

- висока температура ґрунту під ногами;
- дим зпід землі;
- зів'яла трава;
- просідання верхнього шару ґрунту.

Підземна пожежа



Дії:

- закрій лице зволоженою тканиною;
- знайди посох для страховки;
- групою залиште зону пожежі поза спиною;
- на кожному кроці перевіряй податливість ґрунту.



Рухайтеся один за одним!!! Краще туди, звідки прийшли. Ступати слід в слід!!!

Коли людина перебуває в зоні впливу пожежі, то вона може потрапити під дію наступних небезпечних та шкідливих факторів: токсичні продукти згорання; вогонь; підвищена температура середовища; дим; недостатність кисню; руйнування будівельних конструкцій; вибухи, витікання небезпечних речовин, що відбуваються внаслідок пожежі; паніка.



Токсичні продукти згорання становлять найбільшу загрозу для життя людини, особливо при пожежах в будівлях. Адже в сучасних виробничих, побутових та адміністративних приміщеннях знаходиться значна кількість синтетичних матеріалів, що є основними джерелами токсичних продуктів згорання .

Вогонь — надзвичайно небезпечний фактор пожежі, однак випадки його безпосередньої дії на людей досить нечасті. Під час пожежі температура полум'я може досягати 1200—1400 °С і у людей, що знаходяться у зоні пожежі випромінювання полум'я можуть викликати опіки та больові відчуття.

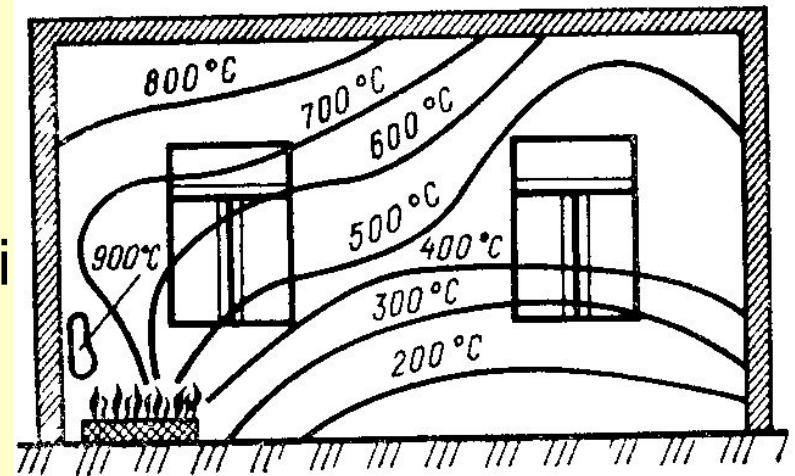


Рис 38 Распределение температур при пожаре в помещении.

Небезпека підвищеної температури середовища полягає в тому, що вдихання розігрітого повітря разом із продуктами згорання може призвести до ураження органів дихання та смерті.

Дим являє собою велику кількість найдрібніших часточок незгорівших речовин, що знаходяться у повітрі. Він викликає інтенсивне подразнення органів дихання та слизових оболонок (сильний кашель, сльозотечу). Крім того, у задимлених приміщеннях внаслідок погіршення видимості сповільнюється евакуація людей, а часом провести її зовсім не можливо. Так, при значній задимленості приміщення видимість предметів, що освітлюються лампочкою потужністю 20 Вт, складає не більше 2.5 м.

Руйнування будівельних конструкцій
відбувається внаслідок втрати ними несучої здатності під впливом високих температур та вибухів. При цьому люди можуть одержати значні механічні травми, опинитися під уламками завалених конструкцій.

Паніка, в основному, спричинюється швидкими змінами психічного стану людини, як правило, депресивного характеру в умовах екстремальної ситуації (пожежі).

ОСНОВНІ ПРИЧИНИ ПОЖЕЖ

- необережне поводження з вогнем;
- незадовільний стан електротехнічних пристроїв та порушення правил їх монтажу та експлуатації;
- порушення режимів технологічних процесів;
- несправність опалювальних приладів та порушення правил їх експлуатації;
- невиконання вимог нормативних документів з питань пожежної безпеки.

Горіння — це екзотермічна реакція окислення речовини, яка супроводжується виділенням диму та (або) виникненням полум'я і (або) свічення. Для виникнення горіння необхідна наявність горючої речовини окислювача та джерела запалювання. Розрізняють два види горіння повне — при достатній кількості окислювача, і неповне — при нестачі окислювача. Продуктами повного горіння є діоксид вуглецю, вода, азот, сірчаний ангідрид та ін. При неповному горінні утворюються горючі і токсичні продукти (оксид вуглецю, альдегіди, смоли, спирти та ін.К

Вибух — надзвичайно швидке хімічне перетворення, що супроводжується виділенням енергії і утворенням стиснутих газів, здатних виконувати механічну роботу. В основному, ця механічна робота зводиться до руйнувань, які виникають при вибуху і обумовлені утворенням ударної хвилі — раптового скачкоподібного зростання тиску. При віддаленні від місця вибуху механічна дія ударної хвилі послаблюється.

Детонація — це горіння, яке поширюється зі швидкістю кілька тисяч метрів за секунду. Виникнення детонації пряснюється стисненням, нагріванням та переміщенням незгорівшої суміші перед фронтом полум'я, що призводить до прискорення поширення полум'я і виникнення в суміші ударної хвилі. Таким чином, наявність достатньо потужної ударної хвилі є необхідною умовою для виникнення детонації, оскільки в цьому випадку передача теплоти в суміші здійснюється не шляхом повільного процесу теплопровідності, а шляхом поширення ударної хвилі.

- **Спалах** — швидке згоряння горючо'гсуміші без утворення стиснутих газів, яке не переходить у стійке горіння.
- **Займання** — виникнення горіння під впливом джерела запалювання.
- **Спалахування** — займання, що супроводжується появою полум'я
- **Самозаймання** — початок горіння без впливу джерела запалювання.
- **Самоспалахування** — самозаймання, що супроводжується появою полум'я.
- **Тління** — горіння без випромінювання світла, що, як правило, розпізнається з появою диму.

Теплове самозаймання — виникає при зовнішньому нагріванні речовини на певній відстані (через повітря). При цьому речовина розкладається, адсорбує і в результаті дії процесів окисдування самонагрівається. При температурі близько 100 °С дерев'яна тирса, ДВП та деякі інші речовини схильні до самозаймання. Захист від теплового самозаймання — запобігання нагріву матеріалів від зовнішніх джерел тепла.

Мікробіологічне самозаймання

**відбувається в результаті
самонагрівання, що спричинене
життєдіяльністю мікроорганізмів в
масі речовини.**

**До мікробіологічного самозаймання
схильні речовини рослинного
походження (в основному не
висушені) — сіно, зерно, тирса,
торф.**

ПОКАЗНИКИ ПОЖЕЖОВИБУХОНЕБЕЗПЕЧНОСТІ РЕЧОВИН ТА МАТЕРІАЛІВ

визначають групу горючості даної речовини. За цим показником всі речовини та матеріали поділяються на негорючі, важкогорючі та горючі.

Негорючі — речовини та матеріали не здатні до горіння на повітрі нормального складу. Це неорганічні матеріали, метали, гіпсові конструкції.

Важкогорючі — це речовини та матеріали, які здатні до займання" в повітрі від джерела запалювання, однак після його вилучення не здатні до самотійного горіння. До них належать матеріали, які містять горючі та негорючі складові частини.

Наприклад, асфальтобетон, фіброліт.

Горючі — речовини та матеріали, які здатні до самозаймання, а також займання від джерела запалювання і самостійного горіння після його вилучення. До них належать всі органічні матеріали. В свою чергу горючі матеріали поділяються на легкозаймисті, тобто такі, які займаються від джерела запалювання незначної енергії (сірник, іскра) без попереднього нагрівання та важкозаймисті, які займаються від порівняно потужного джерела запалювання.

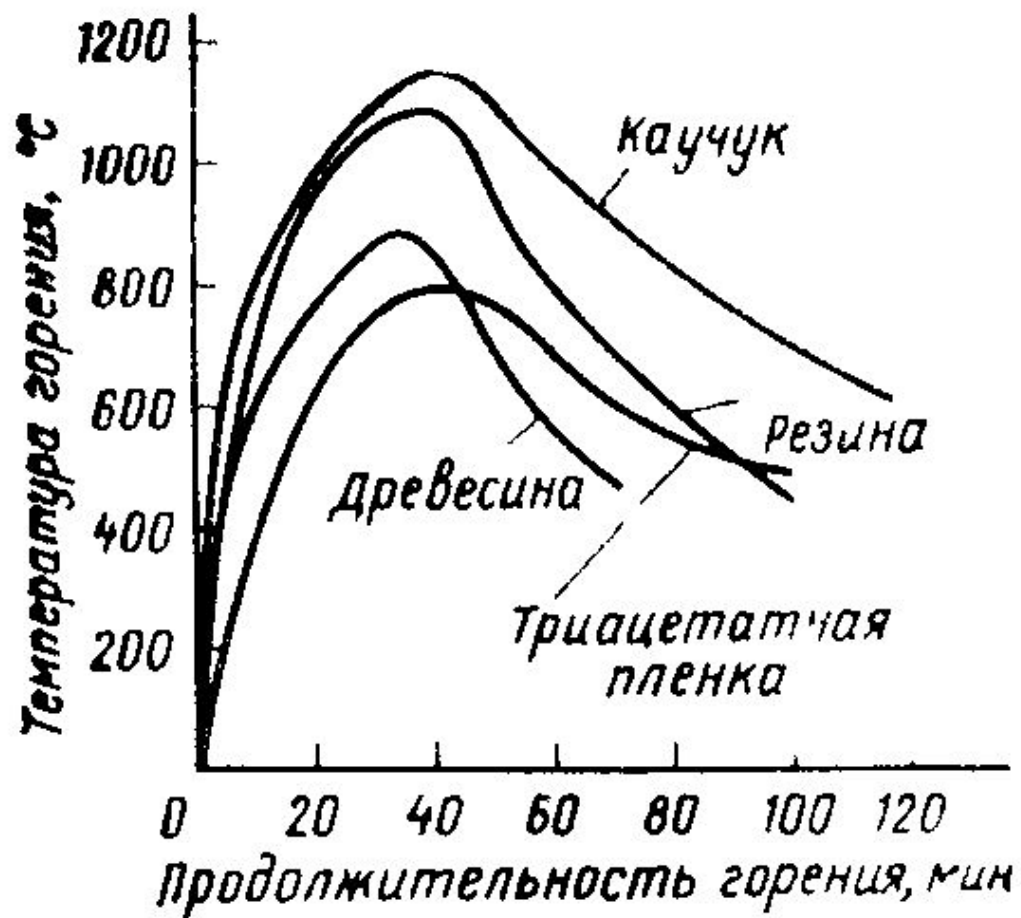


Рис. 37 Температурный режим при горении различных веществ в процессе пожара

Температура спалаху — найнижча температура горючої речовини, при якій над її поверхнею утворюються пари або гази, здатні спалахнути від джерела запалювання, але швидкість їх утворення ще недостатня для стійкого горіння.

За температурою спалаху розрізняють.

— легкозаймисті рідини (ЛЗР) — рідини, які мають температуру спалаху, що не перевищує 61 °С у закритому тиглі (бензин, ацетон, етиловий спирт).

горючі рідини (ГР) — рідини, які мають температуру спалаху понад 61 °С у закритому тиглі або 66 °С у відкритому тиглі (мінеральні мастила, мазут, формалін)

Температура самоспалахування — найнижча температура речовини, при якій відбувається різке збільшення швидкості екзотермічних реакцій, що призводить до виникнення полум'янистого горіння. Температури спалаху та спалахування належать до показників пожежовибухонебезпечності лише рідин та твердих речовин.

Температура самовоспламенення матеріалів¹

Вещество	Температура самовоспламенения, °С	Вещество	Температура самовоспламенения, °С
Целлулоид	112	Древесина	399
Масла нефтяные	250—400	Ацетилен	406
Керосин	250	Этиловый спирт	421
Бензин А-76	255	Древесный уголь	450
Мазуты	380—420	Водород	530
Каменный уголь	400	Ацетон	612

ПОЖЕЖОВИБУХОНЕБЕЗПЕЧНІСТЬ ОБ'ЄКТА

Вогнестійкість —

здатність будівельних елементів та конструкцій зберігати свою несучу здатність, а також чинити опір нагріванню до критичної температури, утворенню наскрізних тріщин та поширенню вогню.

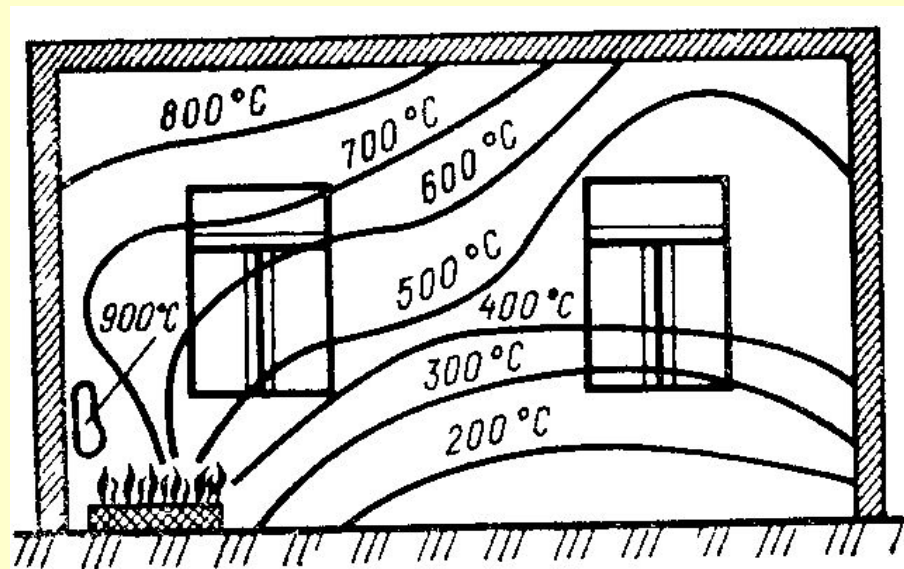


Рис 38 Распределение температур при пожаре в помещении.

Ступень вогнестійкості	Характеристика будівлі	Приблизний час розвідку пожежи до повного охоплення вогнем
1- 2	Основні елементи виконані з матеріалів що не згорають	Не більше 2 годин
3	З кам'яними стінами і дерев'яними перемичками (заштукатуреними)	Не більше 1,5 години
4	Заштукатурені дерев'яні будівлі	Не більше 1 години
5	нештукатурені дерев'яні будівлі	Не більше 1 години

ЕВАКУАЦІЯ ЛЮДЕЙ ІЗ БУДІВЕЛЬ ТА ПРИМІЩЕНЬ

Виходи вважаються евакуаційними, якщо вони ведуть:

- — з приміщень першого поверху назовні безпосередньо або через коридор, вестибюль, сходову клітку;
- — з приміщень будь-якого поверху, крім першого, в коридори, що ведуть на сходову клітку (в тому числі через хол); при цьому сходові клітки повинні мати вихід назовні безпосередньо або через вестибюль, відділений від прилеглих коридорів перегородками з дверима;
- — з приміщень в сусіднє приміщення на цьому ж поверсі, забезпечене виходами, вказаними вище.



- Число евакуаційних виходів повинно бути не менше двох. Двері на шляхах евакуації повинні відчинятися в напрямку виходу з будівель (приміщень)
- Мінімальна ширина шляхів евакуації — не менше 1 м, дверей — 0,8 м. .



УНИКАЙ:



**ЗАДИМЛЕНИХ
СХОДІВ**



ЛІФТІВ

ОБЕРЕЖНО!



**ВІДЧИНЯЙ
ПОВІЛЬНО**



**ДОВГИХ
КОРИДОРІВ**

1



Натисни кнопку пожежної сигналізації.



Попередь працівників у найближчому приміщенні.

2

Як робити?

Залиши приміщення, по можливості запасними сходами, або через вікно (по канату, драбині та ін.)



Пошук виходу та потерпілих в задимленому приміщенні

ПАМ'ЯТАЙ!
Дим завжди вгорі!!!



ЗВОЛОЖИТИ

Якщо горить одяг
Не біжи!!!



Впади і тілом накрій полум'я



Збий з ніг, накрій полум'я

Якщо вогонь відрізав вихід



Розмістися в проїмі вікна, приверни увагу рятівників, або виберися на дах з тією ж метою.

ПОРЯДОК ДІЙ У РАЗІ ПОЖЕЖІ

У разі виявлення пожежі (ознак горіння) кожний громадянин зобов'язаний:

- негайно повідомити про це телефоном пожежну охорону. При цьому необхідно назвати адресу об'єкта, вказати кількість поверхів будівлі, місце виникнення пожежі, обстановку на пожежі, наявність людей, а також повідомити своє прізвище;
- вжити (по можливості) заходів до евакуації людей, гасіння (локалізації) пожежі та збереження матеріальних цінностей;
- якщо пожежа виникне на підприємстві, повідомити про неї керівника чи відповідну компетентну посадову особу та (або) чергового по об'єкту;
- у разі необхідності викликати інші аварійно-рятувальні служби (медичну, газорятувальну).

СПОСОБИ ТА ЗАСОБИ ПОЖЕЖОГАСІННЯ

Горіння припиняється:

- при охолодженні горючої речовини до температури нижчої, ніж температура її займання;
- при зниженні концентрації кисню в повітрі в зоні горіння;
- при припиненні надходження пари, газів горючої речовини в зону горіння.



**Припинення горіння досягається за допомогою
вогнегасник засобів:**

- води (у вигляді струменя або розпиленому вигляді);**
- інертних газів (вуглекислота та ін.);**
- хімічних засобів (у вигляді піни або рідини):**
- порошкоподібних сухих сумішей (суміші піску з флюсом);**
- пожежних покривал з брезенту та азбесту.**

Штатні засоби пожежогасіння



- **Вода** — найбільш дешева і поширена вогнегасна речовина. Вода порівняно з іншими вогнегасними речовинами має найбільшу теплоємність.
- **Водою не можна гасити** легкозаймисті рідини (бензин, гас), оскільки, маючи велику питому вагу, вода накопичується внизу цих речовин і збільшує площу горючої поверхні. Не можна гасити водою такі речовини, як карбіди та селітру, які виділяють при контакті з водою горючі речовини, а також металевий калій, натрій, магній та його сплави, електрообладнання, що знаходиться під напругою, цінні папери та устаткування.
- **Водяна пара** застосовується для гасіння пожеж у приміщеннях об'ємом до 500 м³ і невеликих загорань на відкритих установках. Вогнегасна концентрація пари у повітрі становить 35%.

Вогнегасники



Порошковий.
Придатний гасити
пожежі всіх класів.



Водопінний.
Непридатний для
гасіння електричного
обладнання під
напругою.

Не берися



Вуглекислотний.
Гасить горючі рідини та
електричне обладнання
під напругою до **1000 v.**

Вогнегасники вуглекислотні. Ручні вуглекислотні вогнегасники призначені для гасіння невеликих пожеж, всіх видів загорання (рис. 4.7). Вони приводяться в дію вручну. Через вентиль стиснена рідка вуглекислота прямує у патрубок, де вона розширюється і за рахунок цього її температура знижується до $-70\text{ }^{\circ}\text{C}$. При переході рідкої вуглекислоти в газ її об'єм збільшується в 500 разів. Утворюється снігоподібна вуглекислота, котра при випаровуванні охолоджує горючу речовину та ізолює її від кисню повітря. Корисна довжина струменя вогнегасника приблизно 4 м, час дії— 30—60 с. Вогнегасник слід тримати за ручку, для уникнення обмороження рук; зберігати подалі від тепла, для запобігання саморозряджання. Вуглекислотою можна гасити електрообладнання, що знаходиться під напругою, а також горючі рідини і тверді речовини. Не можна гасити спирт і ацетон, котрі розчиняють вуглекислоту, а також терміт, фотоплівку, целулоїд, котрі горять без доступу повітря.

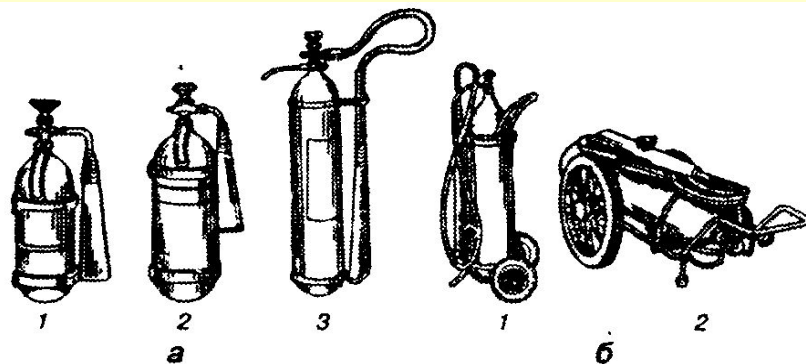
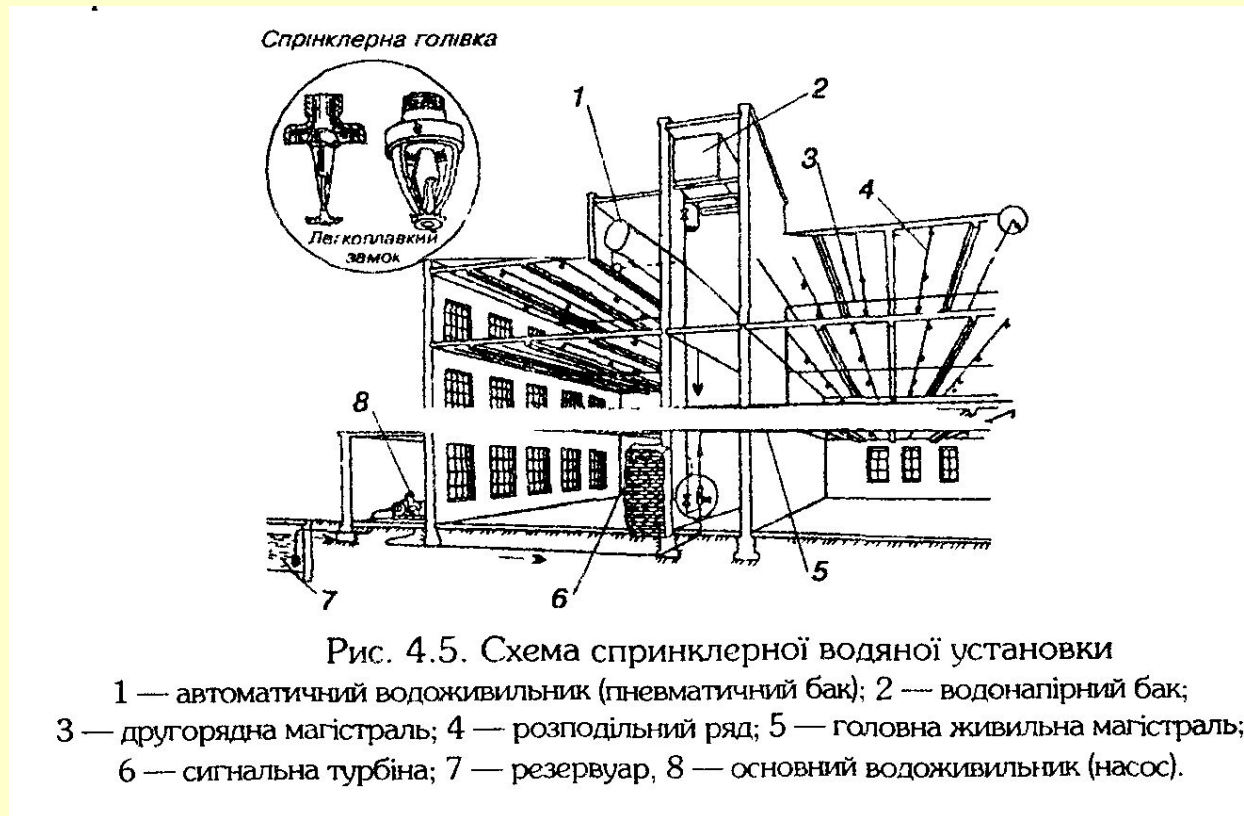


Рис. 4.7. Вуглекислотні вогнегасники

а — ручні: 1 — ОУ-2; 2 — ОУ-5; 3 — ОУ-8; б — пересувні: 1 — УП-1М; 2 — УП-2М

Спринклерні установки можуть бути водяні, повітряні і змішані. Це система труб, прокладених по стелі (рис. 4.5). Вода в труби потрапляє із водогінної мережі. Спринклерні головки закриті легкоплавкими замками, що розраховані на спрацювання при температурі 72, 93, 141 та 182 °С.



Дренчерні установки обладнуються розбризувальними головками, які постійно відкриті (рис. 4.6). Вода подається в дренчерну систему вручну або автоматично при спрацюванні пожежних датчиків, котрі відкривають клапан групової дії.

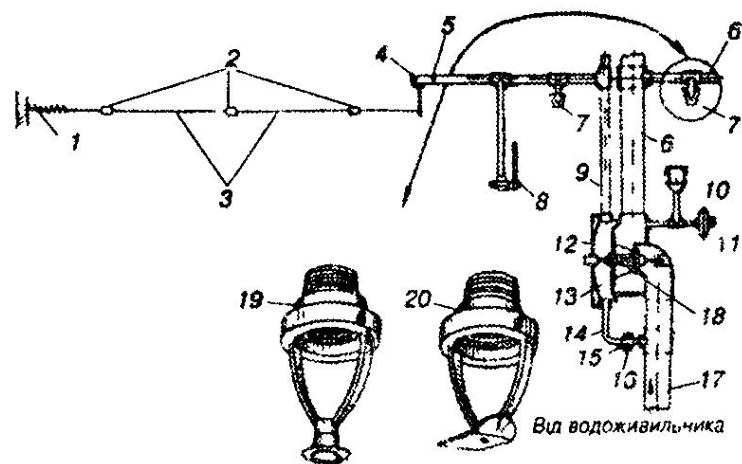


Рис. 4.6. Дренчерна установка групової дії

1 — натяжна пружина; 2 — легкоплавкі замки, 3 — трос з легкоплавким замком;
 4 — збуджувальний кран; 5 — збуджувальний трубопровід; 6 — дренчерна мережа;
 7 — дренчерні головки; 8 — кран ручного ввімкнення; 9 — пускова мережа,
 10 — електроліній; 11 — автомат пуску та ввімкнення електродвигунів; 12 — камера групової дії; 13 — надклапанна камера, 14 — з'єднувальна труба; 15 — діафрагма з малим отвором; 16 — гайка з діафрагмою; 17 — труба від водоживильника, 18 — диференціальний двотарілочастий клапан; 19, 20 — дренчерні головки розеткового та лопаткового типів.

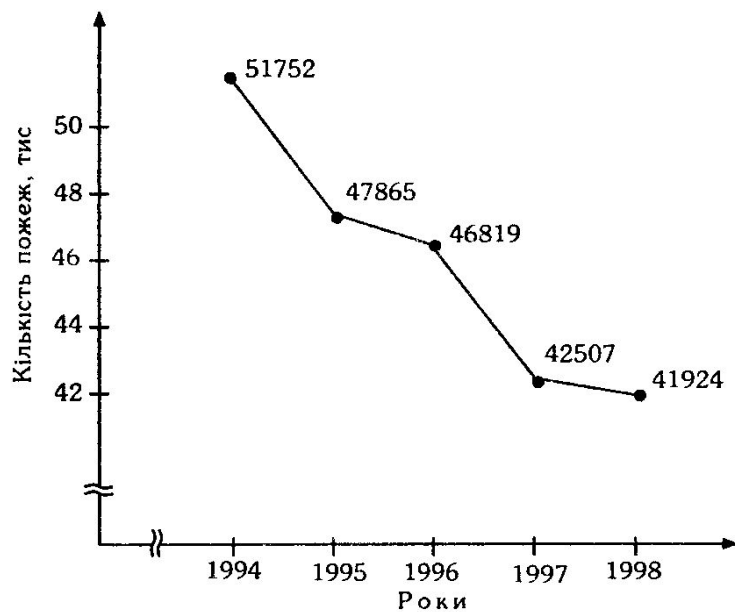


Рис. 4.1. Динаміка пожеж в Україні

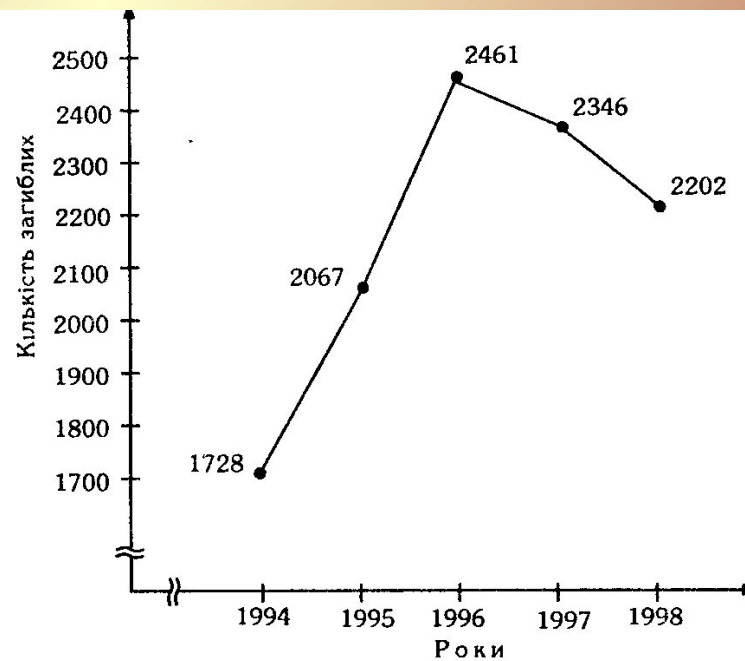


Рис. 4.2. Динаміка загибелі людей на пожежах в Україні