

Евакуація пораненого за допомогою
носілок SKED або імпровізованих
рятувальних носілок

Евакуація

Швидка та оперативна евакуація пораненого може врятувати йому життя

Може виникнути необхідність перенести пораненого до польового пункту медичної допомоги або іншого місця, де поранений може отримати необхідну медичну допомогу

В деяких випадках поранений здатен йти самостійно, в інших – його необхідно перенести на носилках

Носилки SKED

КОМПАКТНІ

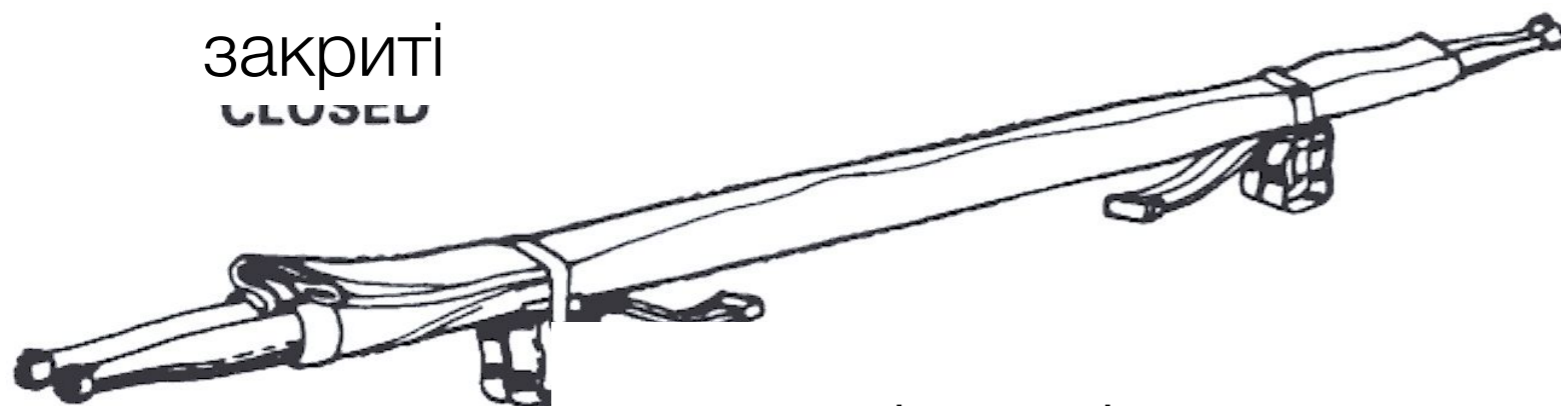
легкі

міцні

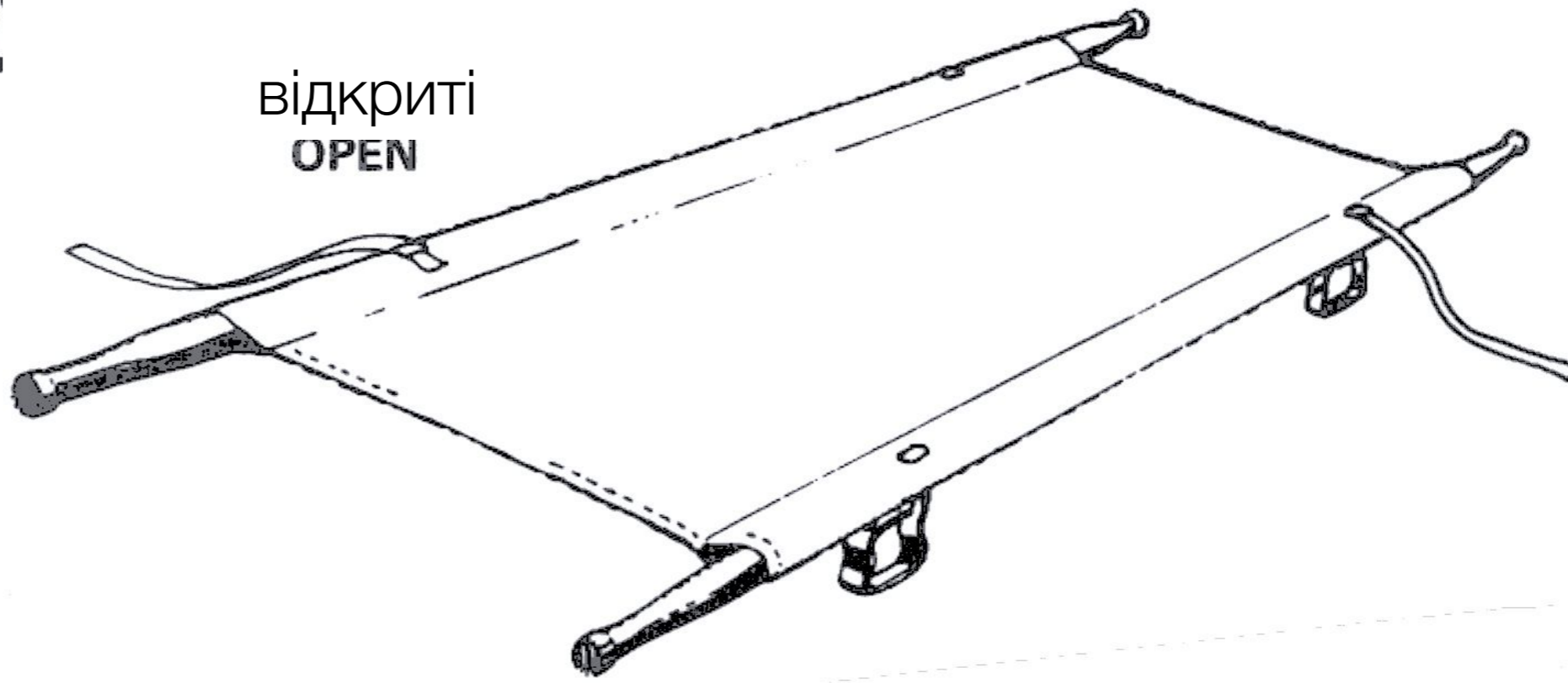


Стандартні складані НОСИЛКИ

закриті
CLOSED



відкриті
OPEN

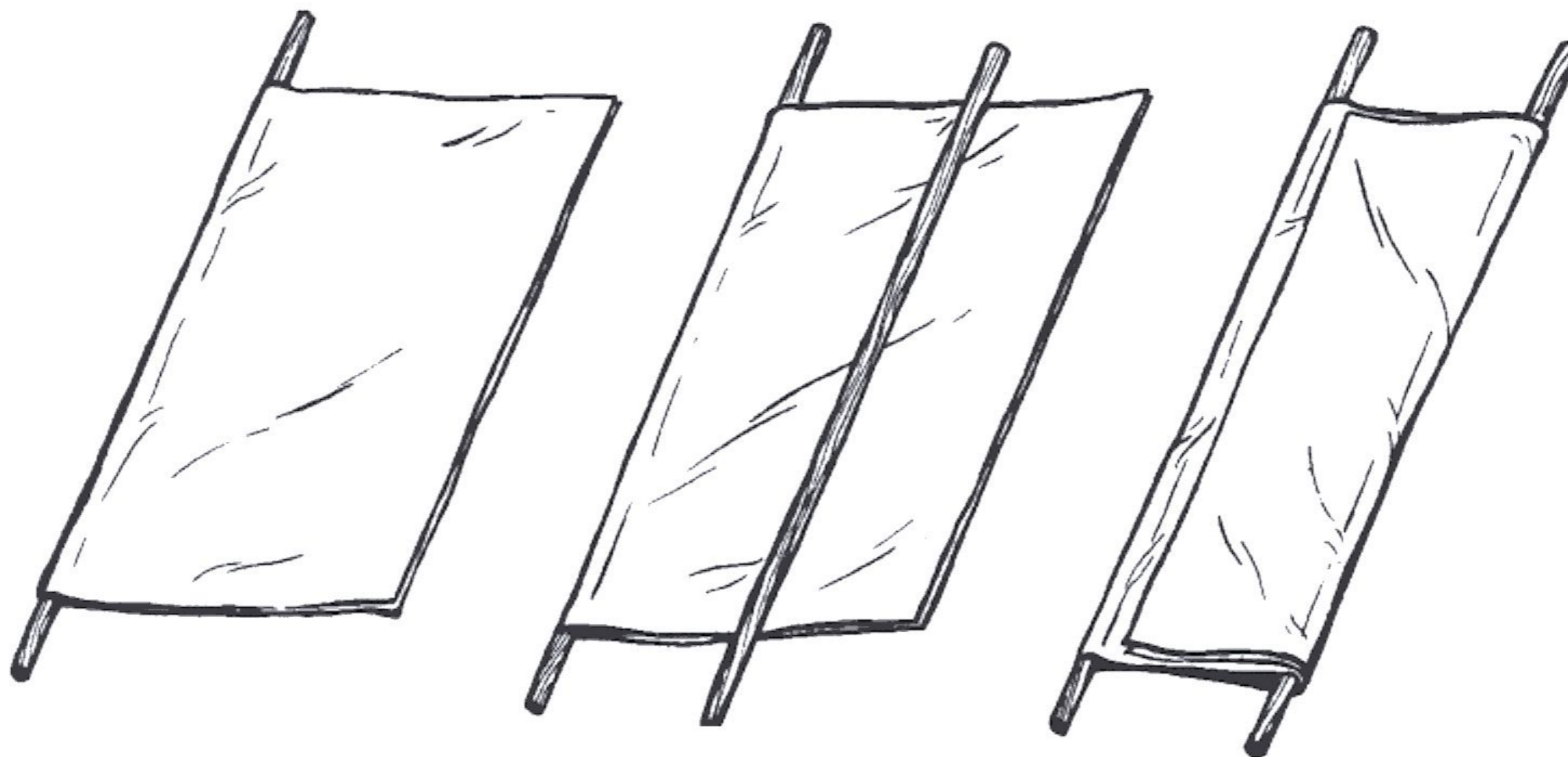


Імпровізовані носилки

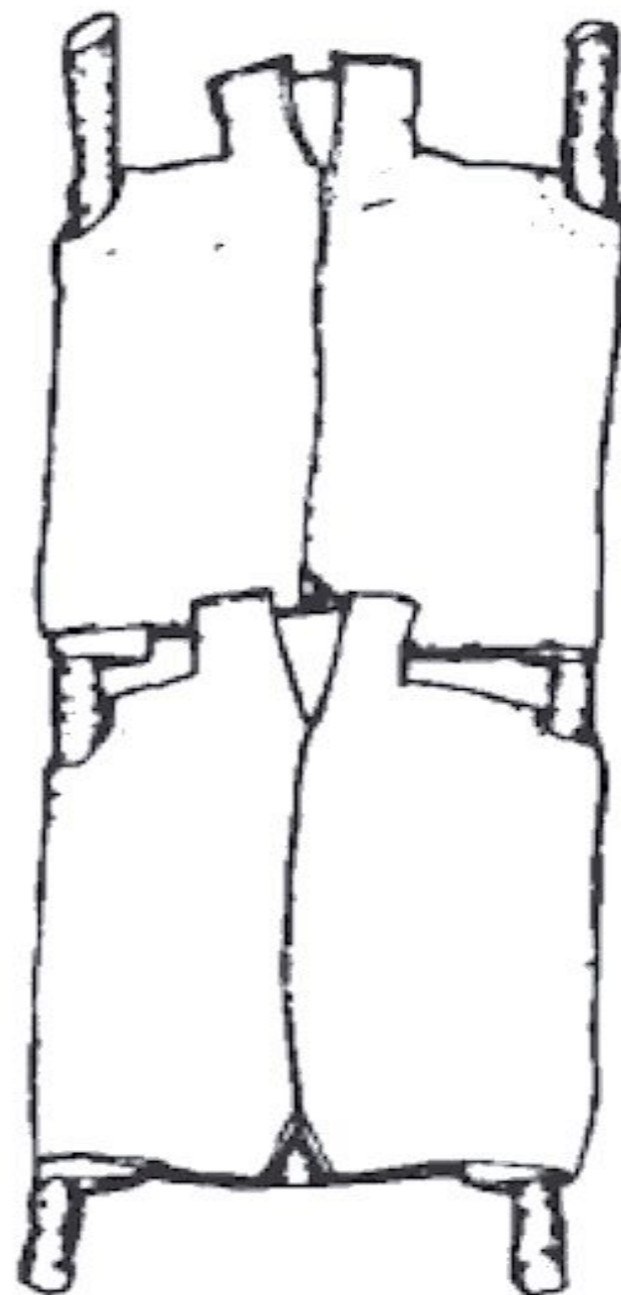
Часом пораненого необхідно перенести, для цього вам, можливо, доведеться створити імпровізовані носилки з підручних матеріалів

Імпровізовані носилки також мають бути створені з максимальним урахуванням того, щоб уникнути ризику впустити пораненого або посилити ефект від поранення

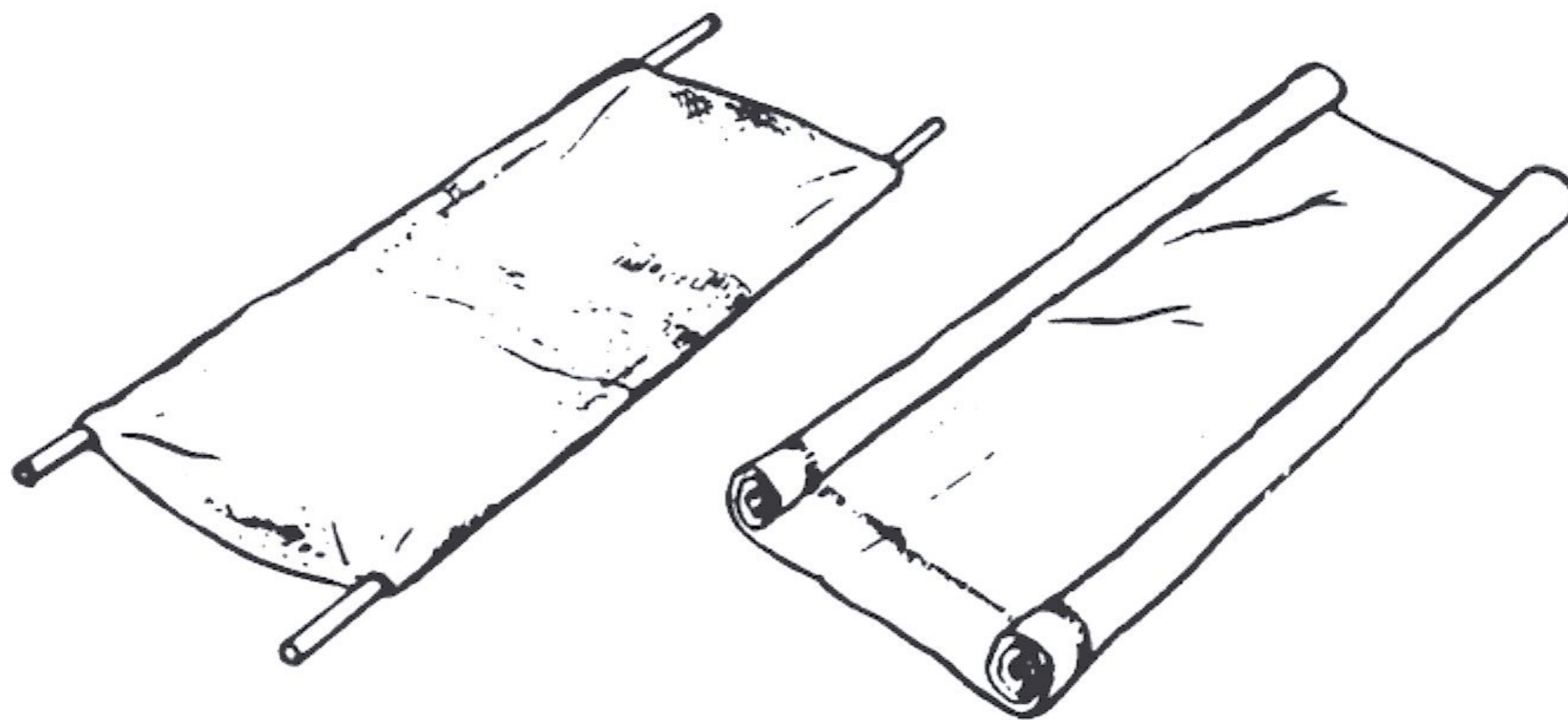
Імпровізовані носилки (з полотна і палок)



Імпровізовані носилки (з курток і палок)



Імпровізовані носилки (зі спального мішку і палок)



Згорнуте полотно, використане ЯК НОСИЛКИ



Хімічні носилки

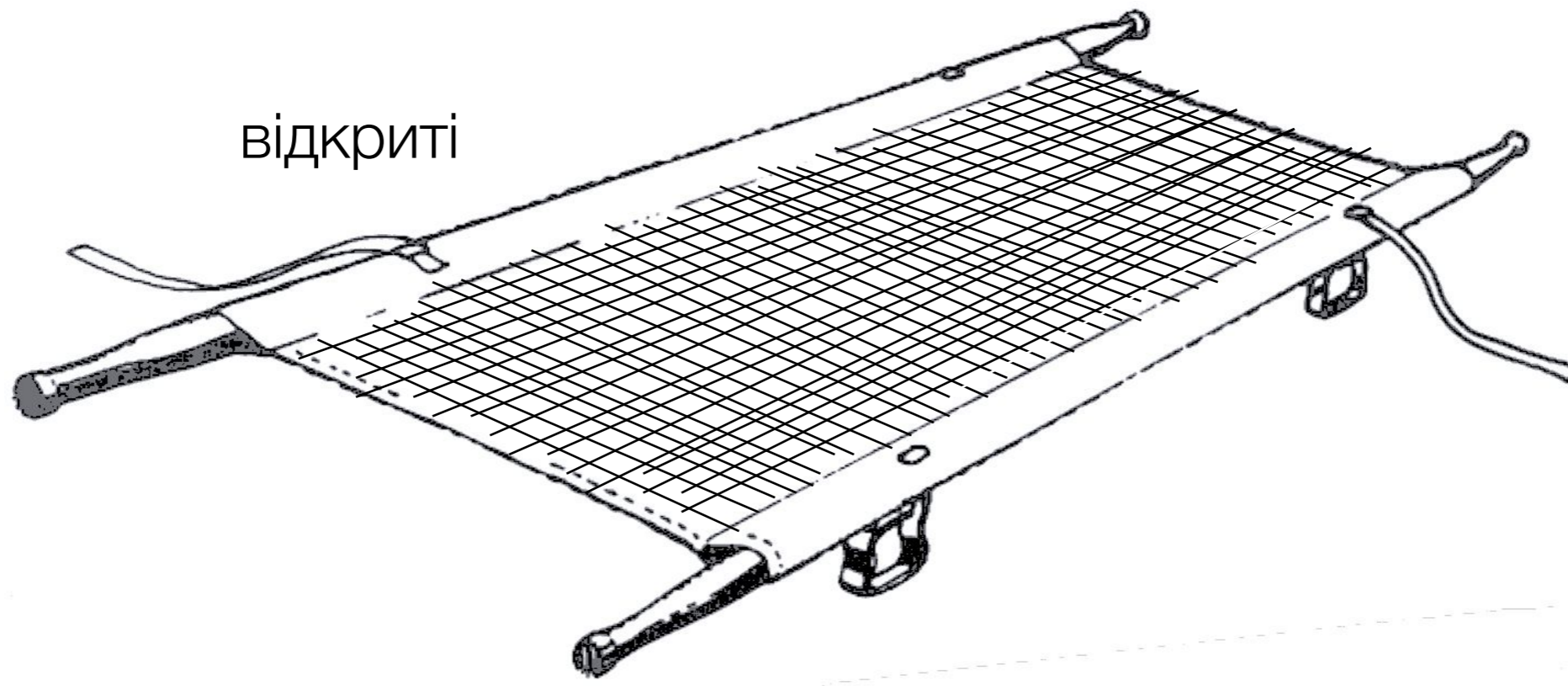
Верхнє покриття утворене з мононитки поліпропілену вафельним переплетенням

Не поглинають рідину, не пошкоджуються дезактивуючими розчинами

Вогнестійкі, не рвуться

Піддані обробці, щоб витримати погодні умови та сонячне світло

Хімічні носилки

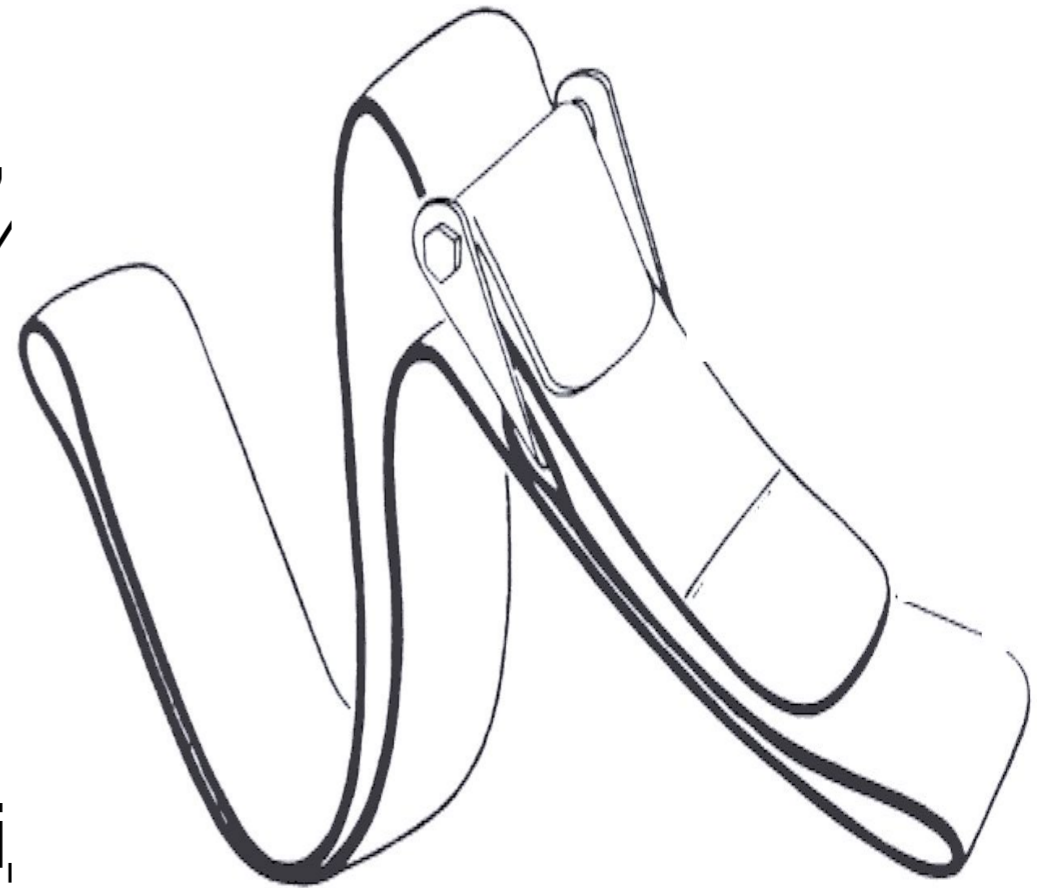


Фіксуючий ремінь пацієнта

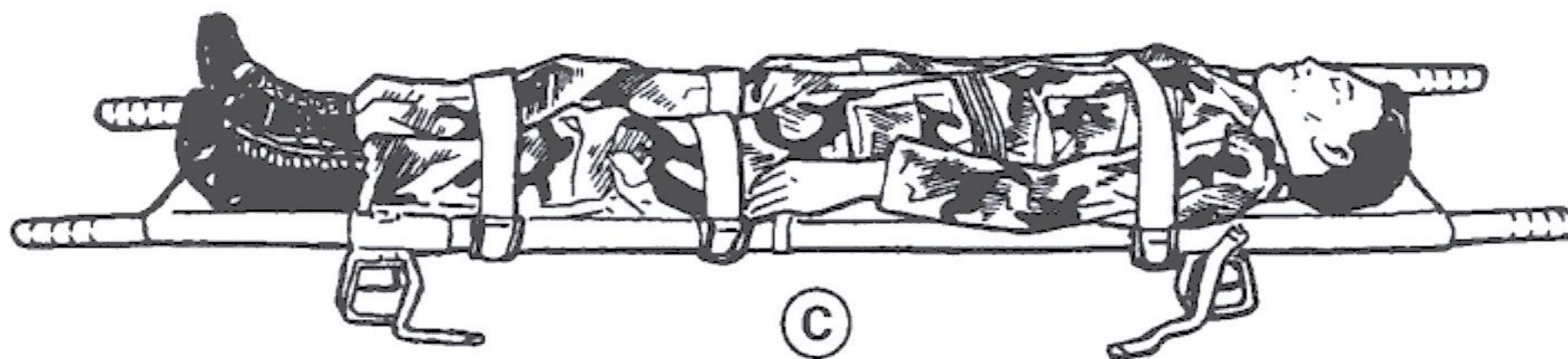
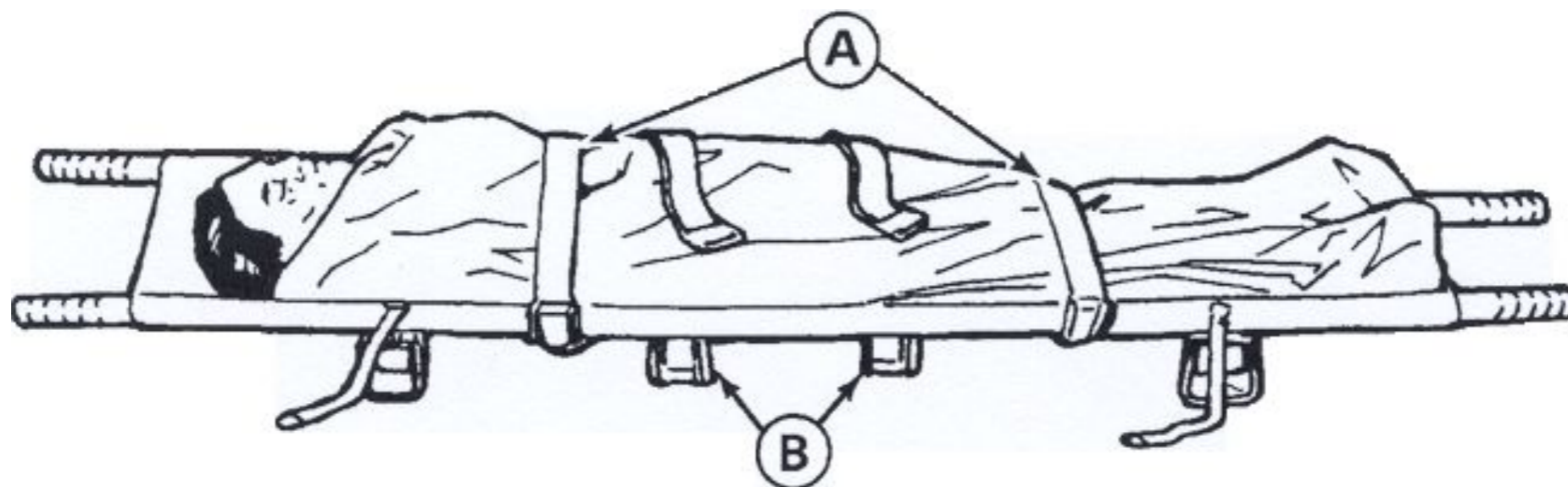
Використовується після того,
розміщено на носилках і вкри

Фіксує позицію пораненого

Кількість ременів залежить ві,
якою транспортують пораненого



Використання фіксуючих ременів пацієнта



Загальні правила для тих, ХТО НЕСЕ НОСИЛКИ

Рухи тих, хто несе носилки, повинні бути обережними і плавними

Використовуйте команду УВАГА, щоб попередити надмірний поспіх

Той, хто тримає задню частину носилок, повинен слідкувати за тим, хто тримає передню, і відповідно підлаштовувати свої рухи

Тримайте носилки максимально рівно

Загальні правила для тих, ХТО НЕСЕ НОСИЛКИ

Пораненого транспортують ногами вперед, окрім випадків, коли піднімаються вгору або вверх сходами; в такому разі пораненого транспортують головою вперед

Якщо в пораненого перелом або пошкоджена нижня кінцівка, його транспортують вгору або вверх сходами ногами вперед, донизу або вниз сходами головою вперед

Коли пораненого вкладено на носилки, його особисте спорядження несуть двоє, що несуть носилки, або кладуть на носилки

ПИТАННЯ?