


«БҰРҒЫЛАУ ҚАШАУЛАРЫ»

Орындаған: Жапарова Жазира



1945 жылдың аяғы №441 мұнай өңдеу зауыты іске қосылды. Қазіргі Атырау мұнай өңдеу зауыты.

1999ж “Сұңқар” мұнай бұрғылау жұмысын бастады. Қазақстан мұнайының 100 жылдығы тойланды.

Мұнай мен газды ірі компаниялар өндіруде:

1993 ж “Теңізшевройл” қазақ-американ бірлескен кәсіпорны құрылды.

«Шеврон-Тексако» (Теңіз)

ҚӨБ консорциумы (1992 ж бастап Қарашығанақ газ конденсатын игеруде)

Қытай ұлттық мұнай компаниясы (Жаңажол, Құмкөл).

«Қазмұнайгаз» Қазақстанның, ең ірі ұлттық мұнай компаниясы. Осы компаниялардың жұмыс істеу нәтижесінде мемлекетіміздегі мұнай өнеркәсібінің даму қарқыны жылдан-жылға өсу үстінде.

ҚАШАУ — ҰҢҒЫМА ЗАБОЙЫНДА ОНЫҢ ЕНУІ КЕЗІНДЕ ТАУ ЖЫНЫСТАРЫН МЕХАНИКАЛЫҚ БҰЗУҒА АРНАЛҒАН БҰРҒЫЛАУ ҚҰРАЛ-САЙМАНЫ. ЖЫНЫСТАРҒА ӨСЕР ЕТУ СИПАТЫ БОЙЫНША ҚАШАУЛАРДЫ ТӨМЕНДЕГІДЕЙ ЖІКТЕУГЕ БОЛАДЫ:

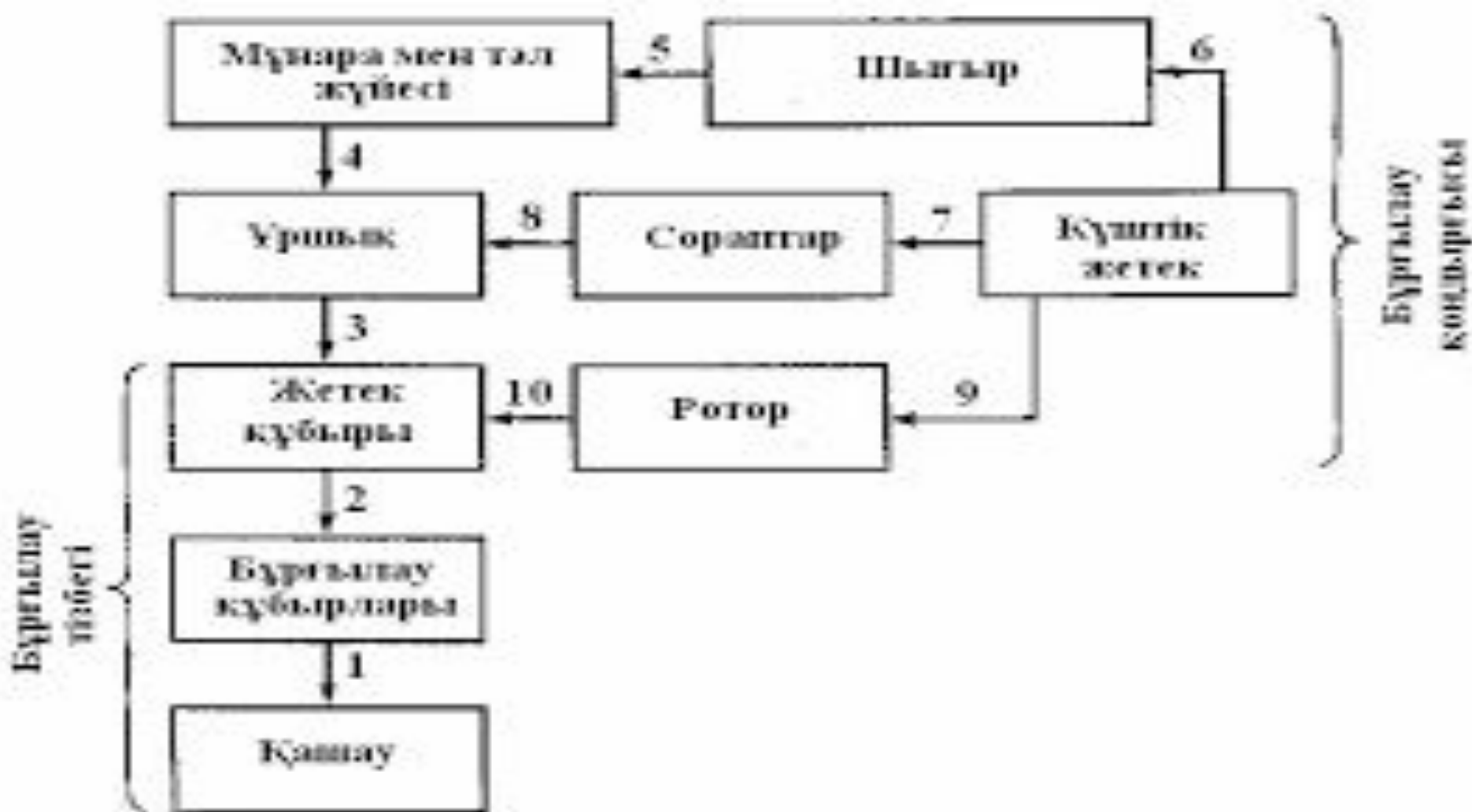
1. **КЕСІП-ОПЫРАТЫН ҚАШАУ** — ҚАЛАҚШАЛЫҢ ҚАШАУЛАР, ҚАТТЫЛЫҒЫ ҮЛКЕН ЕМЕС, ЖЕМІРЛІГІ АЗ ТҰТҚЫР ЖӘНЕ ПЛАСТИКАЛЫҚ ЖЫНЫСТАРДЫ (ТҰТҚЫР САЗДАР, БЕРІК-ТІГІ АЗ САЗДЫ ТАҢТАТАСТАР ЖӘНЕ Т.Б.) БҰРҒЫЛАУҒА АРНАЛҒАН.

2. **ҰСАТЫП-ОПЫРАТЫН ҚАШАУ** — ШАР ҚАШАУЛАР, ОРТАША ҚАТТЫЛЫҚТАҒЫ, ҚАТТЫ, МЫҚТЫ, ӨТЕ МЫҚТЫ ЖЕМІРЛІКСІЗ ЖӘНЕ ЖЕМІРЛІКТІ АЗ ЖЫНЫСТАРДЫ, БҰРҒЫЛАУҒА АРНАЛҒАН.

3. **КЕСІП-ҚАЖАЙТЫН ҚАШАУЛАР** — АЛМАСТЫҚ ЖӘНЕ ҚАТТЫ ҚОРЫТПАЛЫ ЖЫНЫС БҰЗУШЫ ҚОСЫМШАЛАРЫ БАР ҚАШАУЛАР. ОЛАР ОРТАША ҚАТТЫЛЫҚТАҒЫ ЖЫНЫСТАРДЫ, СОНЫМЕН ҚАТАР ЖОҒАРЫ ПЛАСТИКАЛЫҚ ТҰТҚЫРЛЫҒЫ АЗ ЖЫНЫСТАРДЫҢ ОРТА-ША ҚАТТЫЛЫҚТАҒЫ, ТІПТІ ЖЕМІРЛІГІ АЗ ҚАТТЫ ЖЫНЫСТАРМЕН КЕЗЕКТЕСІП КЕЛЕТІН ЖЫНЫСТАРДЫ БҰРҒЫЛАУҒА АРНАЛҒАН: БҰРҒЫЛАУ ҚАШАУЛАРЫ ТАҒАЙЫНДАЛУЫ БОЙЫНША ҮШ ТҮРГЕ БӨЛІНЕДІ:

- 1) ТАУ ЖЫНЫСТАРЫН ТҰТАС ЗАБОЙЫМЕН БҰЗАТЫН ҚАШАУЛАР;
- 2) ТАУ ЖЫНЫСТАРЫН САҚИНАЛЫҢ ЗАБОЙЫМЕН БҰЗАТЫН ҚАШАУЛАР (ҰСТЫНДЫ ҚАШАУ);
- 3) АРНАЙЫ ТАҒАЙЫНДАЛҒАН ҚАШАУЛАР.

БҰРҒЫЛАУ ҚАШАУЛАРЫНЫҢ РЕТІ



ТҮЙІНДЕМЕ - ӨНДІРІС

- Бұрғылау және барлық стабилизаторлар, барлық типтегі ауыстырғыштар, ауыр бұрғылау құбырлары сертификацияланған болаттан немесе магнитті емес материалдан;
- Клиентті айрықша тізімі бойынша фланцты кез-келген сегмент;
- VAM TOP, Tenaris, Grant Prideco жоғары сапалы бұраңдалы қосылыстарды кесу;
- VAM TOP, Tenaris, АНН 5СТ ауыстырғыштарды шығару мүмкіндігі;

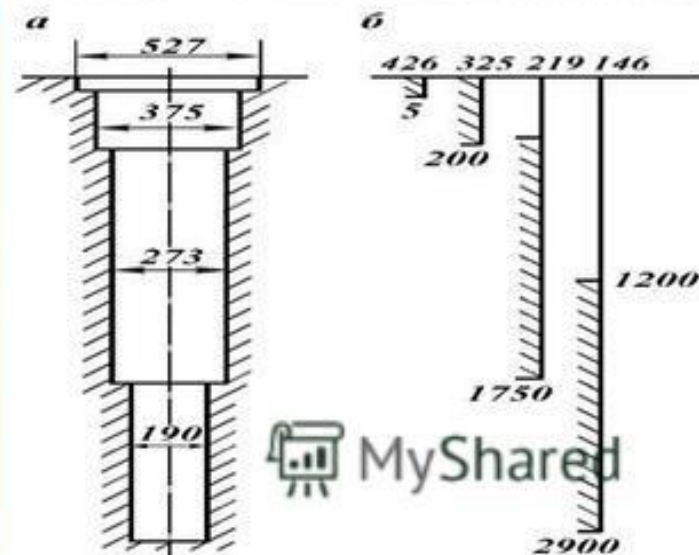
КӘСІПОРНЫНДА БҰРҒЫЛАУ ЖӘНЕ СКВАЖИНА ОҚПАНЫН ЦЕМЕНТТЕУ

Цементтеу келесі максаттарды қарастырады:

- Құбырды тау жынысына бекітеді
- Құбырды және өнімді қабаттарды қорғайды
- Құбырлар тоттануын болдырмайды
- Бұрғылауды жалғастыру кезінде лезде қысымның көтерілу жағдайында қорғағыш қабатты қалыптастырады



Шеген құбыр тізбегінің атауы	Құбыр тізбегінің диаметрі, мм	Түсіріу тереңдігі, м
Кондуктор	375	200
Аралық құбыр тізбегі	273	1200
Пайдалану құбыры	190	1750



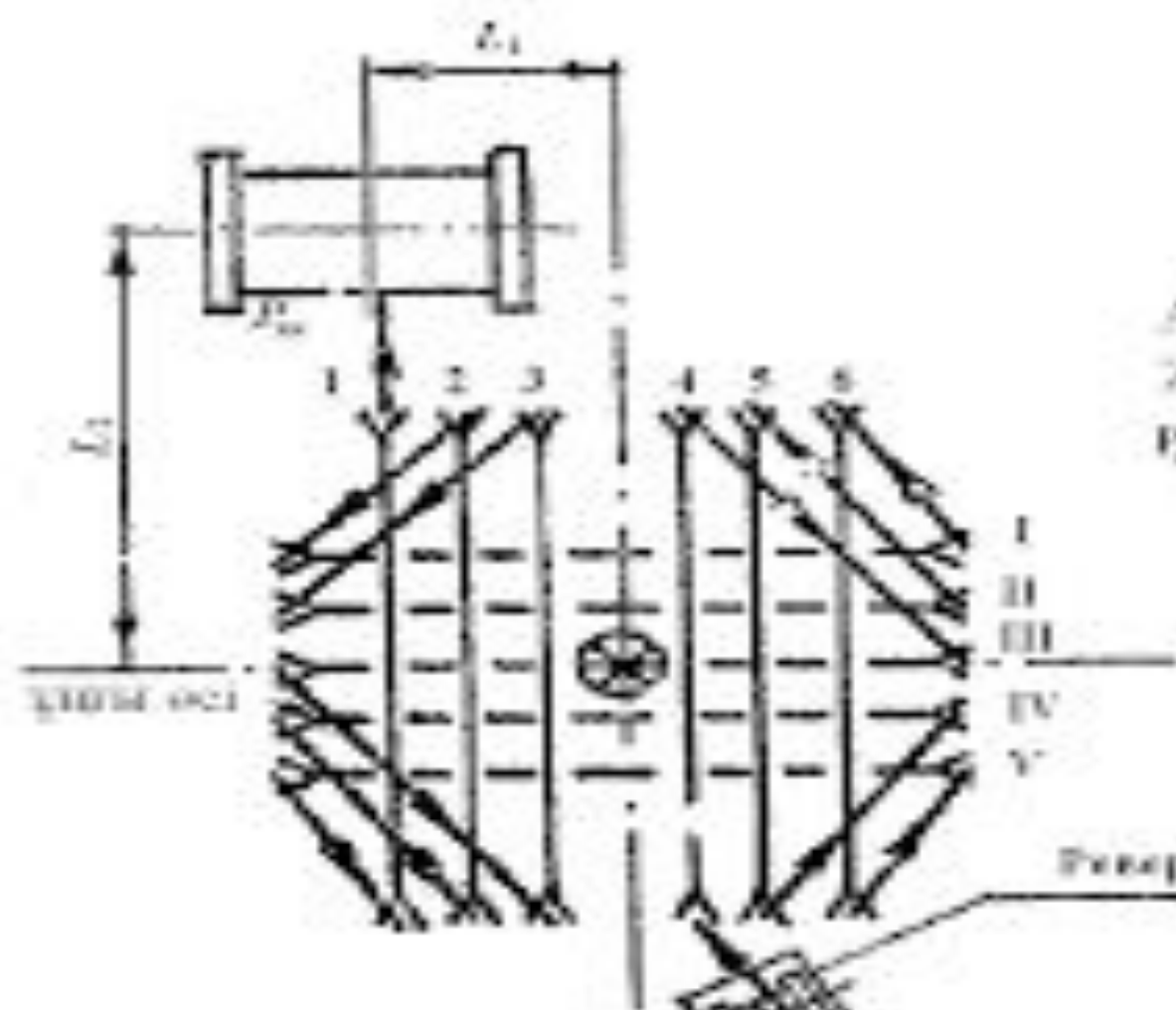
- Өңдеу системасы және далалық анықтау өзара байланысты инженерлік шешімдер жиынтығы болып табылады
- Нысандарды дамыту;
- Олардың бұрғылау және оңалту ретін және қарқынын
- Мұнай және газ оларды алу мақсатында су қоймасы ынталандыру болуы;
- Айдау және өндірістік ұңғымалардың саны;
- Кен орындарын игерудің басқару;
- Минералды ресурстар және қоршаған ортаны қорғау.
- Саланы дамытудың жүйесін құру инженерлік шешімдер жоғарыда жиынтығын табу және іске асыру болып табылады.

СКВАЖИНАЛАРДЫ БҰРҒЫЛАУ КЕЗІНДЕ АУАҒА БӨЛІНЕТІН ЗИЯНДЫ ЗАТТАР

Зиянды заттың коды	Зиянды заттың атауы	Зиянды зат көлемі, т/жыл
1	2	3
0301	Азот диоксиді, NO ₂	38,973148
0304	Азот оксиді, NO	6,28267
0143	Марганец, Mn	0,00077
0410	Метан, CH ₄	0,116124
0337	Көміртек оксиді, CO ₂	39,181169



7. Баримат



Айкөл жабдыктуу 9x6
 Жабдыктуу рет
 P_м-4-III-3-III-5-IV-2-1-6-V-III-P_м

Регулятор
 Багыттоушы кубар
 Барометр №15
 Мөст. 11127.78

Назар аударғандарыңызға
рахмет!

