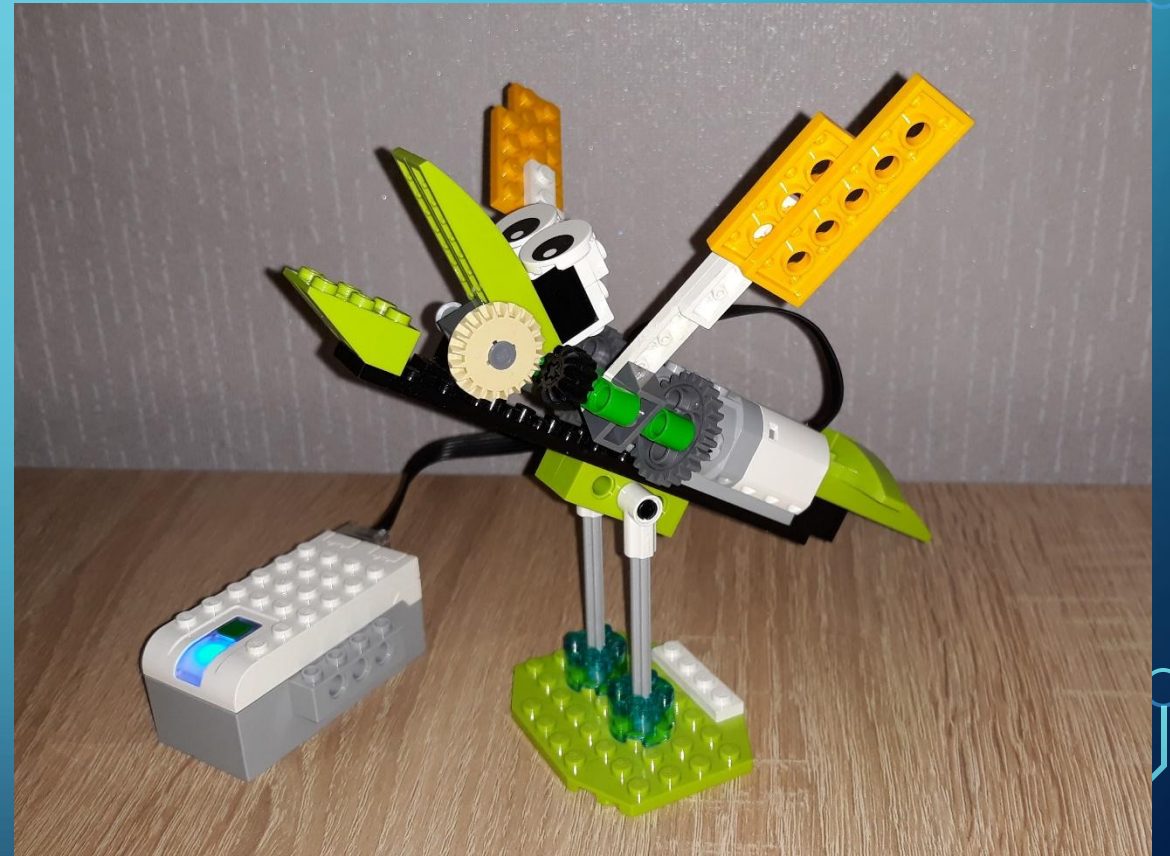




ИНСТРУКЦИЯ ПО СБОРКЕ ДЛЯ НАБОРА WEDO 2.0

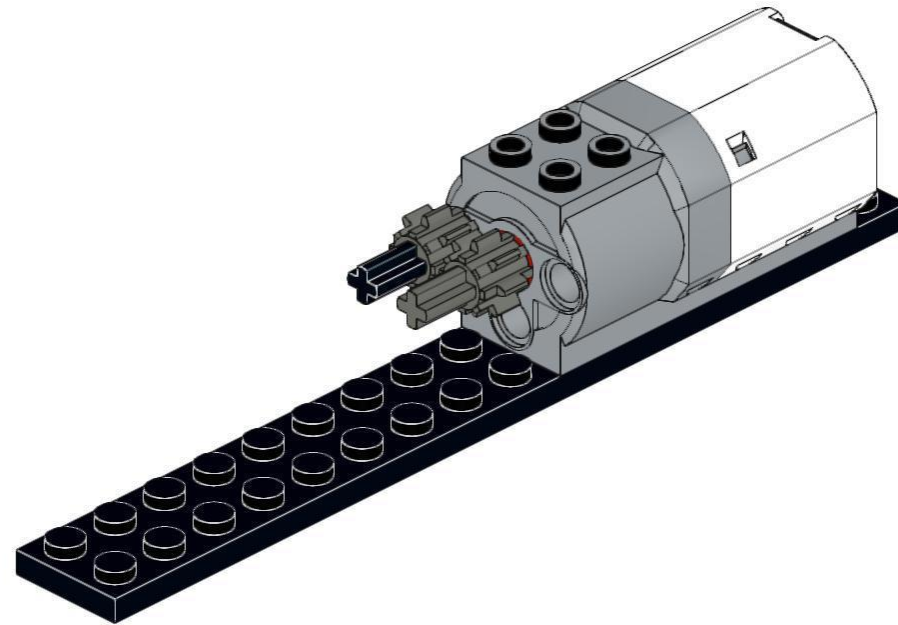
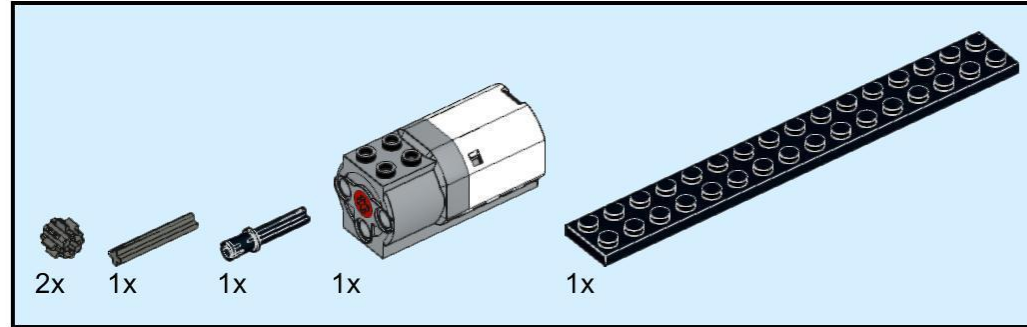
«ПТЕНЕЦ»

WEDO 2.0 «ПТЕНЕЦ»



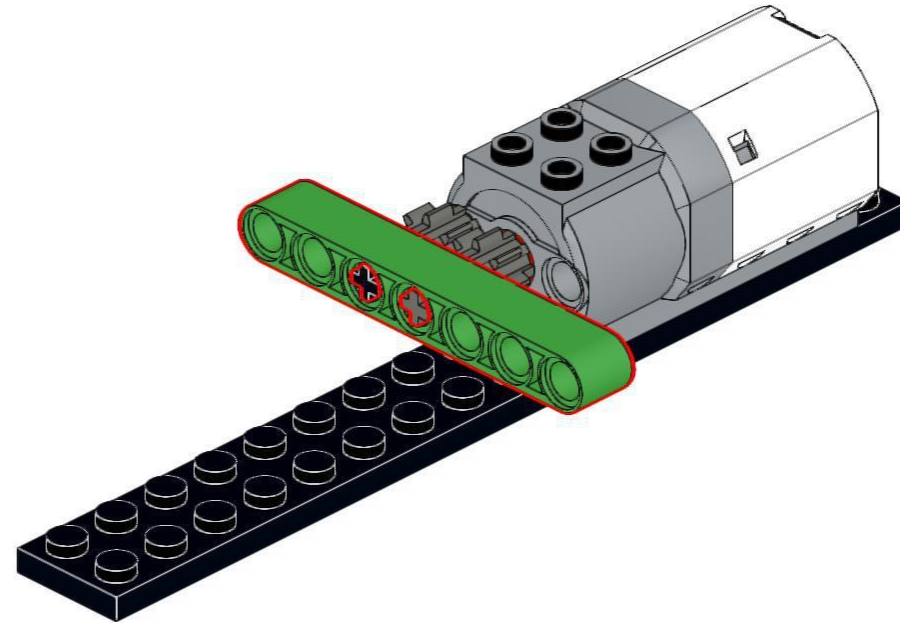
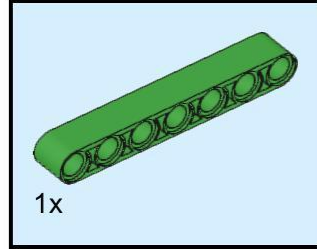
WEDO 2.0 «ПТЕНЕЦ»

1



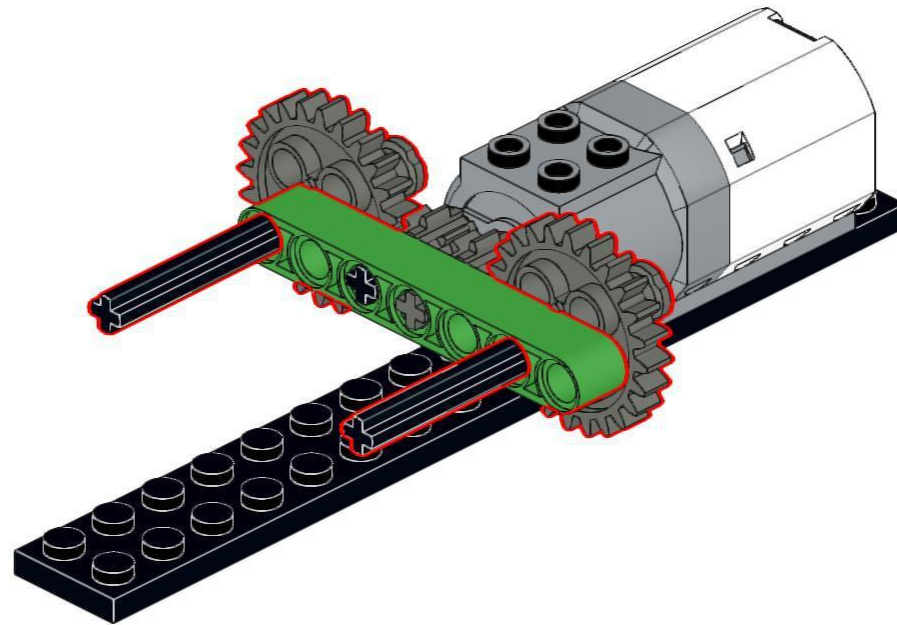
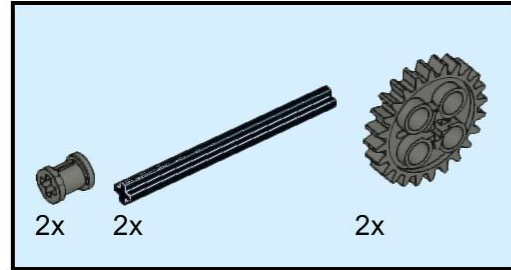
WEDO 2.0 «ПТЕНЕЦ»

2



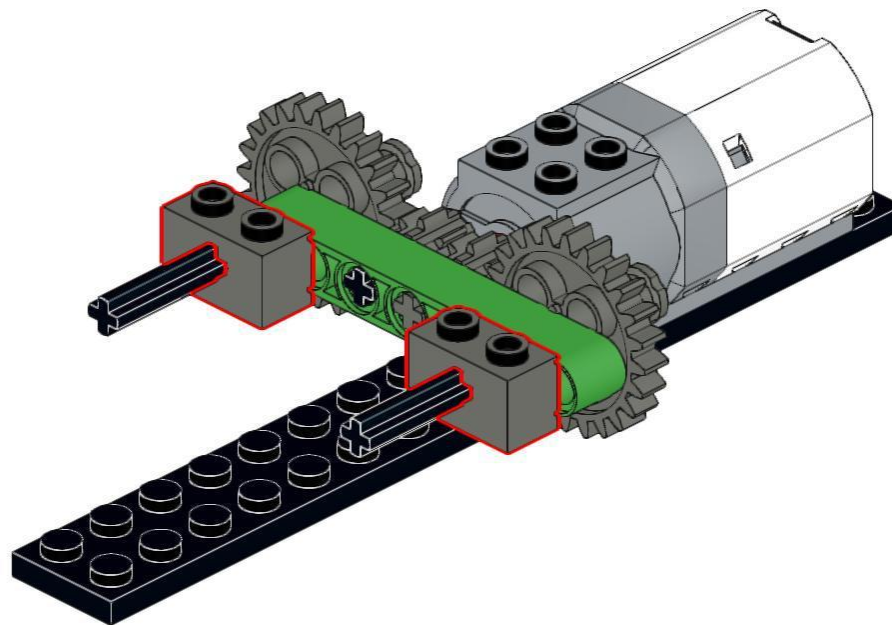
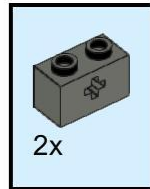
WEDO 2.0 «ПТЕНЕЦ»

3



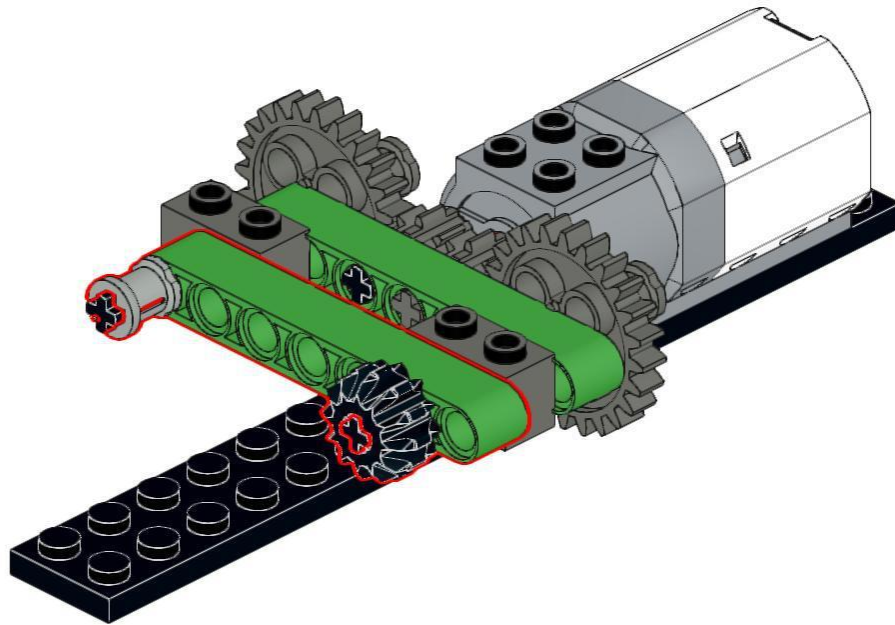
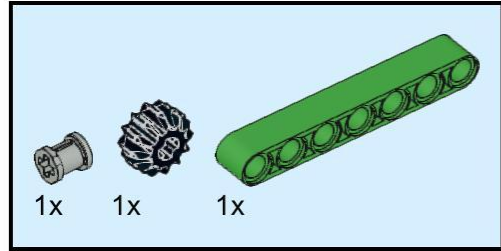
WEDO 2.0 «ПТЕНЕЦ»

4



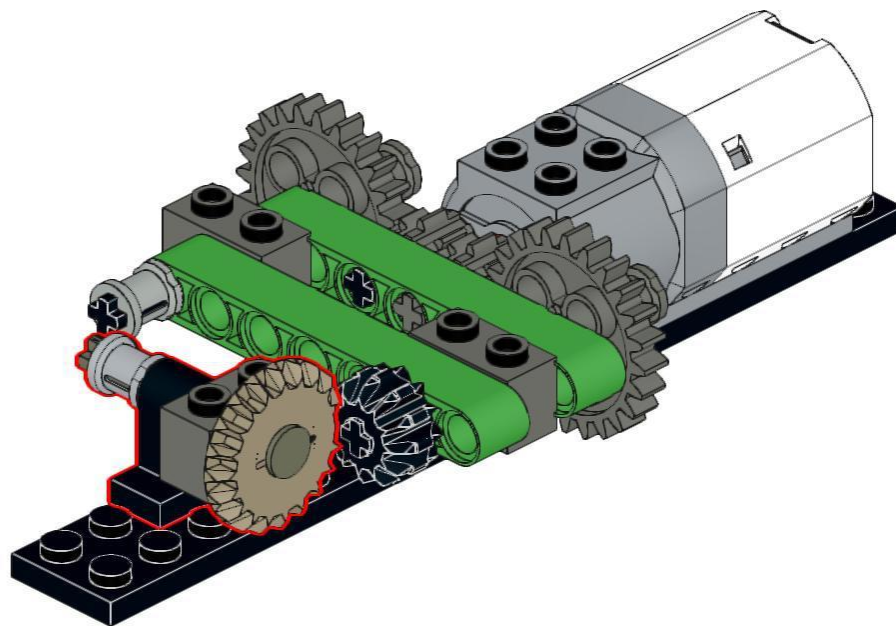
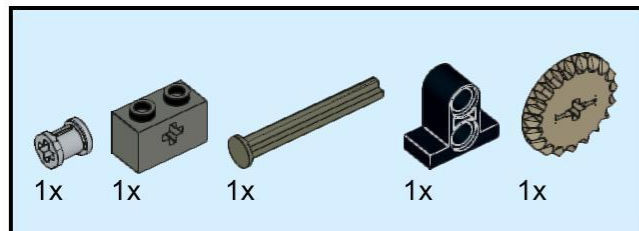
WEDO 2.0 «ПТЕНЕЦ»

5



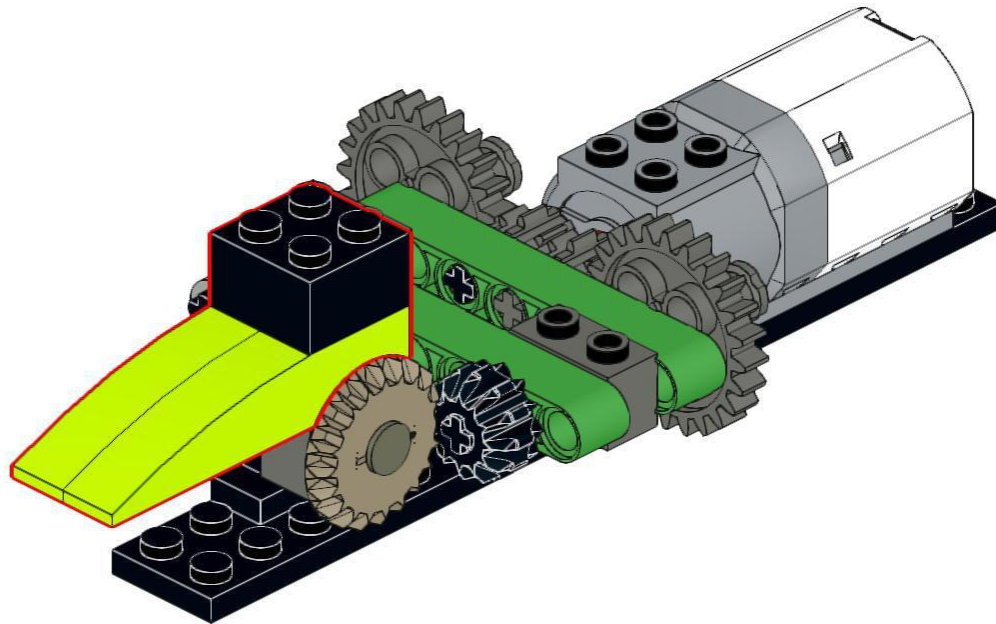
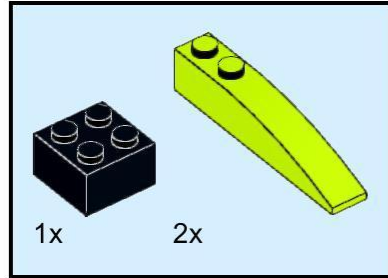
WEDO 2.0 «ПТЕНЕЦ»

6



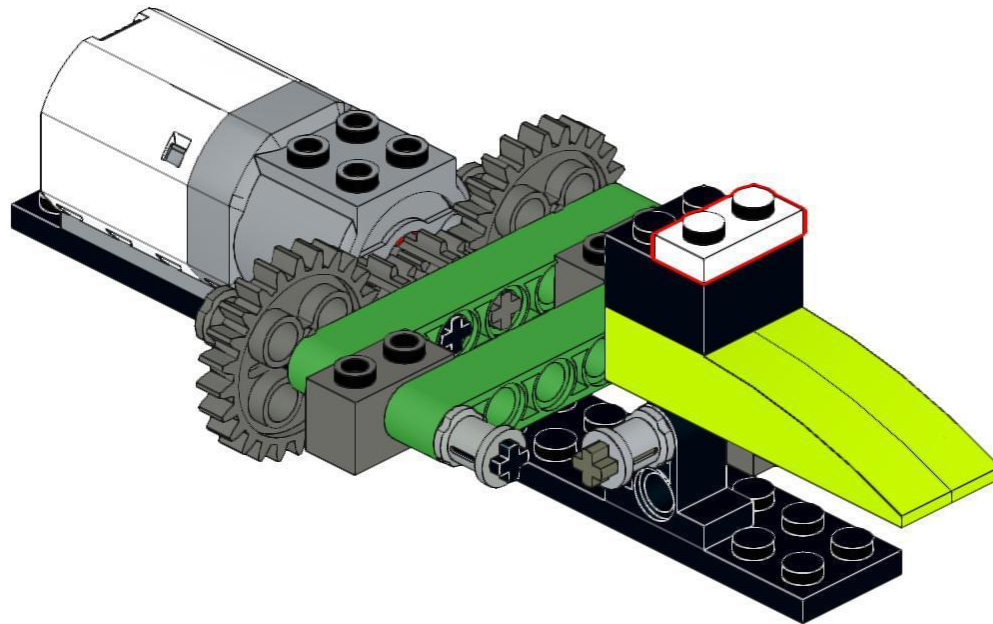
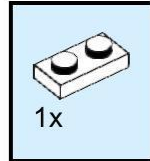
WEDO 2.0 «ПТЕНЕЦ»

7



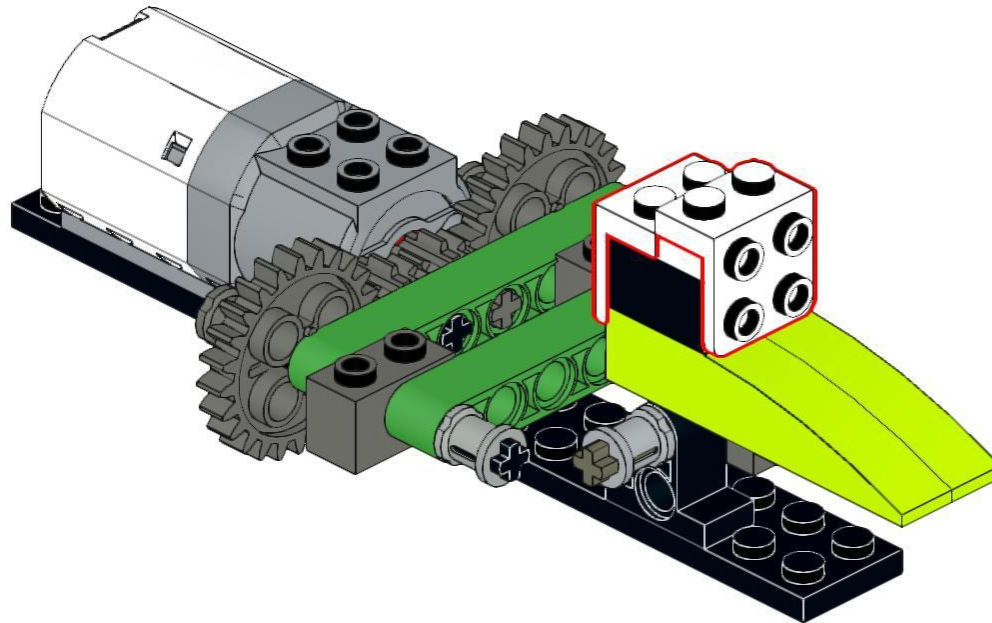
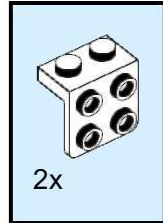
WEDO 2.0 «ПТЕНЕЦ»

8



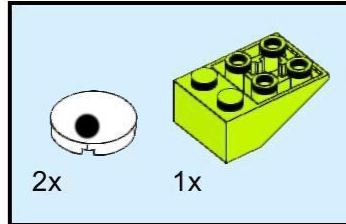
WEDO 2.0 «ПТЕНЕЦ»

9

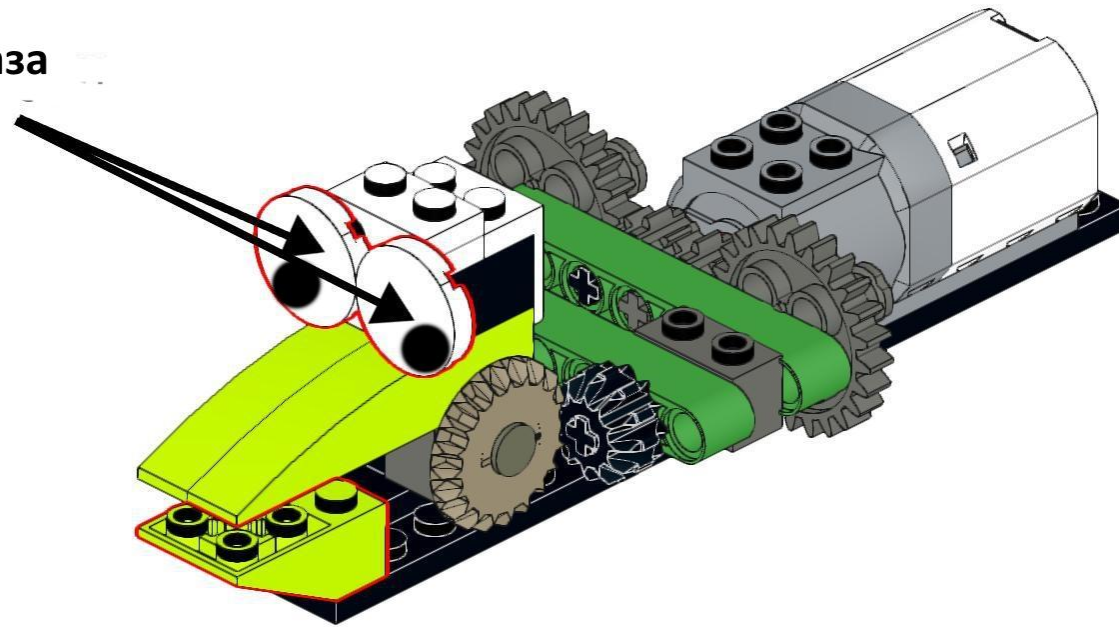


WEDO 2.0 «ПТЕНЕЦ»

10

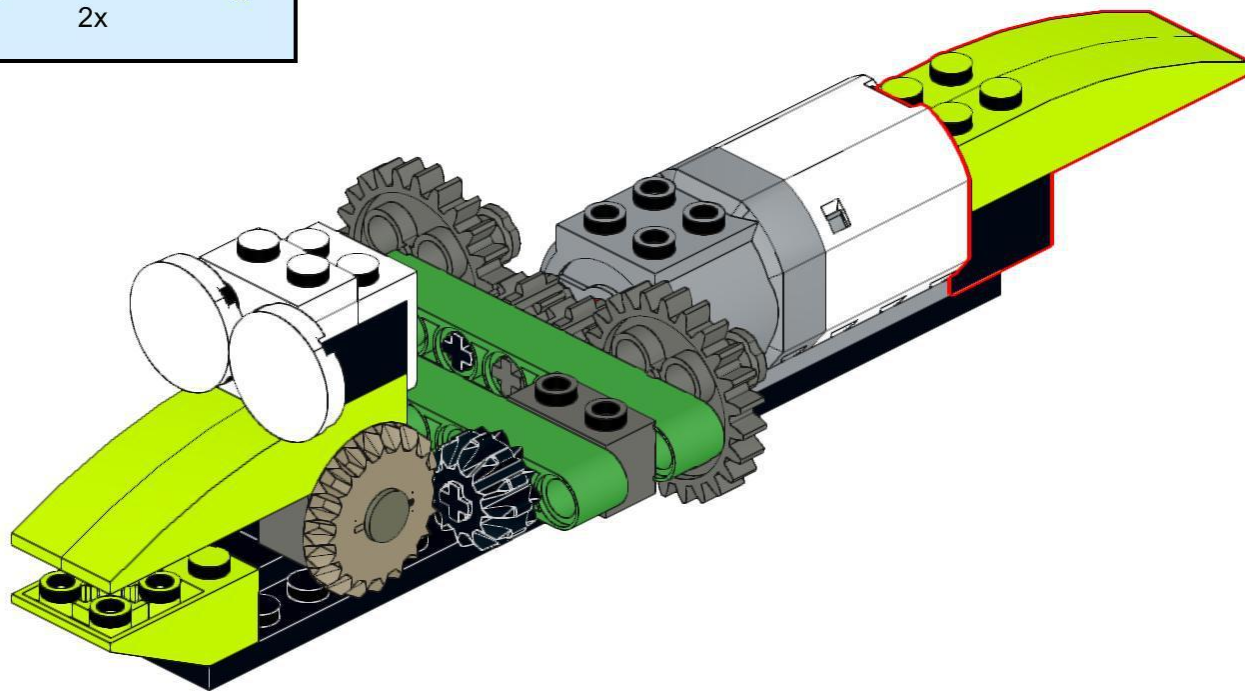
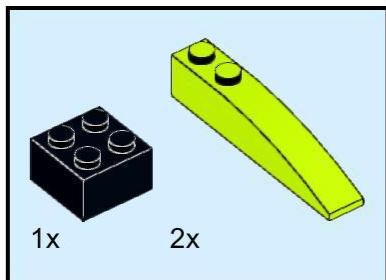


Глаза



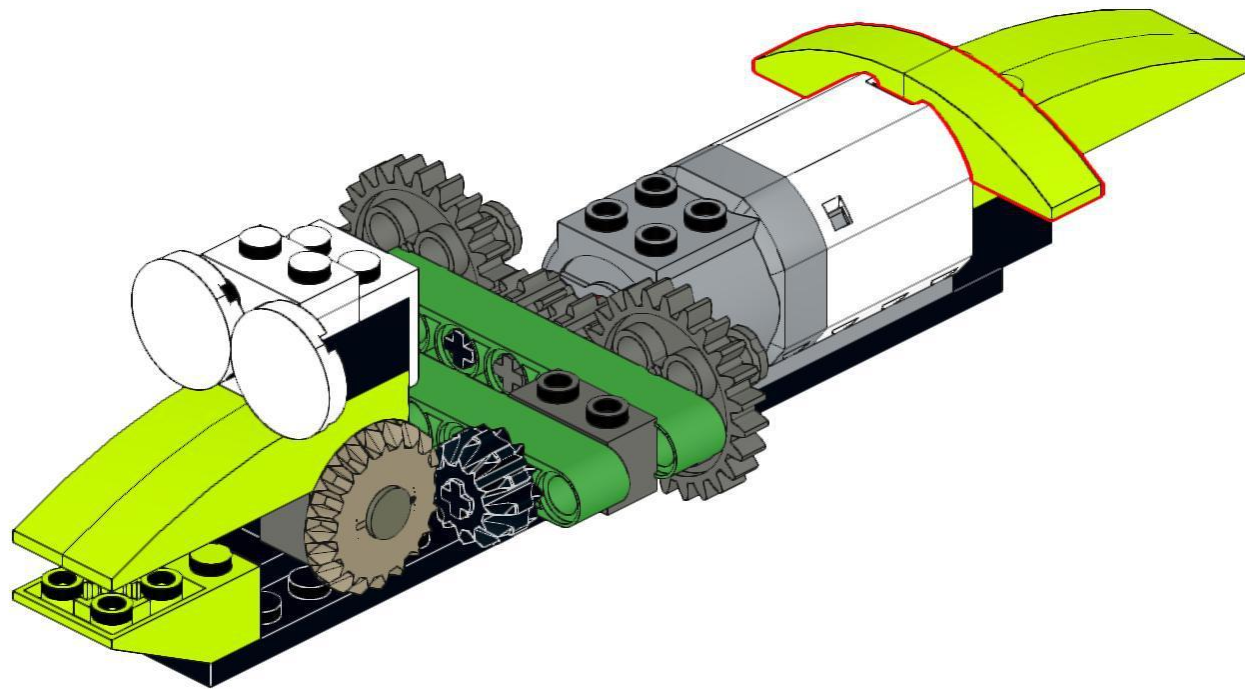
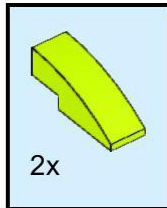
WEDO 2.0 «ПТЕНЕЦ»

11



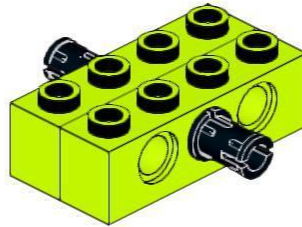
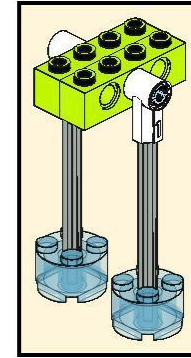
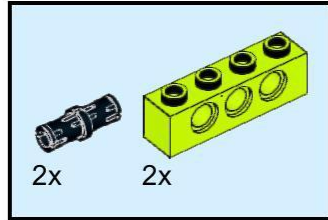
WEDO 2.0 «ПТЕНЕЦ»

12



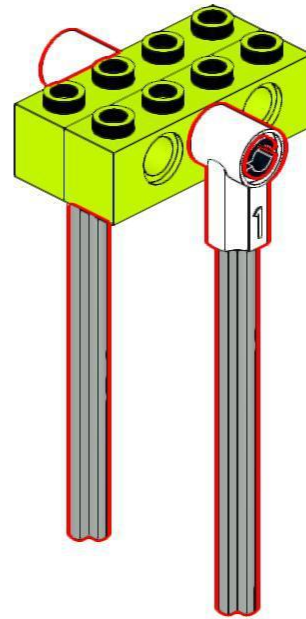
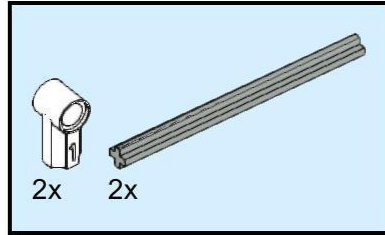
WEDO 2.0 «ПТЕНЕЦ»

13



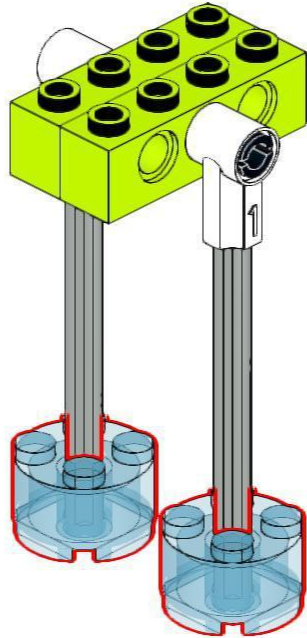
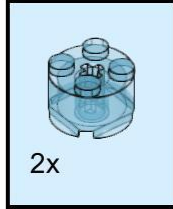
WEDO 2.0 «ПТЕНЕЦ»

14



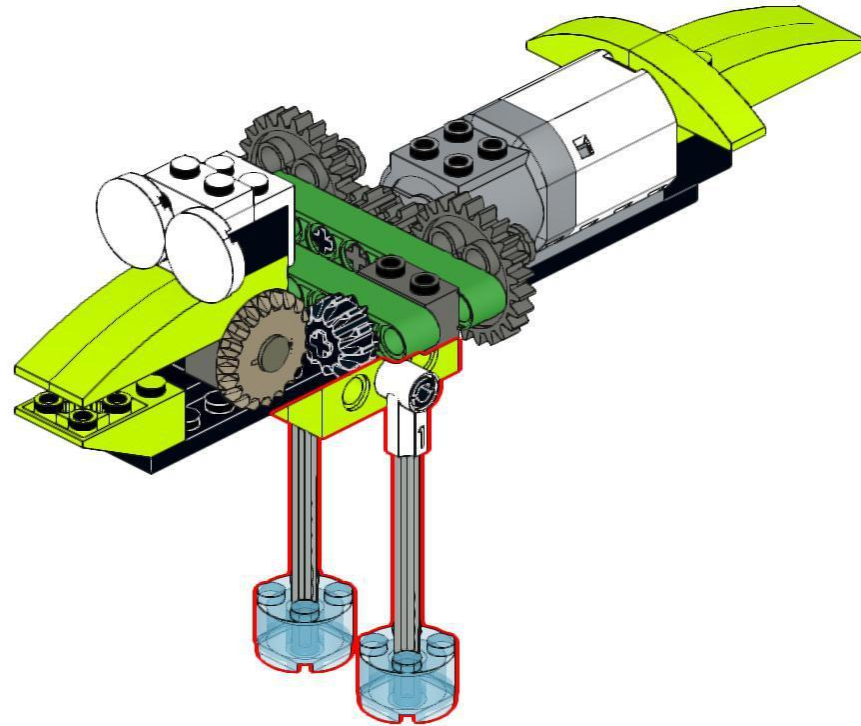
WEDO 2.0 «ПТЕНЕЦ»

15



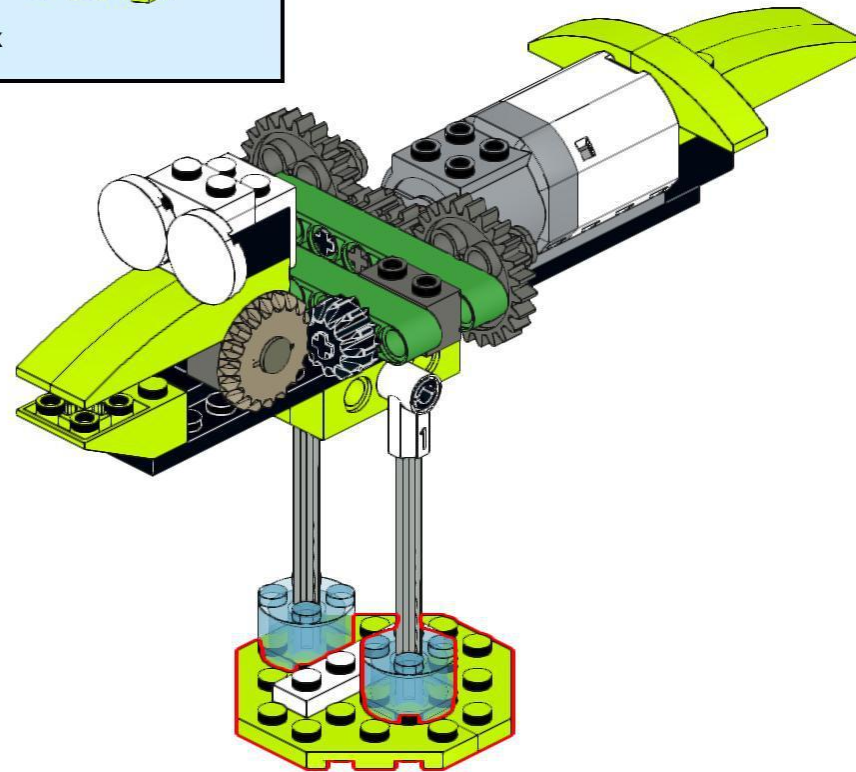
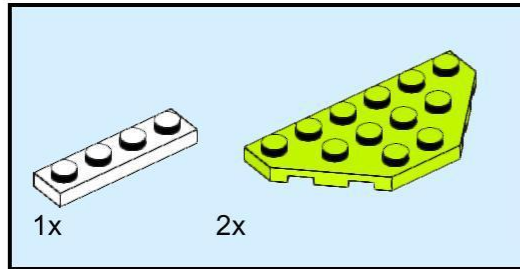
WEDO 2.0 «ПТЕНЕЦ»

16



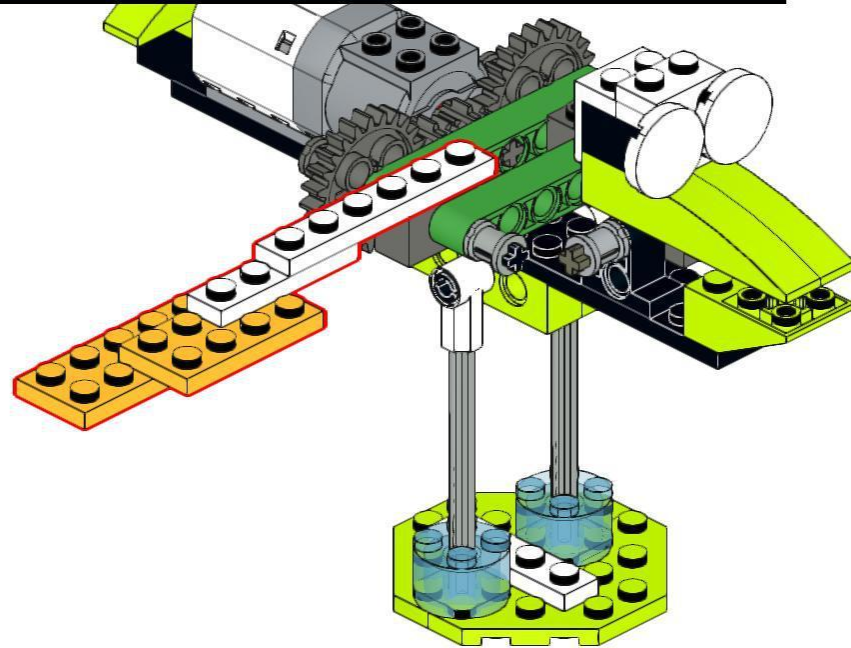
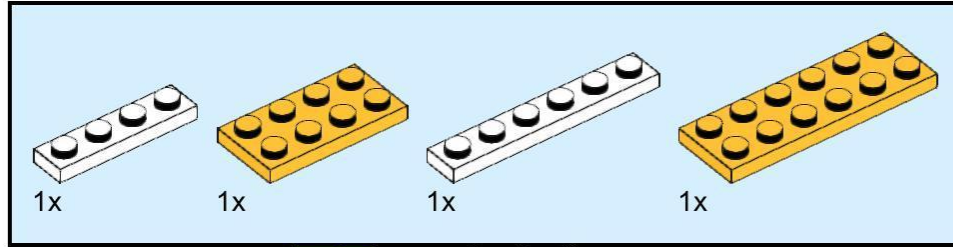
WEDO 2.0 «ПТЕНЕЦ»

17



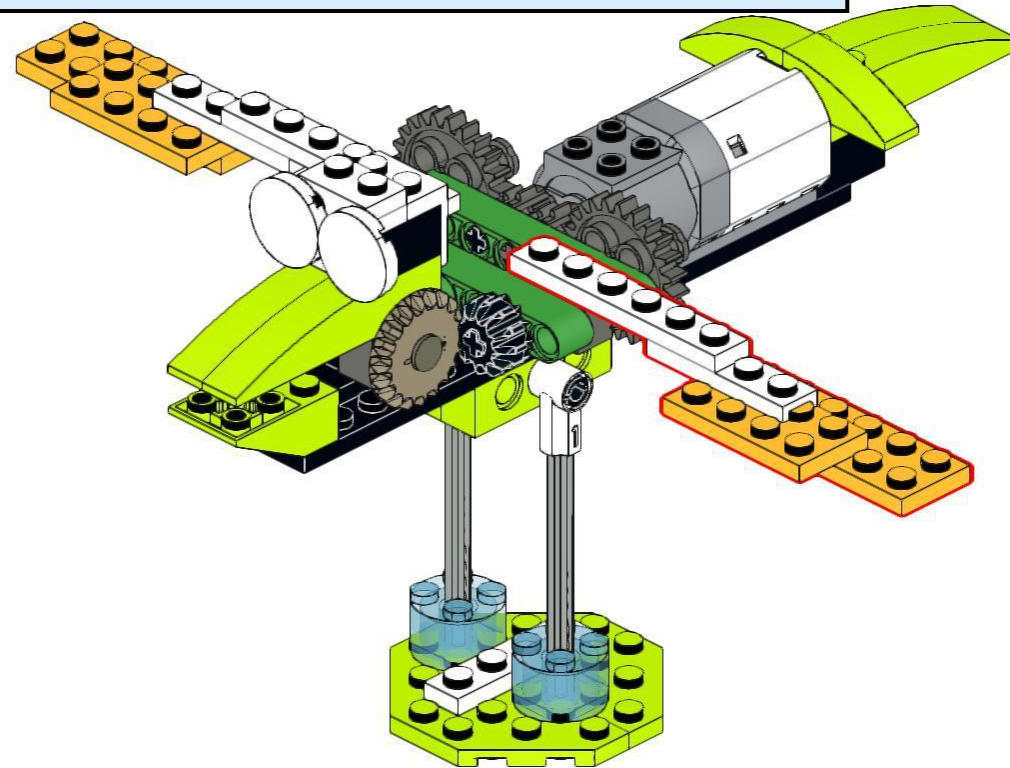
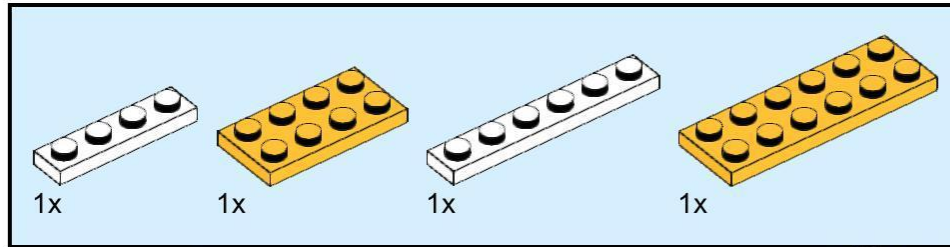
WEDO 2.0 «ПТЕНЕЦ»

18



WEDO 2.0 «ПТЕНЕЦ»

19



WEDO 2.0 «ПТЕНЕЦ»

УПРАВЛЯЮЩАЯ ПРОГРАММА:



WEDO 2.0 «ПТЕНЕЦ»

ЗАДАНИЯ:

- 1) Добавьте в управляющую программу блок звуковых эффектов и найдите подходящий для птенца звук.
- 2) Присоедините к птенцу датчик движения и впишите его в управляющую программу.

WEDO 2.0 «ПТЕНЕЦ»

Спасибо за
работу!

<https://monitorbank.ru>