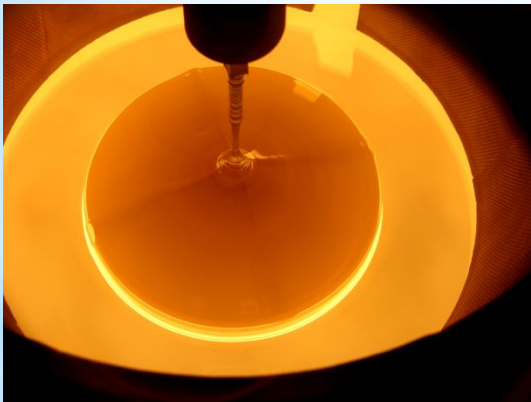


# *Методы выращивания кристаллов*

# Выращивание кристаллов

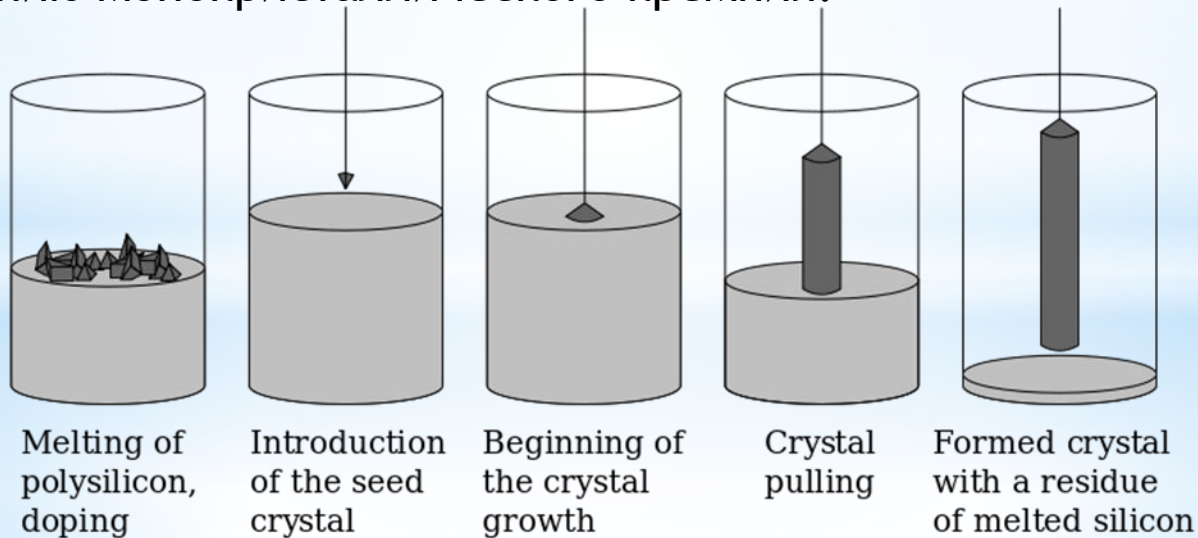
В промышленности и исследовательских лабораториях кристаллы выращивают из паров, растворов, расплавов, из твердой фазы и другими способами, например, синтезируют путем химических реакций, при высоких давлениях, осуществляют электролитическую кристаллизацию, кристаллизацию из гелей и др. Основными методами получения совершенных кристаллов большого диаметра являются методы выращивания из расплава, из растворов и из паровой (газовой) фазы.



# Метод Чохральского

Метод Чохральского – метод выращивания кристаллов путём вытягивания их вверх от свободной поверхности большого объёма расплава с инициацией начала кристаллизации путём приведения затравочного кристалла (или нескольких кристаллов) заданной структуры и кристаллографической ориентации в контакт со свободной поверхностью расплава.

Может использоваться для выращивания кристаллов элементов и химических соединений, устойчивых при температурах плавления-кристаллизации. Метод наиболее известен применительно к выращиванию монокристаллического кремния.



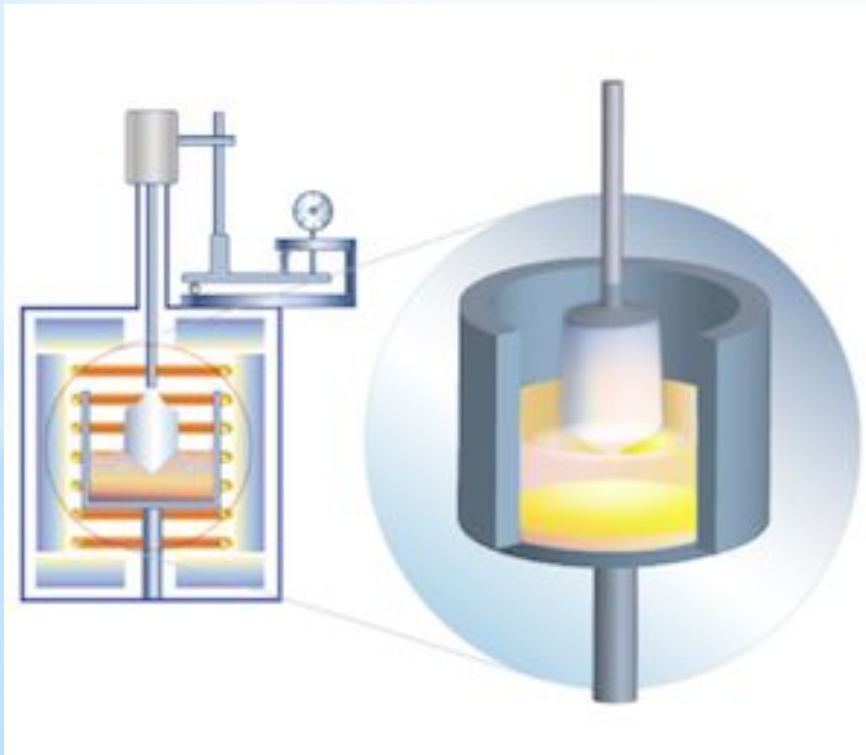
## Метод Бриджмена

В 1925 году американский исследователь П. Бриджмен внес существенные конструктивные изменения в метод вертикально направленной кристаллизации. Вместо струи воздуха использовалась иная система охлаждения цилиндрического контейнера с расплавом. В вертикальном варианте метода Бриджмена контейнер подвижен: по мере роста кристалла контейнер опускается вниз и постепенно выходит наружу из нагретой печи, охлаждаясь окружающим воздухом (без принудительного обдува).

Помимо устранения операции обдува контейнера новый метод имеет возможность управлять скоростью кристаллизации, которая приблизительно соответствует скорости опускания контейнера с расплавом.

# Метод Кирополуса

Температуры понижаются в расплаве, и изменяется теплоотвод от кристалла за счет охлаждающего затравочного кристалла. Вначале метод применялся для роста щелочных и щелочноземельных металлов, но после этим методом успешно выращивают синтетические сапфиры.



# Метод Вернейля

Метод Вернейля, разработанный в 1902 был первым коммерчески успешным методом производства искусственных драгоценных камней. В основном он используется для получения искусственного рутила, титаната стронция, рубина и т.д.

Метод Вернейля реализуется путем просыпки маленьких порций порошковой шихты (пудра с размером частиц 20 мкм) в трубчатую печь, где эта шихта расплавляется во время падения в кислородно-водородном пламени и питает каплю расплава на поверхности затравки. Затравка при этом вытягивается постепенно вниз, а капля пребывает на одном и том же уровне по высоте печи.

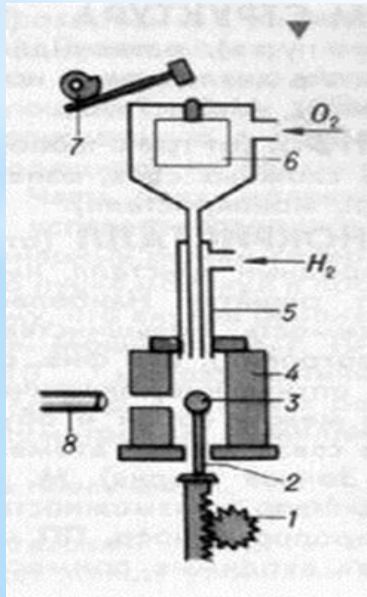


Схема установки для выращивания монокристаллов по методу Вернейля:  
1 - механизм опускания кристалла, 2 - кристаллодержатель, 3 - растущий кристалл, 4 - муфель, 5 - горелка, 6 - бункер, 7 - механизм встряхивания, 8 - катетометр.

## Метод зонной плавки

Это метод очистки твёрдых веществ, основанный на различной растворимости примесей в твердой и жидкой фазах. Метод является разновидностью направленной кристаллизации, от которой отличается тем, что в каждый момент времени расплавленной является некоторая небольшая часть образца. Такая расплавленная зона передвигается по образцу, что приводит к перераспределению примесей. Если примесь лучше растворяется в жидкой фазе, то она постепенно накапливается в расплавленной зоне, двигаясь вместе с ней. В результате примесь скапливается в одной части исходного образца.

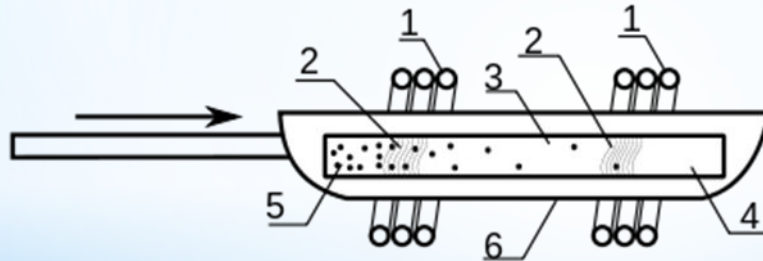


Схема устройства для зонной плавки германия:

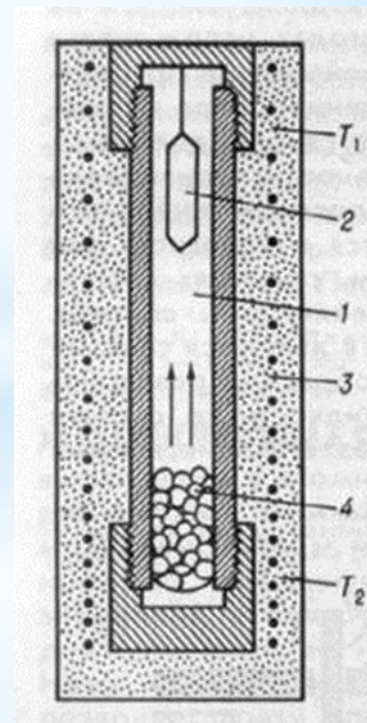
1 - индукционные катушки; 2 - расплавленные зоны; 3 - очищенный германий; 4 - сверхчистый германий; 5 - германий с повышенным содержанием примесей; 6 - графитовая лодочка;

# Гидротермальный метод

Гидротермальный метод выращивания кристаллов используется для выращивания кристаллов, которые трудно или невозможно вырастить другими методами, так как наиболее близко имитирует процессы образования минералов в природе. В основе его лежит тот факт, что при высоких температурах (до 700 °С) и давлениях (до 3000 атм.) водные растворы солей способны активно растворять соединения, практически нерастворимые при нормальных условиях. Для гидротермального выращивания кристаллов используют специальные прочные стальные сосуды - автоклавы, способные выдержать такие экстремальные давления и температуры.

Схема автоклава для гидротермального синтеза:

1 - раствор; 2-кристалл; 3 - печь; 4 - вещество для кристаллизации ( $T_1 < T_2$ ).





***Спасибо за внимание!***