

ЗАРОЖДЕНИЕ ОПТИКИ. ПЛОСКОЕ ЗЕРКАЛО (оптика ранней Античности)

Оптика – наука, которая уже в древности прямо или косвенно была связана с практическими нуждами. Греческие геометры, приступив к исследованию оптических явлений, в том числе атмосферной оптики (т.н. “*метеоры*”), обнаружили видимую прямо-линейность распространения света: подсказкой здесь послужили отбрасываемые предметами тени.

Затем учение о свете было включено в систему линейной геометрии; были разработаны геометрические методы образования изображения как от плоского, так и от кривого зеркала - эти исследования греки называли *катоптрикой* (наука об отражении лучей от зеркальных поверхностей). Методика прослеживания луча для нахождения изображения, впервые серьезно изученная во времена **Пифагора**, широко используется при оптических расчетах и в наши дни.

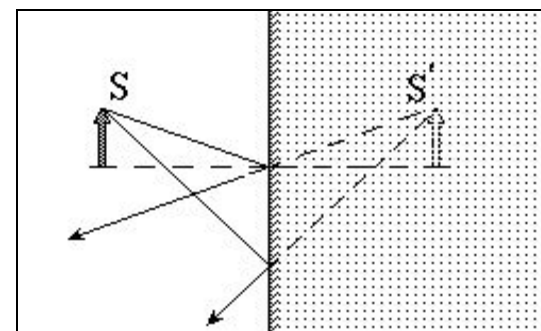
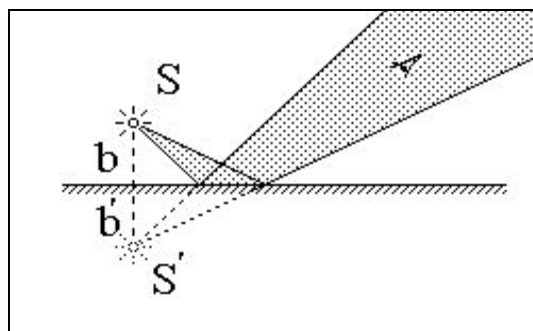
В 444 г. до н.э. греческий философ **Эмпедокл** выдвинул теорию, альтернативную идее Пифагора. По Эмпедоклу предметы становятся видимыми благодаря использованию неуловимого щупальца, простирающегося от глаза и захватывающего видимый предмет. Идея о существовании какого-то излучения, выходящего из глаза, стала известной под названием “*теории окулярных пучков*”. Эта теория получила широкое распространение, однако в 350 г. до н.э. встретила сильнейшее сопротивление со стороны **Аристотеля**.



Приблизительной датой рождения **Пифагора** можно считать 570 г. до н.э. Пифагор родился и жил сначала на острове Самос, в 531 г. до н.э. переселился в Южную Италию, которая впоследствии именовалась Великой Грецией. Ознакомившись в молодости с некоторыми достижениями Фалеса и собрав сведения жрецов, Пифагор пришел к убеждению, что все в мире определяется числами или соотношениями чисел.

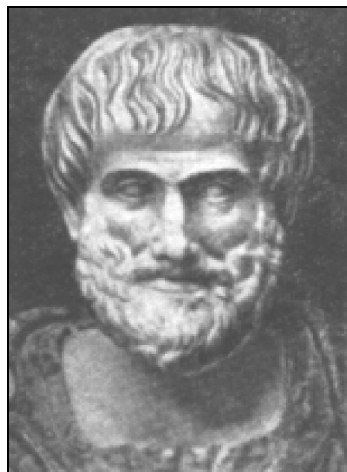
Что касается его исследований в области оптики, то он считал, что объекты становятся видимыми благодаря “выстреливаемым” ими крохотным частицам, попадающим в глаз человека. Потрясающее предвидение Пифагора вспоминали на всех этапах создания *корпускулярной теории*. Зная законы отражения, он развивал геометрические методы построения мнимых изображений плоскими и кривыми зеркалами, основанные на прослеживании отраженных лучей и их продолжений за зеркало.

Эмпедокл (ок. 493 – 433 до н.э.) - греческий философ из Агригента на Сицилии. Иногда его называют предшественником Бэкона: он поставил несколько оригинальных опытов для объяснения путем аналогии некоторых явлений природы. Эмпедокл выдвинул теорию, впоследствии названную *теорией окулярных пучков*, по которой предметы становятся видимыми благодаря использованию неуловимого щупальца, простирающегося от глаза и захватывающего видимый предмет. По существу, пытался свести зрение к осязанию, начав тем самым научную дискуссию, длившуюся несколько столетий и окончательно прекратившуюся только в средние века.



ГИПОТЕЗА ПЕЛЛУЦИДА. СИСТЕМЫ ПЛОСКИХ ЗЕРКАЛ (античная оптика)

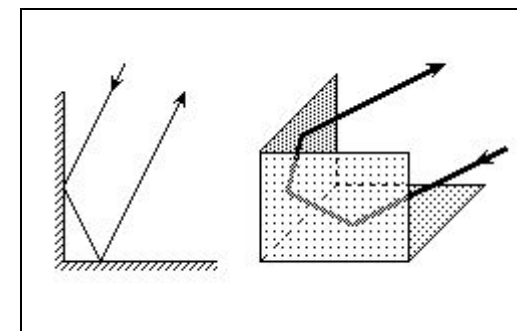
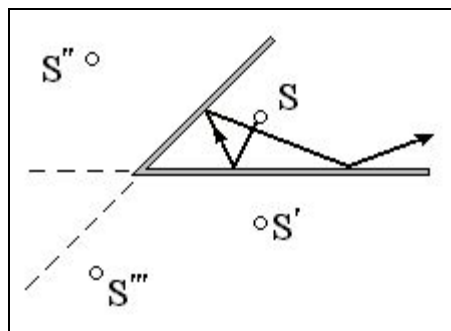
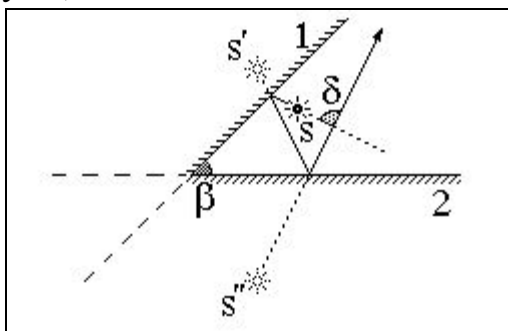
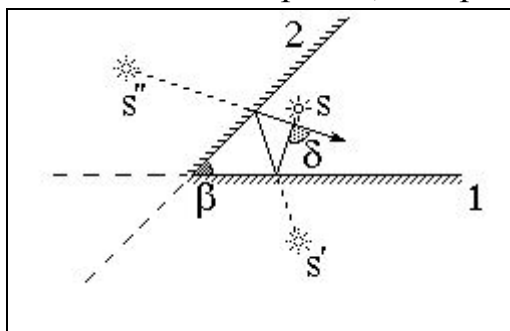
Аристотель считал свет проявлением некоей разряженной среды, называемой *пеллуцид* и заполняющей все пространство. По его мнению, через эту среду передается определенного рода воздействие от объекта к глазу. Мысль эта безусловно созвучна высказанной в XIX в. идее распространения света как колебаний разряженного эфира. Изучал не только законы отражения, но и преломления световых лучей.



Аристотель (384-322 гг. до н.э.) - древнегреческий философ и ученый. С точки зрения последующей европейской науки Аристотель - самая значительная фигура античности. Родился в Стагире. В 367-347 гг. до н.э. учился в Академии Платона в Афинах, в 343-335 был воспитателем Александра - сына царя Македонии Филиппа (будущего полководца Александра Великого). В 335 г. до н.э. возвратился в Афины, где основал философскую школу перипатетиков (Лицей). Аристотель установил основные законы оптических явлений: прямолинейное распространение света, отражение световых лучей от зеркальных поверхностей, преломление лучей на границе прозрачных сред, например, стекла и воздуха. Отвергая теорию окулярных пучков, полагал, что свет является проявлением некоей разряженной среды, называемой *пеллуцид* и заполняющей все пространство.

Автором первых дошедших до нас греческих работ по оптике был **Эвклид**. Известна его “Оптика” - трактат по теории перспективы. Законы перспективы выводятся здесь из четырнадцати исходных положений, установленных на основе оптических наблюдений. На закон отражения Эвклид ссылается как на нечто уже известное: он говорит, что этот закон доказывается в его “Катоптрике», которая, увы, не

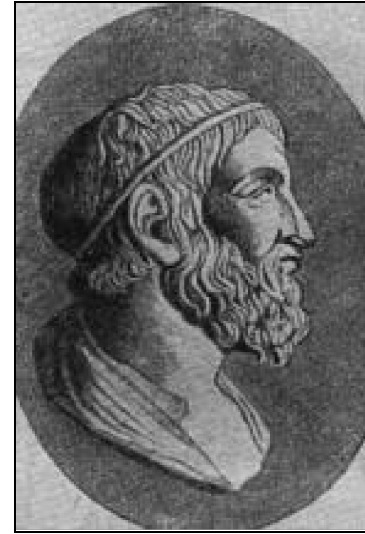
Эвклид (III в. до н. э.) - биографические данные о нем весьма скудны, известно лишь, что его деятельность проходила в Александрии в начале III в. до н. э. Является автором первого математического трактата, в котором подведен итог предшествующему развитию древнегреческой математики. Создатель геометрической системы (евклидовой геометрии), на которой основывается вся классическая физика. В трактатах Эвклида “Оптика” и “Катоптрика” изложены результаты его оптических исследований. Он внес вклад в установление законов распространения и отражения света. Его геометрические построения теней различных предметов и изображений в плоских зеркалах указывают на понимание прямолинейности световых лучей и равенства углов падения и отражения. Он исследовал отражение светового луча системой нескольких плоских зеркал. В своих трудах рассмотрел отражения света от плоских и сферических зеркал, привел теорему о равенстве углов падения и отражения, о симметричности предмета и изображения в плоском зеркале, о положении изображения на одной прямой с предметом в сферических зеркалах и т.п. Все это дает основание считать Эвклида основоположником геометрической оптики.



НАЧАЛО КАТОПТРИКИ - НАУКИ ОБ ОТРАЖЕНИИ (античная оптика)

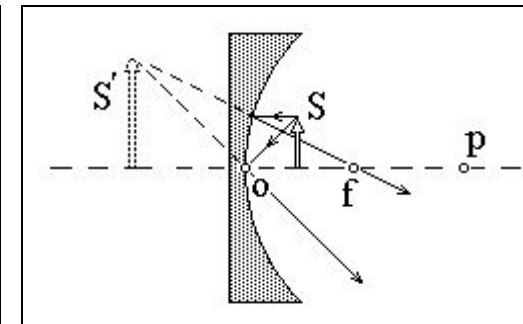
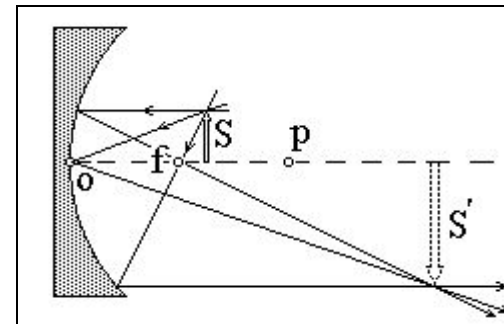
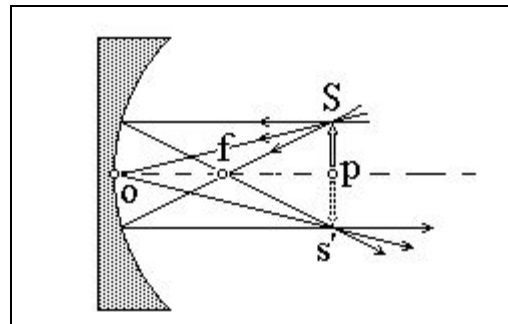
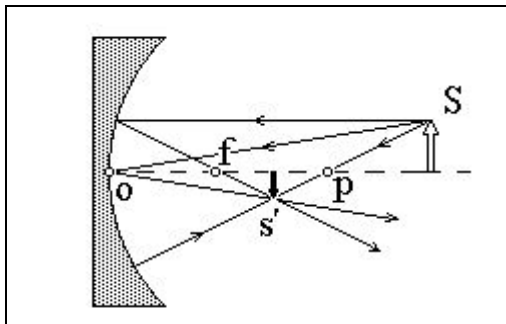
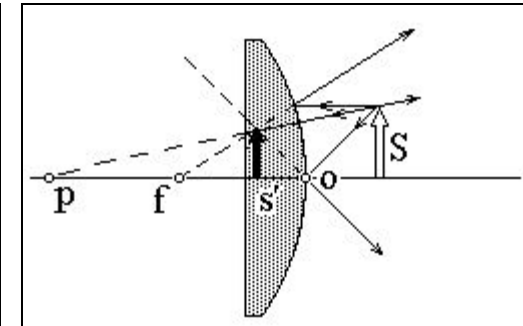
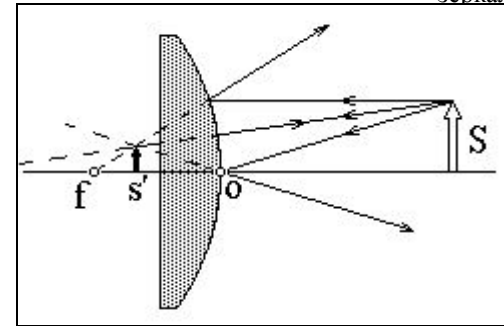
Вероятно, уже в древности сочинение Эвклида было оттеснено на второй план более объемной “Катоптрикой” **Архимеда** (впоследствии также утерянной), содержащей строгое изложение всех достижений греческой геометрической оптики. Сам Архимед был не только теоретиком оптики, но и мастером оптических наблюдений, о чем свидетельствует описанная им методика определения *видимого диаметра Солнца*.

В своих расчетах он учитывает даже размеры *человеческого зрачка*. Полученное им значение оказывается очень близким к истинному (до 6...8 мм). Во II в. до н.э. теория построения изображений кривыми зеркалами достаточно продвинулась вперед, оправдывая предание, по которому Архимед поджег римский флот около Сиракуз, сконцентрировав солнечный свет “зажигательными” вогнутыми зеркалами. Кроме того, древним грекам было известно и зажигательное действие собирающих линз, описанное впервые в V в. до н.э. в комедии Аристофана “Облака”. О зажигательном действии стеклянных и хрустальных шаров пишут римляне Плиний и Сенека. Последний указывает на увеличительное действие стеклянной сферы,



Архимед (287-212 гг. до н.э.) родился в Сиракузах (Сицилия). Из всех антиков Архимед по складу своего мышления более всего приблизился к типу ученого нового времени, объединив в себе гениального математика и замечательного инженера. Автор не дошедшей до нас фундаментальной работы по отражательной оптике “Катоптрика”. Известно, что в этой книге содержались сведения о том, "... почему в плоских зеркалах предметы и изображения одинаковы, а в выпуклых и сферических - уменьшены, в вогнутых же, наоборот, увеличены, по каким причинам правая сторона меняется с левой; когда в одном и том же зеркале изображение то уходит вглубь, то выходит наружу; почему вогнутые зеркала, помещенные против Солнца, зажигают подложенный прут...". По преданию, Архимед сжег римский флот близ Сиракуз с помощью “зажигательных” вогнутых

зеркал.



НАЧАЛО ДИОПТРИКИ - НАУКИ О ПРЕЛОМЛЕНИИ (оптика поздней Античности)

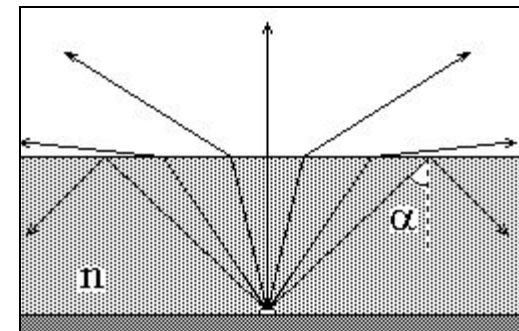
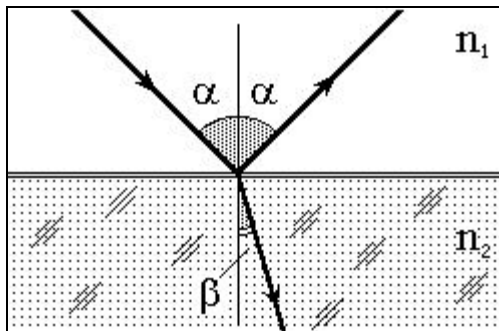
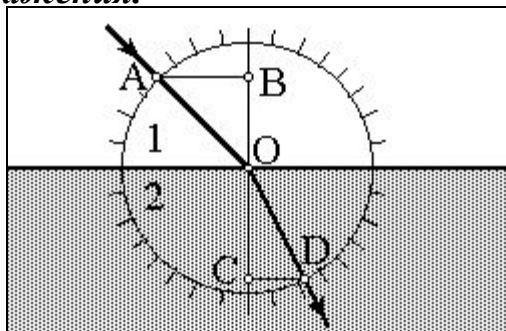
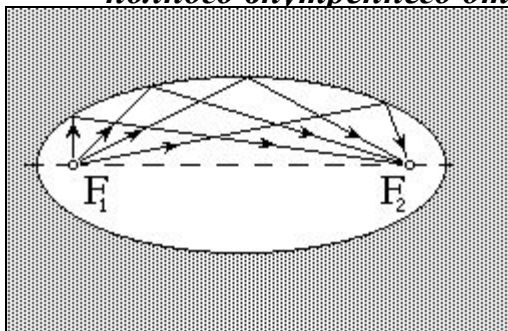
В эпоху поздней античности оптическими исследованиями занимались **Герон** и **Птолемей**. Трактат Герона “Катоптрика” содержит обоснование прямолинейности световых лучей бесконечно большой скоростью их распространения. Далее Герон приводит доказательство закона отражения, основанное на предположении, что путь, проходимый светом, должен быть наименьшим из всех возможных (это частный случай принципа, традиционно связываемого с именем Ферма). Вслед за законом отражения рассматривает различные типы зеркал, особое внимание уделяя цилиндрическим зеркалам и вызываемым им искажениям изображений.

Впервые количественными **диоптрическими** измерениями занимался Птолемей. Он исследовал преломление лучей в воде, наполовину погружая диск с делениями в воду и определяя углы падения и преломления. Полученные по его данным значения показателя преломления воды лежат в диапазоне от 1.25 до 1.34. Птолемей впервые описал явление **полного внутреннего отражения**.

Герон Александрийский (вероятно, I-II вв. н. э.) - древнегреческий инженер и математик. Преподавал в Александрии. Из его обширных научных работ до нас дошли почти все. Наиболее полно систематизировал знания древних в области световых явлений. Следуя его трудам, все ученые стали разделять оптику на *катоптрику*, т.е. науку об отражении и *диоптрику* - науку об изменении направления световых лучей при попадании в прозрачные среды, или, как мы теперь говорим, о преломлении. Почти за 1500 лет до Ферма Герон чисто геометрическим путем приходит к частной формулировке его принципа для отражения: "Скажу, что из лучей, падающих из данной точки и отражающихся в данную точку, минимальны те, которые от плоских и сферических зеркал отражаются под равными углами".



Клавдий Птолемей (II в. н. э.) - великий геометр и астроном из Александрии, автор трактата “Великое математическое построение астрономии в XIII книгах” (получившего впоследствии известность под названием “Альмагест”), который более тысячелетия оставался сводом астрономических знаний. В “Альмагесте” Птолемей определил продолжительность года, дал методы расчета лунных и солнечных затмений, описание астрологии, поместил каталог 1028 звезд, объяснил явление прецессии, первым ввел поправку на рефракцию и т.д. Придал законченный вид геоцентрической теории мироздания (птолемеева система мира). Со временем его систему заменила система мира Коперника. Создатель трактата “Оптика” в пяти книгах, где впервые описаны действительно **точные диоптрические исследования** с целью учета влияния преломления атмосферы на астрономические наблюдения. Птолемей не смог открыть количественный закон, связывающий углы падения и преломления, ошибочно полагая, что для данных двух сред углы преломления изменяются почти пропорционально углам падения.



ПОЯВЛЕНИЕ УВЕЛИЧИТЕЛЬНЫХ СТЕКОЛ (*оптика арабского мира*)

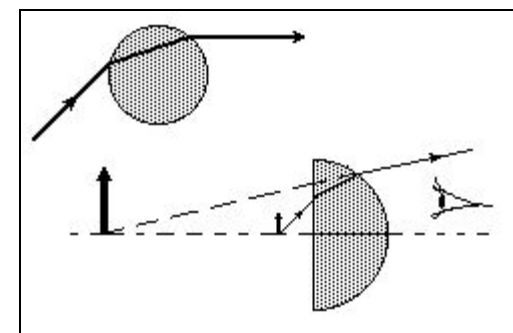
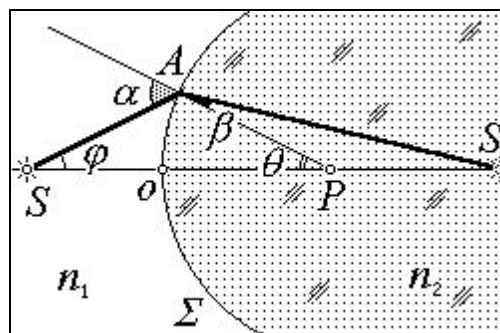
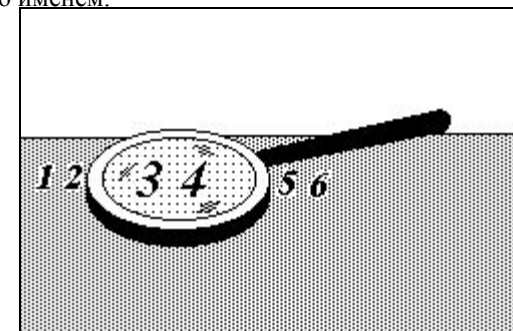
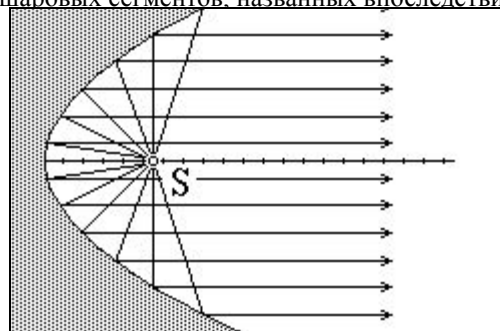
После античного периода развития науки о световых явлениях на протяжении почти 900 лет - от Птолемея до **Ибн ал-Хайсама** - оптические исследования принесли мало нового. Возрождение античного знания и дальнейшее развитие науки начались в арабском мире. Арабы сделали немало в области многих наук, в том числе и в оптике. Считается, что именно они создали **линзы**, хотя еще император Нерон, по преданию, пользовался обработанным смарагдом (изумрудом) для наблюдения гладиаторских боев.

Крупнейшим сочинением по оптике, написанным в средние века, был трактат “Сокровище оптики” Ибн ал-Хайсама, где он критикует представление о зрительных лучах и исходит из того, что лучи света распространяются от источника света. На основе изучения анатомии глаза ученый рассматривает механизм зрения, зрительное восприятие и обманы зрения. Кроме “Книги оптики”, он написал еще целый ряд оптических трактатов, в частности, “Книгу о зажигательной сфере”, лежащую в основе теории **линз**, два трактата о зажигательных **параболических зеркалах** и “Книгу о форме затмений”, содержащую теорию **камеры-обскуры**.

Отметим, что обширные сведения по оптике содержались в трудах великих арабских астрономов и философов Ибн-Сины (“Трактат об освещении светом”) и Ал-Бируни (“Астролябии”, “Тени”), написанных в X - XI веках.

Ибн ал-Хайсам - латинизированное имя **Альхазен** (965-1039). Родился в Басре. Жил и работал в Каире. Благодаря своим выдающимся способностям занимал на родине должность визира, однако любовь к науке побудила его оставить службу и заняться только исследованиями. Ибн ал-Хайсам был выдающимся физиком, математиком, астрономом, врачом и философом-комментатором Аристотеля. Ибн ал-Хайсам стал основоположником опытной науки, причем тщательные эксперименты он сочетал со строгим математическим доказательством всех своих утверждений. Он является автором фундаментального трактата “Сокровище оптики”, состоящего из семи книг, из которых три посвящены глазу и зрению. Особый интерес представляет последняя книга: она трактует вопросы преломления света в прозрачных средах, в ней мы встречаем описание открытия увеличительного стекла, однако, вопрос о ходе луча в линзе он не рассматривает. Внес существенные уточнения в закон отражения, проверявшийся им на зеркалах, сделанных из железа. Ибн ал-Хайсам установил, что падающий на поверхность зеркала луч, нормаль к этой поверхности и луч отраженный лежат в одной плоскости. Опроверг *теорию окулярных пучков*, решил задачу построения изображения в выпуклых зеркалах, предложил разумное объяснение оптической иллюзии - огромных размеров Луны над горизонтом. Открыл возможность получения действительных изображений при помощи зеркал и преломляющих сред, описывал действие “прозрачных сфер” из стекла и горного хрусталя и

шаровых сегментов, названных впоследствии его именем.



СРЕДНЕВЕКОВАЯ ОПТИКА

Большое влияние на средневековые оптические исследования оказал написанный в 1271г. десяти томный трактат польского физика **Вителло** “Оптика”, в котором описаны многочисленные опыты и наблюдения за природными оптическими явлениями и разработаны важные для художников вопросы перспективы. Являясь в большой степени удачной компиляцией работ Эвклида, Птолемея и Альхазена, трактат на долгие годы стал основой университетских оптических курсов. Гравюра XVI века, помещенная на обложке одного из изданий “Оптики”, представляет все наиболее важные оптические явления, описываемые в ней:

- учение о **метеорах**, или атмосферная оптика (Солнце, радуга, гало, миражи и т.п.);
- учение о **перспективе** (сужающийся мост, размеры слонов и кораблей);
- учение об отражениях, или **катоптрика** (изображение в плоском зеркале, фокусировка сферическими зеркалами);
- учение о преломлениях, или **диооптрика** (“излом” предметов, помещенных в воду).

Кроме того, художник представил на гравюре мысленно перенесенное им в средние века сожжение римского флота Архимедом в гавани Сиракуз.

К сожалению, фундаментальная работа Вителло более 150 лет практически не была известна, что, конечно, сказалось на темпах развития оптических исследований в Европе. При этом появился значительный разрыв между практикой ремесленников - стекольщиков и теорией университетских профессоров-оптиков

Вителло или **Вителлий** (XIII век), польский ученый-физик, оказавший большое влияние на средневековые оптические исследования благодаря десяти томному трактату, включившему в себя **диооптрику**, **катоптрику**, **перспективу**, описания и объяснения природы зрения, основных оптических опытов и природных явлений. Трактат был написан в 1271г., а издан только в 1533г. Являясь в большой степени удачной компиляцией работ Эвклида, Птолемея и Альхазена, трактат начиная со второй половины XVI века изучался во всех университетах Европы (одна из лучших работ Кеплера по оптике, написанная в 1604

году, называлась “Дополнения к Вителлию”).



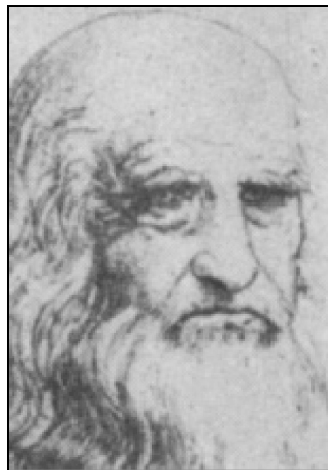
ИЗОБРЕТЕНИЕ ОЧКОВ. СТРОЕНИЕ ГЛАЗА (оптика эпохи Возрождения)

В области оптики наиболее важным достижением средневековья было изобретение в XIII в. **очков**, тогда же появились наконец первые серьезные исследования по оптике. Наиболее известны работы **Бэкона**, много внимания уделявшего преломлению и отражению в линзах и зеркалах.

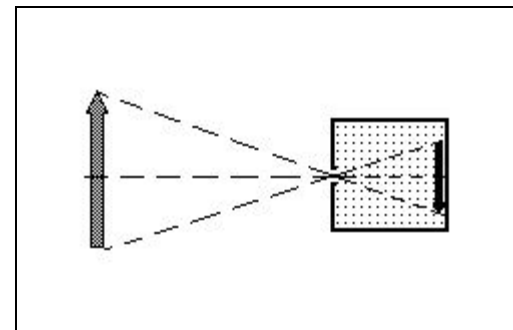
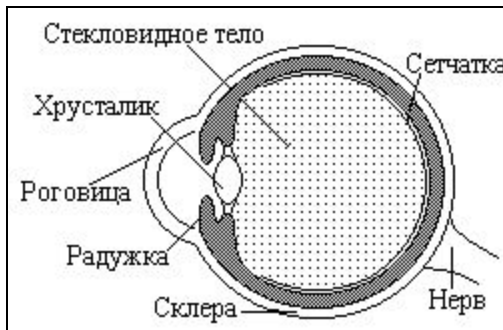
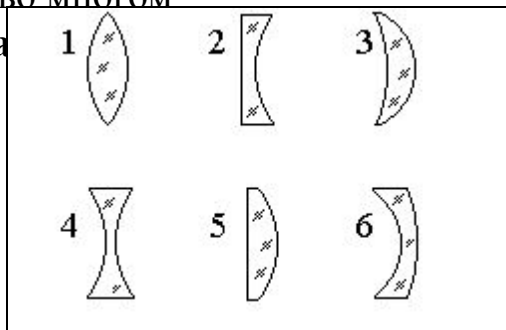
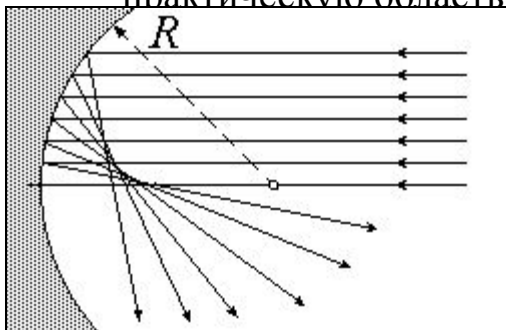
Оторванностью чистой науки от практики объясняется тот факт, что ученые-оптики не рекомендовали ношение очков: “Основная цель зрения - знать правду, линзы для очков дают возможность видеть предметы большими или меньшими, чем они есть в действительности, ... иной раз перевернутыми, деформированными и ошибочными, следовательно, они не дают возможности видеть действительность”.

Однако, остановить развитие очкового ремесла было невозможно, и, начиная с конца XV века, происходит резкий сдвиг оптики в практическую область, во многом

Роджер Бэкон (1214-1294) - монах-ученый, затративший крупное состояние на научные изыскания. Искал подтверждения своих гипотез в опыте, а не в разуме. Автор посвященного оптике трактата *Opus Majus* (“Большой труд”), в котором оптические теоремы обоснованы геометрическими построениями. Он установил неопределенность фокуса для глубокого сферического отражателя и его однозначность для параболического зеркала, математически строго доказал наличие продольной сферической *абберации* у вогнутого сферического зеркала. В то же время, предвидя успехи экспериментальной науки, утверждал “...что прозрачные тела могут быть так обработаны, что отдаленные предметы покажутся приближенными ... так, что на невероятном расстоянии будем ... различать мельчайшие вещи, а также будем в состоянии усматривать звезды, как пожелаем”. Можно предположить, что Бэкону были известны некоторые конструкции зрительных труб, так как он понимал, что видимая величина предметов обусловлена не расстоянием, а зрительным углом. “Таким образом, увеличивая зрительный угол, мы будем в состоянии читать мельчайшие буквы с огромных расстояний и считать песчинки на земле”. По преданиям, он создал волшебный фонарь (*камеру-обскуру*), а за изобретение *очков* был заключен в тюрьму, так как считалось, что это творение дьявола.



Леонардо да Винчи (1452 - 1512) - великий итальянский художник, скульптор, мыслитель, сочетавший в себе глубокого теоретика и талантливейшего практика. Он оставил громадный след в развитии всех областей знаний, которыми занимался, в том числе и в оптике. В его “Атлантическом кодексе” и других манускриптах были поставлены и решены задачи построения хода лучей в глазе и в *камере-обскуре*, рассмотрены вопросы *аккомодации* и *адаптации* глаза, дано научное объяснение действия линз, зеркал и очков, встречаются вопросы *аббераций* и рисунки *каустических* поверхностей, приведены результаты первых фотометрических исследований, описаны технологии изготовления линз и зеркал. Им была создана уникальная модель человеческого глаза с роговой оболочкой, хрусталиком, зрачком и стекловидным телом. Изучение бинокулярного зрения привело его к созданию в 1500г. *стереоскопа*, позже он провел и первые *фотометрические* измерения. Предложил конструкцию станка для шлифовки вогнутых зеркал, подробно описал изготовление параболических поверхностей.



КОРРЕКЦИЯ ЗРЕНИЯ. ПРИЗМЫ (оптика конца XVI века)

После работ Леонардо долгое время не было сколько-нибудь систематических исследований по оптике. В этой области знаний царилла большая путаница, возможно, поэтому итальянский математик и физик **Мавролик** побоялся опубликовать свое оригинальное исследование по оптике. В его первой части рассмотрены вопросы геометрической оптики, во второй - преломление света, явление **радуги**, строение глаза, механизм зрения и принцип действия **очков**. Полагая, что хрусталик глаза работает как линза, он, в то же время, не смог признать, что изображение получается перевернутым, и серией ухищрений пытался доказать, что изображение будет прямым.

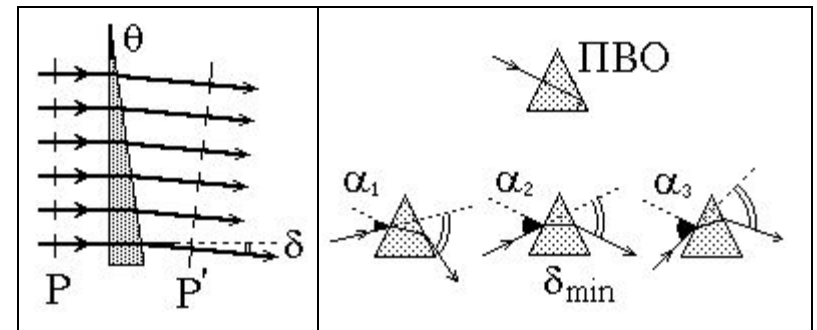
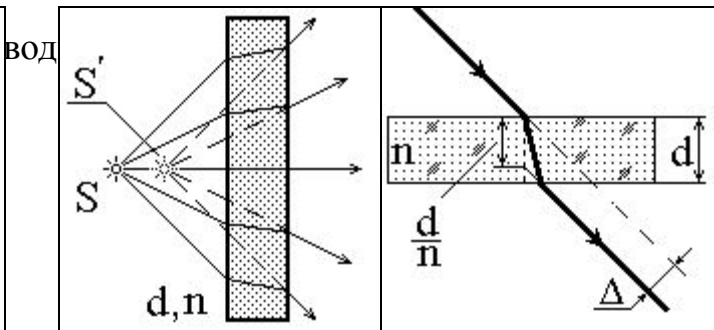
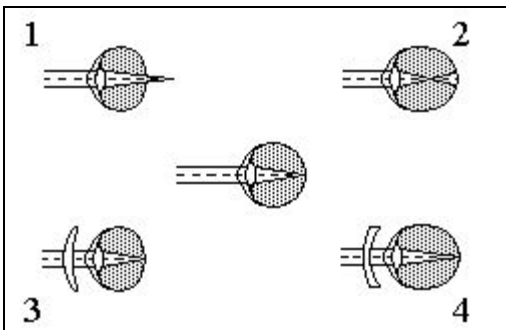
Следующий шаг был сделан итальянцем **Порта**, который усовершенствовал камеру-обскуру, добавив собирающую линзу, и выдвинул идею **проекторного фонаря**. Вскоре он делает попытку построения хода лучей в линзах и даже приводит оптическую систему телескопа, утверждая, что ему удалось видеть на большом расстоянии мелкие предметы, однако никаких



Мавролик Франческо (1494 - 1575) - итальянский математик, физик и астроном. Родился в Мессине. Был священником, учителем математики, с 1569 - профессор университета в Мессине. Автор обширного трактата по оптике, первая часть которого (*катоптрика*) была завершена в 1521г., вторая (*диоптрика* и *оптика глаза*) - в 1554г., опубликован только в 1611г., посмертно. Принимая теорию зрения Альхазена, считал, однако, что лучи света преломляются в хрусталике глаза, как в линзе, и вызывают зрительное ощущение на сетчатке. Ему принадлежит заслуга в объяснении причин дальнозоркости и близорукости, -Мавролик усматривал ее соответственно в недостаточной или избыточной кривизне хрусталика. Показал, что световые лучи при прохождении через плоскопараллельную пластинку не изменяют своего направления, а лишь смещаются параллельно самим себе. Объяснил радугу, первым указал на семь ее цветов, рассмотрел преломление световых лучей в призмах. Исследуя прозрачные тела, ограниченные сферическими поверхностями (т.е. линзы), установил, что выпуклые линзы являются собирающими, а вогнутые - рассеивающими.



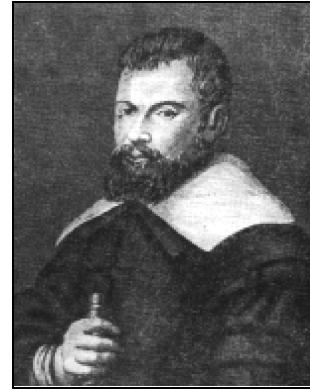
Джованни Баттиста ла Порта (1535 - 1615)- итальянский ученый. Физические исследования в области оптики, магнетизма и кристаллографии. Посвятил оптическим исследованиям два произведения: "Натуральная магия" и "О преломлении". Принцип действия камеры-обскуры использовал при разработке теории зрения. Свой приоритет в изобретении зрительной трубы он отстаивает в письме князю Федерико Чези, написанном в августе 1609г., которое сопровождается рисунком трубы по "схеме Галилея" с одним выпуклым и одним вогнутым очковыми стеклами, закрепленными в трубах, входящих друг в друга "как в тромбоне", однако в девятой книге "О преломлении", на которую ссылается Порта, нет подтверждающих его слова сведений, поэтому вопрос о его приоритете в изобретении зрительной трубы является недоказанным.



ПЕРВЫЕ ОПТИЧЕСКИЕ ПРИБОРЫ (оптика начала XVII века)

Первая *зрительная труба* появилась на рубеже XVI и XVII веков в Голландии, о чем сообщил в 1608г. очков дел мастер Липперсгейм. Известие о его изобретении побудило **Галилея** через год в Падуе построить свой *телескоп* и тем самым положить начало современной астрономии. Прогресс в развитии всех прикладных оптических исследований в значительной мере связан с его именем. “Звездный вестник” Галилея послужил могучим стимулом к созданию разнообразных конструкций телескопов и других оптических приборов. Путем логических рассуждений он пришел к выводу о необходимости сочетания выпуклой и вогнутой линз для получения искомого эффекта увеличения. Галилей первым понял, что качество изготовления линз для очков и для зрительных труб должно быть совершенно различным, усовершенствовал технологию изготовления линз, что позволило ему создать инструмент, увеличивающий в 32 раза, в то время как все существовавшие до него зрительные трубы давали увеличение лишь в 3 - 6 раз.

После смерти Галилея его сменил **Торричелли**, которому суждено было открыть секрет контроля качества обработки линз. Так как в первой половине XVII века еще не было известно явление интерференции, то результат работы шлифовальщиков целиком зависел от случая. Хотя так и не открыл свой секрет и не опубликовал ни одной работы по оптике, полагают, что он заметил интерференционные кольца, возникающие при притирке линзы с поверхностью формы, и использовал их для оценки качества обрабатываемой поверхности. Заметим, что когда он умер, официальным открывателям “колец Ньютона” Роберту Гук и Исааку Ньютону было 12 и 5



Галилео Галилей (1564 - 1642) - великий итальянский физик и астроном, один из основателей точного естествознания. Родился в Пизе. В 1581 поступил в Пизанский университет, где изучал медицину. Но, увлекшись геометрией и механикой, оставил университет и уехал во Флоренцию, где четыре года самостоятельно изучал математику. С 1589- профессор Пизанского университета, с 1592 - Падуанского, в дальнейшем - придворный философ герцога Медичи. Несмотря на то, что Галилея нельзя считать создателем первого *телескопа*, он несомненно являлся первым, кто создал этот инструмент на научной основе. Астрономические наблюдения принесли ему большую славу. Уже при дворе герцога Тосканского он продолжает свои исследования, открывая фазы Венеры, пятна на Солнце и его вращение.

Микроскоп он создал, подбирая соответствующее расстояние между линзами, при котором оказывались увеличенными не удаленные, а близкие предметы. О наблюдении насекомых имеется запись от 1614 г., а в 1624 г. он посылает сконструированный им микроскоп Федерико Чези с описанием наводки на резкость. Он был замечательным оптиком своего времени, но, к великому сожалению, преследования инквизиции помешали ему систематизировать исследования по инструментальной оптике. Кроме того, от долгих наблюдений Солнца (светофильтры придумали только в 1617 году) Галилей ослеп. В каком-то смысле все сделанное до него в науке можно считать всего лишь предысторией современного естествознания.

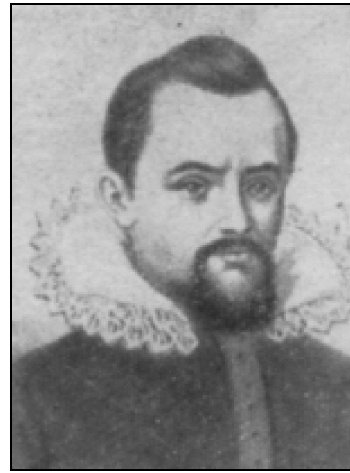


Эванджелиста Торричелли (1608 - 1647) - итальянский физик и математик, ученик Галилея. Родился в Фаэнце. В 1641 переехал в Арчетри, где помогал Галилею. В 1642 стал придворным математиком герцога Тосканского и профессором математики и физики Флорентийского университета. В 1646 г. им была сделана линза диаметром 83 мм, которая и сейчас относится к классу современной точной оптики. Письма Торричелли, датированные 1644г., доказывают, что это не было случайностью: “В конце концов ... изобретение, касающееся стекол, у меня в руках. ... За несколько последних дней я один обработал шесть стекол, из которых два не уступали наилучшему из тысячи стекол, сработанных за тридцать лет Фонтаной” (неаполитанским мастером, линзы которого были тогда самыми совершенными).

Кроме изготовления зрительных труб и *телескопов*, Торричелли занимался конструированием простых *микроскопов*, состоящих всего из одной крошечной линзы, которую он получал из капли стекла. Именно такие микроскопы получили затем широкое распространение благодаря виртуозности Антони ван Левенгука.

МНОГОЛИНЗОВЫЕ ОПТИЧЕСКИЕ СИСТЕМЫ (оптика середины XVII века)

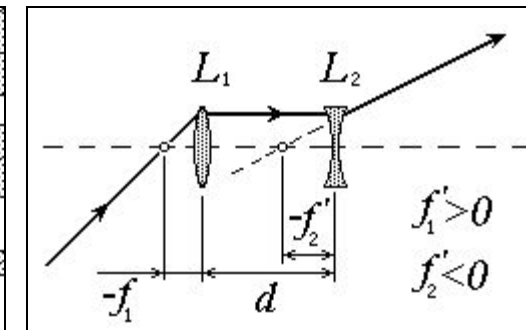
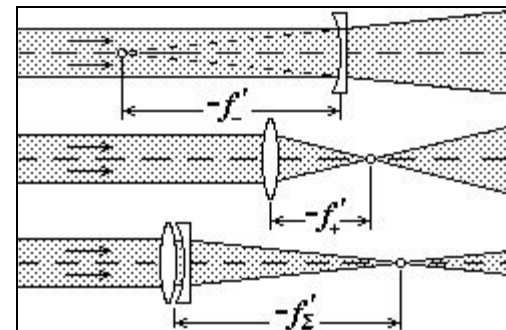
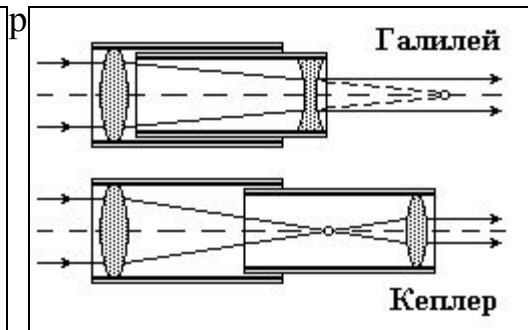
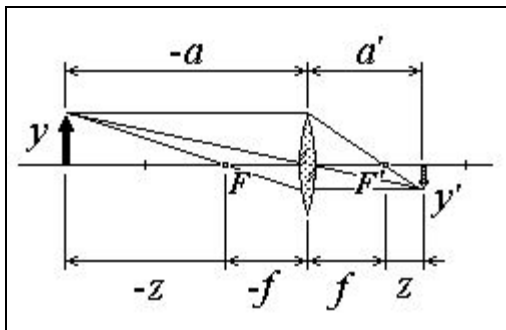
Фундамент современной научной оптики линз заложил выдающийся немецкий астроном **Кеплер**. Точный закон преломления при нем еще не был известен, и все же он придумал такие системы линз для телескопов, что даже в наши дни кеплеровский **окуляр** находит применение в оптических приборах. Помимо интенсивных занятий астрономией, он изобретает зрительную трубу, состоящую из двух положительных линз (**телескоп Кеплера**) с большим полем зрения и промежуточным перевернутым действительным изображением, в плоскости которого можно располагать визирующее устройство. Это превратило телескоп из инструмента наблюдательного в инструмент измерительный. Он впервые применил **камеру-обскуру** для наблюдения солнечного затмения, установив, что форма изображения на стенке камеры не зависит от формы отверстия. В "Диоптрике" Кеплера содержатся начала анализа и синтеза оптических систем, а также все



Иоганн Кеплер (1571 - 1630) - немецкий астроном и оптик, один из творцов небесной механики. Родился в Вейль-дер-Штадте. Окончил Тюбингенский университет, работал в Высшей школе в Граце. В 1600 переехал в Прагу к датскому астроному Тихо Браге, после смерти которого стал математиком при дворе императора Рудольфа II. В 1612 году переехал в Линц, а в 1626 - в Ульм. Последние годы жизни провел в бедности и странствиях. Оставил работы в области астрономии, механики, оптики, математики. В 1604г. написал "Дополнение к Вителлию", в котором четко описал перевернутое изображение на сетчатке глаза. Здесь же привел формулу, связывающую фокусное расстояние линзы с положениями предмета и его изображения на оптической оси, и ввел ряд новых терминов (сходимость и расходимость пучков, оптическая ось, фокус системы). Сформулировал основной закон фотометрии: обратно-пропорциональная зависимость между освещенностью и квадратом

Главным трудом Кеплера по оптике является "Диоптрика", написанная в 1610г. всего за два месяца под впечатлением открытий Галилея. В ней дано четкое определение и классификацию линз, выявлены закономерности в положениях предмета и изображения при одной и двух линзах, обоснована схема своего телескопа, проанализированы сферическая **абберация** и **диафрагмирование** объектива, а также рассмотрена схема трехлинзовой трубы с прямым изображением.

Кеплер известен в истории прежде всего как великий астроном. Являясь учеником Тихо Браге, он пытался найти наилучший способ описания движения планет одинаковой кривой. Коперник не смог избавиться от кругов и эпициклов. После многих неудач Кеплер нашел, что эллипс - лучшее описание движения планеты Марс. В фокусе этого эллипса находилось Солнце. Его астрономические расчеты стали основой для динамического объяснения, разработанного позднее Ньютоном. Кроме трех законов, носящих теперь его имя, Кеплер разработал теорию солнечных и лунных затмений, предложил способы их предсказания, уточнил величину расстояния между Землей и Солнцем, и т.д. Все свои работы, в том числе знаменитые законы для геоцентрической системы Коперника, Кеплер создавал в тяжелейших материальных условиях. О его одержимости Эйнштейн писал: "*Какой глубокой была у него вера ..., если работая в одиночестве, никем не поддерживаемый и не понятый, он на протяжении многих десятков лет черпал в ней силы для трудного и кропотливого эмпирического исследования*".



ЗАКОН ПРЕЛОМЛЕНИЯ СВЕТА (оптика середины XVII века)

Семнадцатый век стал поистине первой революцией в оптике: появились телескоп и микроскоп, были изобретены совершенные рецепты варки стекла, резко поднялось мастерство шлифовальщиков и открылась возможность контроля формы обрабатываемых поверхностей. Однако, настоящий научный аппарат для расчета оптических систем мог быть создан только на основе точной формулировки закона преломления. Честь его открытия по праву делят голландец **Снеллиус** и француз **Декарт**.

Уже со второй половины XVII века в научный оборот входят понятия аберраций, диафрагм и зрачков. Возникают методы габаритных и энергетических расчетов. Можно сказать, что из общего оптического знания начинает выделяться как отдельная наука **прикладная оптика**.

Но это уже тема специальных курсов. Мы же попробуем далее проследить зарождение и развитие **физической оптики**, как науки о природе света, его свойствах и структуре



Виллеброрд Снеллиус (1580 - 1626) - голландский (датский) ученый. Родился в Лейдене. В 1608 получил степень магистра в Лейденском университете, там же работал (с 1615 - профессор). Работы относятся к математике, оптике, астрономии. В 1621 г. экспериментально обнаружил точный закон, связывающий угол, под которым наклонен свет, падающий на преломленную поверхность, с углом, на который световой пучок, прошедший через эту поверхность, отклоняется или преломляется. До него были известны таблицы Кирхера для углов падения и соответствующих им углов преломления из воздуха в воду и из масла в стекло. Снеллиус впервые связал между собой синусы этих углов. К сожалению, ученый не опубликовал свой труд, и закон, носящий его имя, увидел свет лишь в 1637 г.

благодаря Рене Декарту, открывшему его независимо.



Рене Декарт (латинизированное имя **Картезий**) (1596 - 1650) - французский философ, физик, математик и физиолог. Родился в местечке Лаэ. Окончил иезуитскую коллегию, был некоторое время военным, путешествовал. В 1628-49 жил в Голландии, с 1649 жил в Стокгольме. Физические исследования относятся главным образом к механике и оптике. В 1637 г. опубликовал фундаментальный труд по оптике "Диоптрика", изложив законы распространения света и идею эфира, как его переносчика, объяснил радугу. Вслед за Кеплером подробно исследует строение глаза, уточняет его ошибочную формулировку закона преломления, получив этот закон чисто математически независимо от Снеллиуса. Пользуясь своим законом и комбинируя сферические поверхности линз с эллиптическими и гиперболическими, Декарт первым исправляет сферическую аберрацию, становясь одним из основоположников асферической оптики, затрагивает вопросы энергетики световых пучков, вплотную подходит к понятиям входного зрачка и винтирования. В практической оптике он внес ряд усовершенствований в конструкцию микроскопа (осветительное зеркальце, конденсор), предложил методы центровки и обработки асферических

поверхностей.

