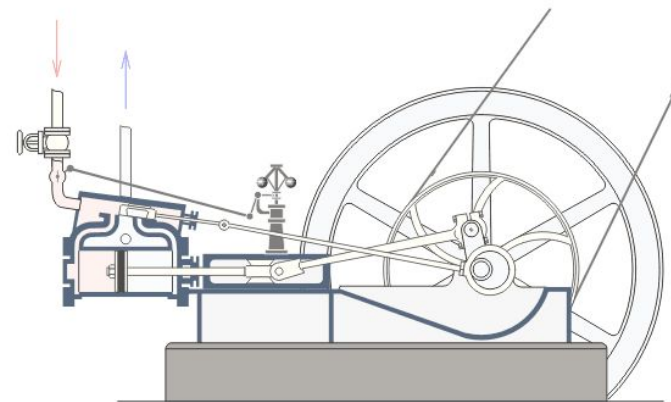


# Культура России в середине и во второй половине XVIII

века



# Главные изучаемые разделы темы

- Русская культура в середине XVIII в.
- Идеи Просвещения и просвещенное общество в России.
- Достижения архитектуры и изобразительного искусства. Барокко и классицизм в России.
- *Быт и нравы, повседневная жизнь различных слоев общества.*
- *Итоги развития русской культуры в XVIII в.*

# Русская культура в середине XVIII века: характеристики

- Формирование национальной культуры России
- Формирование наук на базе накопления знаний
- Образование литературного русского языка и появление национальной литературы
- Увеличение количества печатных изданий
- Шедевры зодчества, живописи и скульптуры

# Русская культура в середине XVIII века: характеристики

- Важнейшей характеристикой русской культуры XVIII века был ее светский характер
- Также характерная черта русской культуры – ее восприимчивость к включению в свою систему опыта и результатов развития других культур.

## 2. Идеи Просвещения и просвещенное общество в России.

- Старые церковные и сословные школы перестали удовлетворять потребность в количестве и качестве образованных граждан.
- С 80-х годов правительство начинает создание общеобразовательных учебных заведений.
- В 1786 г. согласно «Уставу народных училищ» учреждались главные народные училища с четырьмя классами в губернских городах, а в уездных городах - малые народные училища с двумя классами.

- Крестьянское свидетельство об окончании училища



# Училища

- Училище при Академии художеств
- Коммерческое училище
- Медсестринское отделение при Смольном институте благородных девиц
- Горное училище в Петербурге
- Пушкарская школа
- Навигацкая школа



- Главным центром научной деятельности была Академия наук (по указу 1724 г. создана в Петербурге)
- В целях развития высшего образования в России 12 января 1755 г. был открыт Московский университет с двумя гимназиями, который стал центром русского просвещения. В отличие от европейских университетов, образование в нем было бесплатным для всех сословий (кроме крепостных крестьян).





# Российская Академия



1783г. была учреждена Российская Академия, председателем которой стала сподвижницы Екатерины Великой княгиня **Екатерина Романовна Дашкова** (1743 - 1810).

- Академией был подготовлен шеститомный "Словарь Российской Академии", содержащий объяснение 43 тысяч слов русского языка.

# М.В. Ломоносов.

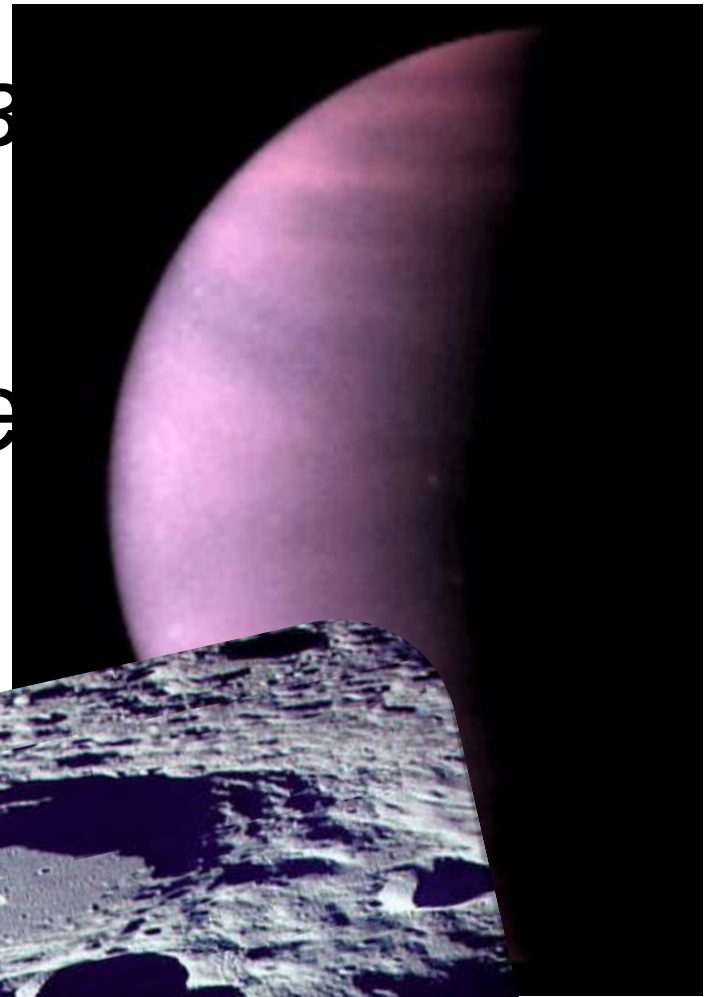
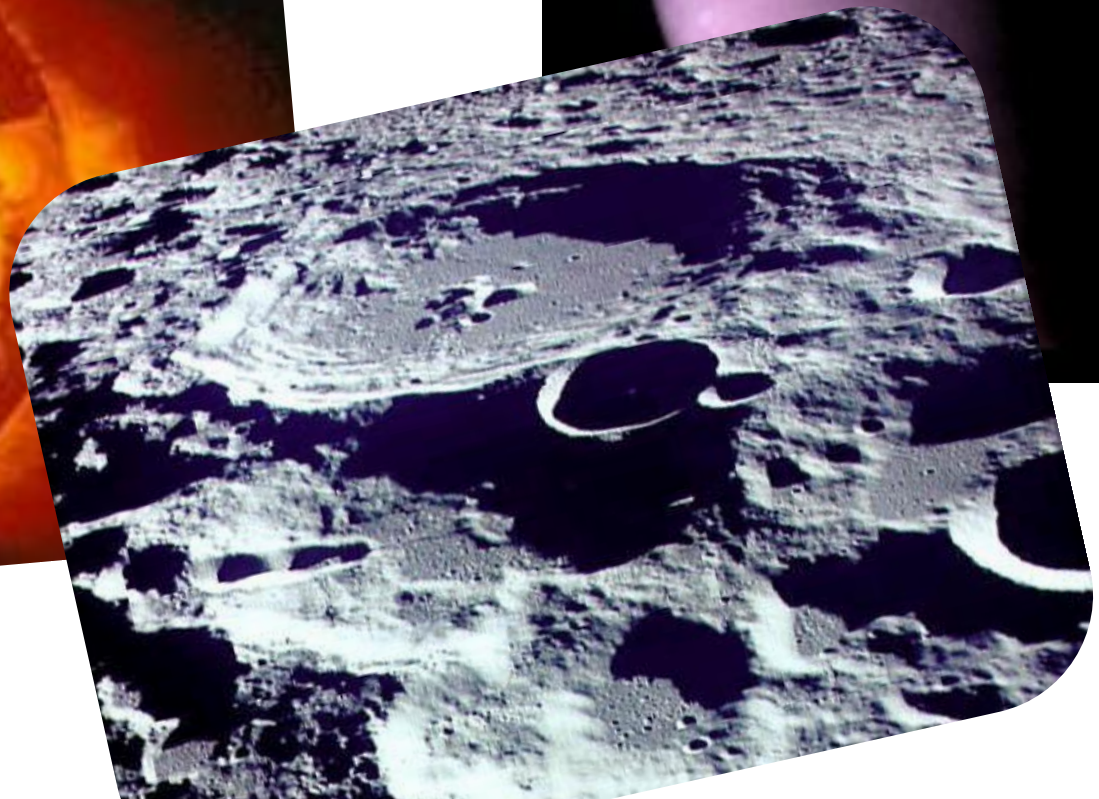


- Выдающуюся роль в развитии отечественной науки сыграл М.В. Ломоносов - разносторонне одаренный ученый, поэт, историк и естествоиспытатель (1711-1765)

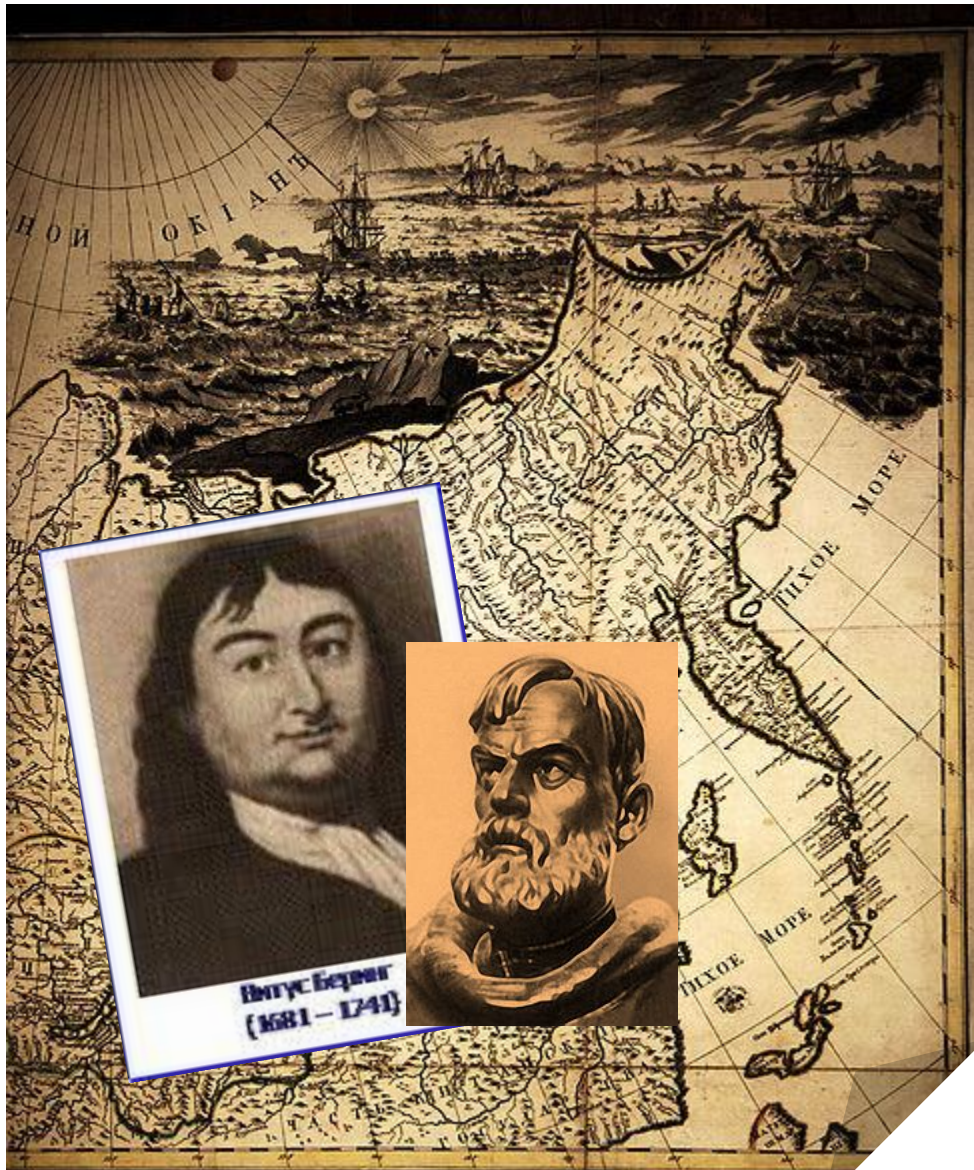


Открылась бездна зв  
полна;

Звездам числа нет, бе  
дна...»



# Великая Северная экспедиция



Особое развитие в 18 в. получили естественные науки. В 20-50 гг. 18 в. Академия наук организовала Великую Северную экспедицию для исследования северо-востока Азии, Северного Ледовитого океана, и северо-запада



В. Беринг прошел между Чукоткой и Аляской, ответив на вопрос Петра – соединяется ли Азия с Америкой? -



Фотография со

# Техническая мысль в России



- Механик-самоучка, «русский Леонардо да Винчи», **Иван Петрович Кулибин** (1735 - 1818) усовершенствовал шлифовку стекол для оптических приборов, создал прототип прожектора (так называемый "зеркальный фонарь"), семафорный телеграф, лифт, новый часовой механизм.



# Проект одноарочного моста – не



ЕГО ИМПЕРАТОРСКОМУ ВЕЛИЧЕСТВУ ВСЕНПРЕСВЯТАЙШЕМУ

*Сей проектъ предложенъ въ виду на то, якобы соорудити мостъ, дабы*

*было удобнее переправлять на немъ товары и пассажиры.*

ДЕРЖАВНЬИШЕМУ ВЕЛИКОМУ ГОСУДАРЮ ПАВЛУ ПЕТРОВИЧУ.

*Сей проектъ изложенъ и описанъ въ прилагаемомъ Российскому Императорскому Величеству шеству въ 1783*

*году изданномъ журнале Академическомъ.*

ПРОЕКТЪ МОСТА ЧЕРЕЗЪ НЕВУ МЕХАНИКА-САМОУЧКИ КУЛИБИНА.

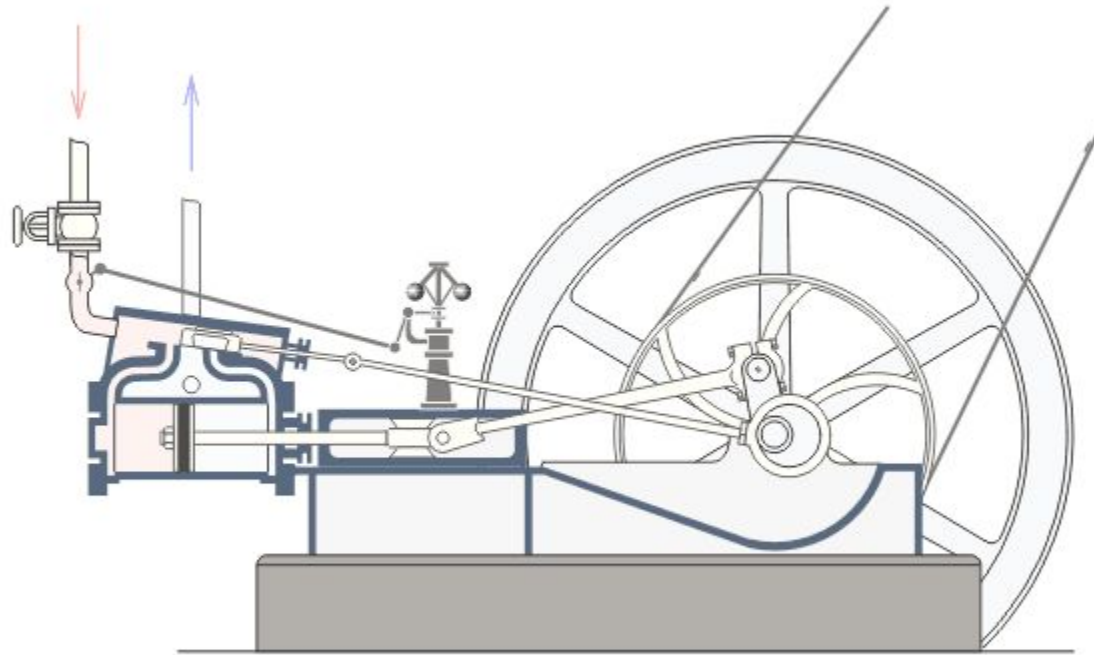
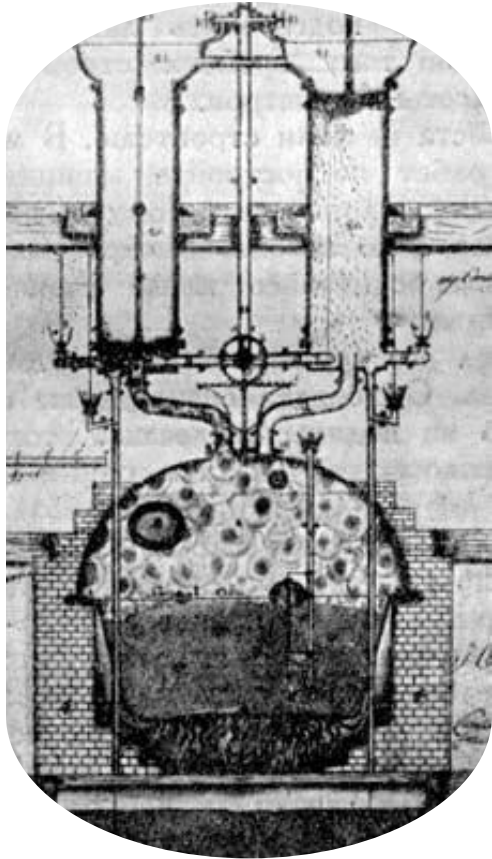


# «Самобеглая» велоколяска Кулибина. Прототип прожектора.



- «Более сорока лет времени занимался я во изыскании самодвижущейся машины, упражнялся в делании опытов ее секретно, потому что многие ученые почитают **сие изобретение за невозможное**, даже смеются и ругаются над теми, кто в том изыскании упражняется»

И.И. Ползунов впервые разработал проект универсального парового двигателя (1763). Проект был отправлен Екатерине и получил премию в 400 рублей.



# Литература

- Литература этого периода представлена тремя направлениями. **Классицизм** представляет творчество А.П.Сумарокова (трагедия «Дмитрий Самозванец», комедия «Опекун»).
- В **романтическом** стиле пишет Н.М.Карамзин («Бедная Лиза»). **Художественно-реалистическое направление** представлено Д.И.Фонвизинным (комедии «бригадир» и «Недоросль»).
- В 1790 г. была издана книга А.Н.Радищева «Путешествие из Петербурга в Москву»,



# Гаврила Романович Державин (1743-1816)



- Его поэзии свойственен высокий гражданский пафос: прославление русских воинов и полководцев. Заслугой Державина была демократизация поэтического слова.

# Архитектура

В это время развивается стиль русского барокко, отличавшийся особой роскошью.

- Баро́кко (итал. *barocco* — «порочный», «распущенный», «склонный к излишествам», порт. *perola barroca* — «жемчужина неправильной формы»)
- Второй популярный стиль — классицизм — строгие формы без излишеств

# Зимний дворец. Петербург.







[www.spb-guide.ru](http://www.spb-guide.ru)



[www.spb-guide.ru](http://www.spb-guide.ru)











# Архитектура. Барокко.



В.Растрелли. Дворец в Царском селе.











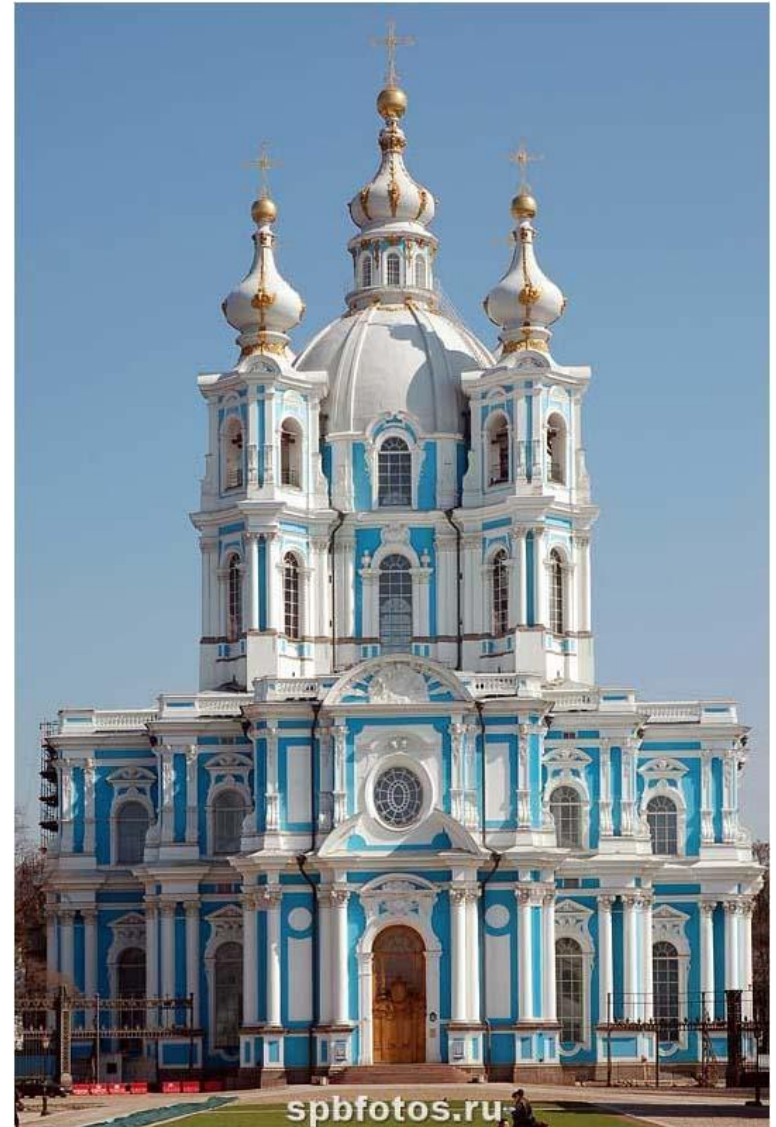






# Архитектура. Барокко.

В.Растрелли.  
Смольный  
монастырь.





# Архитектор Ухтомский. Красные ворота. Не сохранились.





# УХТОМСКИЙ. ДОМ-КОМОД В

УХТОМСКИЙ



# М.Ф.Казakov. Петровский путевой дворец





# Архитектура. Классицизм.



М.Ф.Казиков. Здание Сената в Кремле.

# Архитектура. Классицизм.



М.Ф.Казаков. Голицинская больница.



# СМОЛЬНЫЙ ИНСТИТУТ, 1806



# В.И.Баженов. Дом Пашкова





# Архитектура. Классицизм.



В.И.Баженов. Михайловский замок.



# Русская живопись

- Русская живопись совершенствуется в традиционном портретизме (работы Ф.С. Рокотова, Д.Г.Левицкого, В.Л.Боровиковского).
- Родоначальники пейзажной живописи - С.Ф. Щедрин и Ф.Я.Алексеев.
- Первые картины в историческом жанре были созданы А.П.Лосенко.
- Замечательные творения создают скульпторы Ф.И.Шубин - мастер скульптурного портрета и М.И. Козловский, который стал родоначальником русского классицизма в скульптуре.

# Дм. Левицкий





. Боровиковский. Портрет Марии Лопухиной  
Портрет Алексея Александровича Лобанова-  
Ростовского (1786-1849) и его жены Александры  
Григорьевны, ур. Кушелевой (1796-1848)

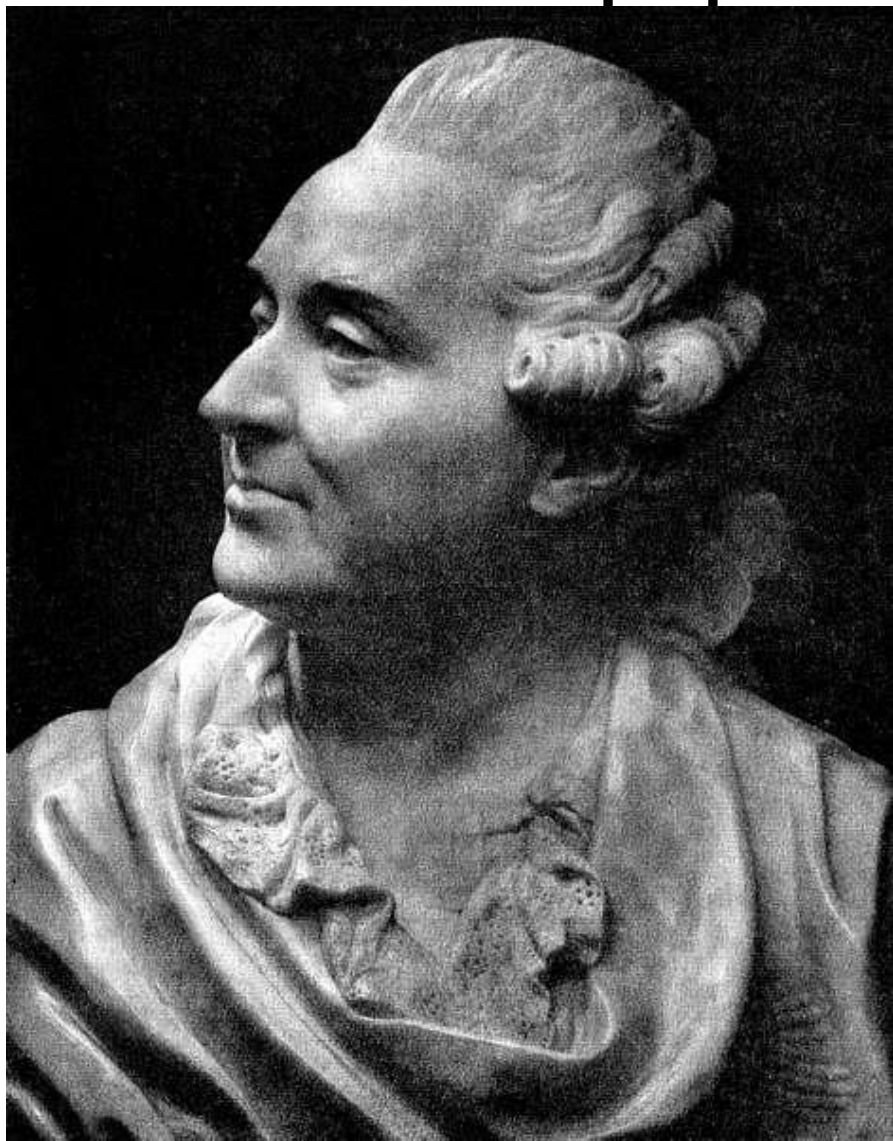


Ф. Рокотов. Портрет Александры Петровны Струйской. Портрет неизвестной. «Ее глаза, как два тумана...»





# Шубин. Портрет князя Голицына. Портрет Паниной.



# Попытки реформирования системы образования



- Екатерина II, считая себя "просвещенным монархом", задумала создать "новую породу людей". Основываясь на идеях французских просветителей, в те времена считали, что изолированный от семьи и переданный на попечение воспитателей ребенок может вырасти идеальным человеком.

Проектом было создание закрытых учебных заведений интернатского типа, принимающих детей в 5-6 летнем возрасте и выпускающих их в жизнь к 18-20 годам.



# В Смольном институте



# Российская интеллигенция



- К концу XVIII века появляется слой людей с высоким уровнем умственных интересов, материальных и духовных потребностей, идейных и нравственных запросов. Формируются такие социальные группы, как профессора, студенты, драматурги, актеры, композиторы, театралы, издатели, подписчики на газеты и журналы и многие другие.
- Конечно, таких людей было не так уж много. Масса чиновников и дворян (особенно провинциальных) была лишена всяких высших интересов. Новая (европейская) культура развивалась в дворянской среде как подражание иноземным вкусам, модам, презрение к родному языку и религии



# Начало изучения крестьянской культуры

- Русский издатель **Николай Иванович Новиков** (1744-1818) в своих журналах развивал крестьянскую тему. В театрах начинают ставиться комедии и комические оперы на крестьянскую тему. Живописец **М. Шибанов** показывал человеческое достоинство крестьян, нравственность их семейных отношений. Параллельно с появлением образа крестьянина в литературе и искусстве возник и постепенно углублялся интерес к крестьянской культуре. Публиковались сборники пословиц, песен, сказок, былин.

# М. Шибанов. Крестьянский обед.





# Свадебный сговор



# Итоги развития русской культуры в XVIII в.

- Культура России развивалась под влиянием петровской реформации и идей Просвещения, в эту эпоху носила светский характер.
- Культурное развитие достигло высокого уровня.
- Культура России отличалась демократизмом и гуманизмом.
- В эту эпоху были заложены основы современной системы просвещения.