

# Решение задач в два действия 1 класс



**Давайте вспомним правила работы в группе:**

- **Говорим вежливо,**
- **называем собеседника по имени,**
- **говорим по очереди, не перебивая друг друга,**
- **внимательно слушаем,**
- **четко высказываем свое мнение,**
- **соблюдаем порядок на парте.**

# Части задачи:

- 1. Условие**
- 2. Вопрос**
- 3. Решение**
- 4. Ответ**



**1. На горке играли 4  
девочки и 5 мальчиков. В  
обед 6 детей ушли домой.  
Сколько всего детей играло  
в песочнице до обеда?**

**2. Оли 5 кукол, а у  
Риты 4 куклы.  
Сколько всего кукол  
у девочек?**

**3. Когда мама поставила  
на подоконник 4 новых  
кактуса, всего их стало  
14. Сколько кактусов  
было на подоконнике  
сначала?**



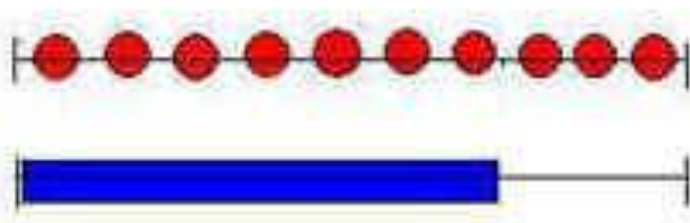
*Витя на каникулах прочитал 8 сказок, а рассказов – на 3 больше. Сколько рассказов прочитал Витя?*



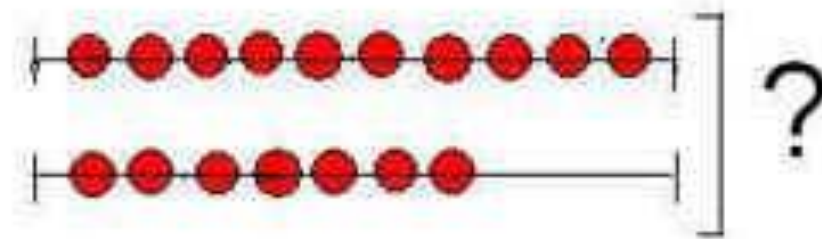
*Сколько всего сказок и рассказов прочитал Витя на каникулах?*

1) На первой проволоке 10 шариков, а на второй на 3 шара меньше. Сколько шариков на второй проволоке?

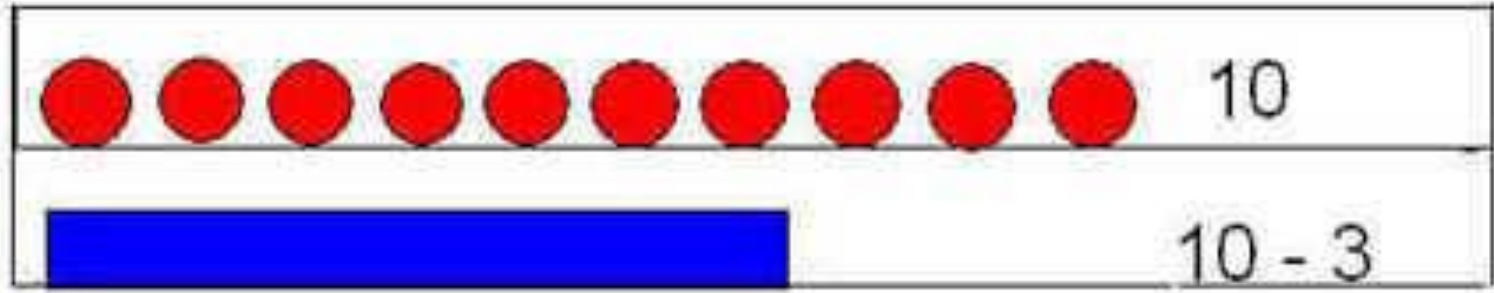
2) На первой проволоке 10 шариков, а на второй 7. Сколько всего шаров на двух проволоках?



?, на 3 меньше

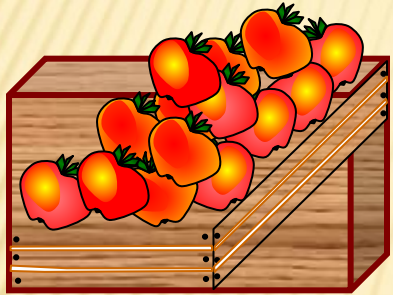




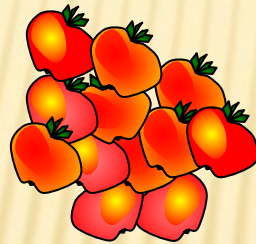
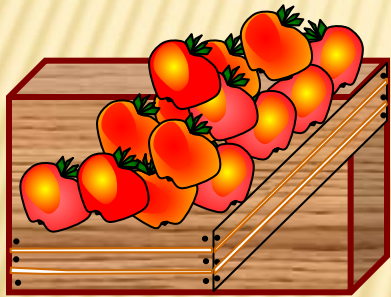


?

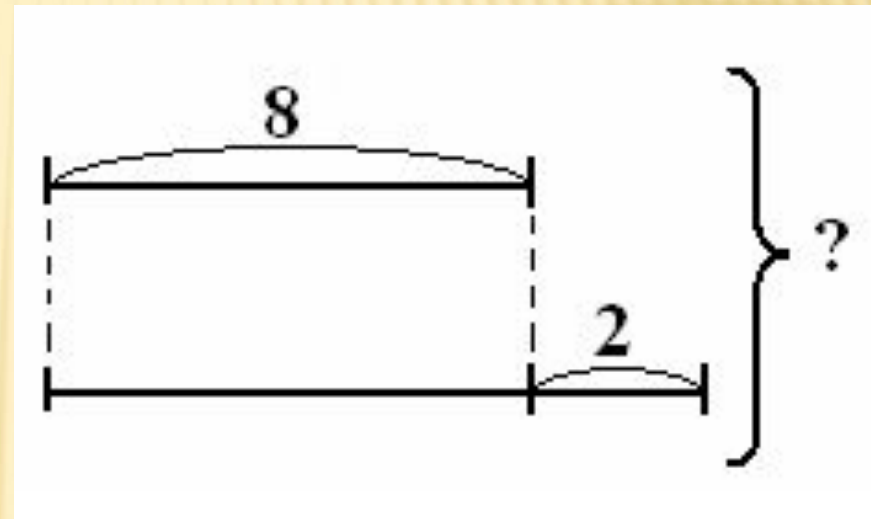
В одном ящике 8 кг яблок, а в другом- на 2 кг больше. Сколько всего килограммов яблок в этих ящиках?

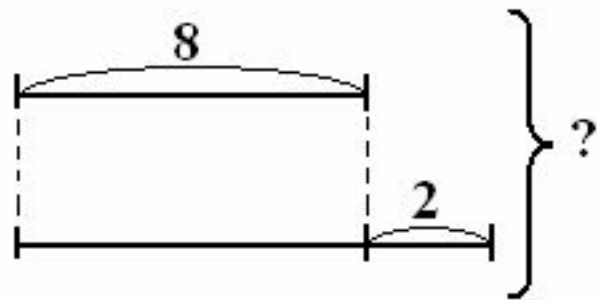


8 кг



на 2 кг больше





**План решения:**

- 1) Узнаю массу яблок во втором ящике.
- 2) Узнаю массу яблок в двух ящиках.

**Решение:** 1)  $8+2=10$ (кг)

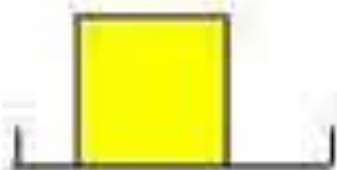
2)  $8+10=18$ (кг)

**Ответ:** 18 кг яблок в двух ящиках





8 шт.



?, на 4 шт. больше

?