



ФГБОУ ВПО УФИМСКИЙ ГОСУДАРСТВЕННЫЙ
НЕФТЯНОЙ ТЕХНИЧЕСКИЙ УНИВЕРСИТЕТ

РЕАКТОР ПОЛУЧЕНИЯ ЭЛЕМЕНТАРНОЙ СЕРЫ

Выполнили: Тасболат С.Ж.
Кужекбаев А.Д.

Получение элементарной серы из сероводорода (метод Клауса)



Процесс Клауса, названный по имени английского химика Карла Клауса, запатентовавшего в 1883 году способ получения серы из сероводорода, является основным процессом получения серы из сероводорода и основан на окислении сероводорода до серы.

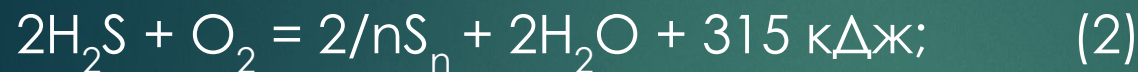
В модифицированном варианте процесс включает 2 основных стадии :

- 1) Термическая ступень: частичное сжигание H_2S в среде кислорода ;
- 2) Каталитическая ступень: восстановление SO_2 в присутствии H_2S при пониженной температуре;

Реакции процесса

Стадии процесса получения элементарной серы:

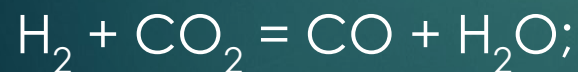
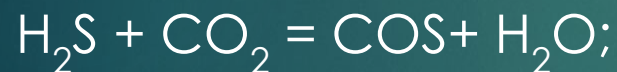
1. Термическое окисление сероводорода:



2. Каталитическое взаимодействие сероводорода и диоксида серы:



3. Сопутствующие реакции:



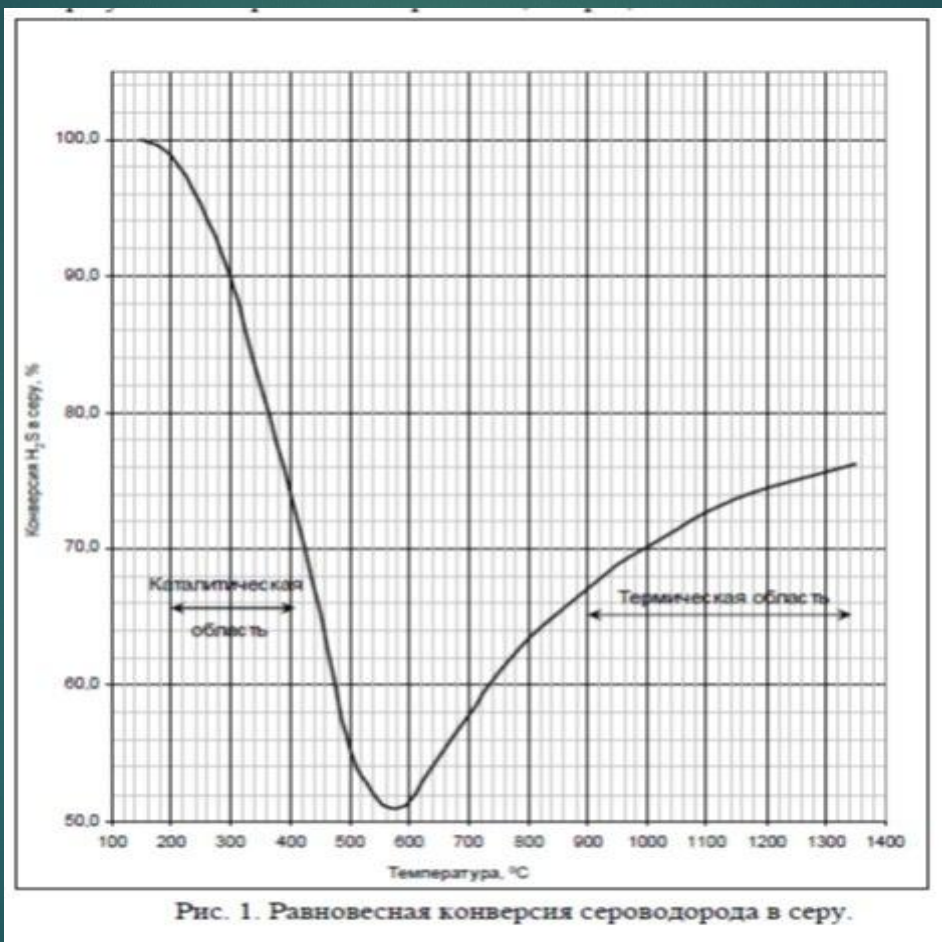
Катализаторы процесса

- ▶ Традиционный (первый) катализатор– боксит (алюминиевая руда);
- ▶ Современные катализаторы:
 - Оксид алюминия;
 - Оксид титана;

Физико-химические основы процесса

- ▶ Для реакции (3) соотношения SO_2 и H_2S для реакции (согласно стехиометрии 1:2);
- ▶ Для реакции (1) оптимальное соотношение H_2S к O_2 2:3

Физико-химические основы процесса

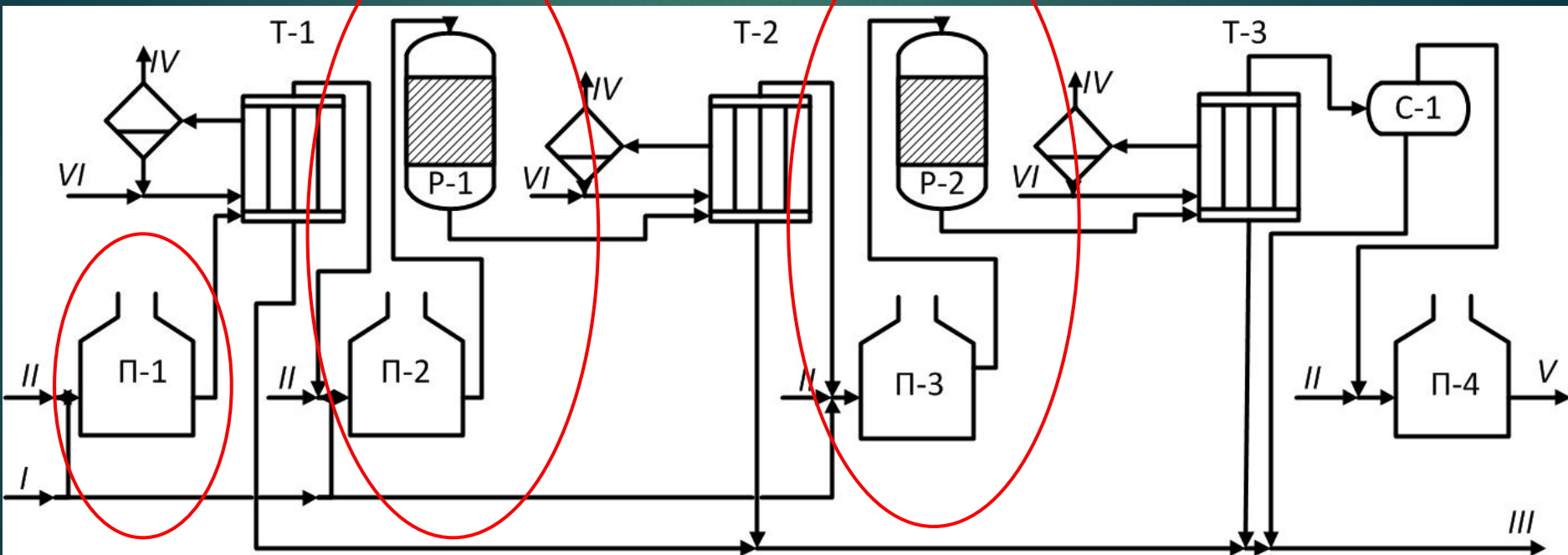


Принципиальная технологическая схема

8

Реакция (3)
Стадия 1

Реакция (3)
Стадия 2



Реакция (1)

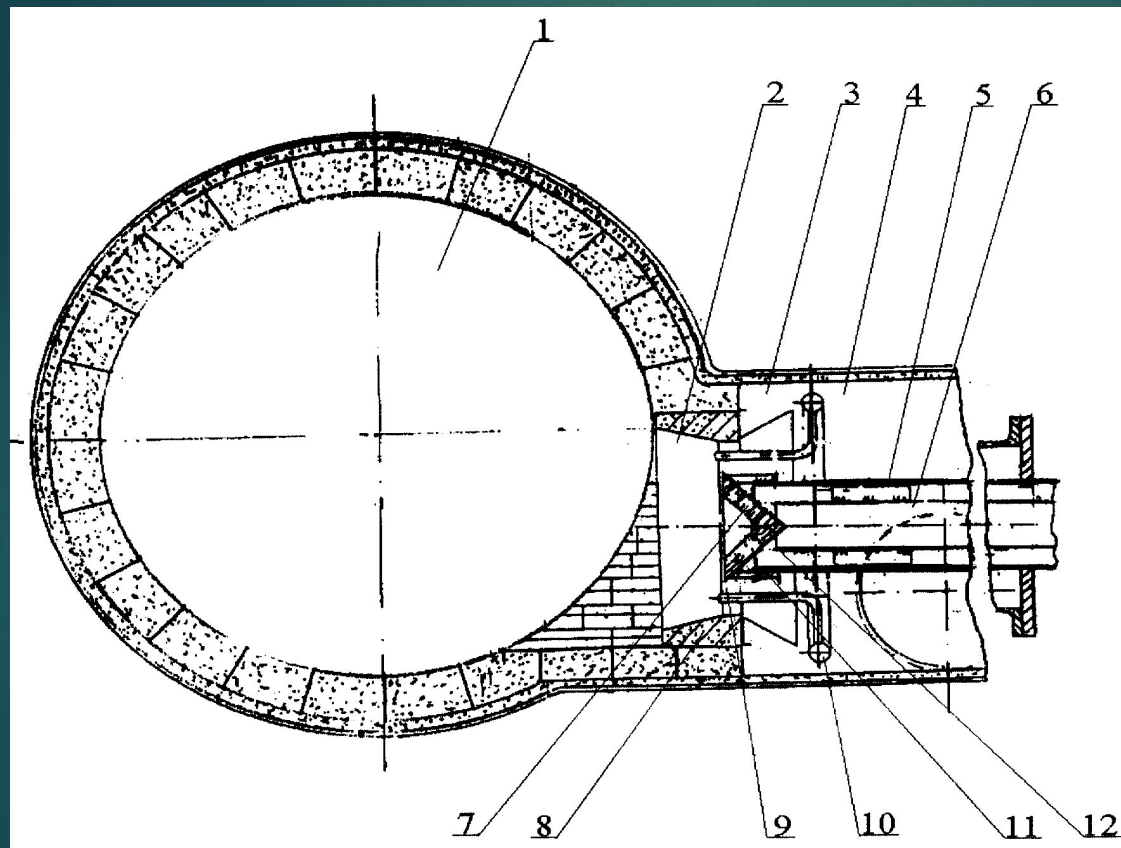
Вывод
продуктов

I – сероводород; II – воздух; III – сера; IV – водяной пар; V – газы дожига; VI – конденсат

Технологический параметр	Значение
Избыточное давление, МПа	0,03-0,05
Температура газа, °С	
В печи-реакторе П-1	1100-1300
На выходе из котлов-утилизаторов	140-165
На входе в Р-1	260-270
На выходе из Р-1	290-310
На входе в Р-2	225-235
На выходе из Р-2	240-250
В сепараторе С-1	150

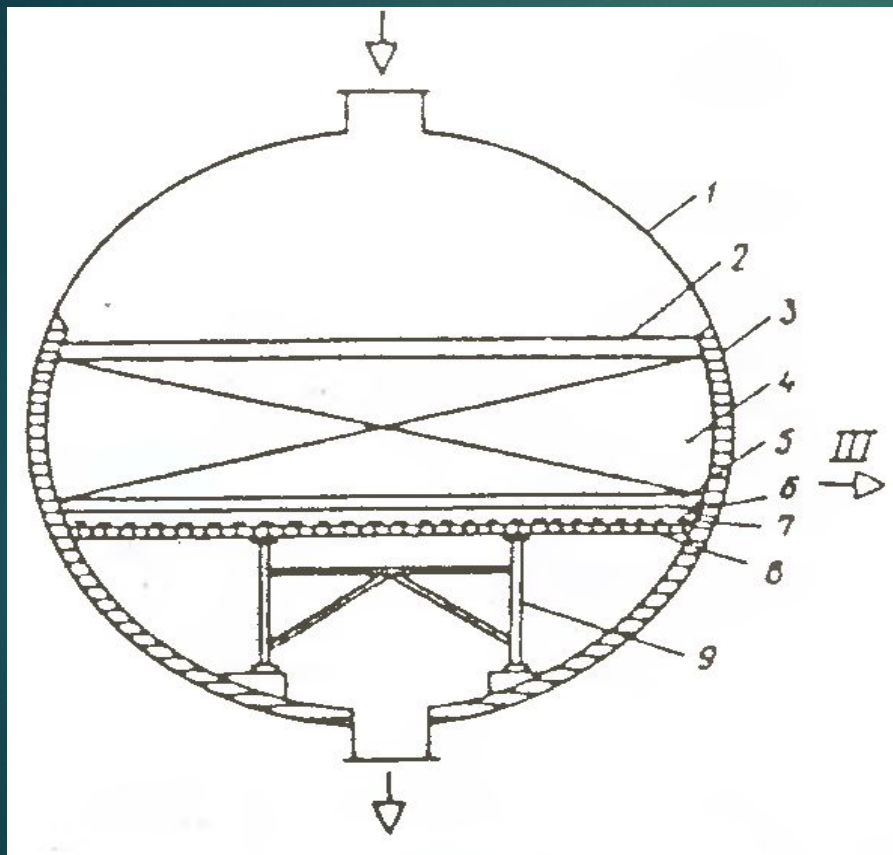
Реактор термической ступени процесса Клауса с цилиндрической камерой

10



- 1 – Цилиндрическая реакционная камера;
- 2 – Тангенциально установленная горелка;
- 3 – Кольцевая воздушная камера;
- 4 – Лопатка;
- 5,6 – Соосные трубы;
- 7 – Рассекатель;
- 8 – Амбразура горелки;
- 9 – Сопла;
- 10, 11, 12 – Кольцевые каналы;

Реактор каталитической ступени



- 1 – Корпус реактора;
- 2 – Распределительный слой керамических шаров;
- 3 – Огнеупорная защита – футеровка;
- 4 – Катализатор;
- 5 – Слой мелких шаров, исключающих утечку катализатора;
- 6 – Слой крупных шаров;
- 7 – Сетка из нержавеющей стали с ячейками 1 – 2 мм;
- 8 – Чугунная колосниковая решетка;
- 9 – Чугунные опоры.

В России серу выпускают, в основном, **двух** товарных видов – комовую и жидкую.

Комовая сера – жидкая сера по обогреваемому трубопроводу поступает на склад комовой серы, который представляет собой бетонированную площадку для заливки серных блоков. Застывшие блоки высотой 1-3 метра затем разрушают на куски с помощью ковшовых экскаваторов и транспортируют заказчику в твердом виде.



Жидкая сера - хранится в резервуарах, снабженных парогревателями, перевозку осуществляют в железнодорожных или автодорожных цистернах с электрообогревом или на спецсудах. Транспорт жидкой серы экономически более выгоден, чем плавление ее на месте.



Виды товарной серы

Формованная сера известна в двух видах – чешуированная и пластинчатая.

Гранулированная сера – жидкая грануляция, грануляция в кипящем слое, воздушно-башенная грануляция

Молотая сера - продукт размола комовой серы, характеризующийся определенным гранулометрическим составом

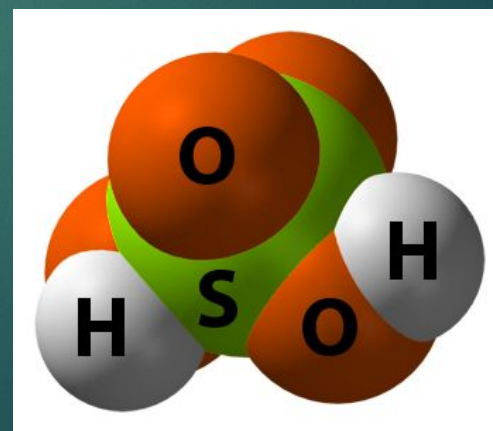
Коллоидная сера – это молотая сера с размером частиц менее 20 мкм

Специальные виды серы представлены высокочистой и медицинской.



Применение элементарной серы

- ▶ Производство серной кислоты;
- ▶ Красители;
- ▶ Спички;
- ▶ Вулканизирующий агент;
- ▶ Резиновая промышленность и др.



Список использованной литературы

1. **Лапидус, Альберт Львович. Газохимия** : учебное пособие / А. Л. Лапидус, И. А. Голубева, Ф. Г. Жагфаров. — М. : ЦентрЛитНефтеГаз, 2008. — 447 с.
2. **Технология переработки природного газа и конденсата**: Справочник в 2 ч. / Под ред. **В. И. Мурина** и др. — М.: Недра, 2002. - Ч. 1. — 517 с.
3. Фарамозов С.А. «Оборудование нефтеперерабатывающих заводов и его эксплуатация»
4. Грунвальд В.Р. «Технология газовой серы»
5. Смуров В.С., Аранович Б.С. «Производство сероуглерода»