

Лекция №6

ТЕХНОЛОГИЧЕСКАЯ ОСНАСТКА ДЛЯ СТАНКОВ С ЧПУ

Особенности приспособлений для станков с ЧПУ.

***Особенности режущего и вспомогательного инструмента для станков с ЧПУ: для токарных станков;
для фрезерных станков***

Требования к приспособлениям для станков с ЧПУ

- 1. Обеспечивать высокую точность установки заготовок с целью минимизации погрешностей базирования, при минимальных погрешностях установки самого приспособления на станке;**
- 2. Не снижать жесткость системы СПИД;**
- 3. Обеспечивать возможность ориентации приспособлений не только в поперечном направлении относительно продольного паза стола станка, но и в продольном направлении;**
- 4. Установочные элементы и зажимные устройства приспособлений не должны препятствовать подходу режущего инструмента к обрабатываемым поверхностям заготовки;**
- 5. Обладать гибкостью, т. е. обеспечивать быструю переналадку, ориентацию и закрепление на станке, а также легкое отсоединение и присоединение их пневмо- или гидро-системы к источнику давления.**

Требования к заготовкам деталей, обрабатываемым на станках с ЧПУ

1. Иметь хорошо оформленные установочные базовые поверхности, обеспечивающие точность базирования и надежность установки, а также удобные места для приложения сил зажима. При отсутствии надежных установочных баз необходимо предусматривать технологические приливы, платики, бобышки, отверстия и т. д., обеспечивающие надежное базирование. заготовок по трем плоскостям или по плоскости и двум отверстиям;.

2. Места приложения сил зажима должны быть расположены так, чтобы зажимные устройства не препятствовали свободному подходу инструмента ко всем обрабатываемым поверхностям..

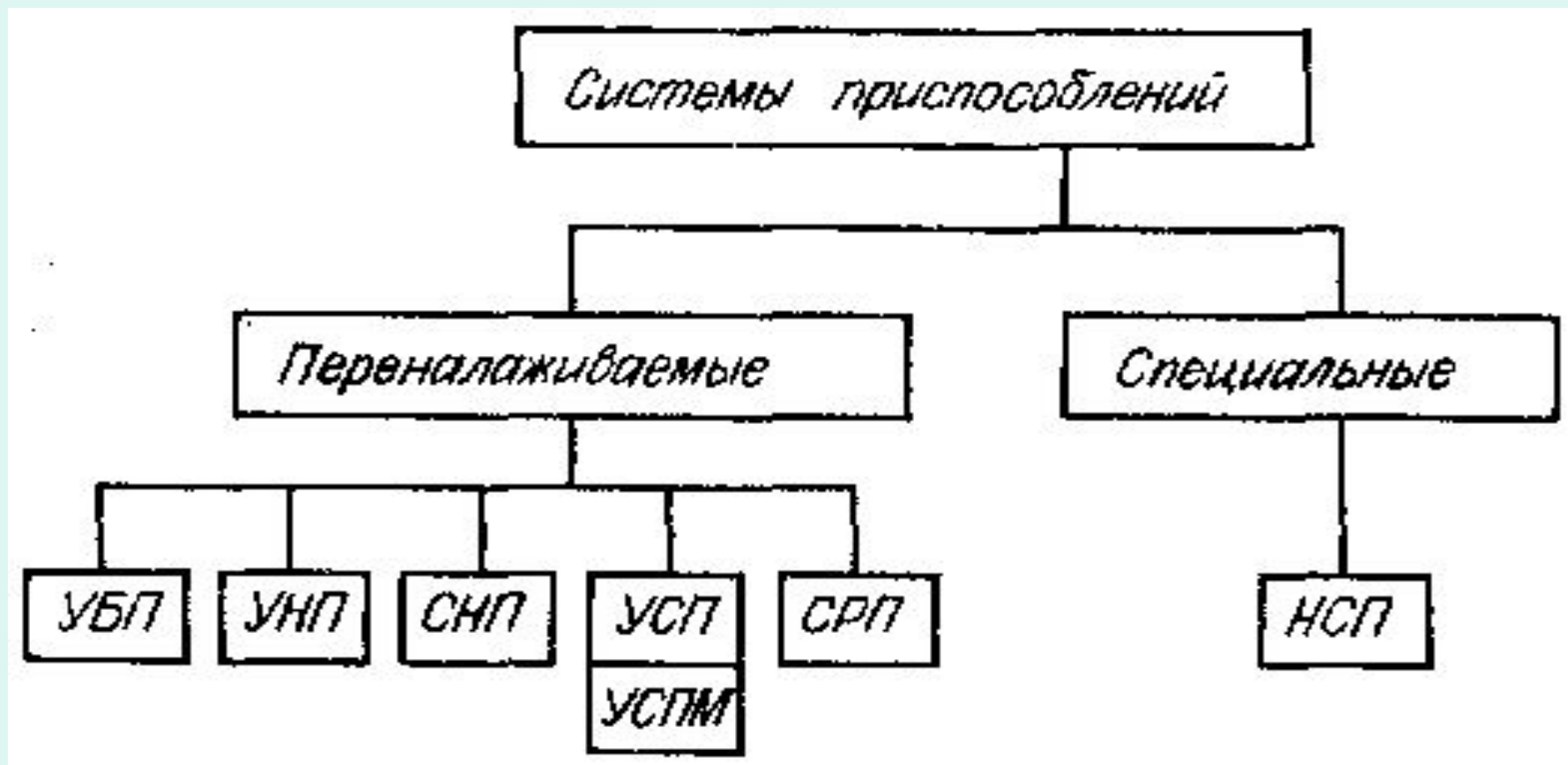
3. Для исключения переустановки детали или применения дополнительных приспособлений желательно, чтобы детали не имели поверхностей и отверстий, расположенных под углом.

4. Для обеспечения высокой точности базирования предпочтительно конструировать детали так, чтобы базировать их по трем плоскостям. При этом применяют в основном чистые базовые поверхности, которые на первых операциях подготавливают на обычных

универсальных станках

5. В случае отсутствия возможности базировать заготовку по трем плоскостям, применять менее точную схему базирования — по плоскости и двум отверстиям. При этом отверстия должны быть максимально удалены друг от друга и выполнены не ниже чем по 7-му качеству.

Классификация систем приспособлений для станков с ЧПУ



УБП- Система универсально-безналадочных приспособлений

УНП - Система универсально-наладочных приспособлений

СНП - Система специализированных наладочных приспособлений

УСП - Система универсально-сборных приспособлений

УСПМ - Система универсально-сборных механизированных приспособлений

СРП - Сборно-разборные наладочные приспособления

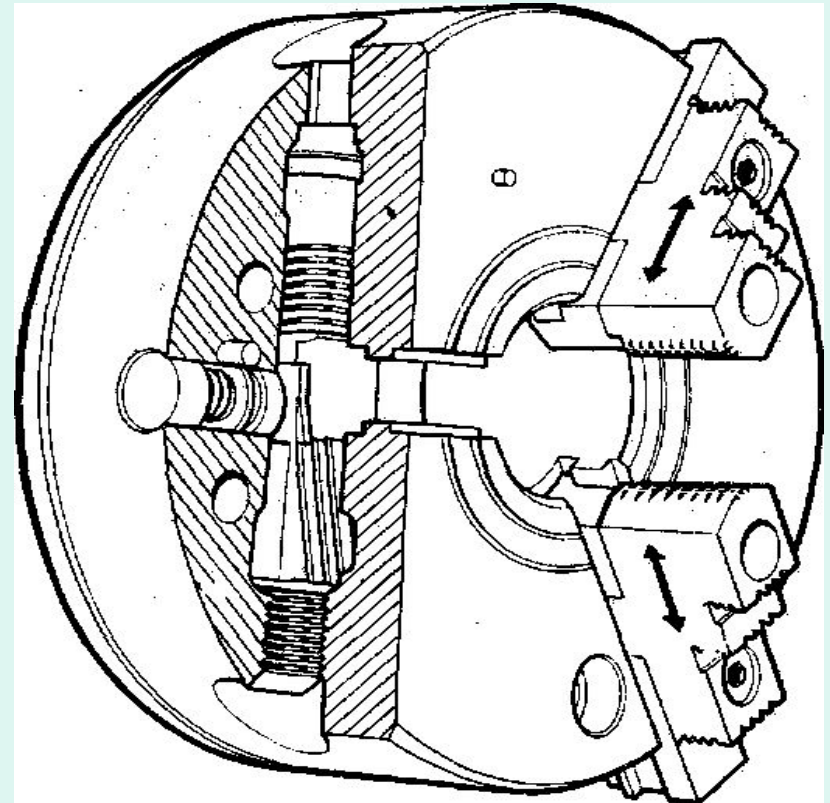
НСП - Система неразборных специальных приспособлений

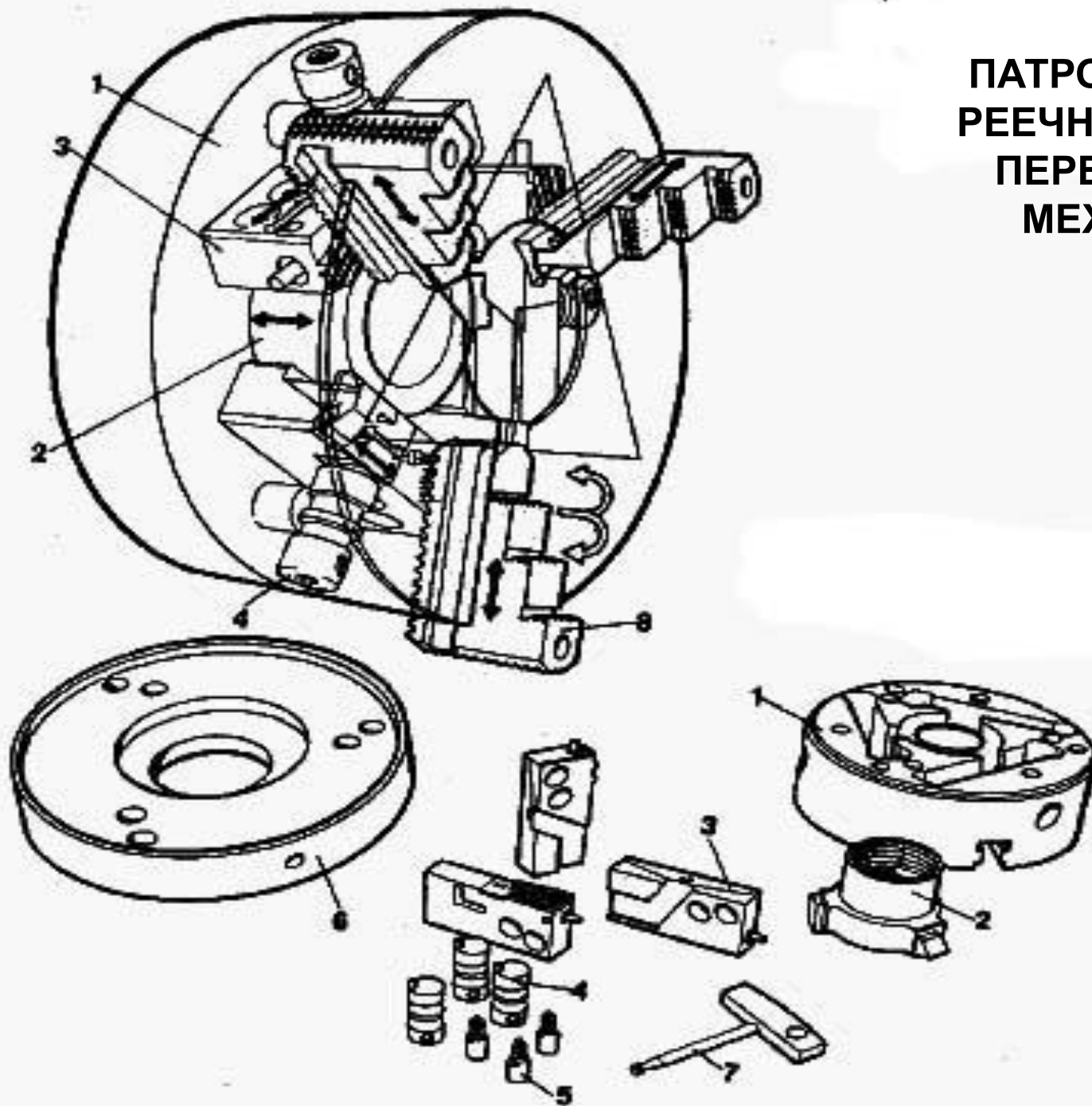
Система универсально-безналадочных приспособлений (УБП)

Конструкции УБП представляют собой законченный механизм долговременного действия с **постоянными регулируемыми (несъемными) элементами** для установки различных заготовок, предназначенный для многократного использования. УБП целесообразно применять на станках с ЧПУ в единичном и мелкосерийном производстве. К системе УБП относятся различные **патроны, тиски машинные, поворотные столы, стойки и т.п.**

ПАТРОН ТРЕХ КУЛАЧКОВЫЙ РЕЕЧНО-КЛИНОВОЙ БЫСТРОПЕРЕНАЛАЖИВАЕМЫЙ С РУЧНЫМ ПРИВОДОМ

Предназначен для базирования и закрепления заготовок деталей типа "фланец", "зубчатое колесо", "стакан", "короткий валик" при их обработке на токарных станках с ЧПУ

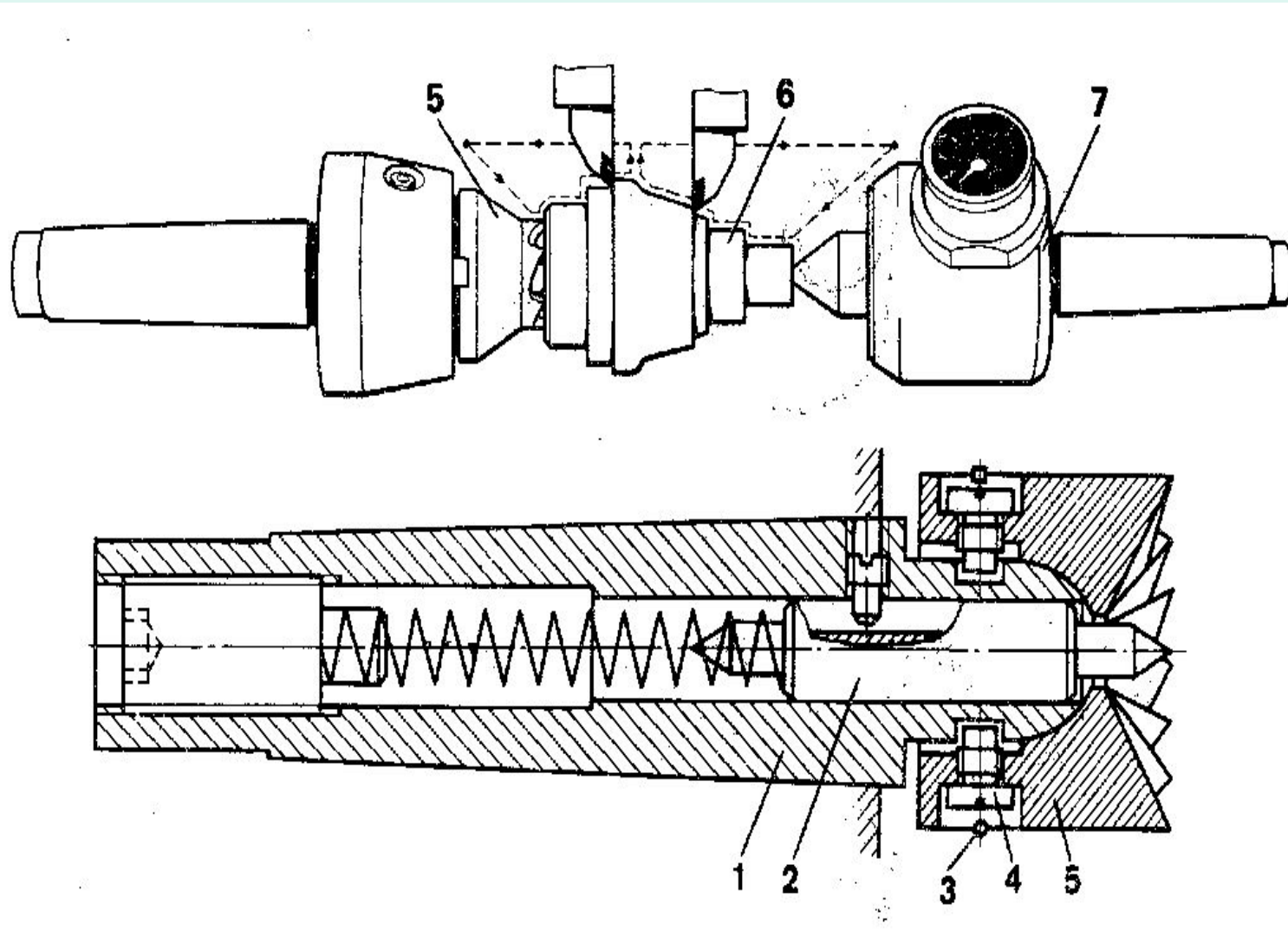




ПАТРОН ТРЕХ КУЛАЧКОВЫЙ РЕЕЧНО-КЛИНОВОЙ БЫСТРО ПЕРЕ НАЛАЖИВАЕМЫЙ С МЕХАНИЗИРОВАННЫМ ПРИВОДОМ

1 — корпус, 2 —
штулка, 3 — рейка, 4 —
валик эксцентриковый,
5 — фиксатор, 6 —
фланец, 7 — ключ,
8 — кулачок

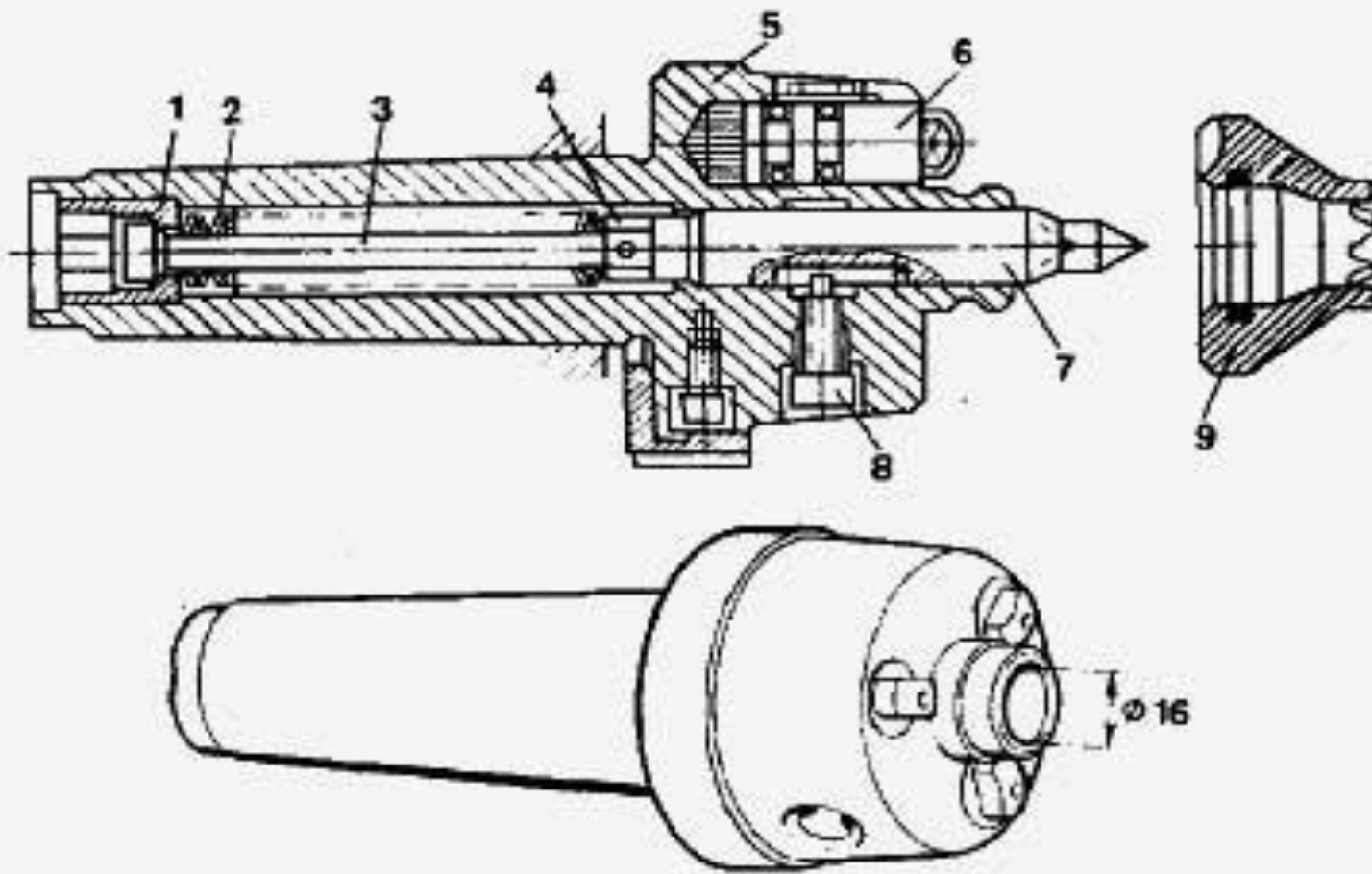
Система (УБП).



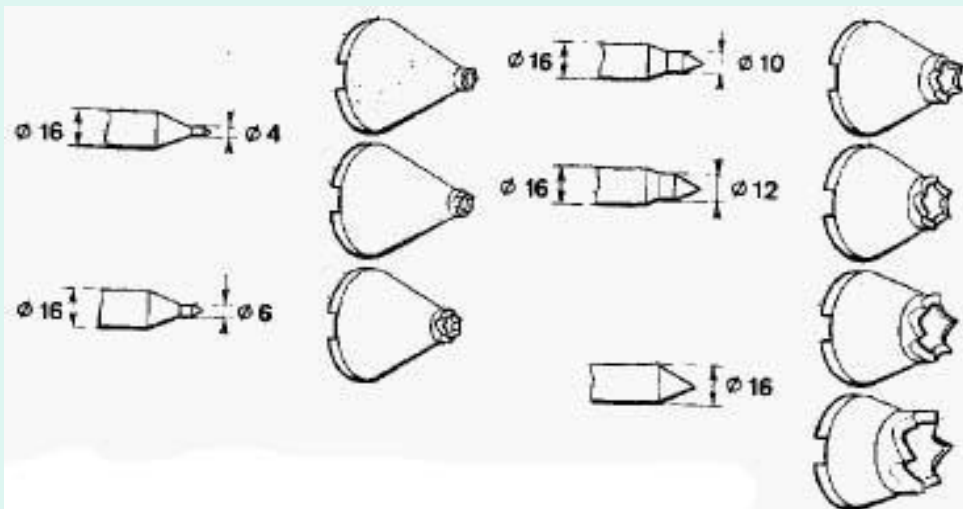
Используют при обработке деталей на токарных станках для передачи крутящего момента на заготовку от шпинделя станка с помощью или хомутика, или кулачков, или торцовых ножей, врезающихся в металл левого торца заготовки при поджиме ее задним центром к переднему.

Патрон поводковый зубчатый.

1 - корпус, 2 — центр плавающий, 3 — кольцо прижимное, 4 — винт, 5 — поводок зубчатый, 6 — заготовка, 7 — центр вращающийся

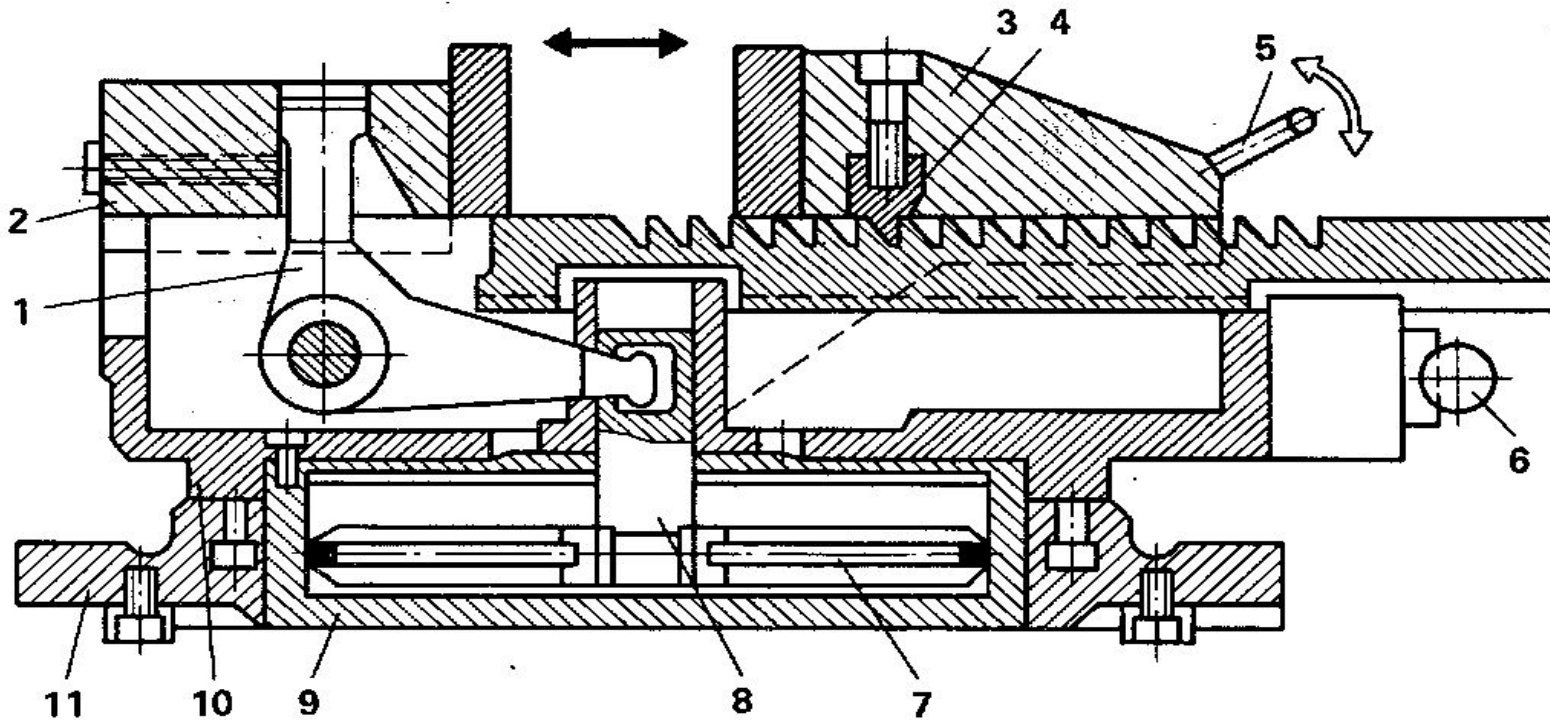


**ПАТРОН ПОВОД-
КОВЫЙ ЗУБЧАТЫЙ
СО СМЕННЫМ
ЦЕНТРОМ И
ПОВОДКАМИ**

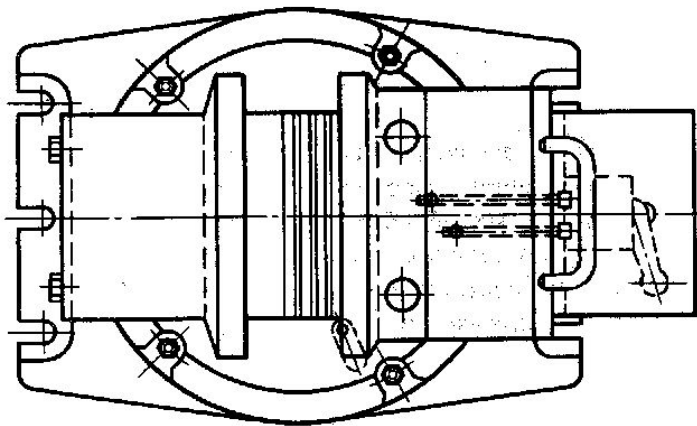


1. 4 — гайки, 2 — пружина, 3, 8 —
винты, 5 — корпус, 6 — поводок,
7 — центр сменный плавающий,
9 — поводок сменный

Система (УБП).



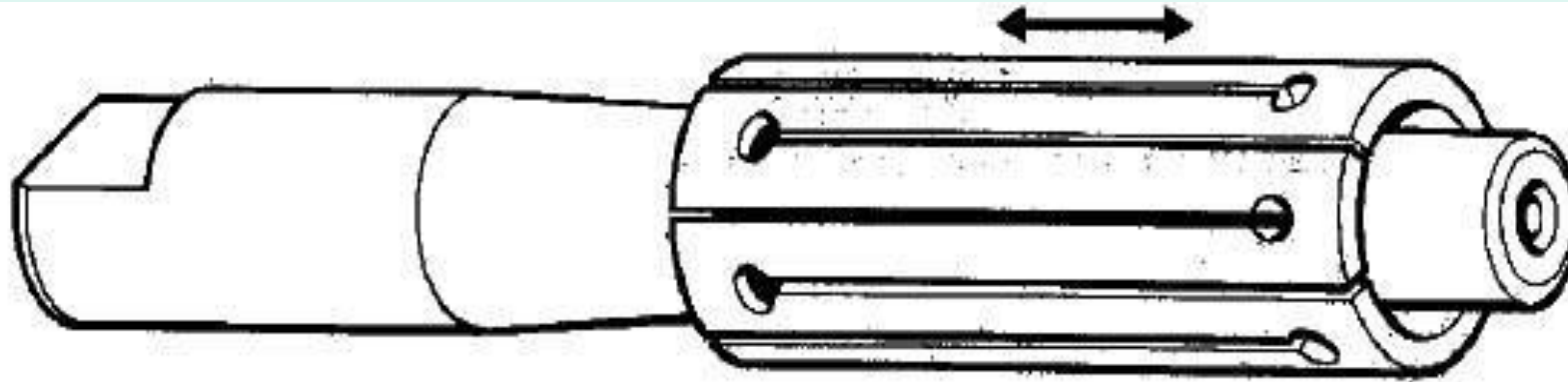
Предназначены для базирования и закрепления заготовок плоских деталей при обработке их на фрезерных и сверлильных станках с ЧПУ.



Тиски пневматические быстроперенастраиваемые:

1 - рычаг, 2 - губка подвижная, 3 - губка неподвижная, 4 — планка, 5 — рукоятка, 6 — кран распределительный, 7 — поршень, 8 — шток, 9 — пневмоцилиндр, 10 - корпус поворотный, 11 — основание

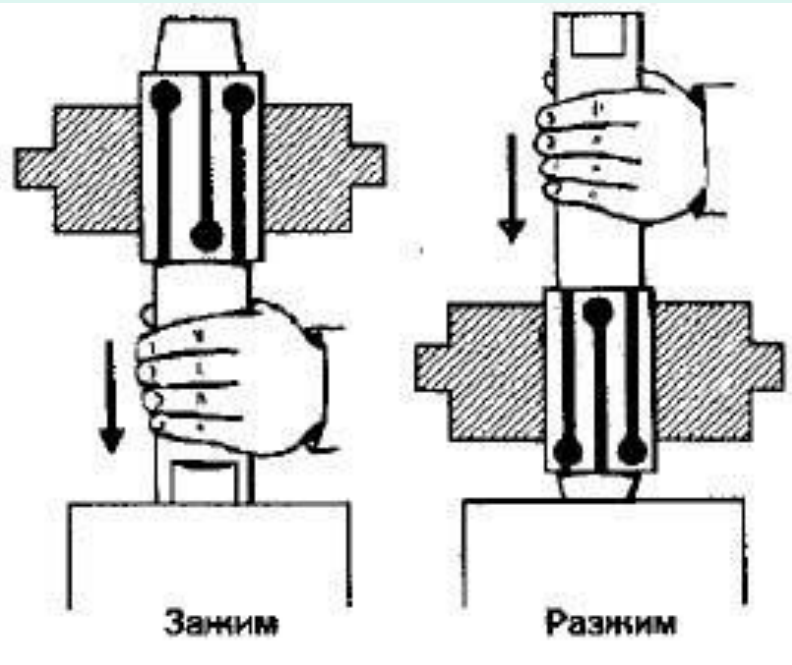
Система УБП



1 — оправка,
2 — втулка
цанговая



ОПРАВКА ЦЕНТРОВАЯ РАЗЖИМНАЯ РУЧНАЯ



Предназначена для базирования и закрепления по внутренней цилиндрической поверхности заготовок деталей типа "фланец", "зубчатое колесо", "втулка", "стакан" при обработке наружных цилиндрических поверхностей на токарных станках с ЧПУ в условиях мелкосерийного и серийного производства.

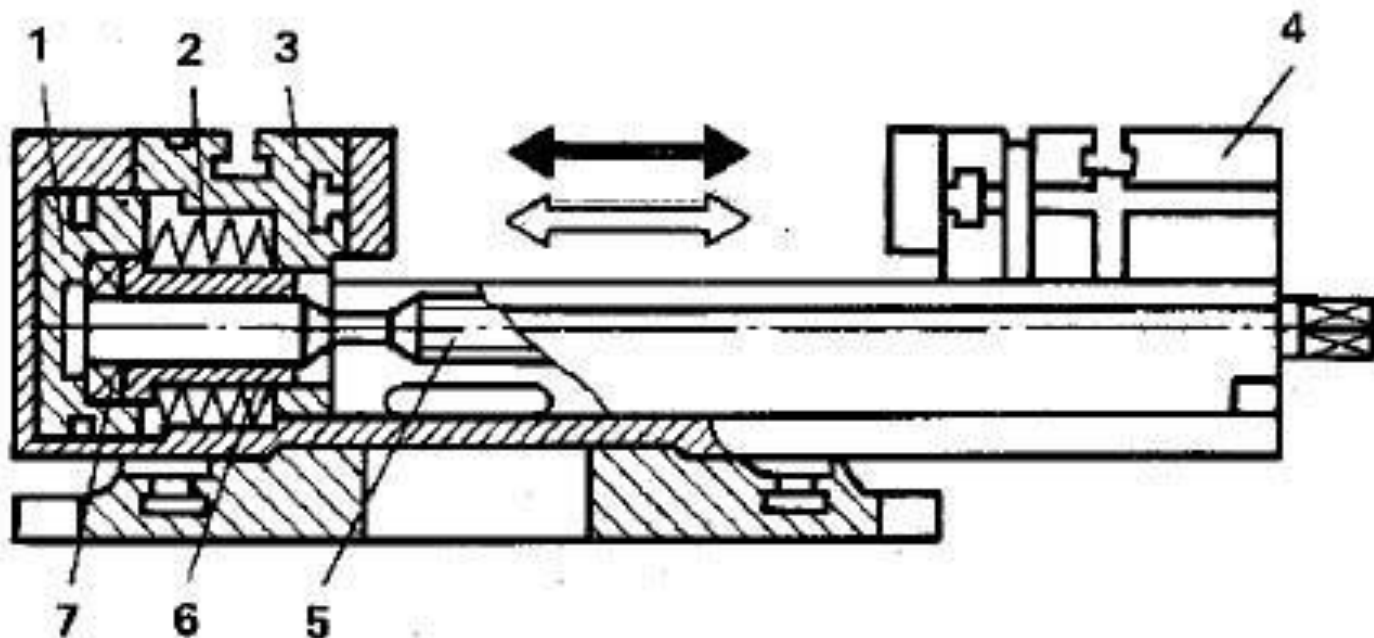
Система универсально-наладочных приспособлений (УНП).

УНП состоит из универсального базового агрегата и сменных наладок.

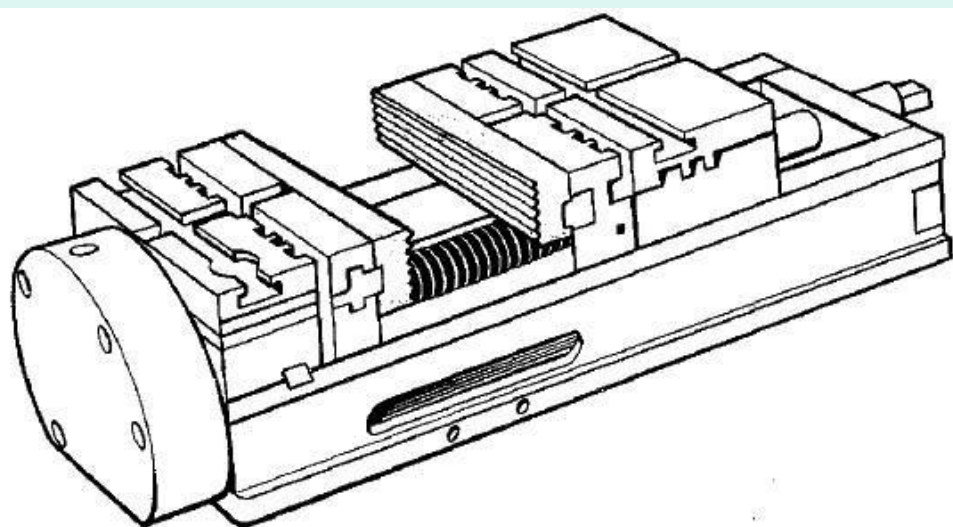
Базовый агрегат представляет собой законченный механизм длительного действия, предназначенный для многократного использования. Под **сменной наладкой** понимается элементарная сборочная единица, обеспечивающая установку конкретной заготовки на базовом приспособлении. При смене объекта производства базовая часть, а также универсальные элементы и узлы сменных наладок, которыми комплектуются УНП, используются многократно.

Проектированию и изготовлению подлежат лишь специальные наладки, являющиеся наиболее простой и недорогой частью приспособлений.

ТИСКИ УНИВЕРСАЛЬНЫЕ НАЛАДОЧНЫЕ



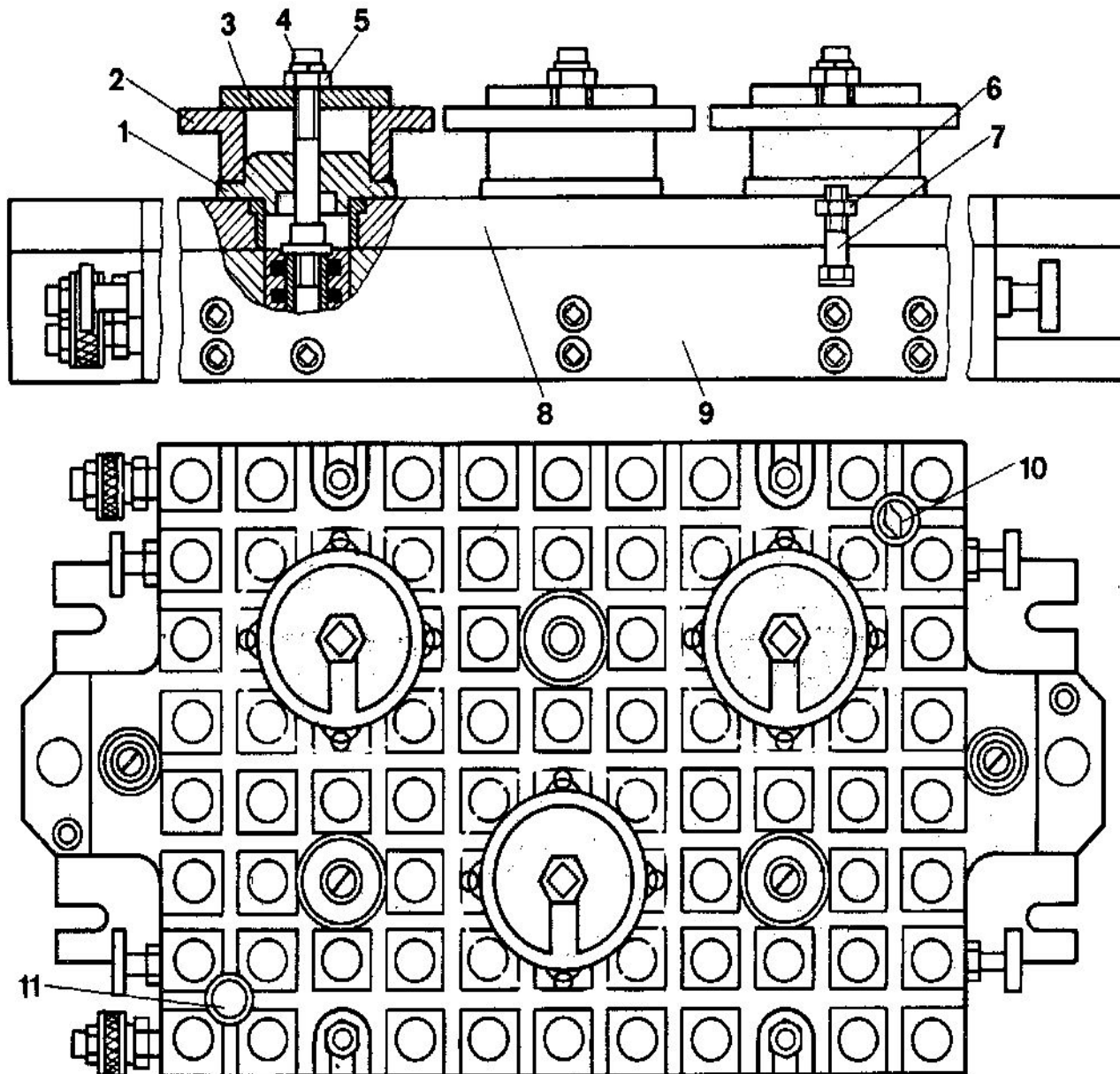
Тиски предназначены для базирования и закрепления заготовок различных деталей при обработке их на фрезерных станках с ЧПУ



1 — поршень, 2 - пружина тарельчатая, 3 — губка неподвижная, 4 — губка подвижная, 5 - винт, 6 — втулка, 7 - подшипник упорный, 8 — упор

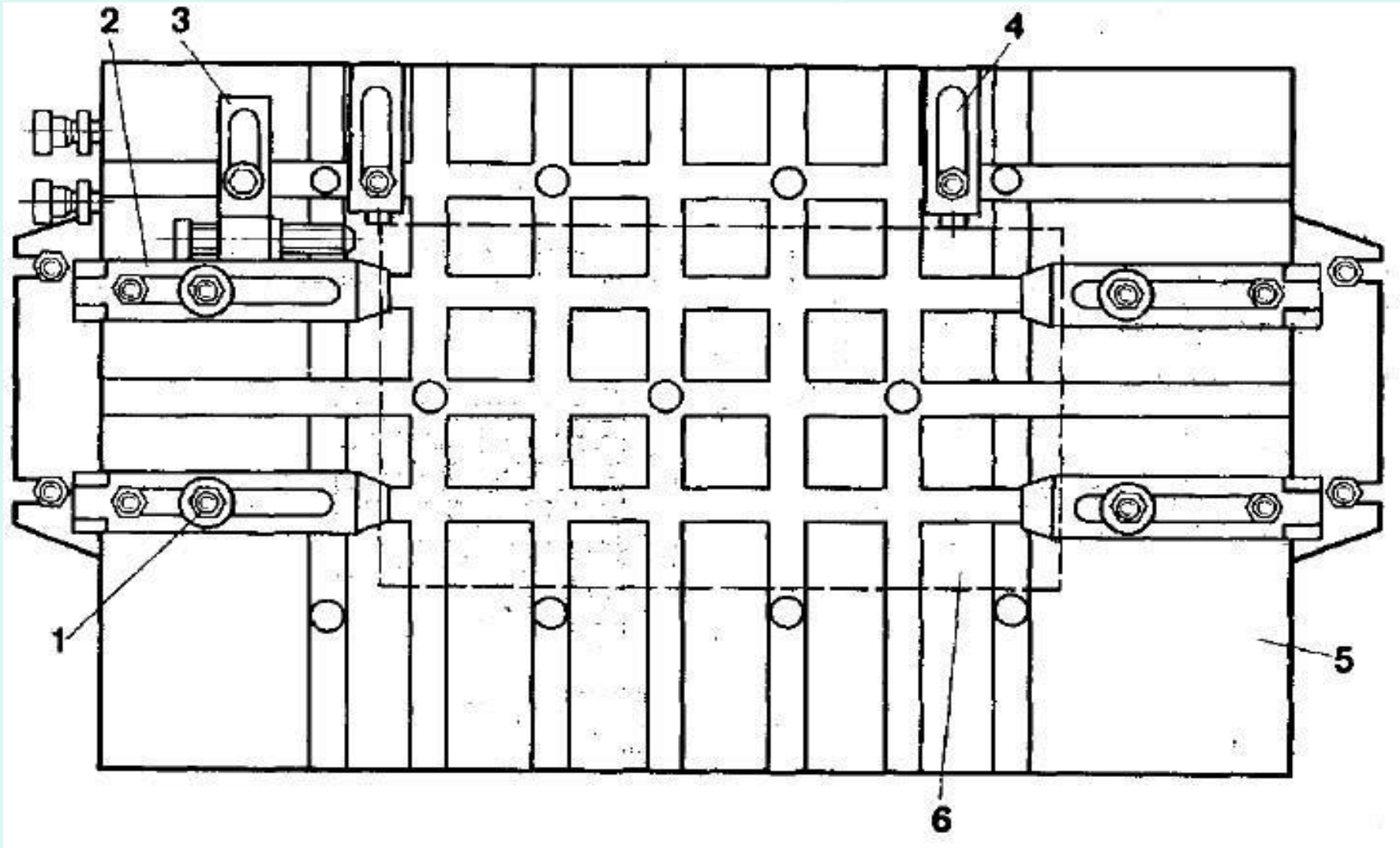
Система УНП

Приспособление универсально-наладочное с многоместной наладкой для установки фланцев:



1- фланец
центрирующий, 2-
заготовка, 3 -шайба
быстросъемная, 4 -
шпилька, 5,6 -гайки, 7—
болт, 8— плита, 9—
стол гидравлический,
10—палец ромбичес-
кий, 11—палец
цилиндрический

ПРИСПОСОБЛЕНИЕ УНИВЕРСАЛЬНО-НАЛАДОЧНОЕ С НАЛАДКОЙ ДЛЯ УСТАНОВКИ КОРПУСНЫХ ДЕТАЛЕЙ

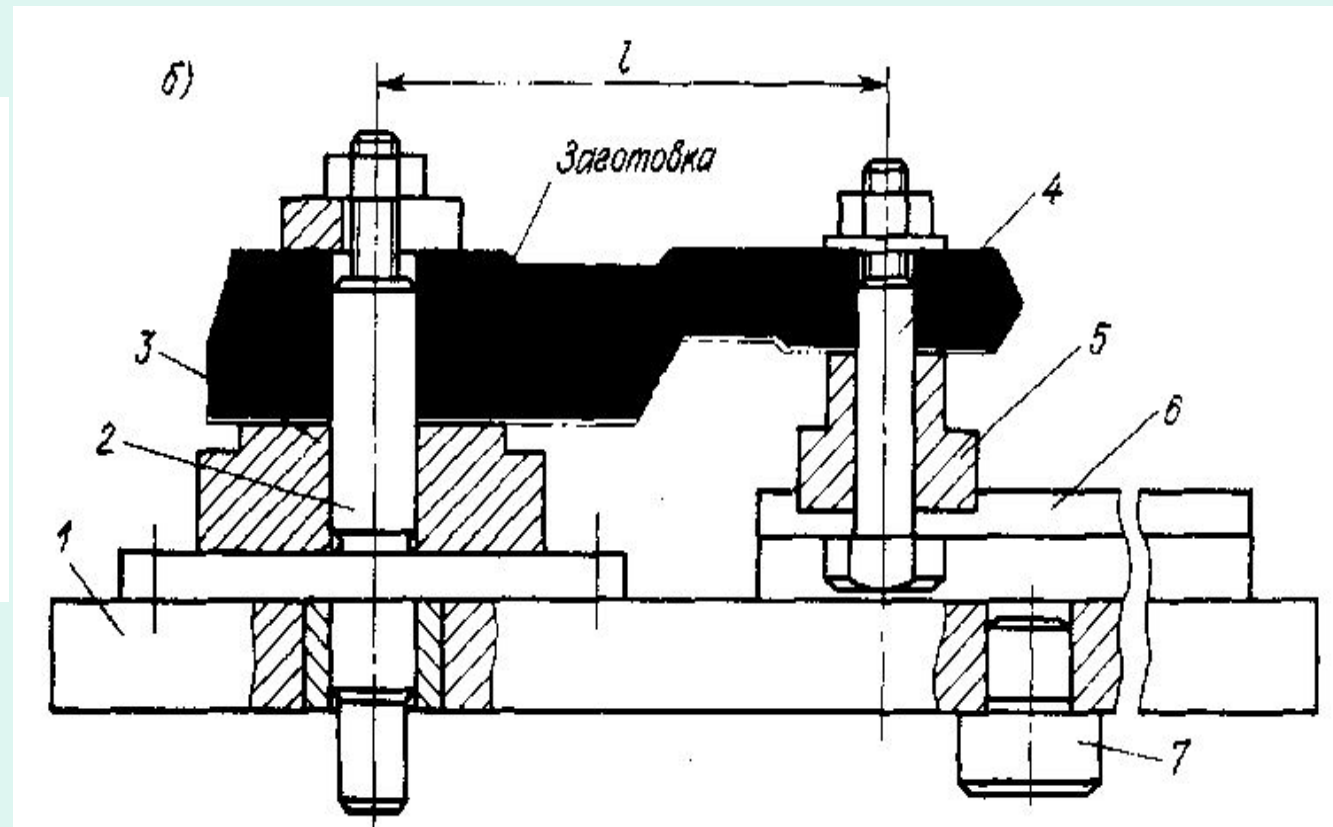
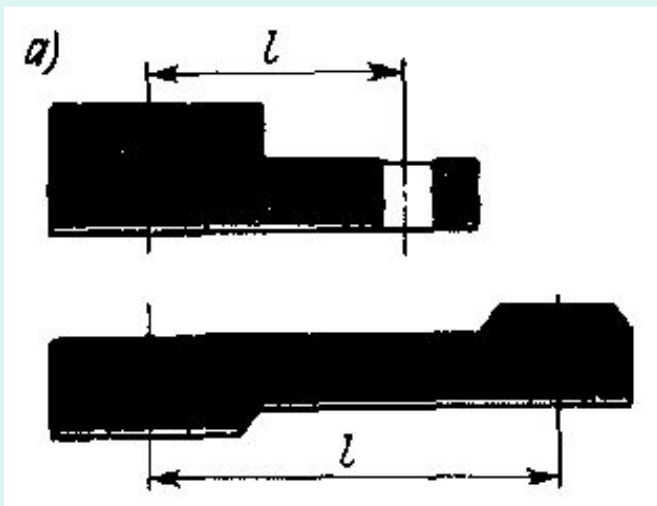


1 - шпилька, 2 - прихват, 3 - упор, 4 - упор регулируемый, 5 - плита, 6 - заготовка

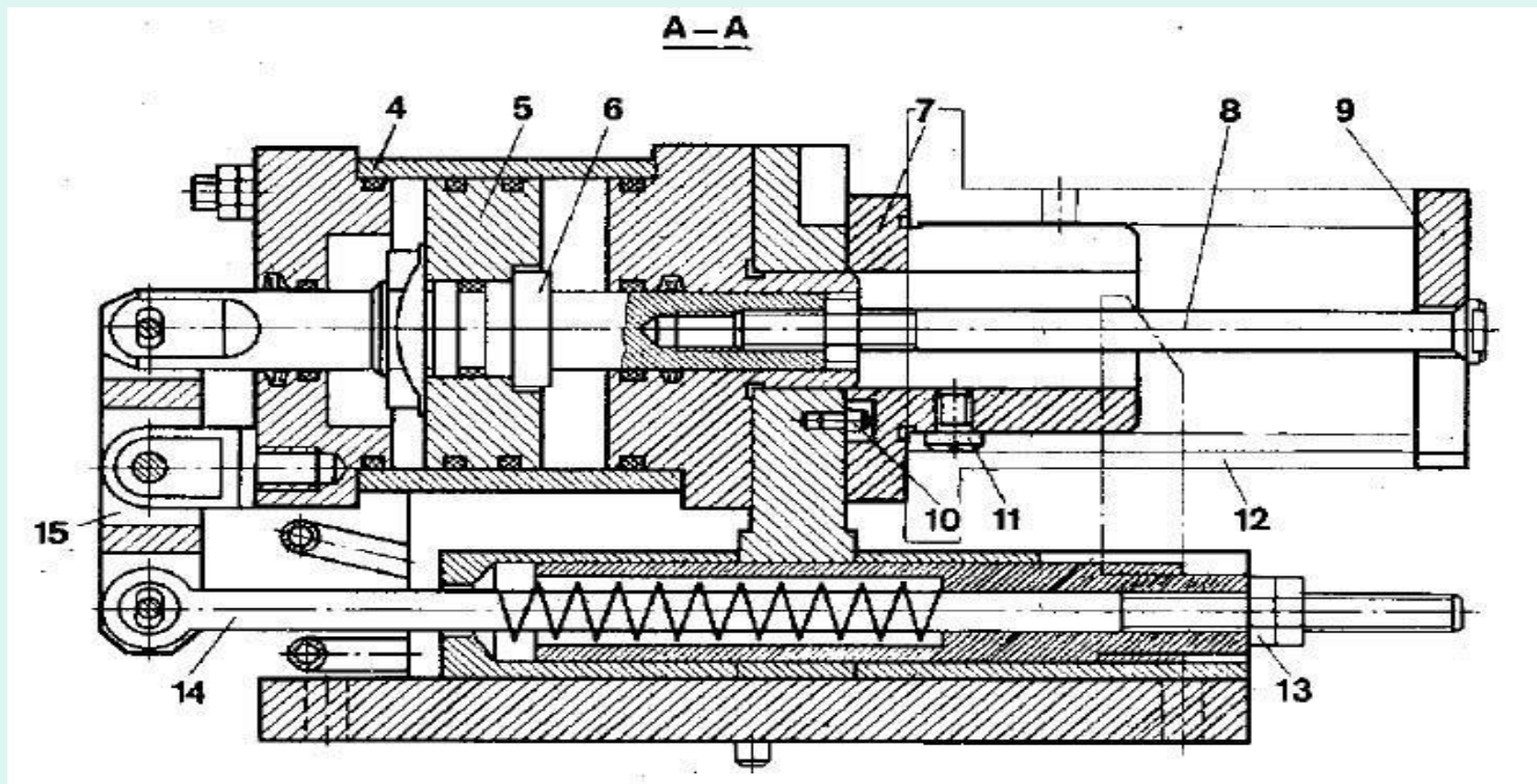
Система специализированных наладочных приспособлений (СНП).

Обеспечивает базирование и закрепление **типовых по конфигурации заготовок** различных размеров. СНП **состоит из базового агрегата и сменных наладок**. Многократно используемый базовый агрегат предназначен для установки сменных наладок. Многоместные приспособления обеспечивают возможность смены заготовок вне рабочей зоны станка. Эффективной областью применения СНП на станках с ЧПУ является серийное производство.

Специализированное наладочное приспособление (Обработка по контуру)

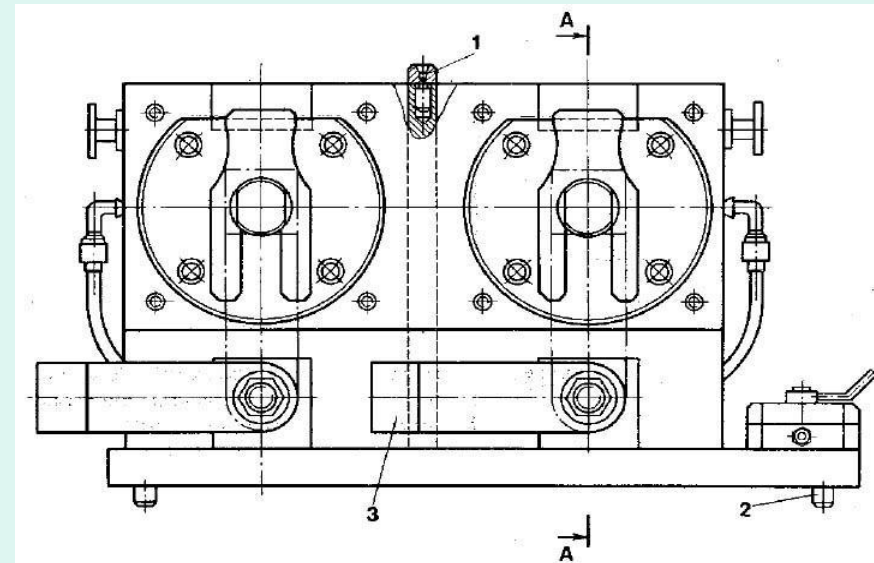


а — виды деталей; б — схема приспособления: 1 — базовая плита, 2 — сменная оправка, 3, 5 — опоры, 4, 7 — штыри.



Приспособление двухместное специализированное

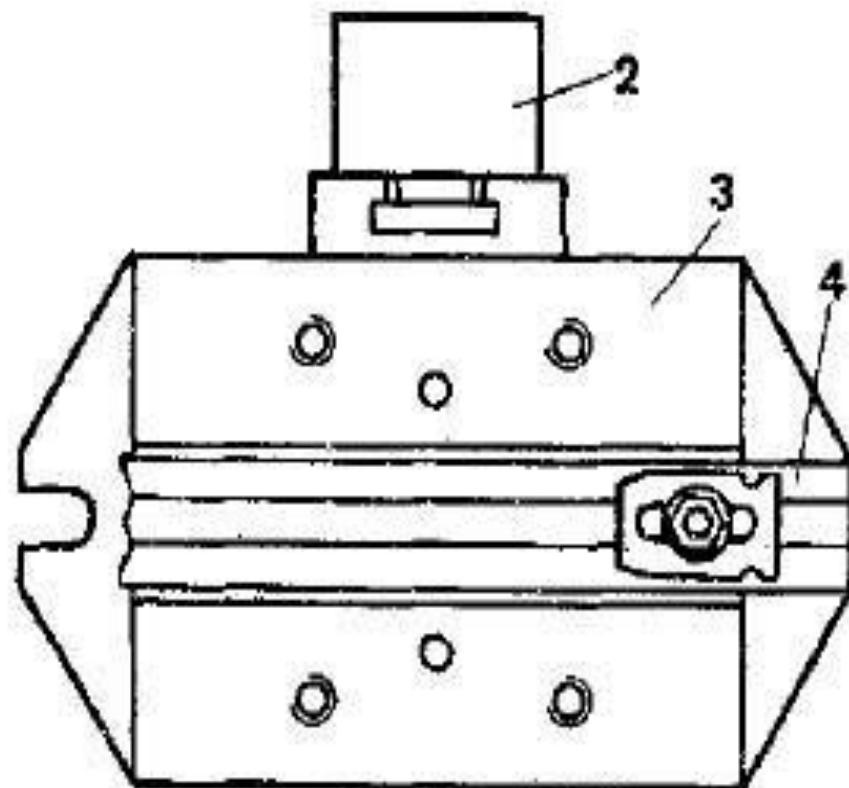
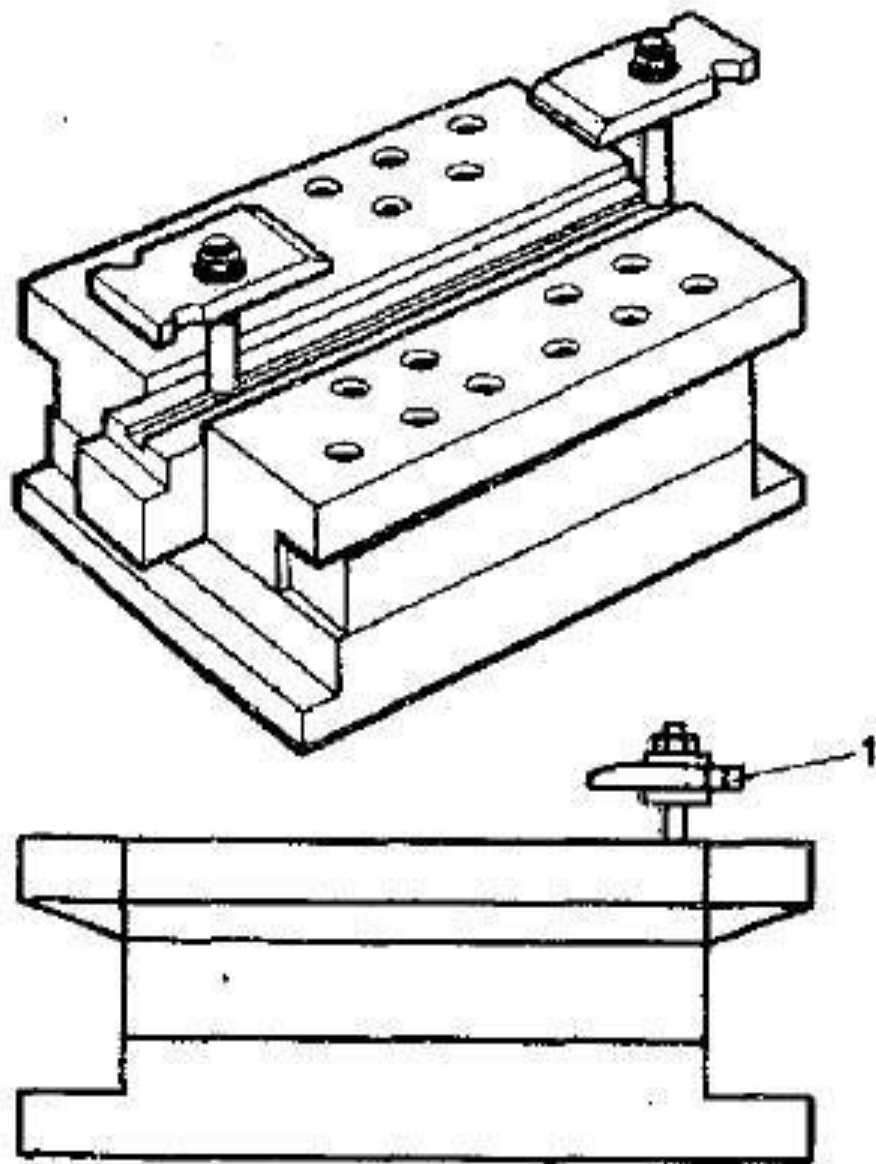
1 - установ, 2 - палец, 3 - прихват, 4 - гидроцилиндр, 5 - поршень, 6 — шток, 7 - наладка сменная, 8 - болт, 9 — шайба быстросменная, 10 — штырь, 11 — винт, 12 — заготовка, 13 — гайка, 14 — тяга, 15 — рычаг (обработка радиальных отв.)



Система универсально-сборных приспособлений (УСП).

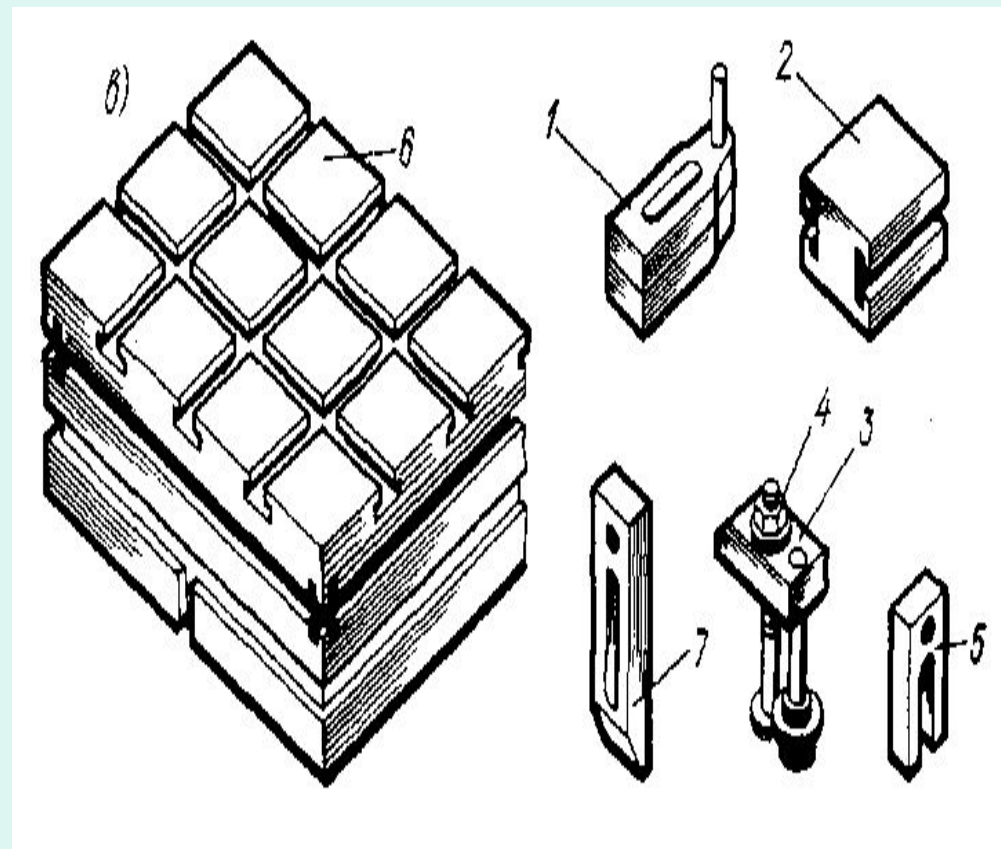
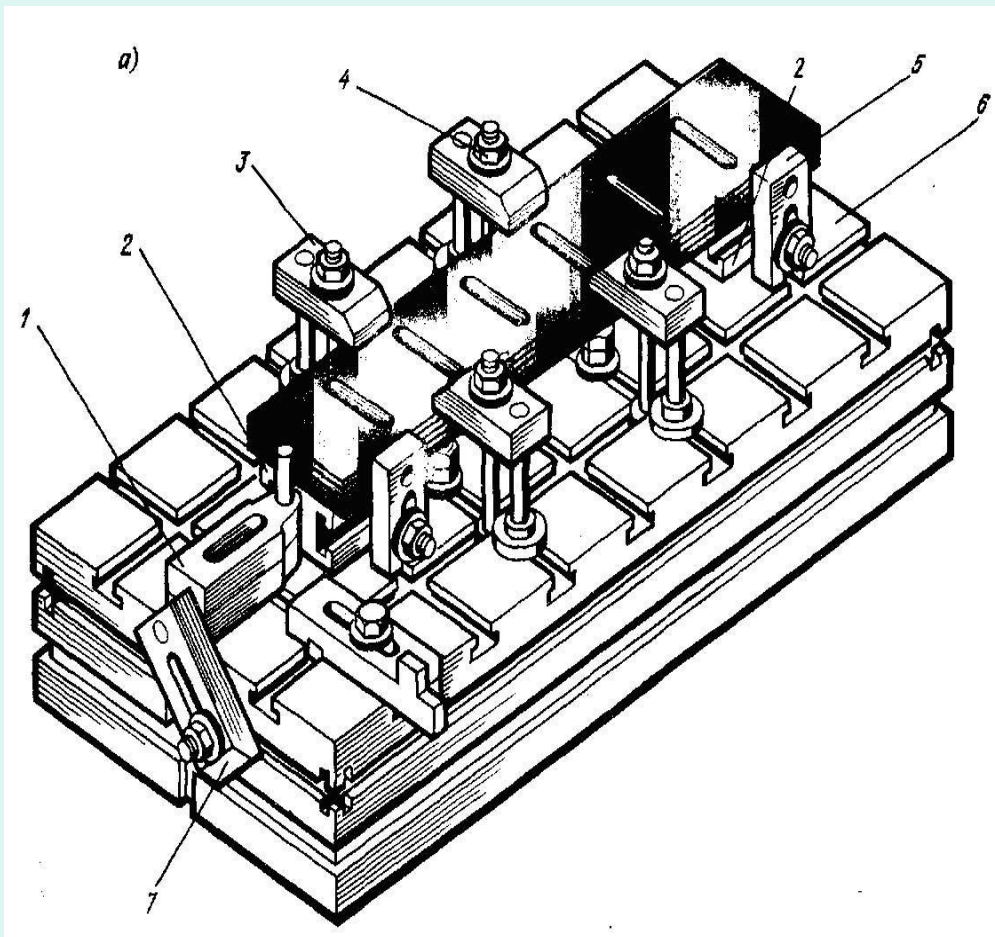
Компоновки УСП собираются из стандартных элементов, изготовленных с высокой степенью точности. В состав комплекта входят детали и сборочные единицы (узлы): базовые, корпусные, опорные и установочные, крепежные, прижимные и вспомогательные. Элементы и узлы фиксируются системой шпонка — паз.

Высокая точность элементов УСП обеспечивает сборку приспособлений без последующей механической доработки. После использования компоновок их разбирают на составные части, многократно используемые в различных сочетаниях в новых компоновках. Элементы УСП постоянно находятся в обращении в течение 18—20 лет. Такая система не требует конструирования и изготовления приспособлений. **Цикл оснащения станка приспособлением системы УСП состоит из сборки компоновки и ее установки, на что затрачивается в среднем 3—4 ч.**



АГРЕГАТ БАЗИСНЫЙ С ПЛАВАЮЩЕЙ ПЛАНКОЙ

1 — прихват, 2—
гидроцилиндр, 3 — корпус,
4 — планка плавающая



Приспособление УСП для обработки пазов сепаратора:

а — общий вид; в — элементы; 1 — опора с базовым штырем; 2 — базовые установочные элементы; 3 — прихват; 4 — гайки крепления; 5 — базовые планки; 6 — базовая плита; 7 — планки

Система универсально-сборных механизированных приспособлений для станков с ЧПУ (УСПМ-ЧПУ)

Является развитием УСП. Компоновки УСПМ-ЧПУ предназначены для установки заготовок на станках с ЧПУ фрезерной и сверлильной групп в условиях единичного и мелкосерийного производства.

Основой комплектов УСПМ-ЧПУ являются гидравлические блоки, представляющие собой базовые плиты УСП с сеткой пазов и встроенными гидроцилиндрами, а также плиты без встроенных цилиндров. В последнем случае для механизации зажимов применяют различные гидроцилиндры (гидроприхваты).

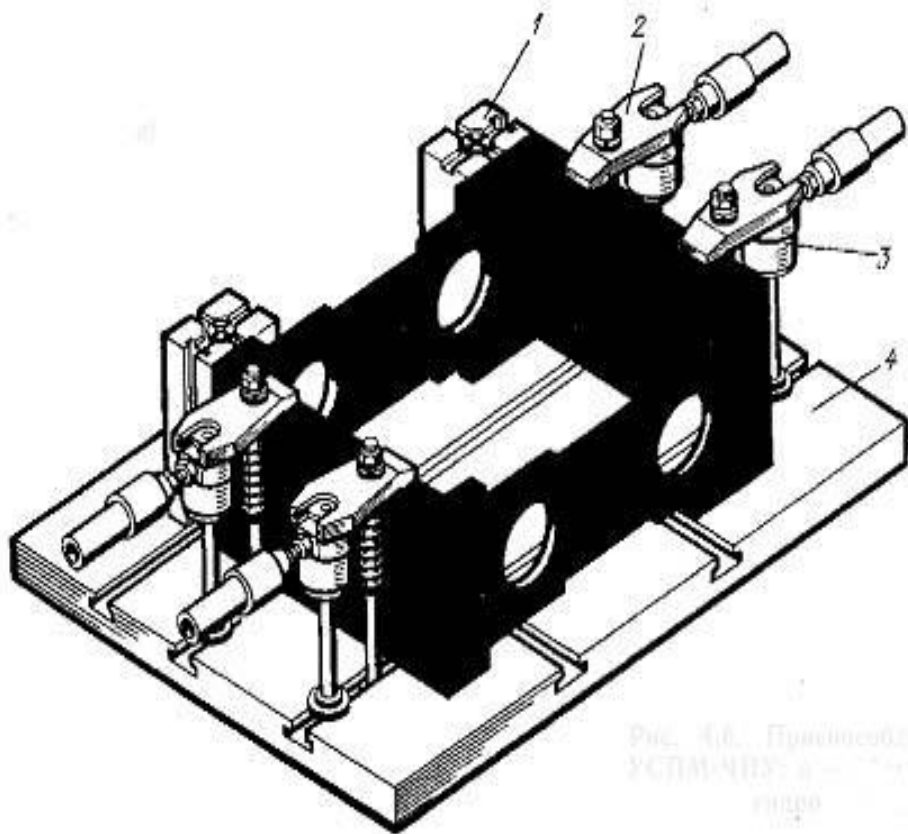
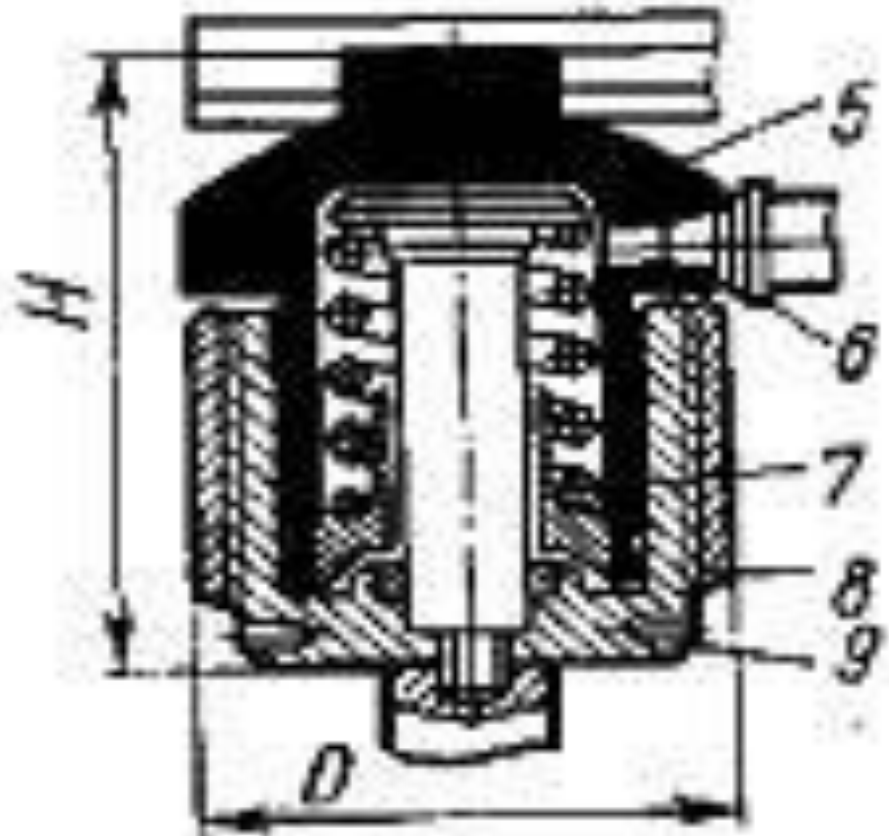


Рис. 4.6. Приспособление
УСПМ-ЧПУ: а — общий вид

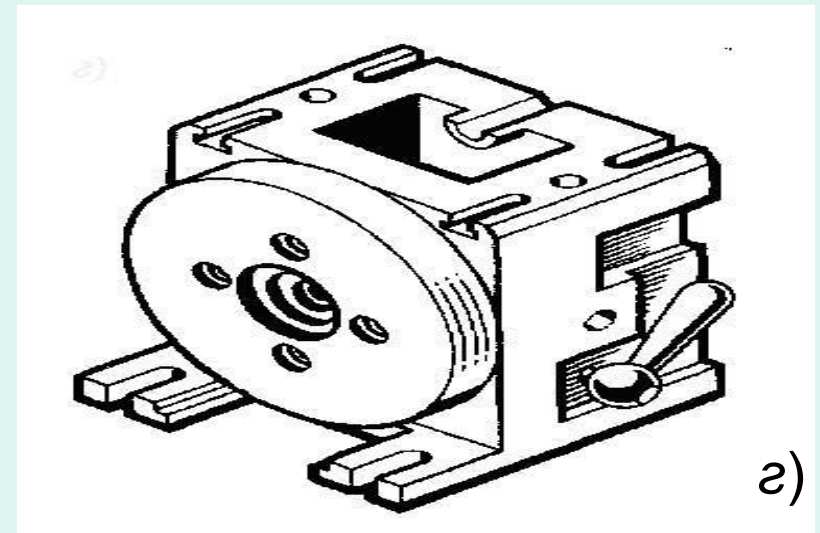
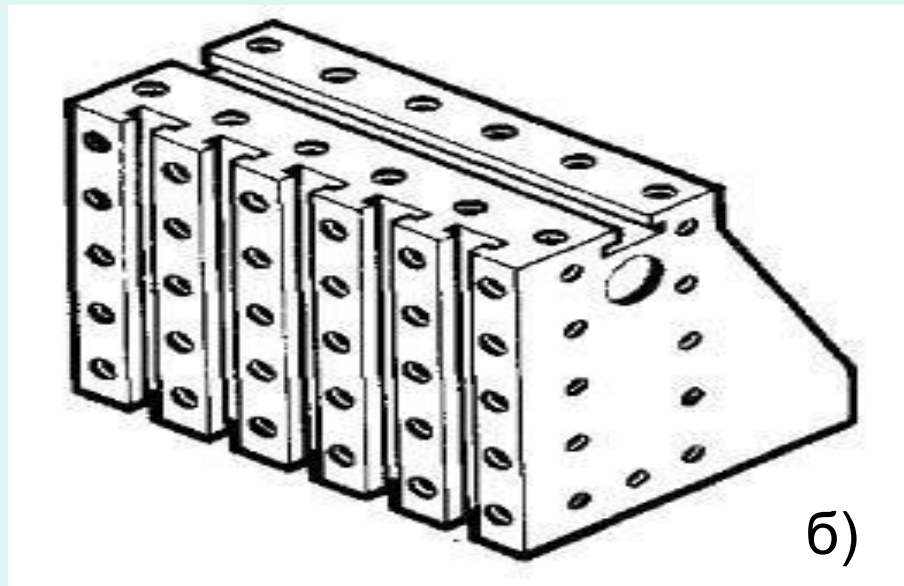
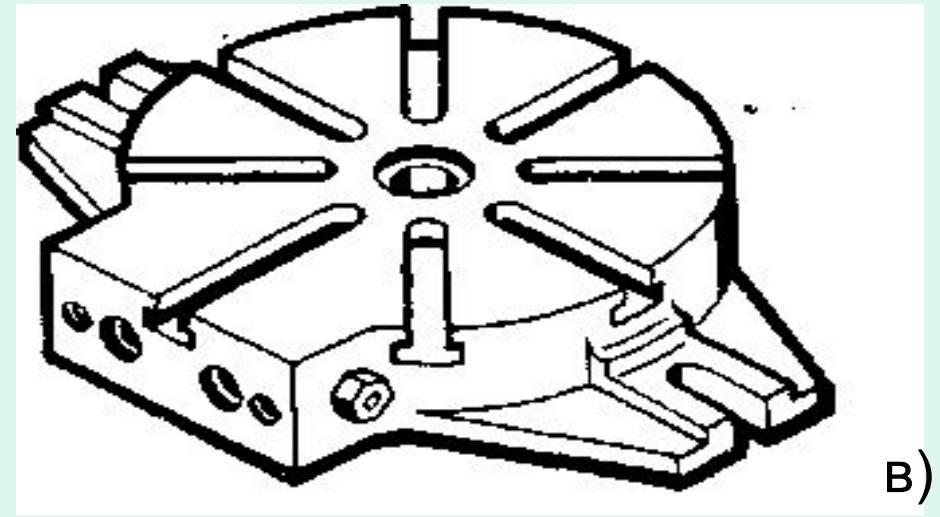
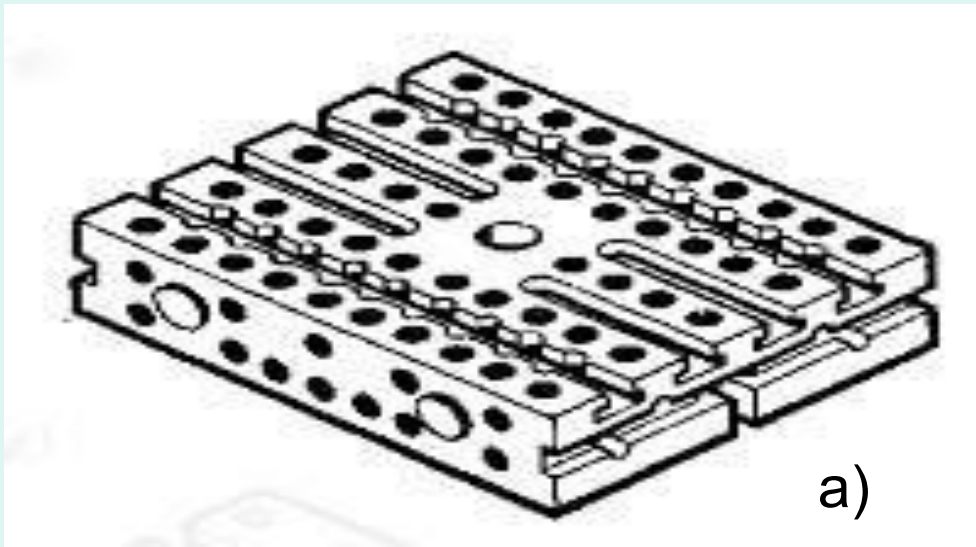


Приспособление из элементов УСПМ-ЧПУ:

- а) — общая компоновка; б) — гидроцилиндр прихвата: 1 – упор, 2 – прижимная планка, 3 – гидроцилиндр, 4 – плита, 5 – поршень, 6 – штоцер, 7 – возвратная пружина, 8 – фиксирующая гайка, 9 – корпус гидроцилиндра

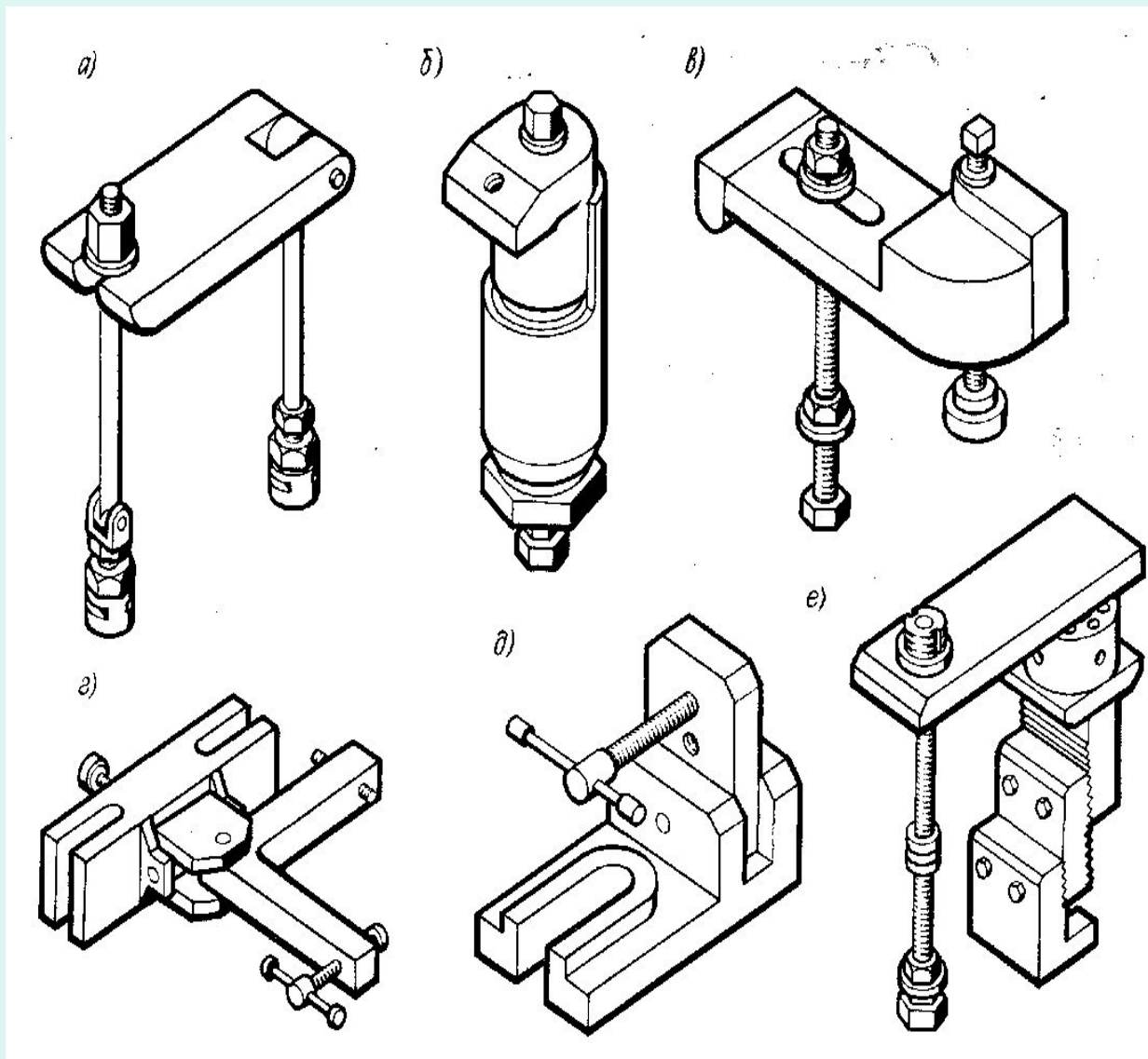
Сборно-разборные наладочные приспособления (СРП).

Приспособления специально предназначены для оснащения фрезерных станков с ЧПУ (их можно также использовать на сверлильных и многоцелевых станках). Элементы СРП-ЧПУ **фиксируются системой палец — отверстие**, в отличие от УСП, где фиксация осуществляется системой шпонка — паз. Система **палец — отверстие** гарантирует более высокие точность, жесткость и стабильность параметров приспособления. Фиксирующие отверстия выполнены во втулках из прочного и износостойкого металла, втулки запрессованы в корпуса плит и угольников. Для крепления базовые элементы комплекта снабжены Т-образными пазами.



Базовые сборочные единицы комплекта СРП-ЧПУ;

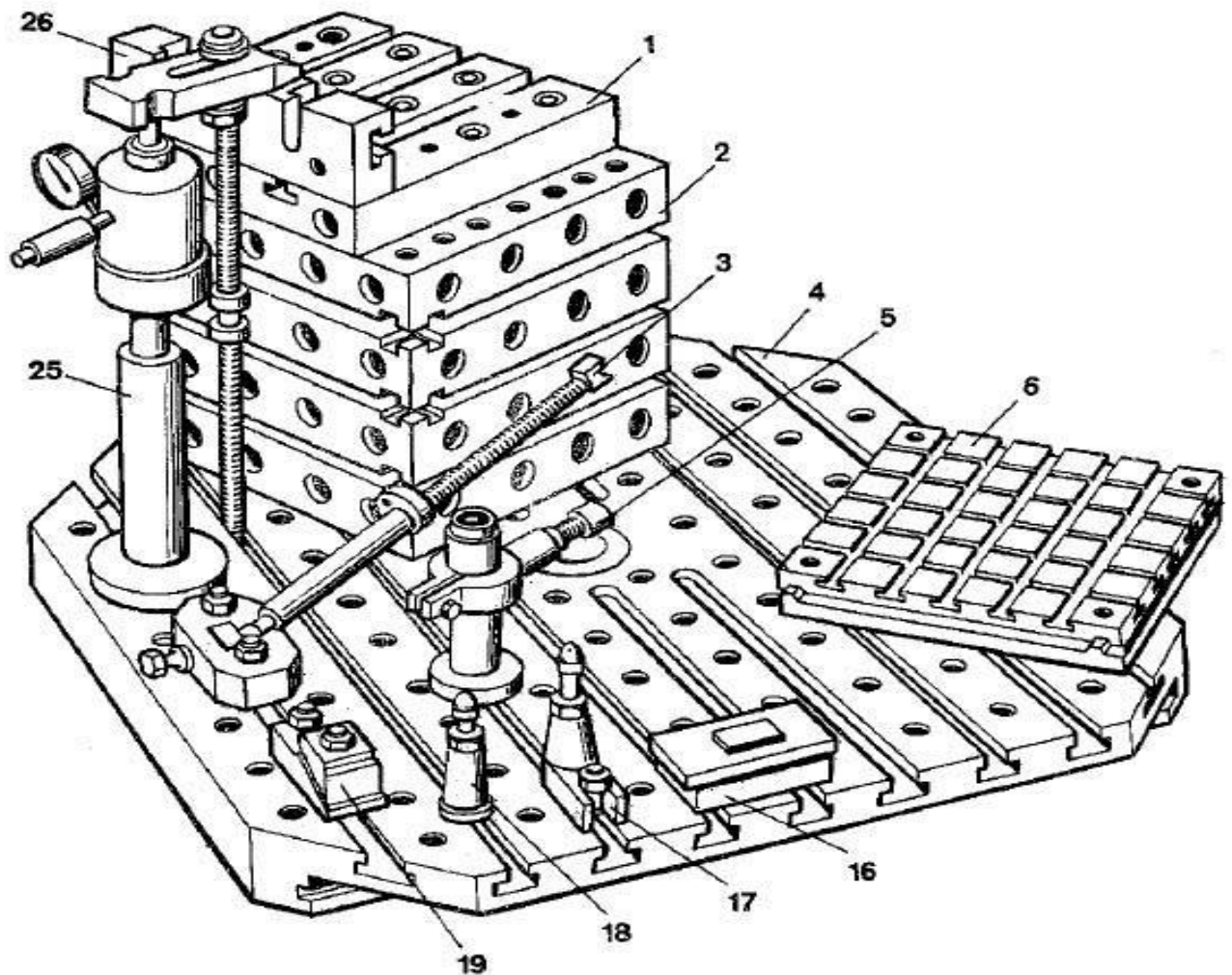
а) — прямоугольная плита; б) — стойка; в) — круглая плита; г) — делительная стойка



В комплект СРП-ЧПУ входят базовые сборочные единицы — 2...5 %; прижимные элементы — 18...20 %; опорные элементы (опоры регулируемые, подводимые, самоустанавливающиеся, планки, подкладки) — 8...10%; установочные элементы (пальцы, штыри, шаблоны) — 15...20 %; крепежные детали — 45...50 %; пружины, переходные планки для дополнения приспособлений элементами из комплектов УСП — 2...5 % от общего числа единиц.

Прихваты, входящие в комплект СРП-ЧПУ:

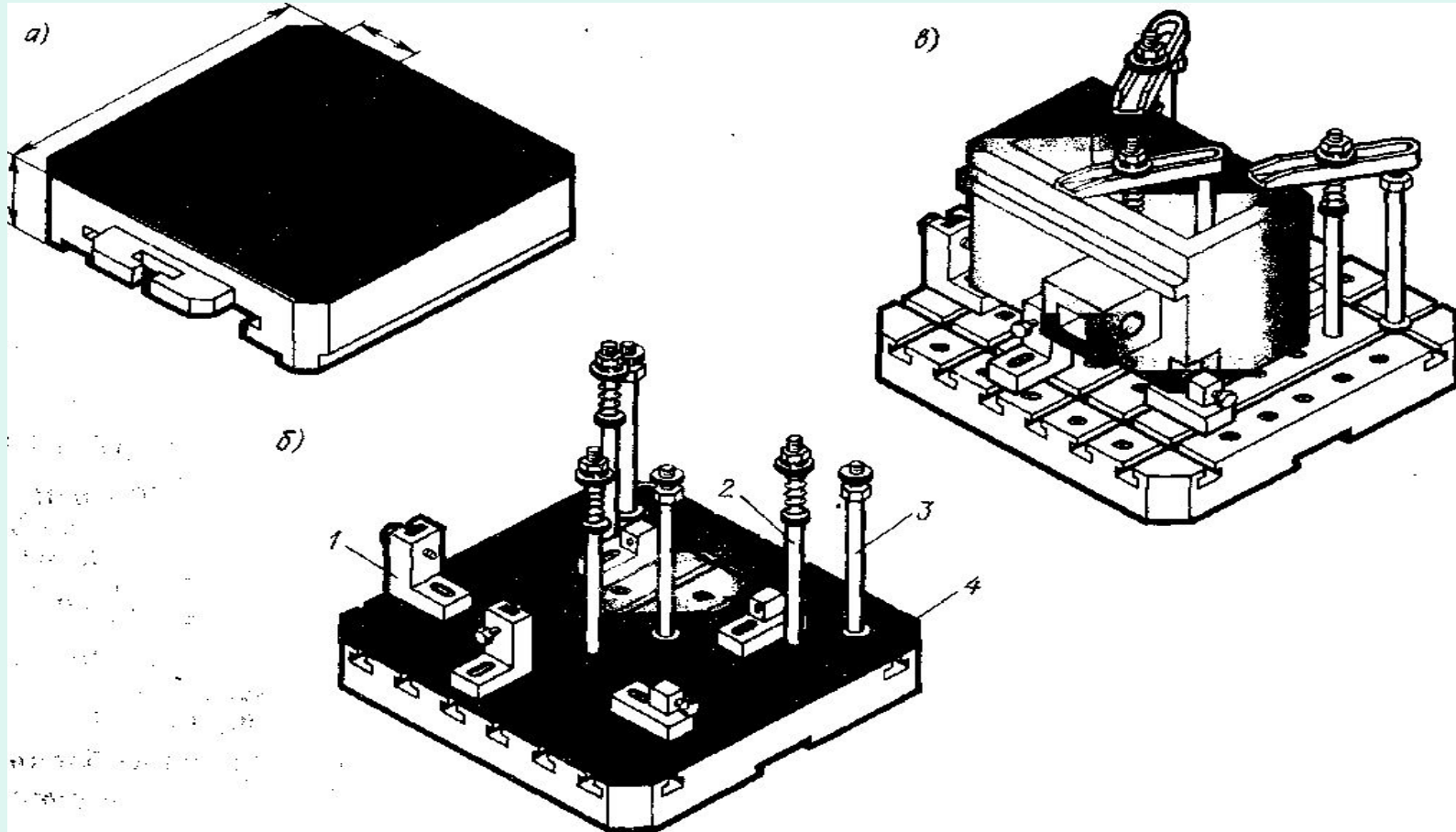
а) – качающийся, б) – гидравлический передвижной с регулируемой опорой, в) – Г-образный, г) – угловой откидной, д) – откидной, е) – высокий



Комплект СРП: 1 — плиты опорные, 2 — секции угольника, 3 — распорки регулируемые, 4 — плиты базовые, 5 — опоры регулируемые универсальные, 6 — плиты квадратные, 7- планки опорные однопазовые, 8 — планки опорные двухпазовые, 9 — планки опорные трехпазовые,

10 — прокладки, 11 — сухари, 12 — шпильки, 13 — пальцы, 14 — гайка, 15 — болты станочные 16 — домкраты, 17 — опоры, 18 — подпорки винтовые, 19 — прижимы клиновые, 20 — прихваты, 21, 22 — прихваты отводимые, 23 — прихваты поворотные, 24 — прихваты вилкообразные, 25 — прижимы секционные гидравлические, 26 — планки опорные трехпазовые

При использовании СРП для многоцелевых станков часто базовую плиту выполняют как основание приспособления-спутника, представляющего жесткую плиту с точно обработанными поверхностями, имеющую направляющие для прямолинейных перемещений.



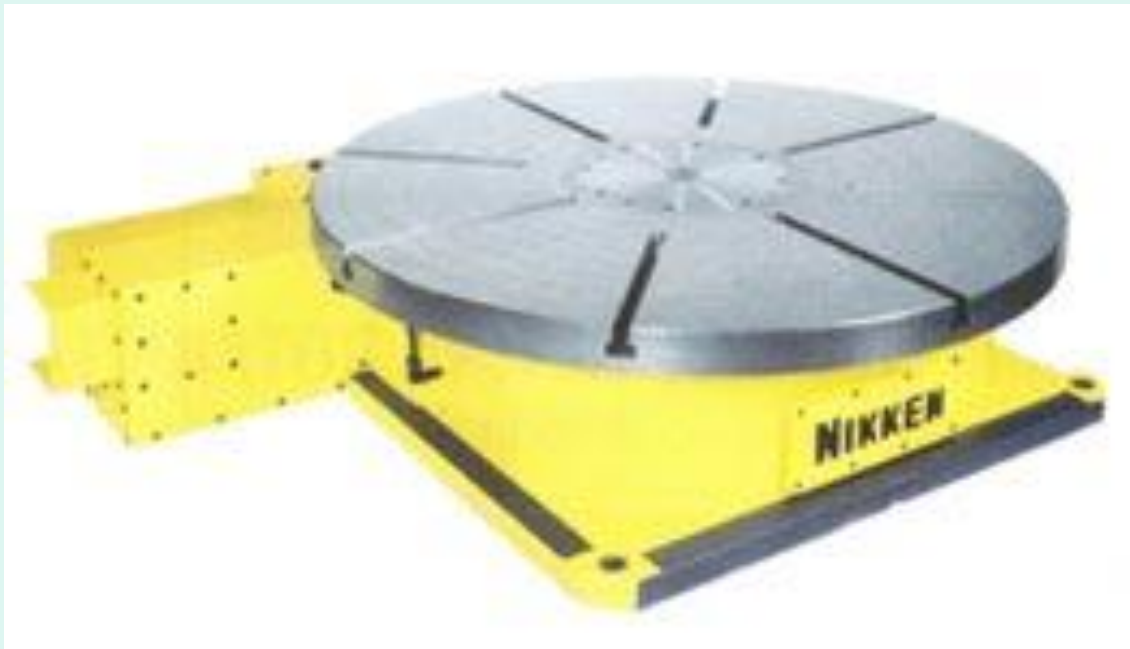
Приспособление-спутник; а — плита приспособления - спутника станка ИР 500МФ4; б — плита с закрепленным на ней приспособлением; в — приспособление в собранном виде с установленной деталью.

Система неразборных специальных приспособлений (НСП)

НСП используют **в условиях массового и крупносерийного производства**. Приспособления этой системы не являются переналаживаемыми. Детали нельзя повторно использовать в других компоновках. **Конструкции приспособлений предназначены для одной определенной детали-операции**. На станках с ЧПУ такие приспособления целесообразно применять лишь как исключение в том случае, если нельзя применить ни одну из переналаживаемых систем. Для станка с ЧПУ конструкция такого приспособления должна быть максимально упрощена. Проектируют НСП по определенным правилам и методикам.

ПОВОРОТНЫЕ СТОЛЫ

Поворотные и поворотно-наклонные столы позволяют добавить одну или две контролируемые оси к существующему станку. CNC столы NIKKEN для станков и обрабатывающих центров допускают работу под нагрузкой в течение 24 часов в сутки. 5-и осевые столы NIKKEN отличаются от аналогов отсутствием вибрации при любом угле наклона и используются для одновременной многоповерхностной обработки деталей, включая силовое сверление и торцевое фрезерование.



Горизонтальный и вертикальный поворотный стол



Поворотный стол с возможностью наклона вручную от 0° до 90°



Поворотно-наклонный стол NIKKEN (5-и осевой поворотный стол)



Многошпindelный поворотный стол



Многошпindelный поворотно-наклонный стол (многошпindelный 5-и осевой поворотный стол).

Технические условия на проектирование приспособлений

ТУ на разработку приспособления составляются при наличии РТК, в которой уже определены координатная система детали, исходная точка и положение в координатной системе базовых элементов приспособления. Для составления ТУ необходим также чертеж заготовки, по которому при разработке РТК выбирают базовые поверхности при различных установках. Кроме того, должны быть учтены требования техники безопасности по выбору расстояния от точки начала обработки (или точки выстоя инструмента) до детали. Технические условия на проектирование приспособлений оформляют на специальном бланке. Они содержат схему и поясняющий текст, в которых **должны быть указаны:**

1. Схема базирования заготовки с определением всех баз и мест размещения прижимов, прижимающих заготовку к базам;
2. Увязка базовых поверхностей детали с осями координат детали и (если необходимо) станка, фиксирующими элементами приспособления и исходной точкой;

3. Перечень обрабатываемых поверхностей; тип приспособления, вид привода и особые требования к зажимным устройствам;

4 Габаритные размеры приспособления по высоте и высота выступающих над обрабатываемой деталью элементов приспособления;

5. Шифр изделия, номер чертежа, наименование детали, шифр и номер РТК;

6. Дополнительные указания технолога, связанные с особенностями обработки детали на станке с ЧПУ.

В ряде случаев к ТУ прилагают операционный эскиз. При разработке приспособления необходимо пользоваться паспортом станка, определяющим наладочные и присоединительные места станка. Эти данные приводятся также в справочниках

Требования к режущему инструменту для станков с ЧПУ

Режущий инструмент для станков с ЧПУ должен удовлетворять следующим требованиям:

- 1) обладать стабильными режущими свойствами;
- 2) удовлетворительно формировать и отводить стружку;
- 3) обеспечивать заданную точность обработки;
- 4) обладать универсальностью, чтобы его можно было применять для обработки типовых поверхностей различных деталей на разных моделях станков;
- 5) быть быстросменным при переналадке на другую обрабатываемую деталь или замене затупившегося инструмента;
- 6) обеспечивать возможность предварительной наладки на размер вне станка (совместно с применяемым вспомогательным инструментом).

Указанные требования не позволяют в ряде случаев использовать на станках с ЧПУ режущий инструмент, применяемый на станках общего назначения. В настоящее время для использования на станках с ЧПУ выделена **особая группа режущего инструмента**, причем часть из него уже стандартизована.

Требования к резцам

Резцы для станков с ЧПУ имеют определенные типовые конструкции. Все они являются сборными и оснащаются многогранными пластинами из твердого сплава, минералокерамики или сверхтвердых материалов.

Резцы для станков с ЧПУ должны отвечать следующим требованиям:

1) максимально использовать неперетачиваемые пластины, механически закрепляемые на корпусе инструмента, что обеспечивает постоянство его конструктивных и геометрических параметров в процессе эксплуатации;

2) использовать наиболее рациональные формы пластин, обеспечивающих универсальность инструмента, т. е. позволять обрабатывать одним резцом максимальное число поверхностей детали;

3) позволять систематизацию основных и присоединительных размеров инструмента; резцы с различными углами в плане должны иметь одни и те же основные координаты, что создает удобство для программирования технологических операций;

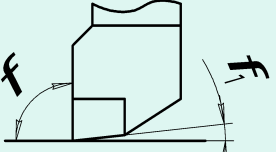
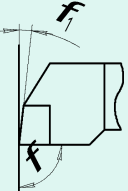
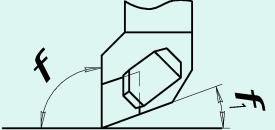
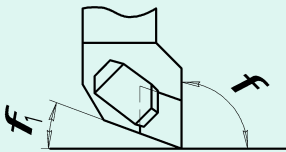
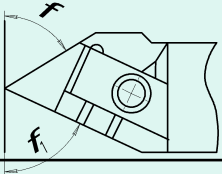
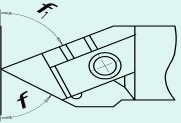
4) допускать возможность работы всех инструментов в прямом и перевернутом положениях;

5) предусматривать применение в левом исполнении;

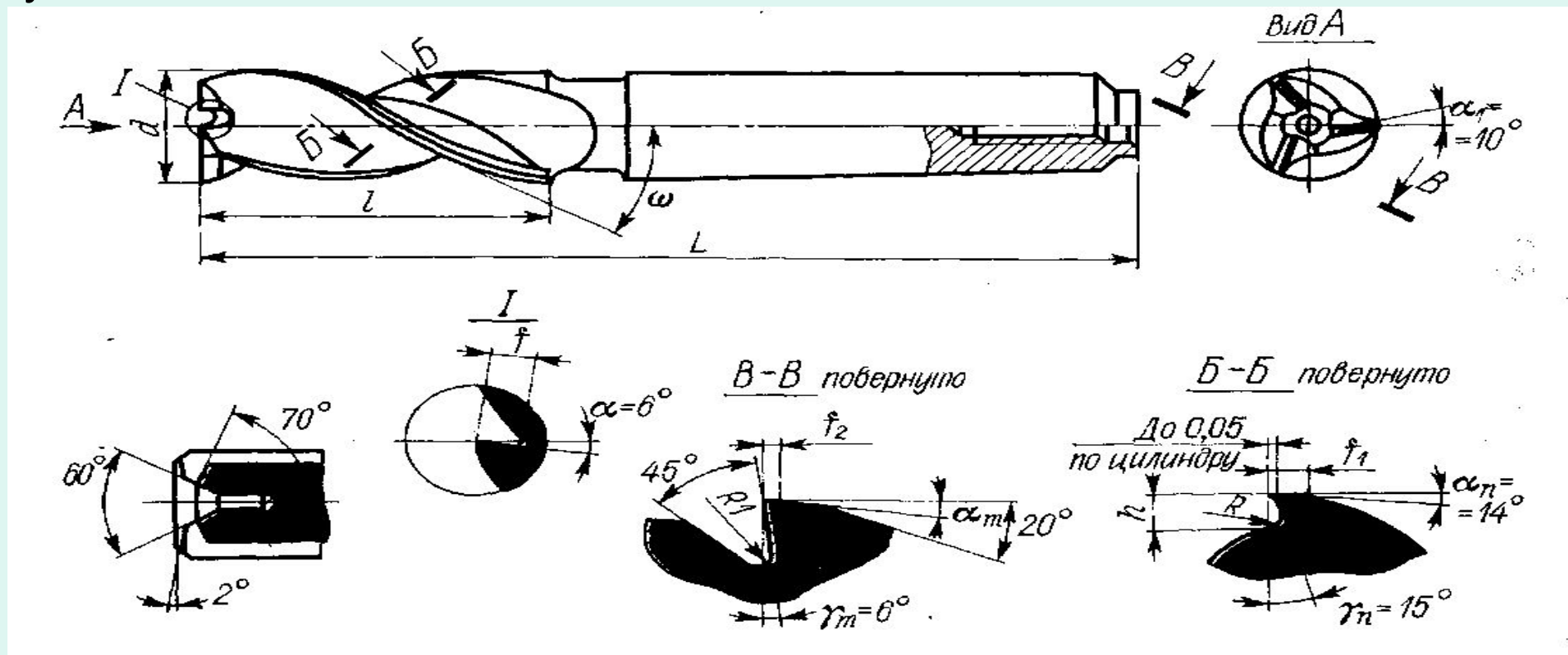
6) обеспечивать повышенную точность инструмента, особенно резцовых вставок, по сравнению с универсальным инструментом для станков с ручным управлением; это необходимо для повышения точности предварительной наладки и установки инструмента «в размер» после его закрепления на станке или в резцовом блоке;

7) удовлетворительно формировать стружку и отводить ее по канавкам, образованным в процессе прессования и спекания твердого сплава или выточенным алмазным кругом на передних поверхностях пластин.

Инструмент для обработки наружных основных поверхностей

Резец	Форма рабочей части	Углы в плане, град		Материал режущей части
		ϕ	ϕ_1	
Проходной подрезной левый		95	5	T14K8, T5K10, BK8
Проходной подрезной правый		95	5	
Контурный левый		93	32	T14K8, T15K6, BK6
Контурный правый		93	32	
Контурный левый		63	62	
Контурный правый		63	62	

Концевые фрезы. Наиболее распространенный инструмент для фрезерных станков с ЧПУ. Материал рабочей части фрез — быстрорежущие стали марок P6M5, P6M5K5, P5K10, P18 или твердые сплавы групп ВК и ТК- Концевые фрезы диаметром до 12 мм делают из одной заготовки, у фрез диаметром свыше 12 мм рабочую часть из быстрорежущей стали приваривают к корпусу из углеродистой стали. Размеры рабочей части фрез определяют стандарты и технические условия



Концевая фреза с коническим хвостовиком

Основой системы инструментальной оснастки ОЦ являются типовые инструментальные блоки, комплектующиеся из режущего и вспомогательного инструментов и предназначенные для выполнения конкретного перехода. При обработке заготовок на ОЦ используются те же режущие инструменты, что и при обработке на аналогичных станках с ручным управлением, отдавая предпочтение стандартному и унифицированному.

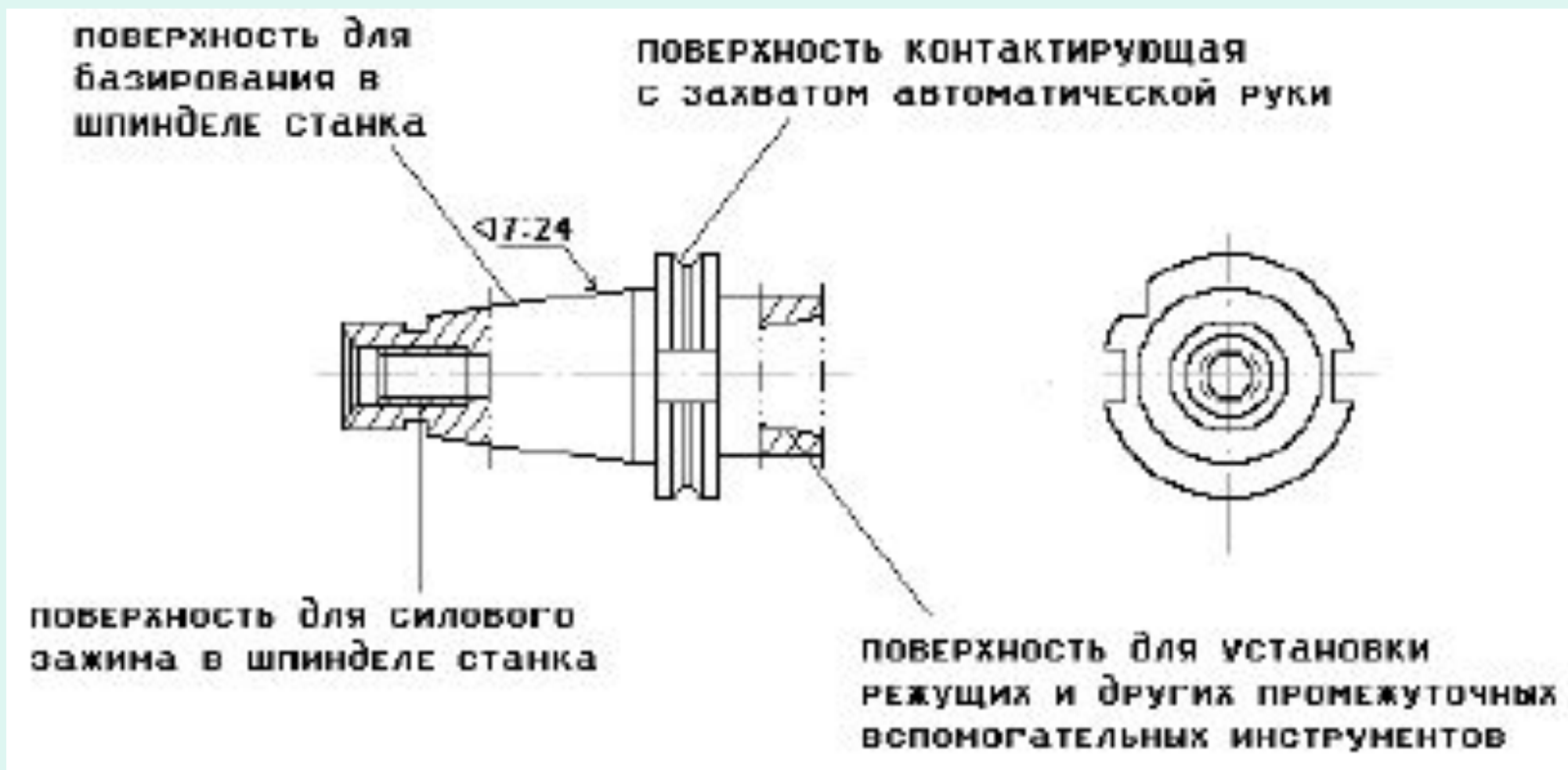
Вспомогательный инструмент базируется и закрепляется в коническое отверстие шпинделя станка, инструментальные Блоки могут быть цельными (не составными). Конус для крепления инструментальных блоков в шпинделях ОЦ стандартизирован, что позволяет для различных ОЦ использовать одни и те же инструментальные блоки. Конструкции автоматического зажима блоков обеспечивают необходимую силу зажима в зависимости от типоразмера конуса. Предусмотрена единая конструкция хвостовиков оправок для станков с ручной и автоматической сменой инструментальных блоков.

Многообразие узлов автоматической смены инструментальных блоков можно свести к магазинам двух типов: барабанному и цепному, которые размещают как отдельно стоящий узел рядом со станком, либо на колонне (сверху или сбоку) или на шпиндельной головке. Каждая из компоновок имеет преимущества и недостатки.

Отдельно стоящий узел можно использовать в различных ОЦ, он удобен в сборке и монтаже, не влияет на точность станка, так как не деформирует базовые детали станка, однако увеличивает занимаемую площадь. Магазин, расположенный на колонне сбоку или сверху, сокращает длину перемещения блока от магазина до шпинделя станка, делает механизм смены более компактным, однако усложняет конструкцию из—за необходимости поворота блока для его установки в шпиндель, затрудняет установку новых блоков в магазин в случае его расположения сверху. При установке магазина на шпиндельной головке можно производить смену в любом ее положении, что сокращает время смены, однако увеличивает массу шпиндельной головки. Число инструментальных блоков в магазине 20 — 120, для ОЦ средних размеров — 30.

Вспомогательный инструмент

Вспомогательные инструменты служат для соединения режущего инструмента со шпинделем станка, суппортом или револьверной головкой, обеспечивая при этом возможность регулирования положения режущих кромок инструмента, т. е. **наладку инструмента на определенный вылет**. В этой связи, к станкам с ЧПУ созданы разнообразные переходники (адаптеры), у которых хвостовик сконструирован для конкретного станка, а передняя зажимная часть — для режущего инструмента со стандартными присоединительными поверхностями (призматическими, цилиндрическими и коническими), размеры которых регламентированы стандартами на инструмент. Такие переходники образуют **комплект вспомогательного инструмента, состоящий из резцедержателей, патронов, оправок и втулок различных конструкций**, предназначенных для крепления режущего инструмента. Комплект в сочетании с прибором предварительной наладки должен обеспечивать наладку инструмента для работы на станке с ЧПУ,



Хвостовик инструментального блока конусностью 7:24 для ОЦ



Модульные расточные системы



Расточные головки для растачивания



Сверлильные цанговые патроны
BT-NPU



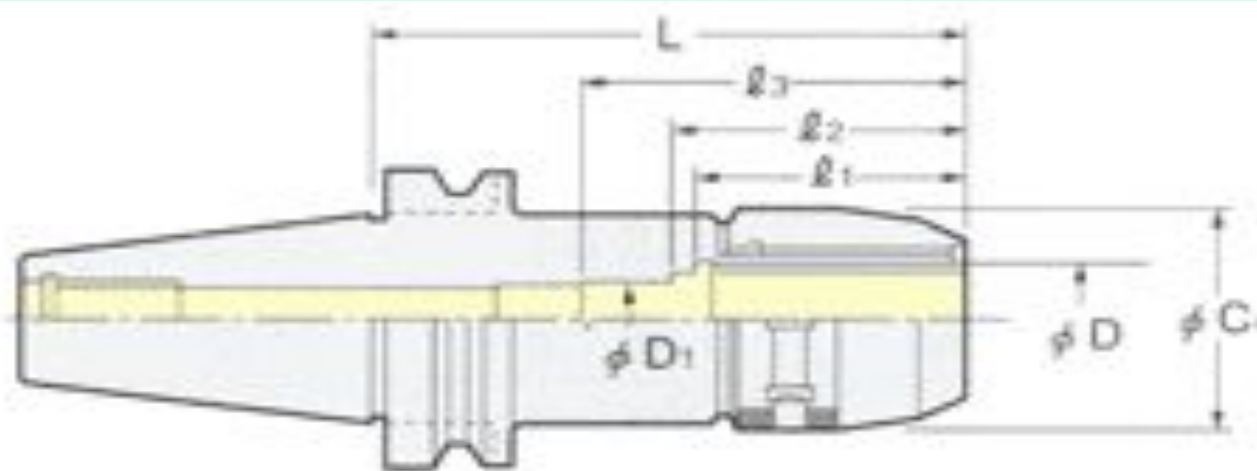
Адапторы для сверлильных
цанговых патронов



Фрезерный патрон



Резьбонарезной патрон



Оправка со сквозной
подачей СОЖ



Фрезерный патрон с подачей СОЖ



Оправка с подачей СОЖ
через фланец

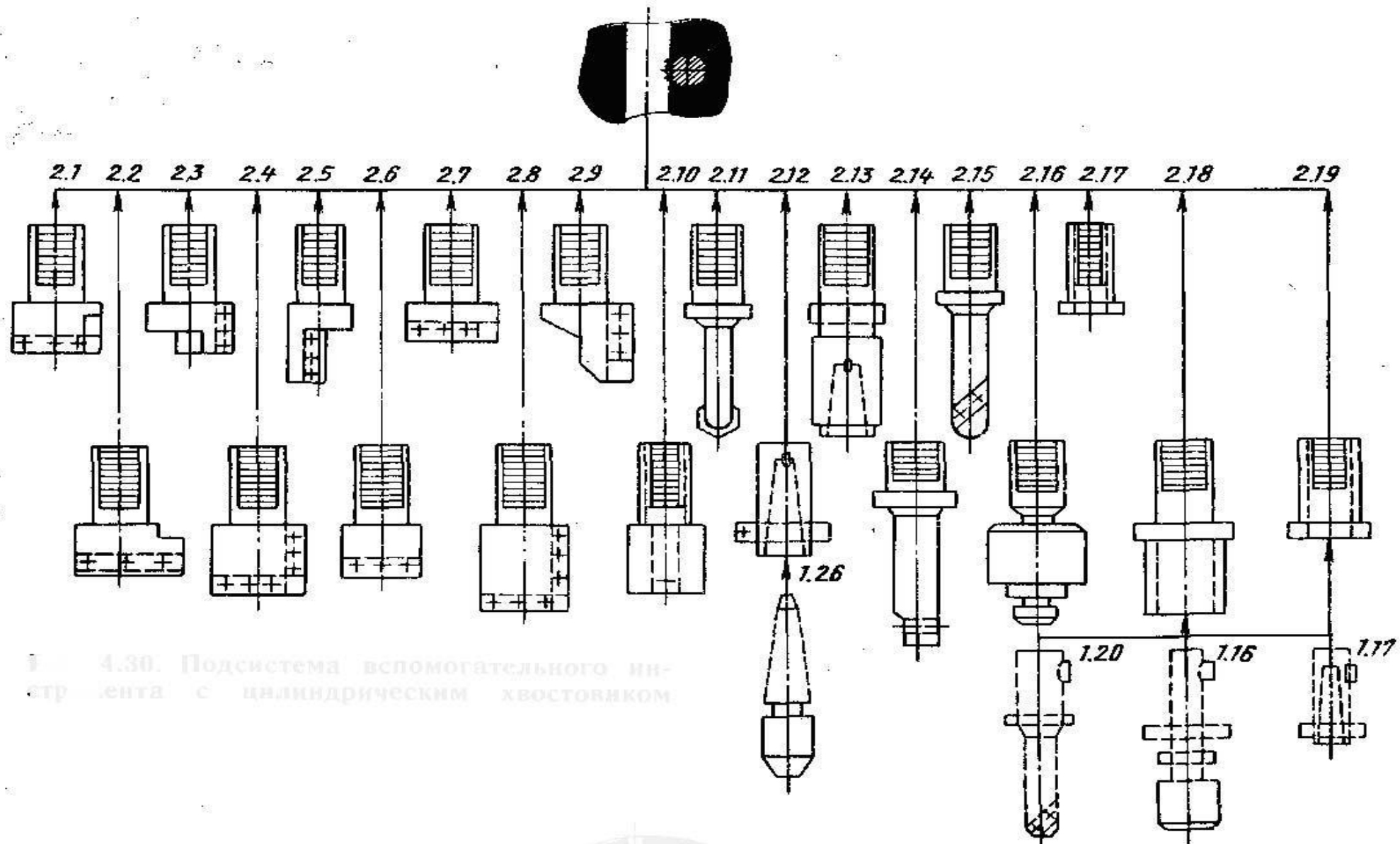
К системе вспомогательного инструмента предъявляют **следующие требования:**

1. номенклатура и стоимость инструмента, входящего в систему, должны быть сведены к экономически обоснованному минимуму;

2. элементы системы должны обеспечивать применение режущего инструмента с требуемыми точностью, жесткостью и виброустойчивостью,

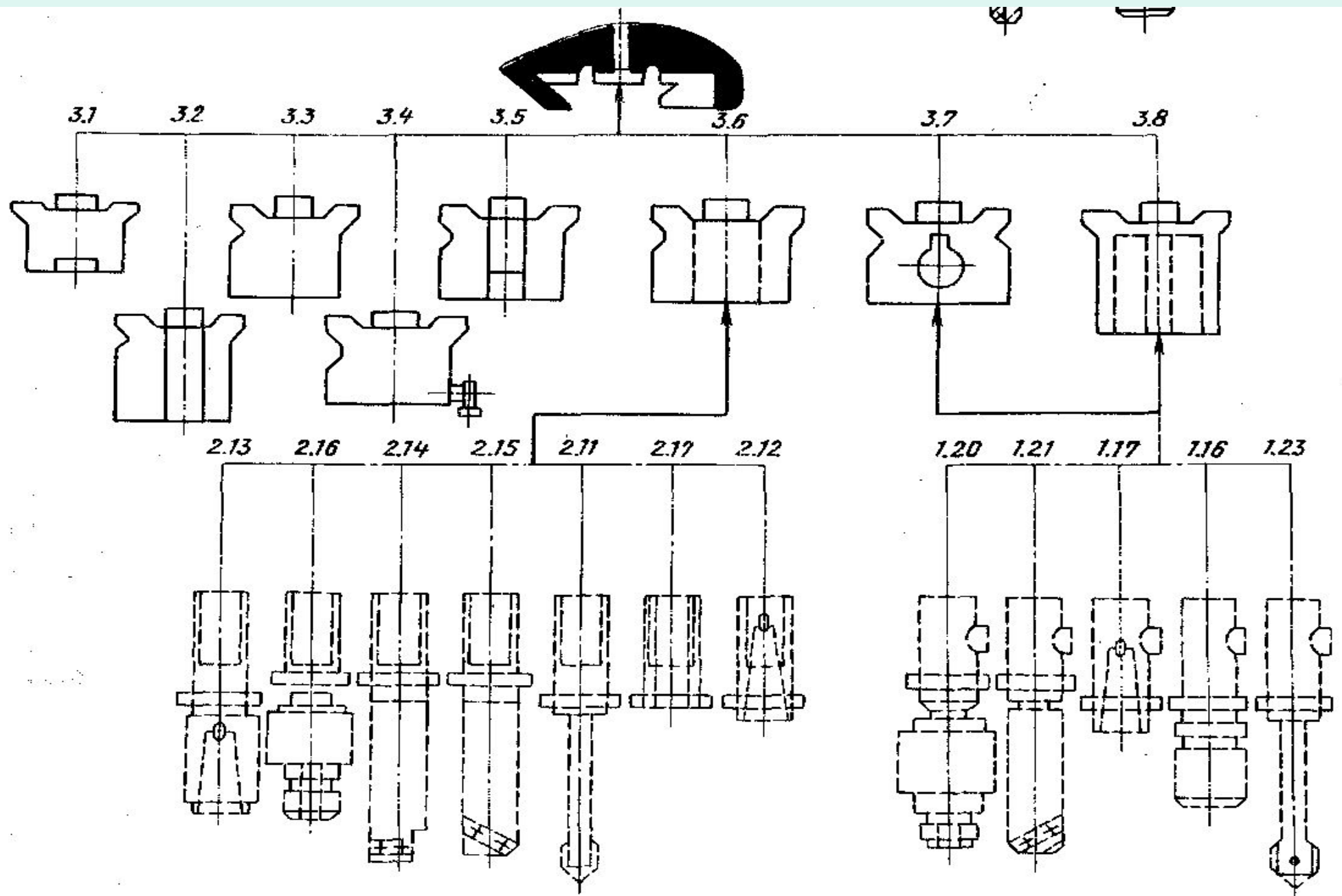
3 позволять в необходимых случаях регулирование положения режущих кромок инструмента относительно координат системы СПИД,

4. быть удобными в обслуживании (при необходимости быстро-сменными) и технологичными в изготовлении.

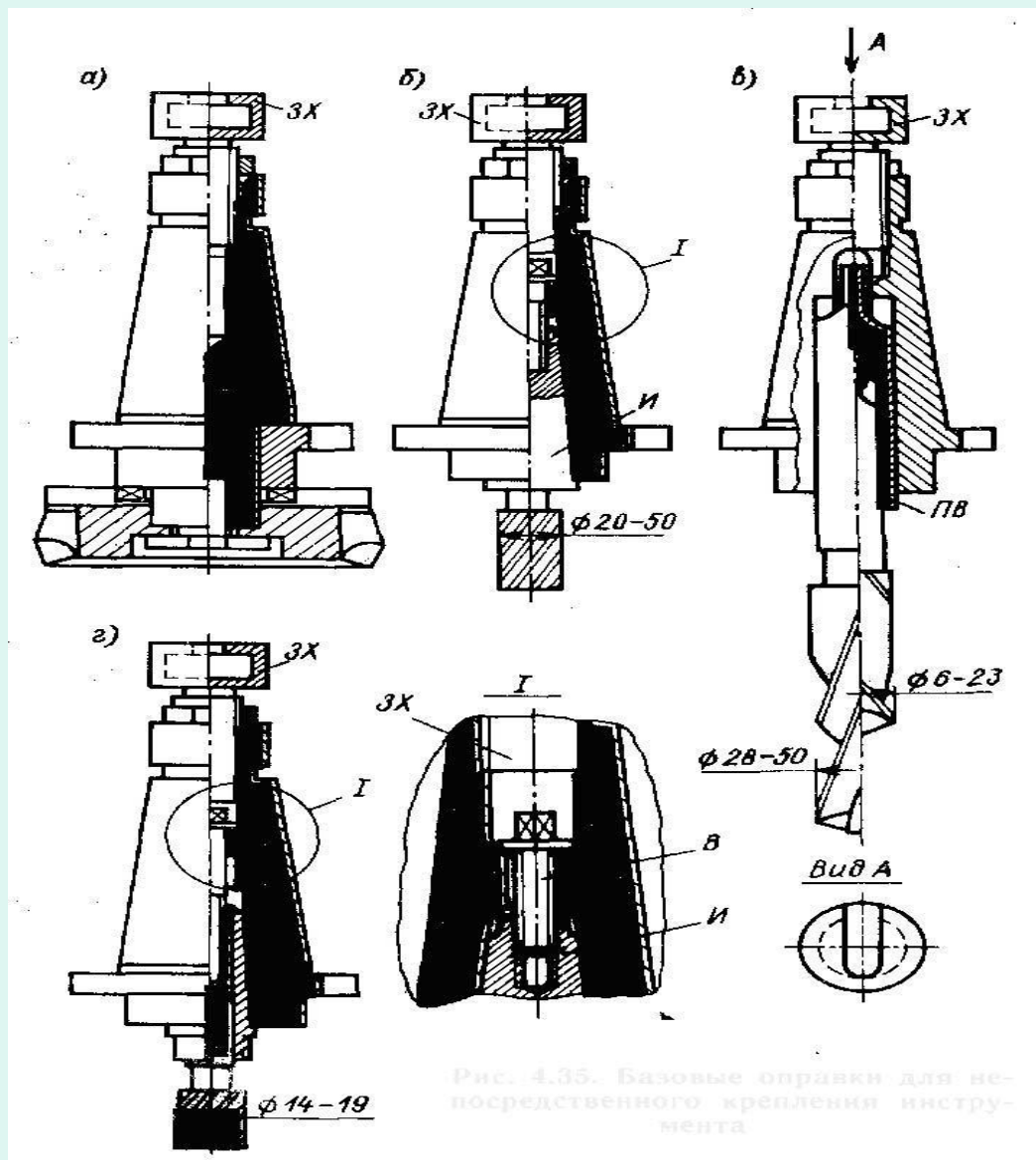


4.30. Подсистема вспомогательного инструмента с цилиндрическим хвостовиком

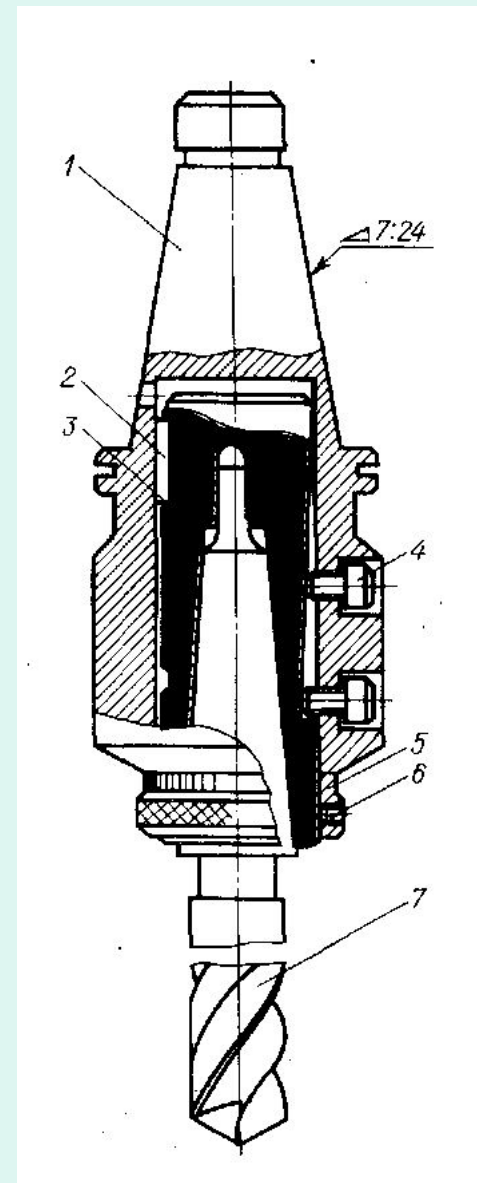
Подсистема вспомогательного инструмента с цилиндрическим
ХВОСТОВИКОМ



Подсистема вспомогательного инструмента с базирующей призмой



Базовые оправки для непосредственного крепления инструмента



Базовая оправка с переходной втулкой

Вопросы для самоконтроля

1. Какие основные требования предъявляют к приспособлениям для станков с ЧПУ?
2. Какие основные требования предъявляют к заготовкам деталей обрабатываемых на станках с ЧПУ?
3. Как классифицированы приспособления для станков с ЧПУ.
4. Каковы характерные отличия имеют место в конструкциях приспособлений УБП, УНП, СНП, УСП, УСПМ, СРП, НСП?
5. Что указывают в ТУ на проектирование приспособлений?
6. Какие основные требования предъявляют к режущему инструменту используемому на станках с ЧПУ?
7. Какие основные требования предъявляют к резцам?
8. Какие основные требования предъявляют к вспомогательному инструменту?