

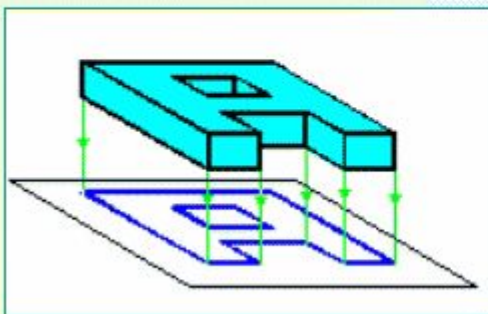
Обзорная лекция

Правила построения изображений



Общие сведения

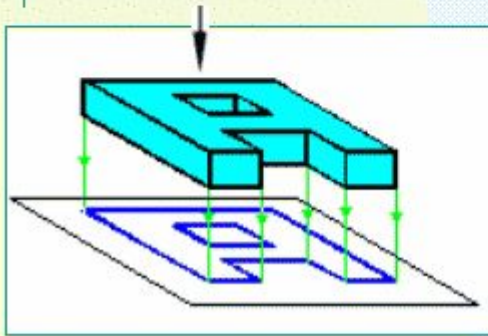
- Применяют метод прямоугольного проецирования



В методе прямоугольного проецирования проецирующие лучи перпендикулярны плоскости проекций, и плоскости проекций перпендикулярны между собой

Общие сведения

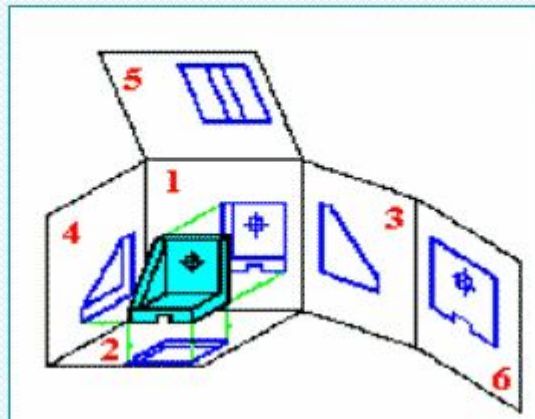
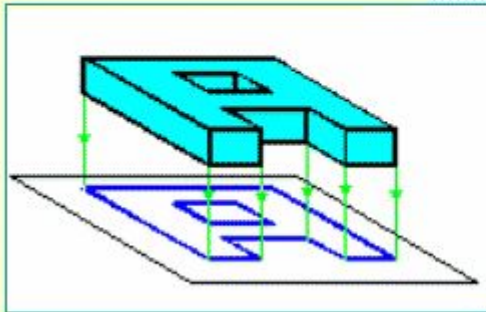
- Применяют метод прямоугольного проецирования
- Предмет располагают между наблюдателем и плоскостью проекций



Наблюдатель видит одновременно и предмет, и плоскость, на которой предмет отображается

Общие сведения

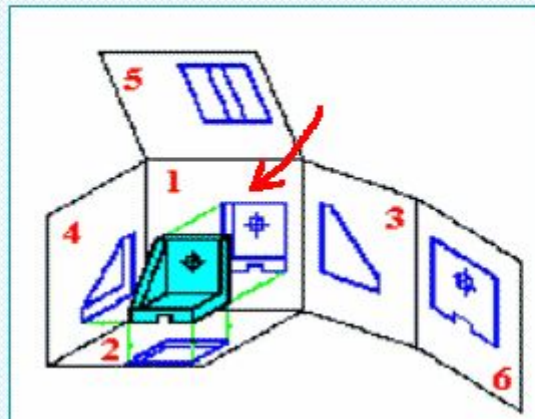
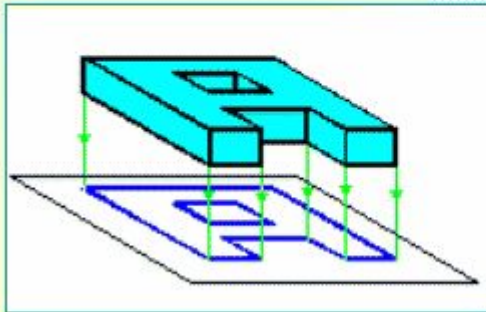
- Применяют метод прямоугольного проецирования
- Предмет располагают между наблюдателем и плоскостью проекций
- Основные плоскости проекций - 6 граней пространственного куба



Основных плоскостей проекций шесть: 1-фронтальная; 2- горизонтальная; 3- профильная; остальные названий не имеют. Если расположение изображений соответствует схеме, то выполняется проекционная связь.

Общие сведения

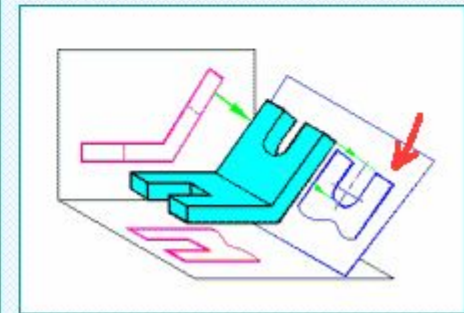
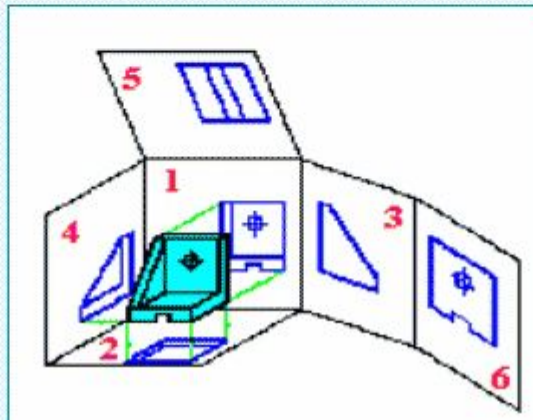
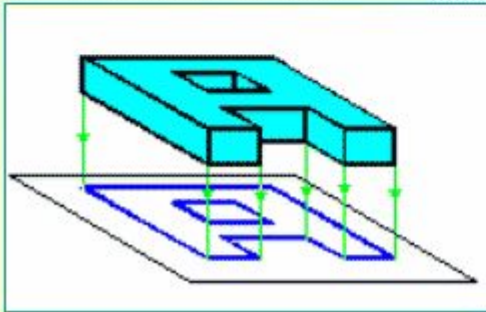
- Применяют метод прямоугольного проецирования
- Предмет располагают между наблюдателем и плоскостью проекций
- Основные плоскости проекций - 6 граней пространственного куба
- Главное изображение на фронтальной плоскости проекций 1



Изображение называется главным, т.к. содержит наибольшее количество информации о предмете (главные габариты, большинство конструктивных элементов, устойчивое положение и т.п.)

Общие сведения

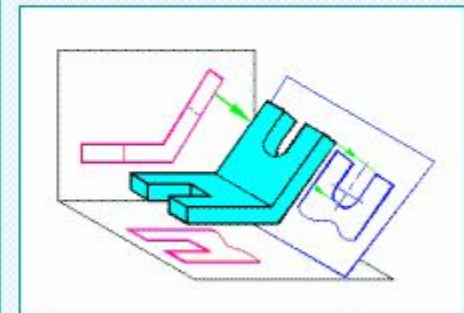
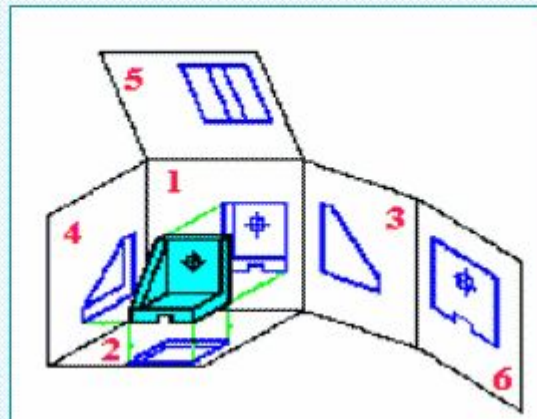
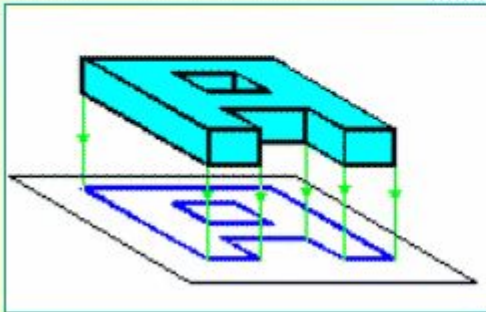
- Применяют метод прямоугольного проецирования
- Предмет располагают между наблюдателем и плоскостью проекций
- Основные плоскости проекций - 6 граней пространственного куба
- Главное изображение на фронтальной плоскости проекций 1
- Дополнительные плоскости применяют, когда искажается изображение на основных



Дополнительная плоскость расположена под углом к горизонтальной плоскости проекций отличным, от 90 градусов.

Общие сведения

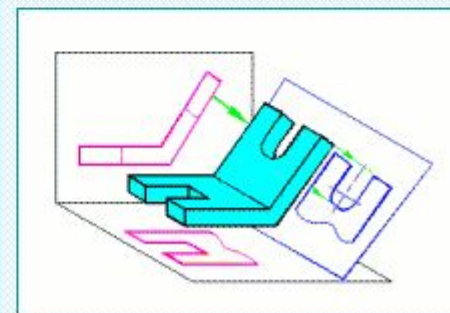
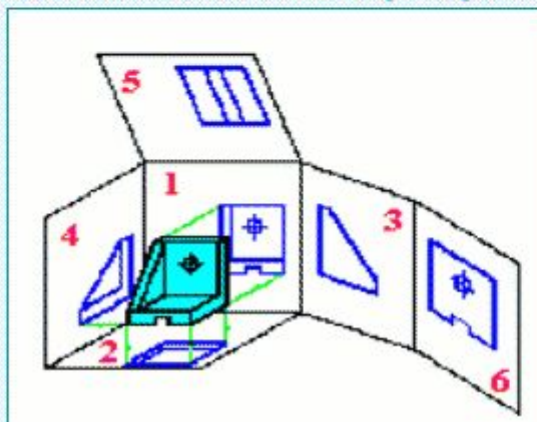
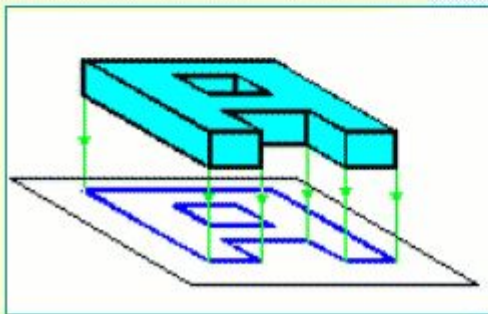
- Применяют метод прямоугольного проецирования
- Предмет располагают между наблюдателем и плоскостью проекций
- Основные плоскости проекций - 6 граней пространственного куба
- Главное изображение на фронтальной плоскости проекций 1
- Дополнительные плоскости применяют, когда искажается изображение на основных
- Общее количество изображений должно быть наименьшим, но обеспечивать полное представление о предмете



Количество изображений на чертеже зависит от сложности детали.

Общие сведения

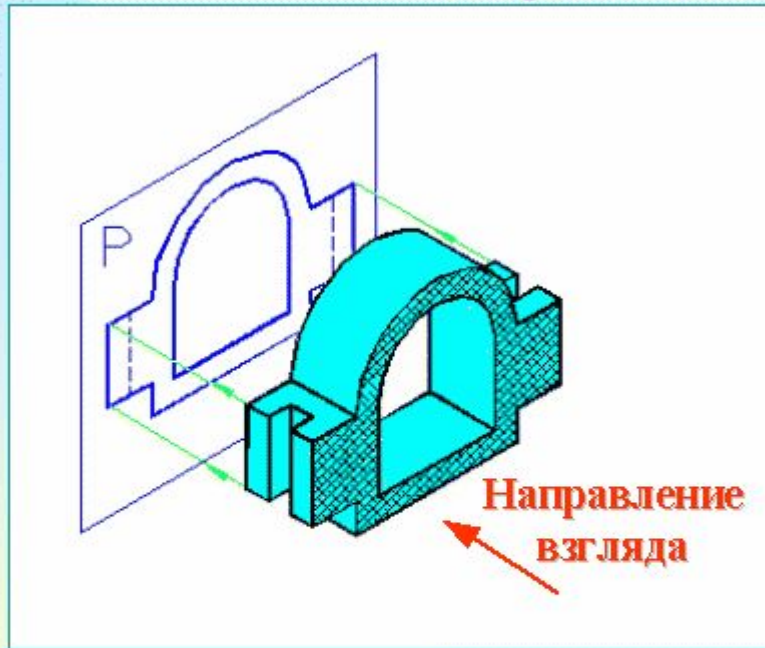
- Применяют метод прямоугольного проецирования
- Предмет располагают между наблюдателем и плоскостью проекций
- Основные плоскости проекций - 6 граней пространственного куба
- Главное изображение на фронтальной плоскости проекций 1
- Дополнительные плоскости применяют, когда искажается изображение на основных
- Общее количество изображений должно быть наименьшим, но обеспечивать полное представление о предмете
- Изображения разделяют на виды, разрезы, сечения



Стандарт регламентирует правила построения и обозначения каждого типа изображений.

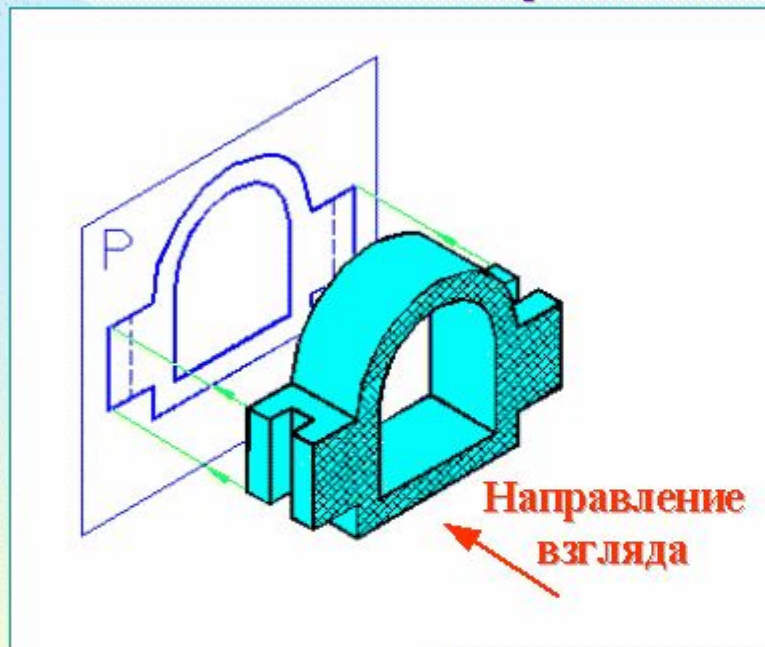
**ГОСТ 2.305-68.
Изображения.
Виды.**

Определение вида

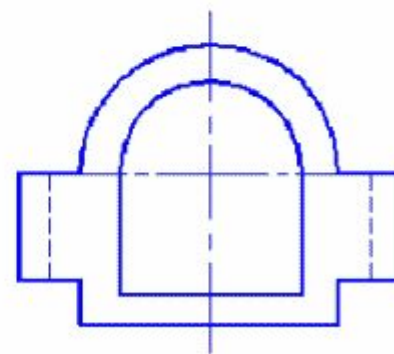


Видом называется изображение обращенной к наблюдателю видимой части поверхности предмета.

Определение вида



Поле чертежа



Видимые элементы детали показываются сплошной основной линией. Для уточнения формы детали допускается наносить контуры невидимых элементов с помощью штриховых линий.

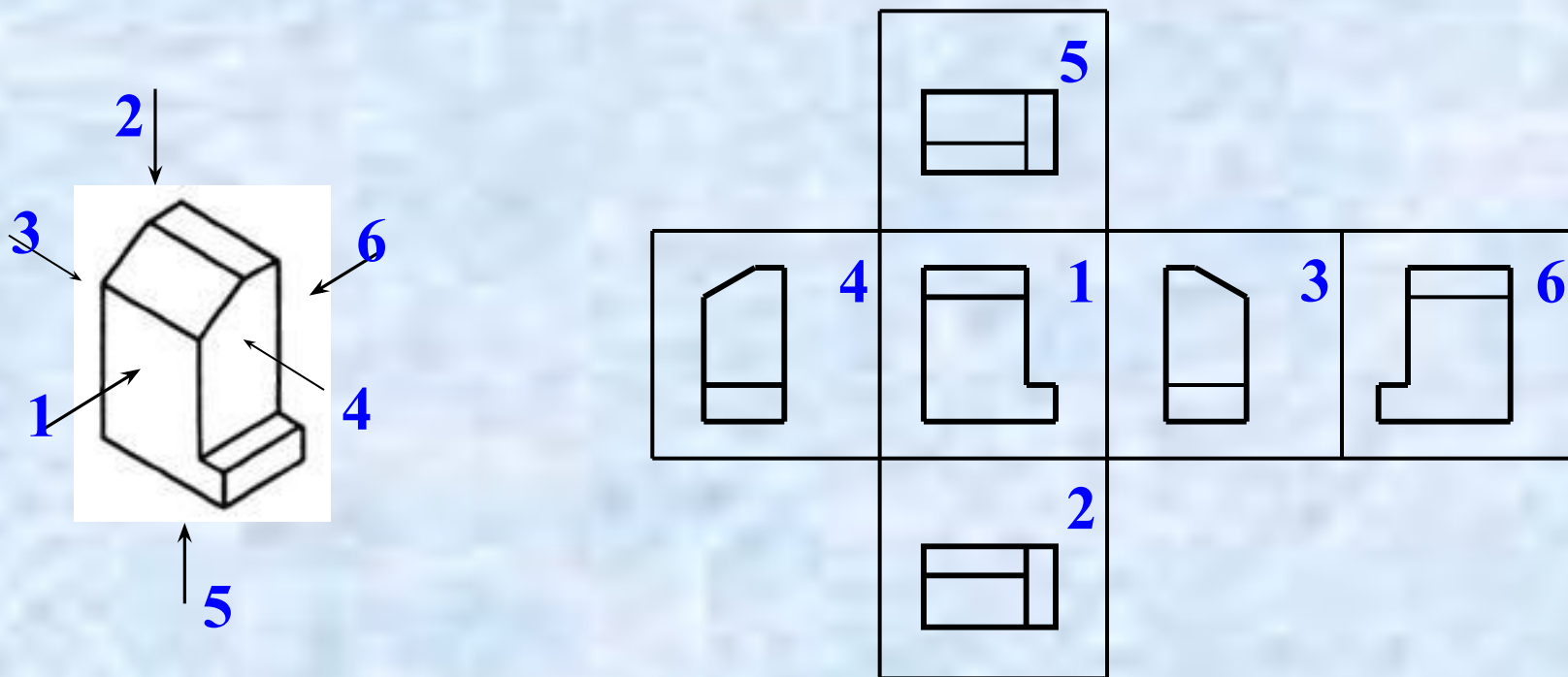
КЛАССИФИКАЦИЯ ВИДОВ.

Виды разделяются на:

- основные
- дополнительные
- местные.

ОСНОВНЫЕ ВИДЫ.

Стандарт устанавливает следующие названия видов, получаемых на основных плоскостях проекций:



1 – вид спереди (главный вид)

2 – вид сверху

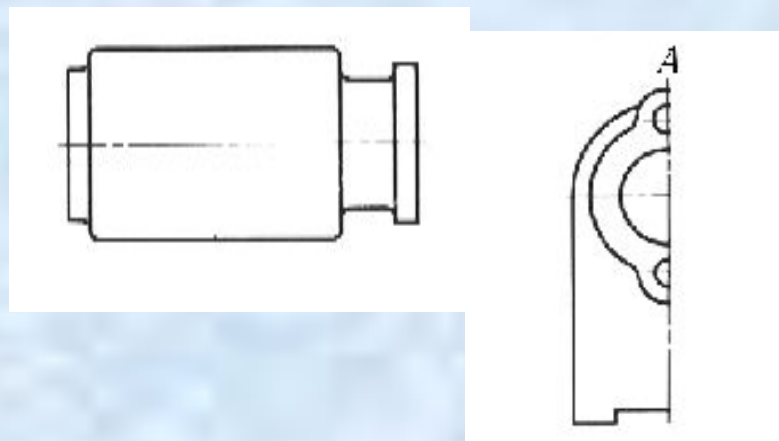
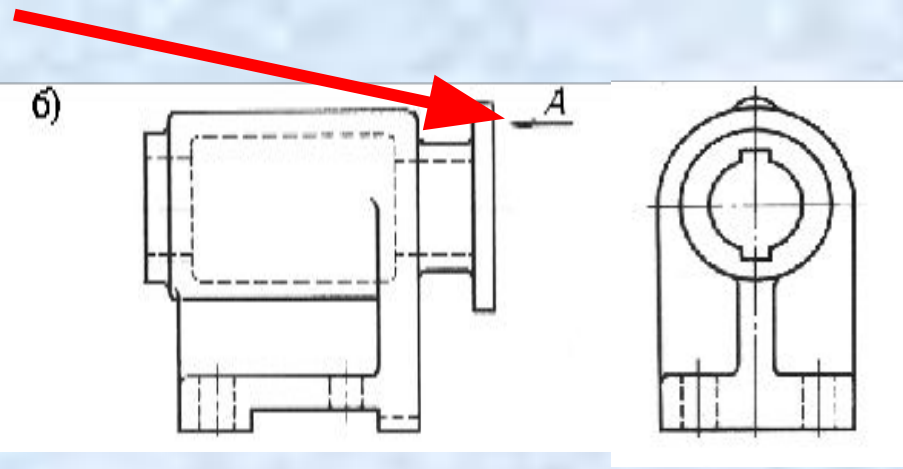
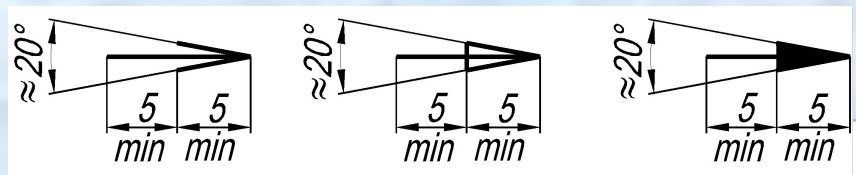
3 – вид слева

4 – вид справа

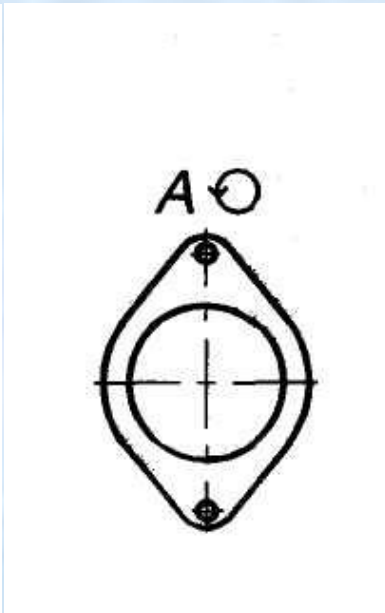
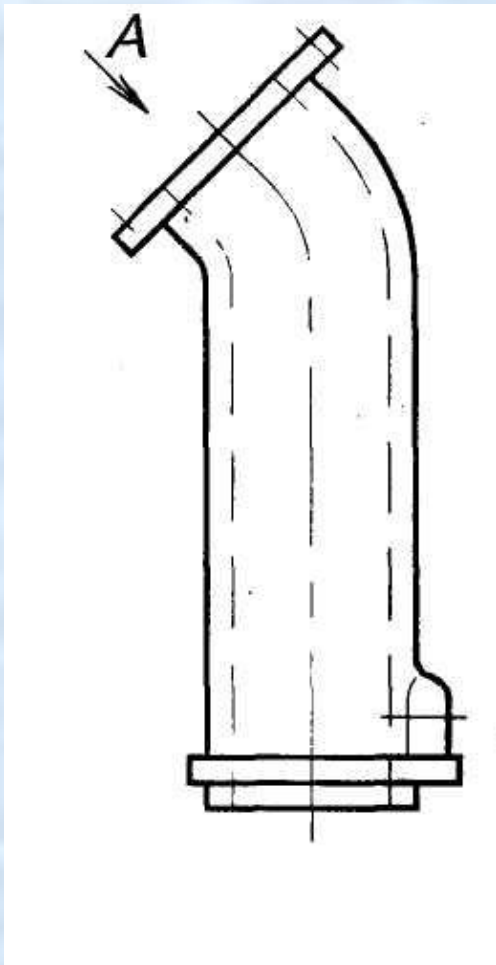
5 – вид снизу

6 – вид сзади

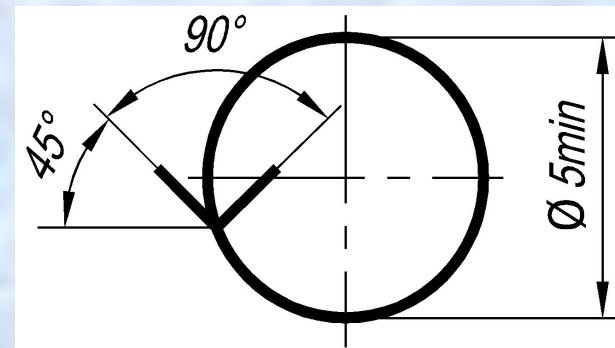
Если виды сверху, слева, справа, снизу, сзади не находятся в непосредственной проекционной связи с главным изображением, то они должны быть отмечены на чертеже надписью по типу "А". Направление взгляда должно быть указано стрелкой, обозначенной прописной буквой русского алфавита.



Дополнительные виды получают на плоскостях, не параллельных основным плоскостям проекций, например, дополнительный вид А.

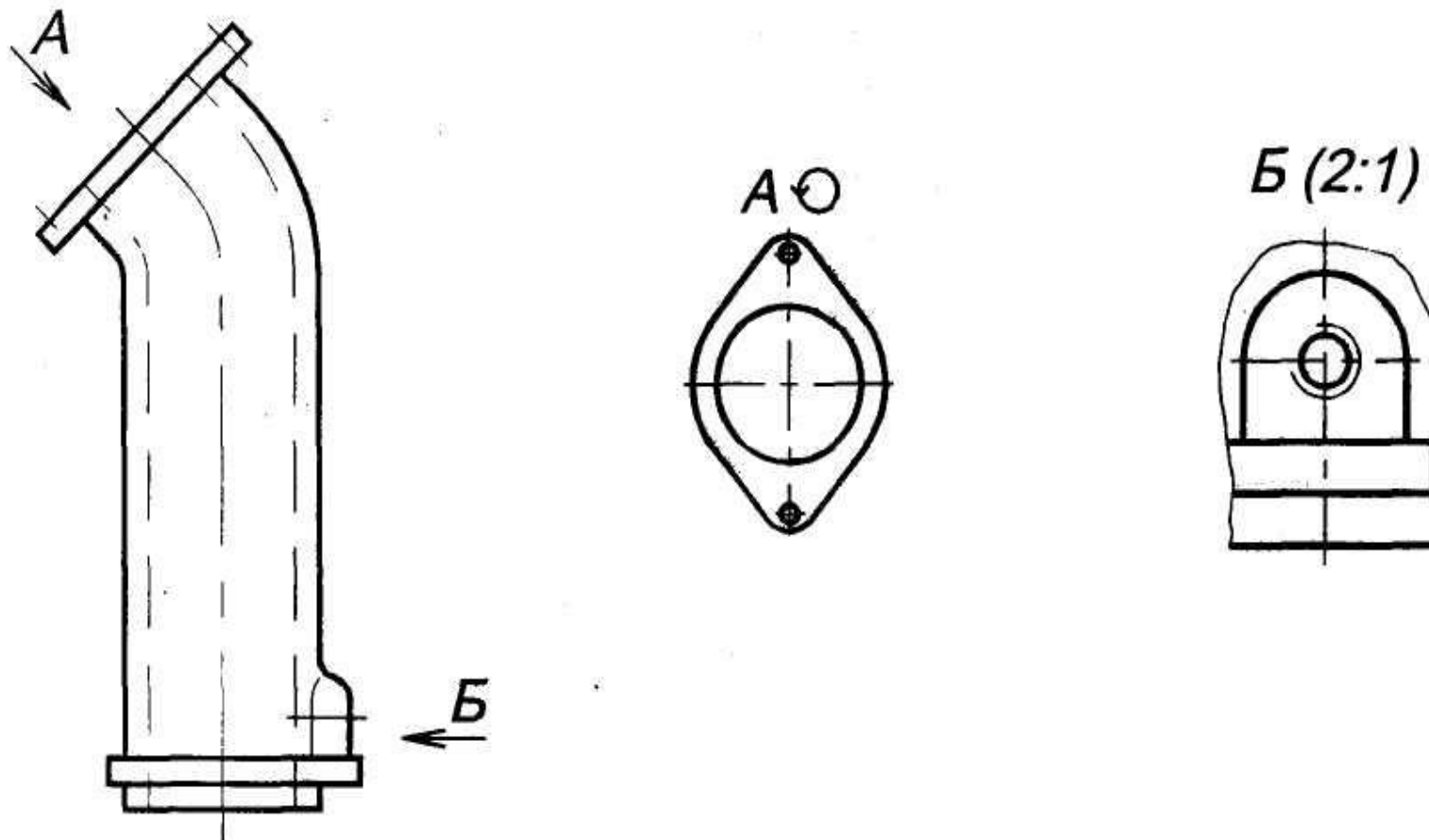


Для удобства чтения чертежа дополнительный вид допускается поворачивать, при этом к надписи должен быть добавлен знак, заменяющий слово «повернуто».

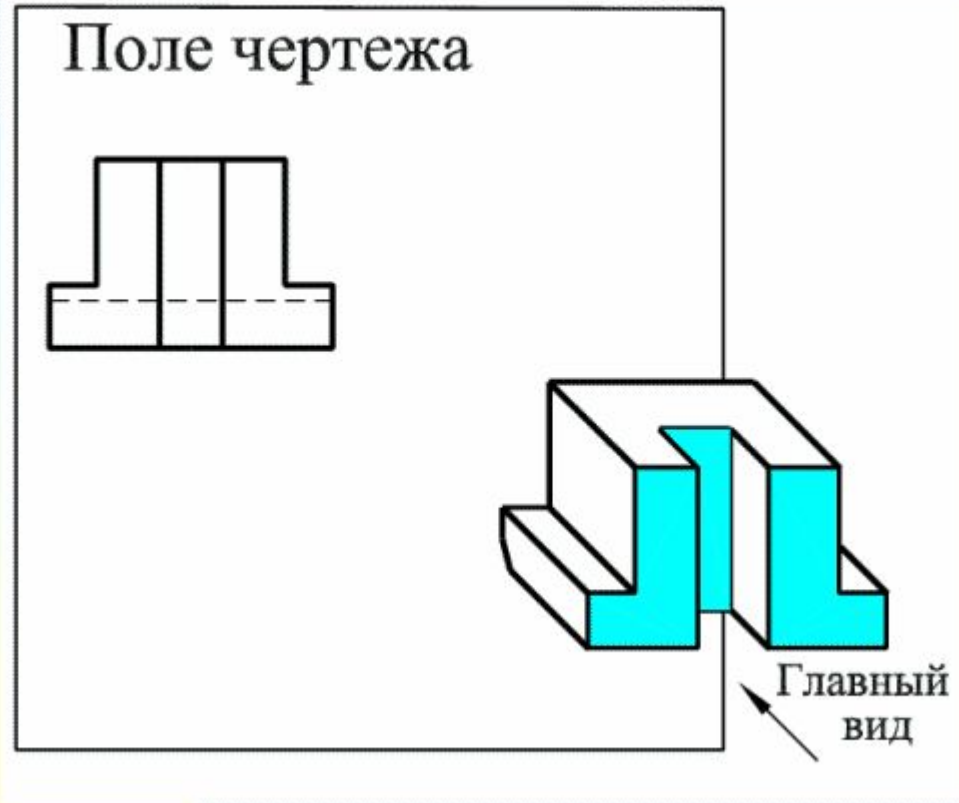


Местный вид-изображение отдельного ограниченного места поверхности предмета.

Местный вид может быть ограничен линией обрыва (сплошной волнистой) или линией контура (сплошная основная).

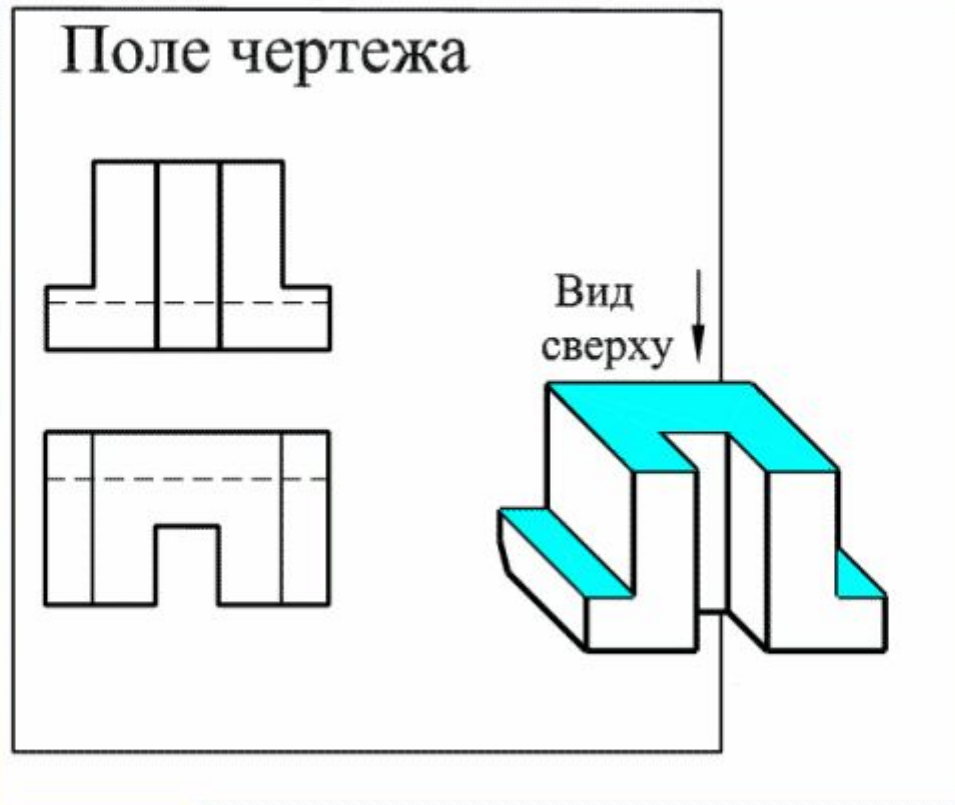


Построение видов на чертеже



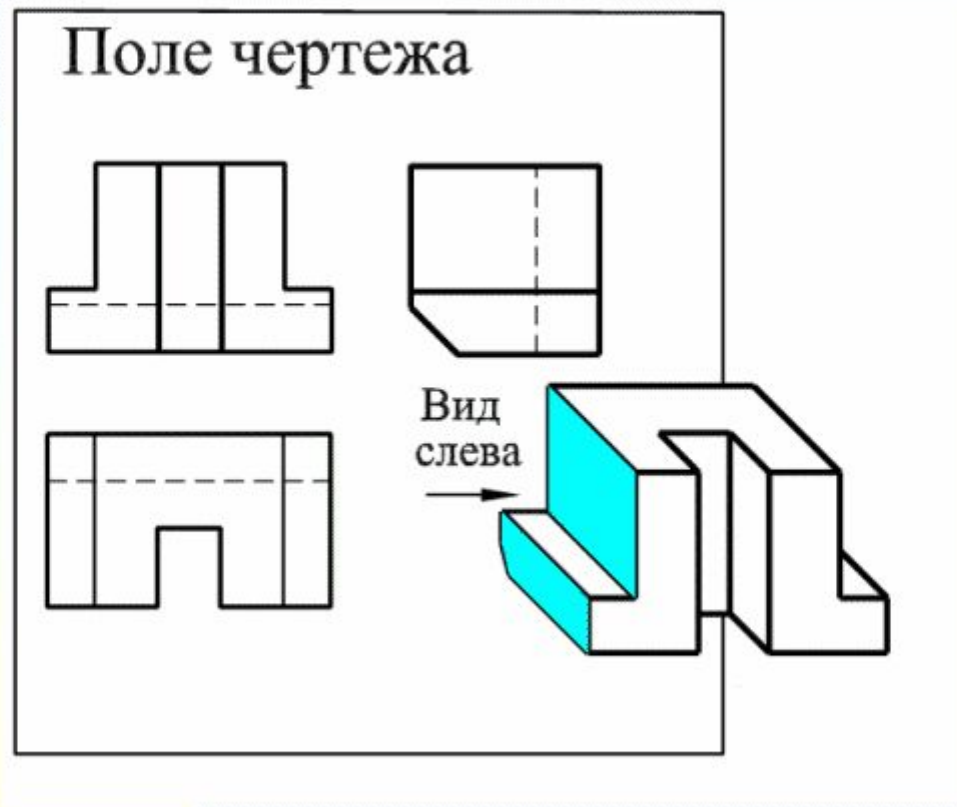
Построение видов на чертеже начинается с выбора главного вида, который строится на фронтальной плоскости проекций.

Построение видов на чертеже



Вид сверху строится на горизонтальной плоскости проекций. Он определяет глубину сквозного паза и третье габаритное измерение. Выполняется в проекционной связи с главным видом.

Построение видов на чертеже



На профильной плоскости проекций следует выполнить вид слева, т.к. на нем виден угол среза детали. Рациональнее выполнить его в проекционной связи с видами спереди и сверху.

ГОСТ 2.305-68. Изображения. Разрезы.

Разрез - изображение предмета, мысленно рассеченного одной или несколькими плоскостями.

На разрезе показывается то, что получается в секущей плоскости и что расположено за ней.

Фигура сечения, входящая в разрез, выделяется штриховкой, условно характеризующей материал.

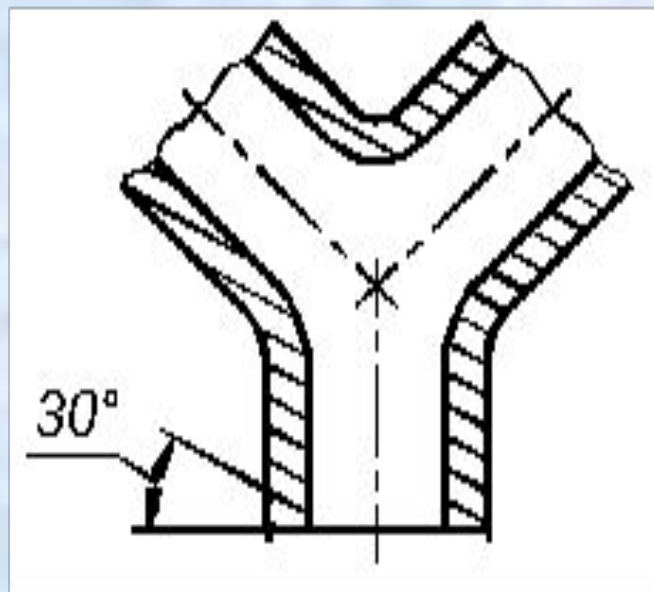
Правила выполнения штриховки регламентирует ГОСТ 2.306-68.

Обозначения графических материалов. ГОСТ 2.306-68.

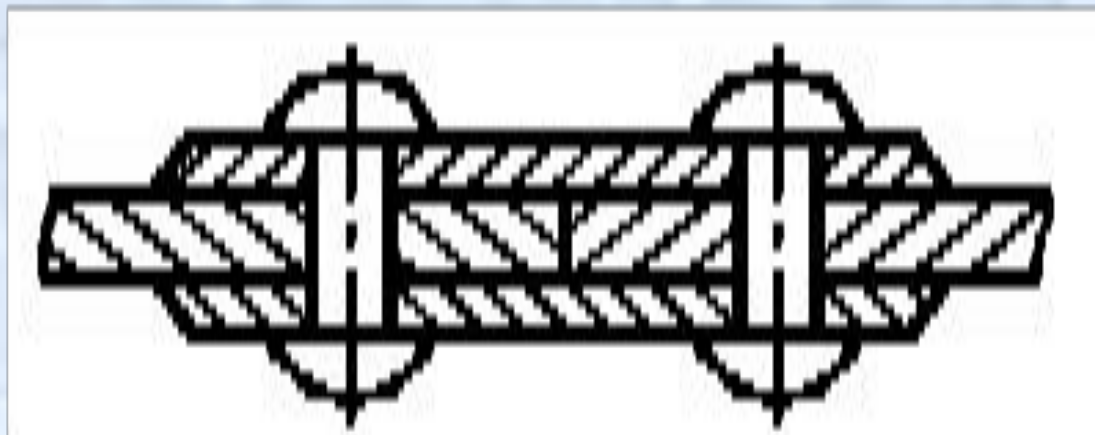
МАТЕРИАЛ	ОБОЗНАЧЕНИЕ
Металлы и твердые сплавы	
Неметаллические материалы, в том числе волокнистые, монолитные и плитные (прессованные), за исключением указанных ниже	
Дерево (обозначение следует применять, когда нет необходимости указывать направление волокон)	
Керамика и силикатные материалы для кладки, а также электротехнический фарфор	
Стекло и другие светопрозрачные материалы	
Жидкости	

Расстояние между линиями штриховки зависит от площади штриховки и должно быть от 1 до 10 мм.

Если линии штриховки совпадают по направлению с линиями контура или осевыми линиями, то вместо угла 45° следует брать угол 30° или 60° .

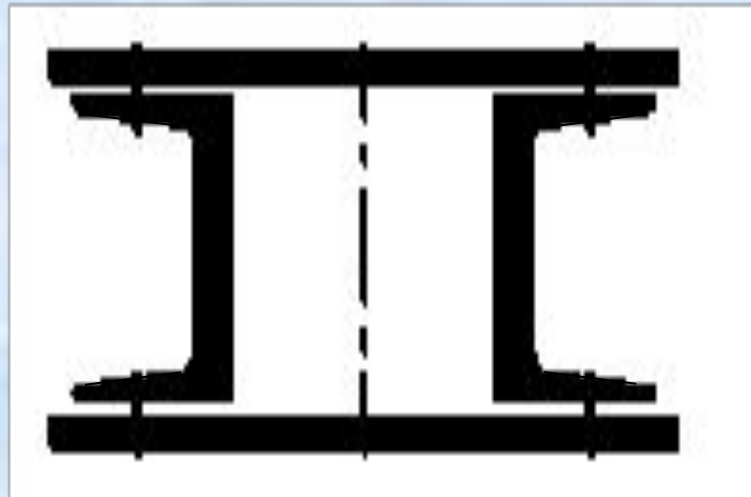


Наклонные параллельные линии штриховки должны проводиться под углом 45° к линии контура изображения или к его оси, или к линиям рамки чертежа.



Для смежных сечений двух деталей следует брать наклон линий штриховки для одного сечения вправо, для другого - влево или изменять расстояние между линиями штриховки.

Узкие площади сечений, ширина которых на чертеже менее 2 мм, допускается показывать **зачернёнными** с оставлением просветов не менее 0,8 мм.



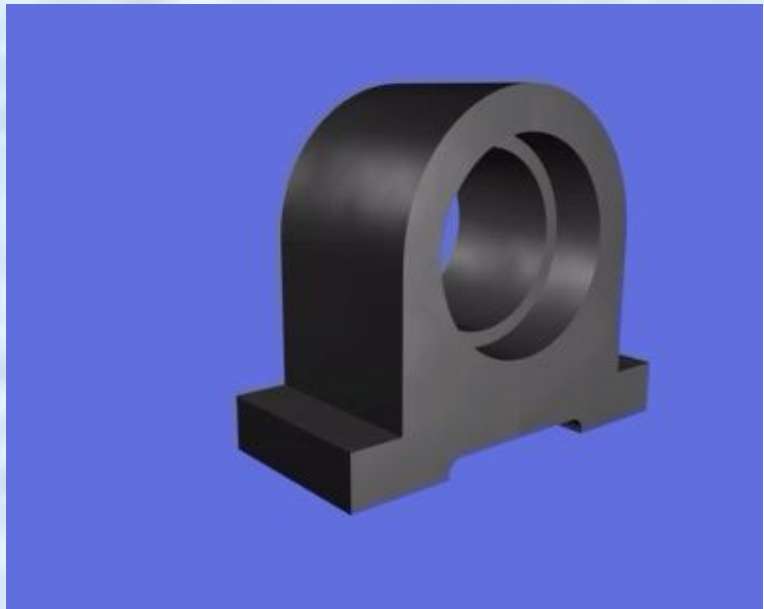
КЛАССИФИКАЦИЯ РАЗРЕЗОВ.

В зависимости от числа секущих плоскостей разрезы разделяются на:

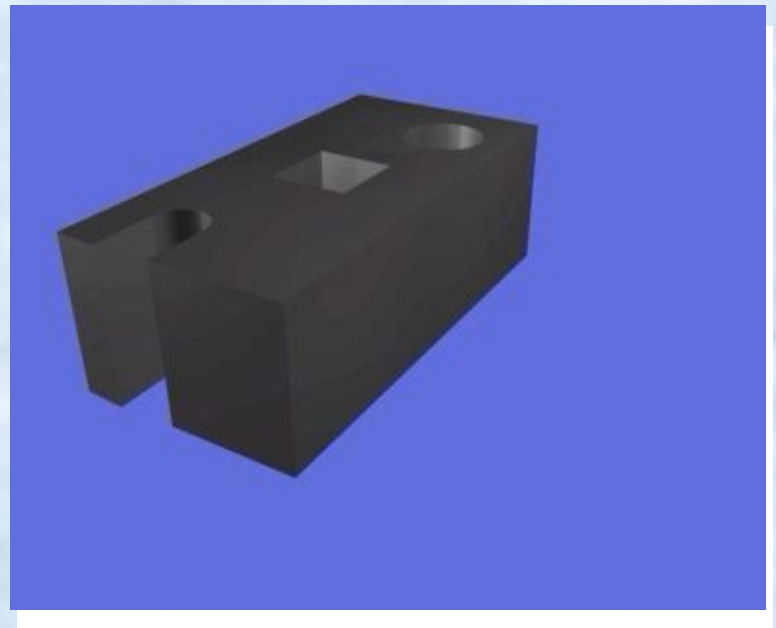
- **простые** (одна секущая плоскость);
- **сложные** (несколько секущих плоскостей).

Разрезы

Простые



Сложные



Простые разрезы

Простые разрезы разделяются на:

- горизонтальные;
- вертикальные: фронтальные, профильные;
- наклонные;
- местные.

Горизонтальные и вертикальные разрезы.

Такие разрезы получают при рассечении предмета плоскостью, параллельной какой-нибудь плоскости проекций и располагают, как правило, на месте соответствующего основного вида:

фронтальный – на месте *вида спереди*;

профильный – на месте *вида слева*;

горизонтальный – на месте *вида сверху*.

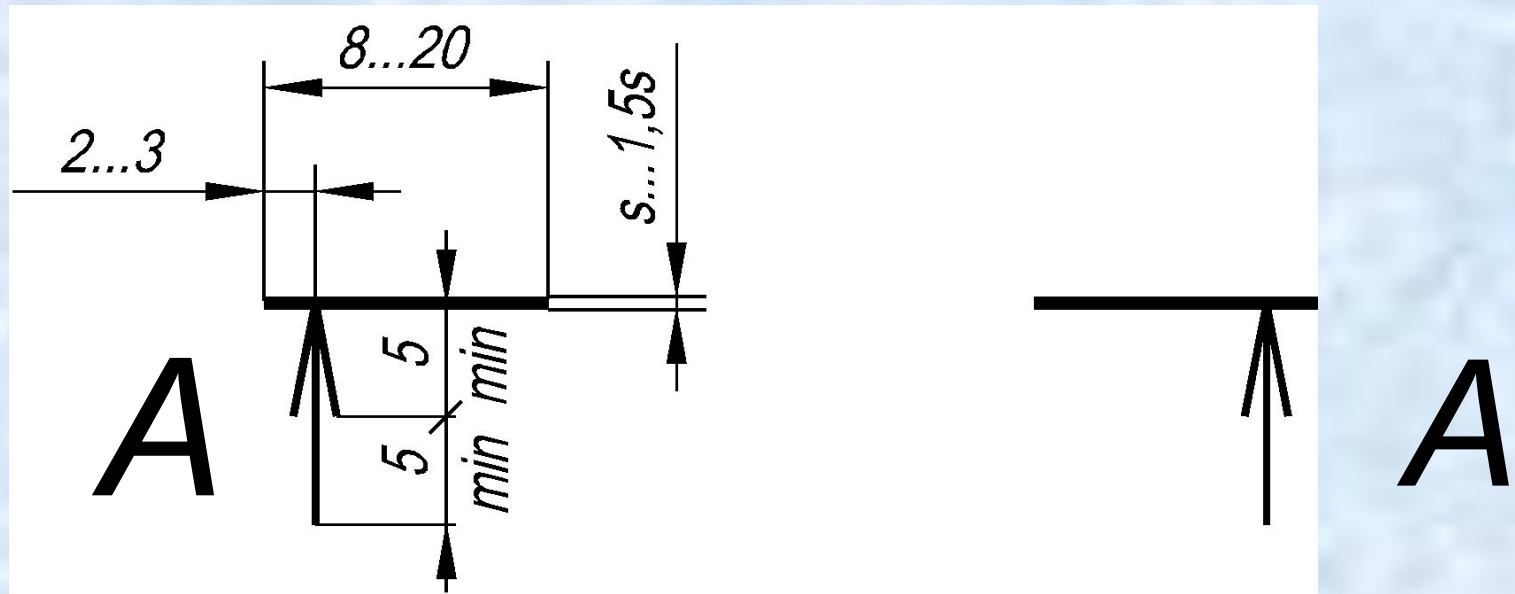
Эти разрезы **не обозначают**, если деталь **симметрична** относительно секущей плоскости и изображение **находится на месте основного вида**.

В остальных случаях разрезы обозначаются.

В случае **обозначения** разрезов:

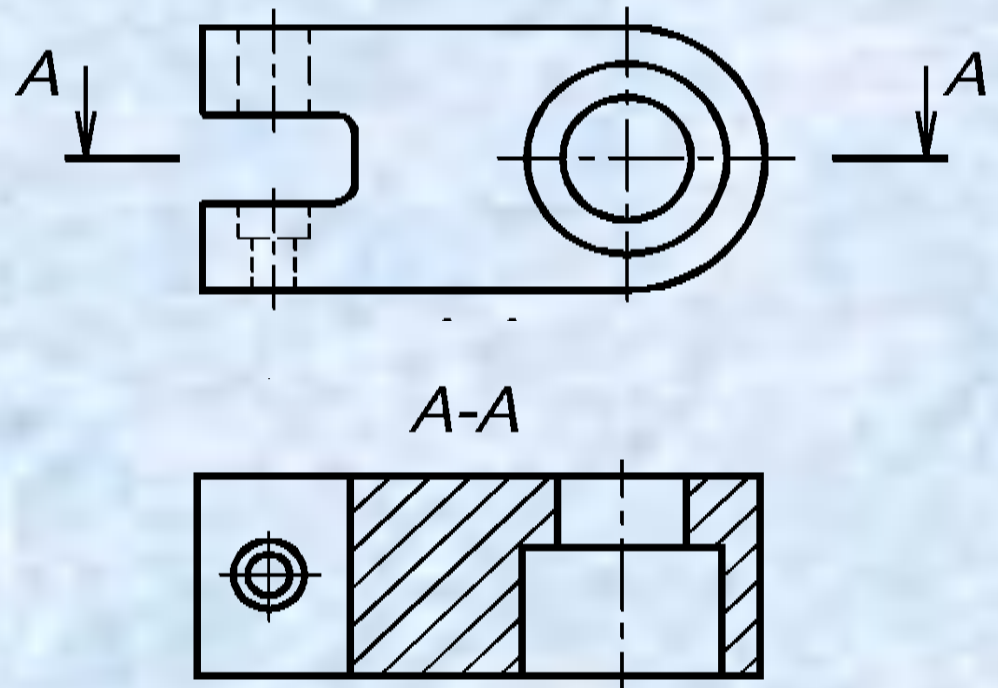
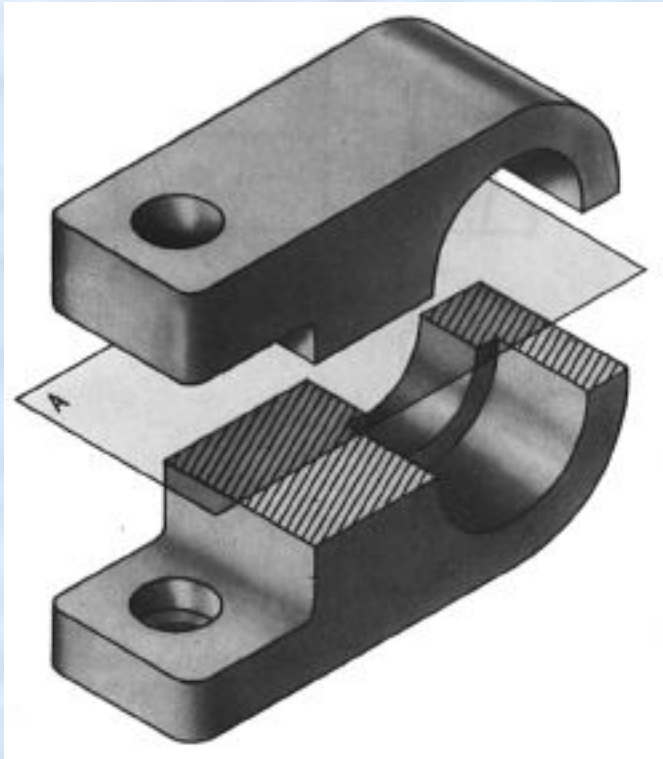
для линий сечения применяют разомкнутую линию с указанием стрелками направления взгляда.

У начала и конца линии сечения ставят одну и ту же прописную букву русского алфавита.



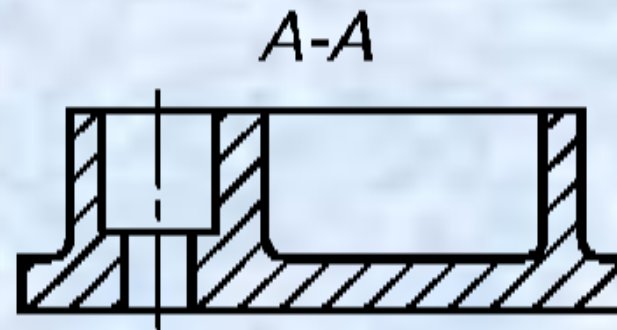
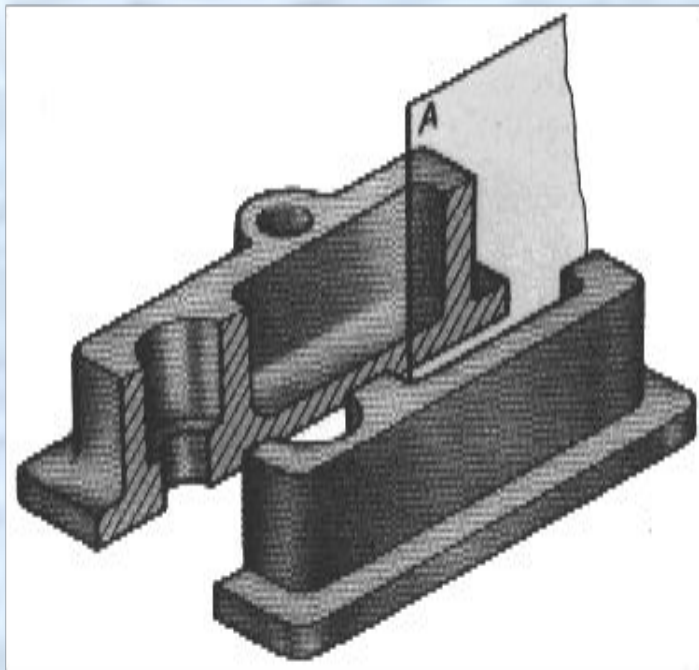
Такие же буквы ставят **над изображением** по типу **А-А**.

Горизонтальный разрез



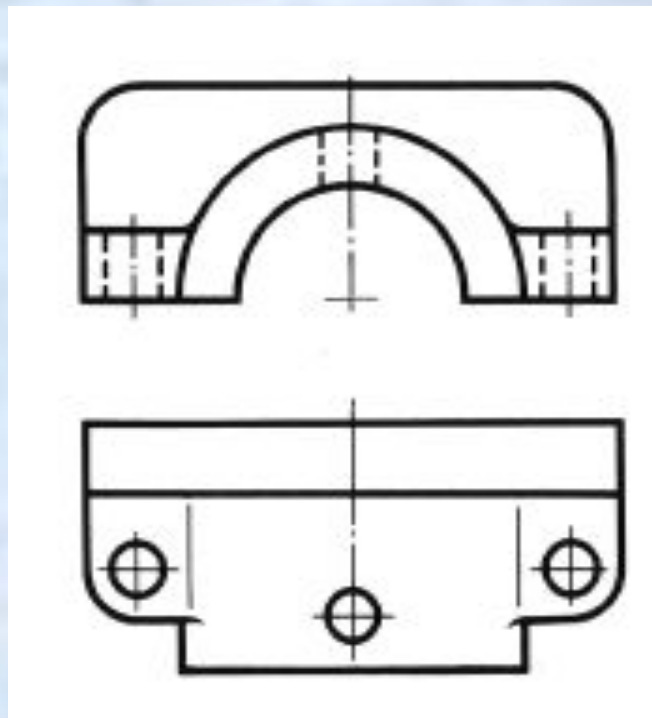
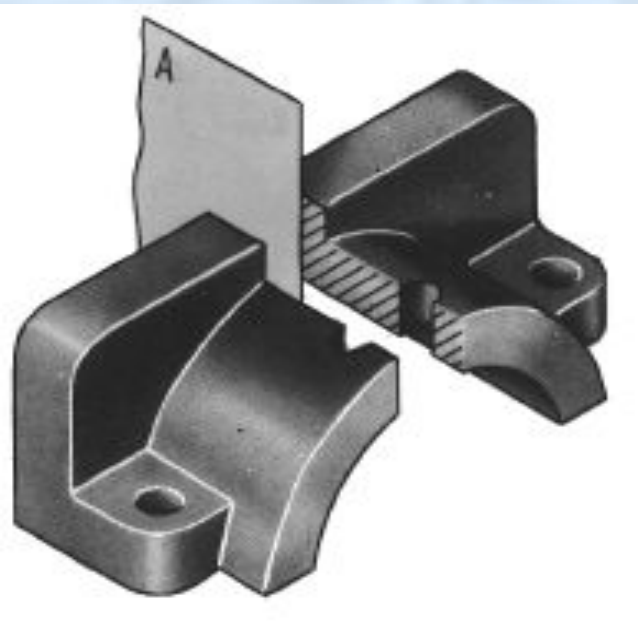
Секущая плоскость - **горизонтальная** плоскость уровня.

Фронтальный разрез



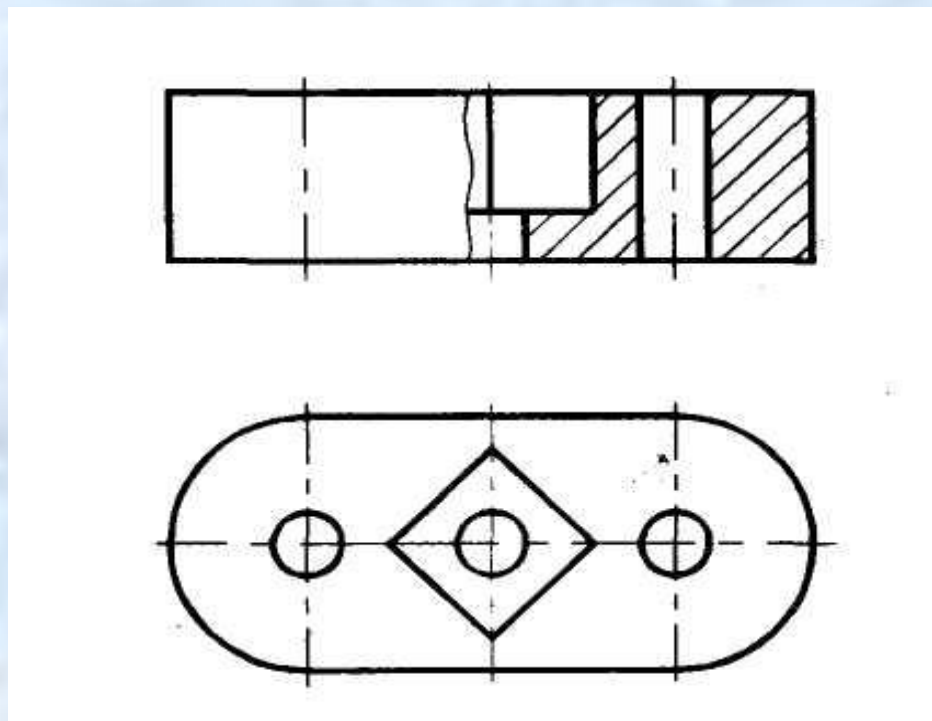
Секущая плоскость - фронтальная плоскость уровня.

Профильный разрез

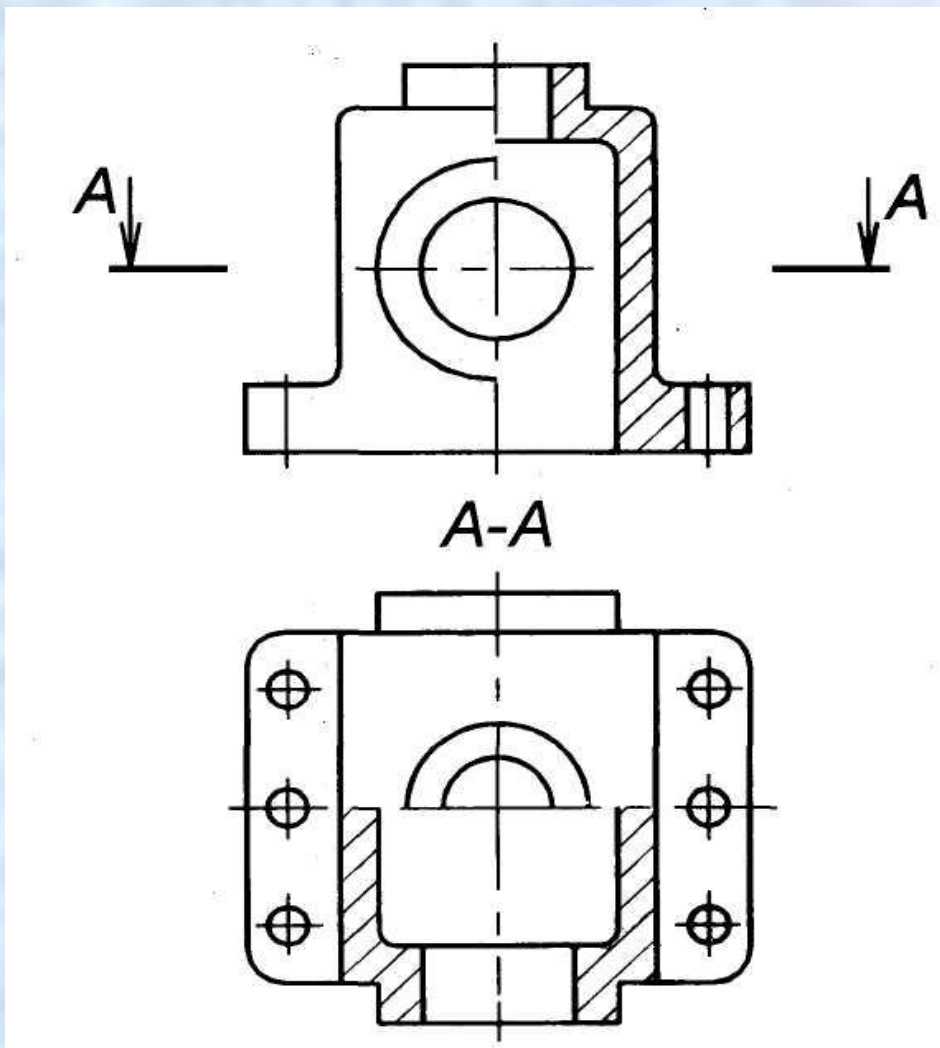


Секущая плоскость - **профильная** плоскость уровня (проходящая через ось симметрии детали).

Допускается соединять часть вида и часть соответствующего разреза, разделяя их сплошной волнистой линией.

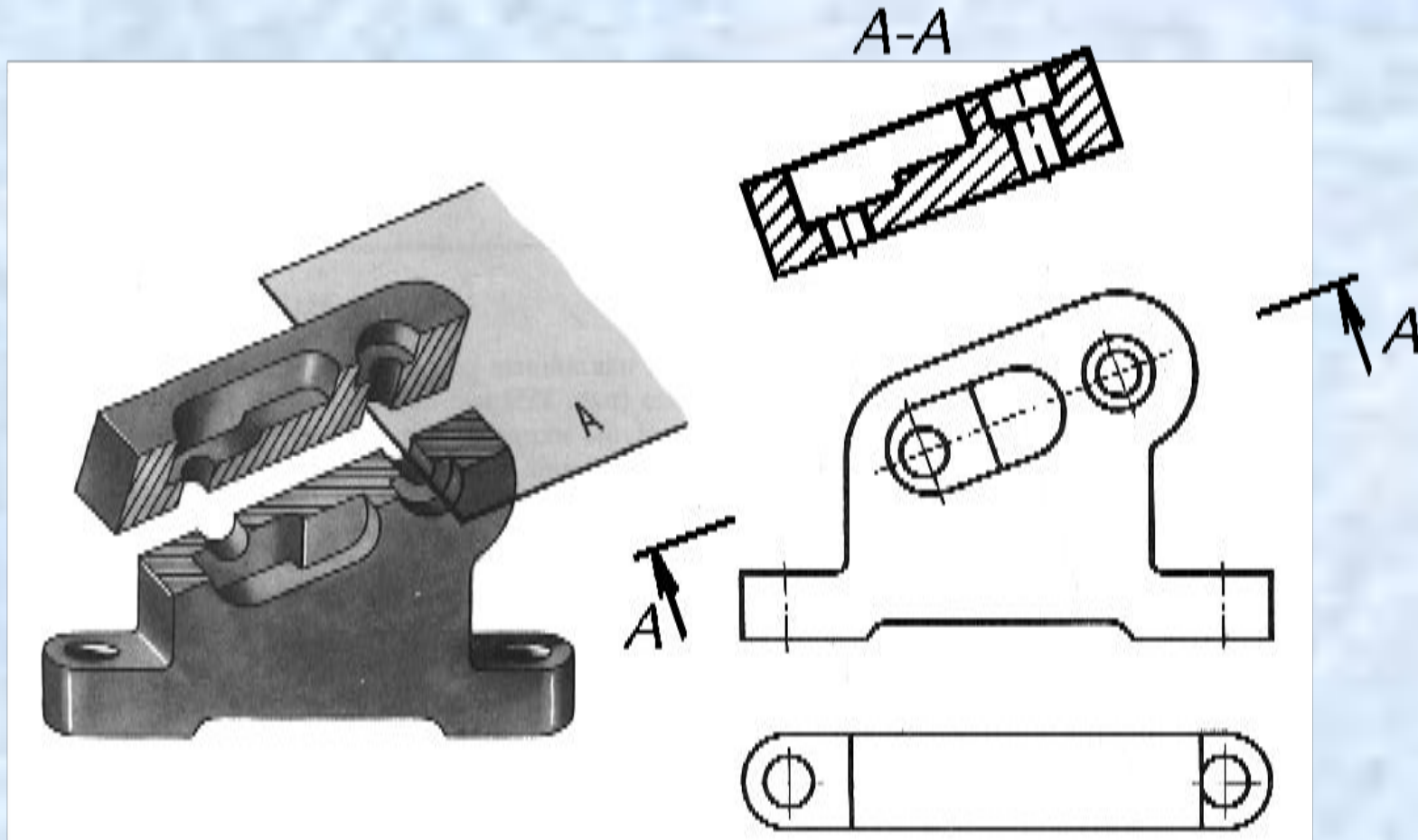


Если соединяется половина вида и половина разреза, каждый из которых является **симметричной** фигурой, то разделяющей линией служит ось симметрии.



При соединении части (половины) вида с частью (половиной) разреза обозначение наносят по общим правилам обозначения простых разрезов.

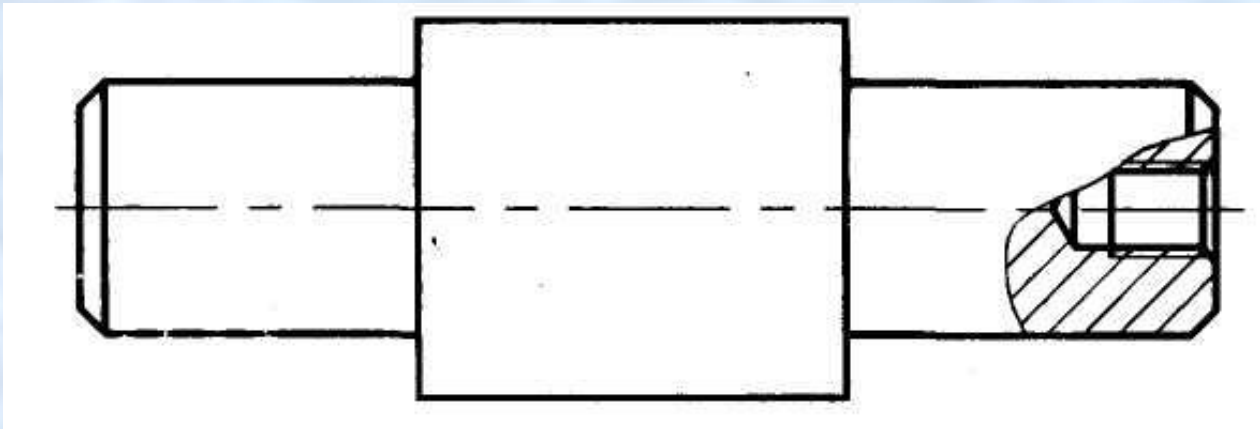
Наклонный разрез



При получении наклонных разрезов секущая плоскость составляет с горизонтальной плоскостью угол, отличный от прямого угла.
Наклонные разрезы **обозначают всегда.**

Местный разрез

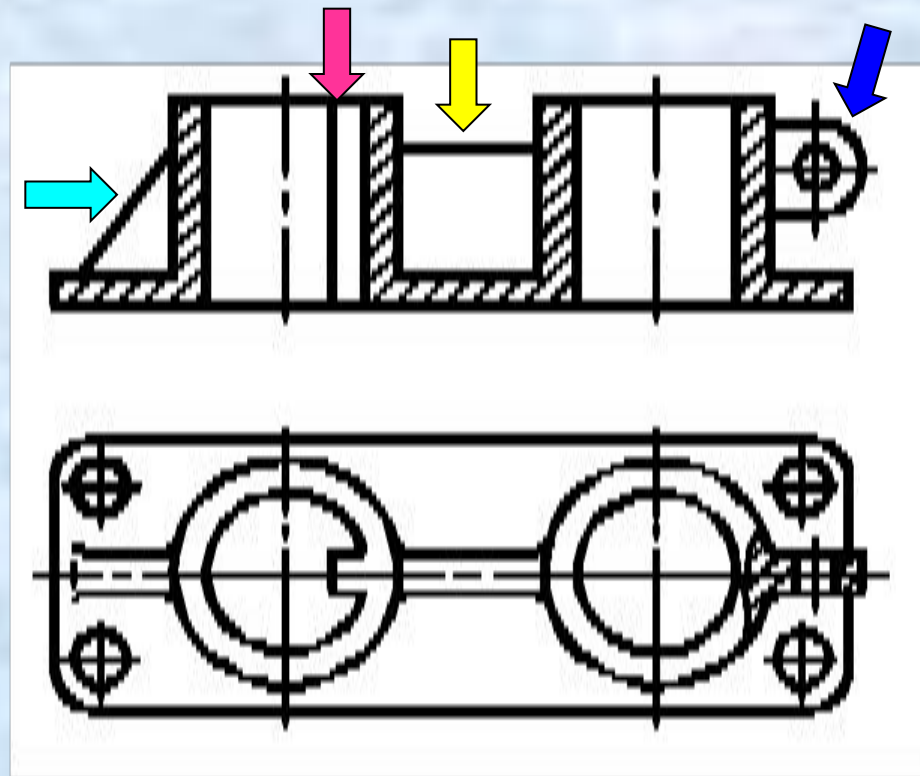
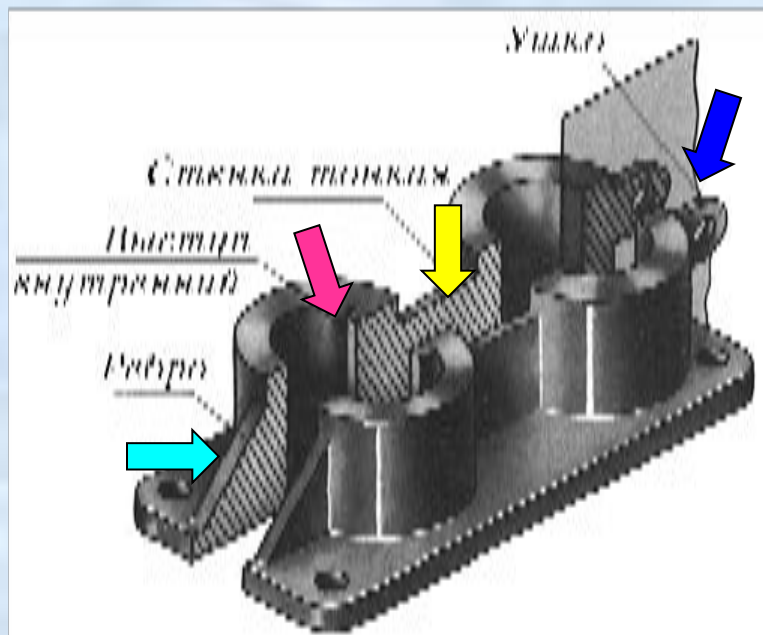
Служит для выяснения устройства предмета лишь в отдельном, ограниченном месте.



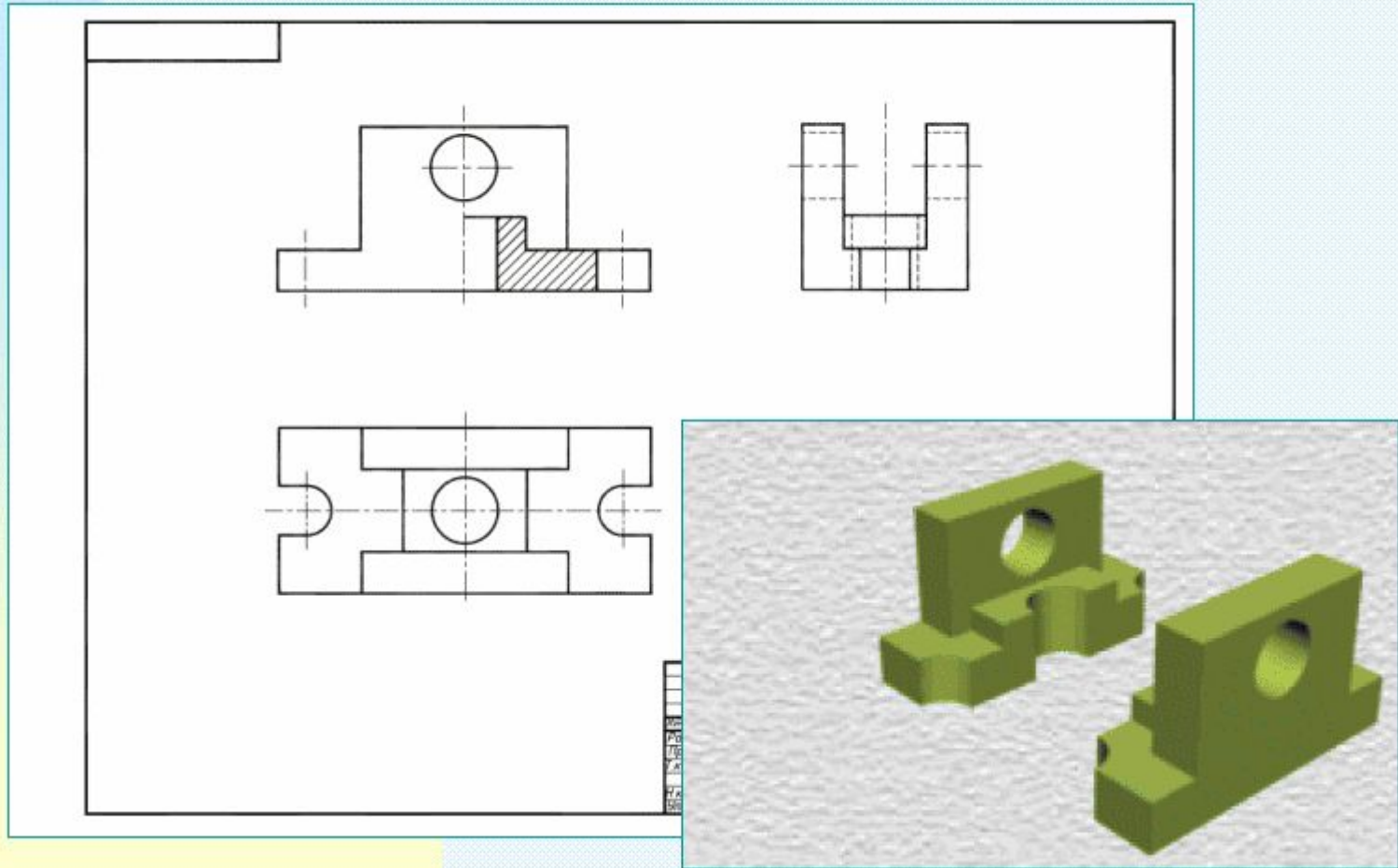
Если местный разрез выполнен на виде, то его **не обозначают**.

Условность при выполнении разрезов:

такие элементы, как спицы маховиков, шкивов, зубчатых колес; тонкие стенки типа ребер жесткости и т.п., **показывают незаштрихованными**, если секущая плоскость направлена вдоль оси или длинной стороны такого элемента.

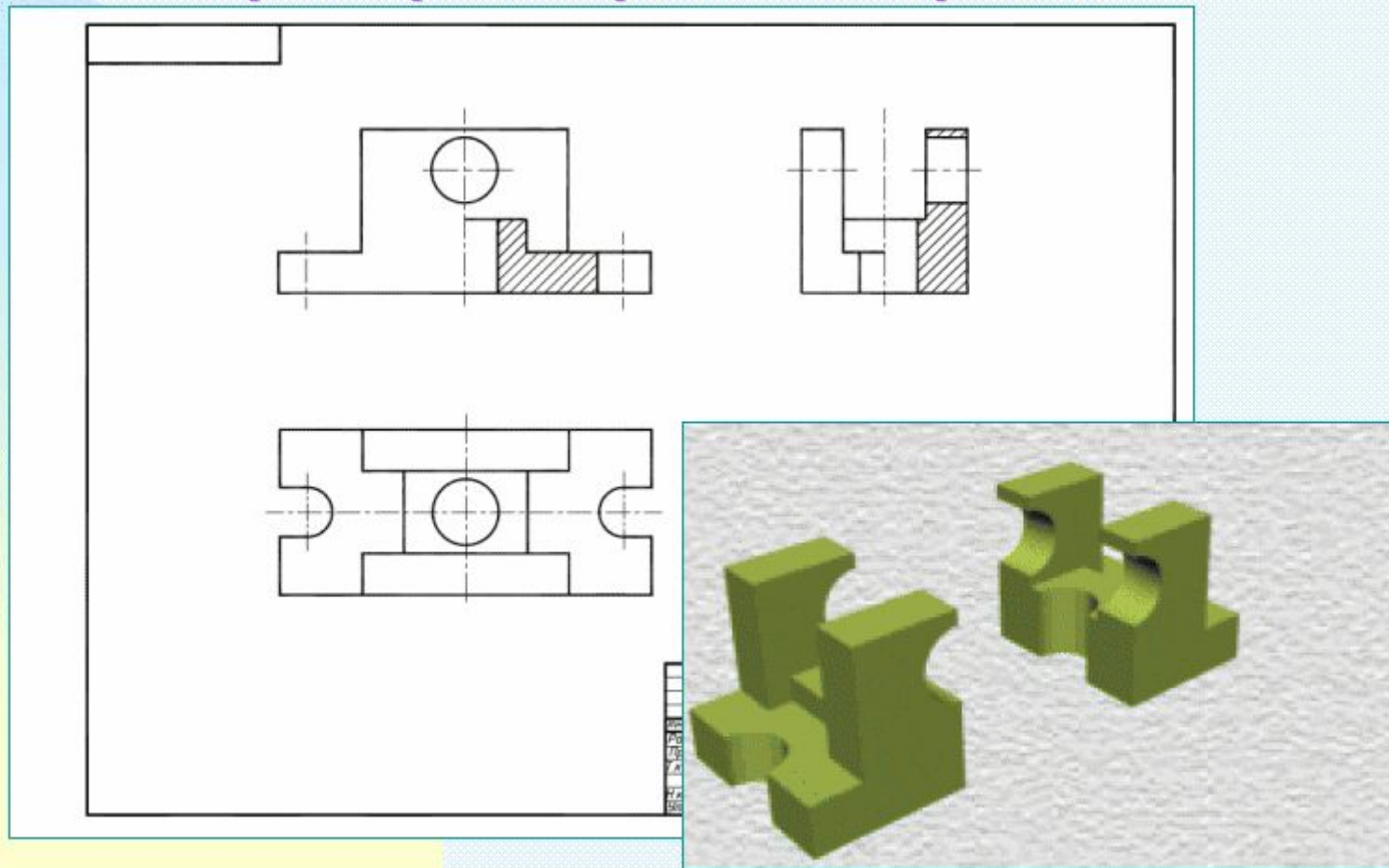


Пример построения чертежа



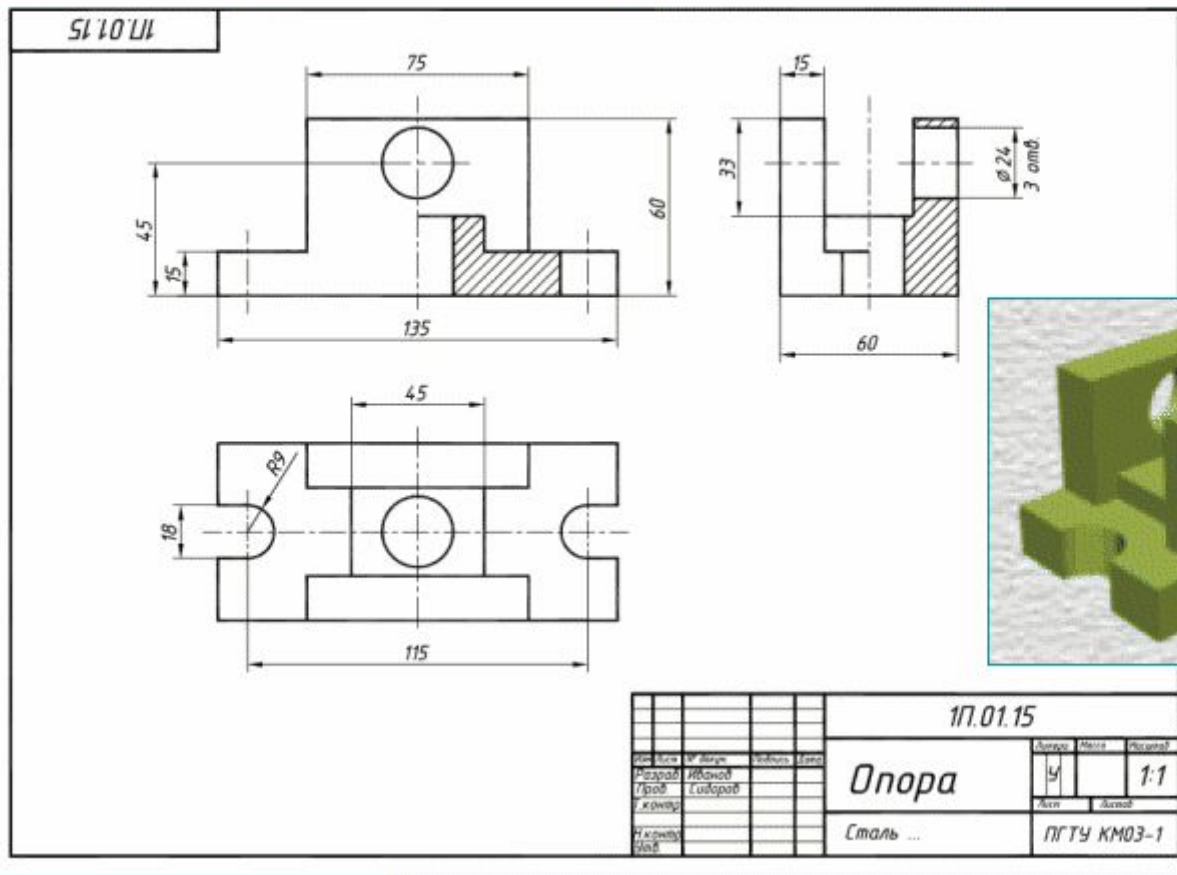
Рациональнее для данной детали дать на фронтальной плоскости проекций изображение половины вида с половиной разреза, т.к. и вид, и разрез являются фигурами симметричными.

Пример построения чертежа



На профильной плоскости проекций также рациональнее выполнить соединение половины вида с половиной разреза.

Пример построения чертежа



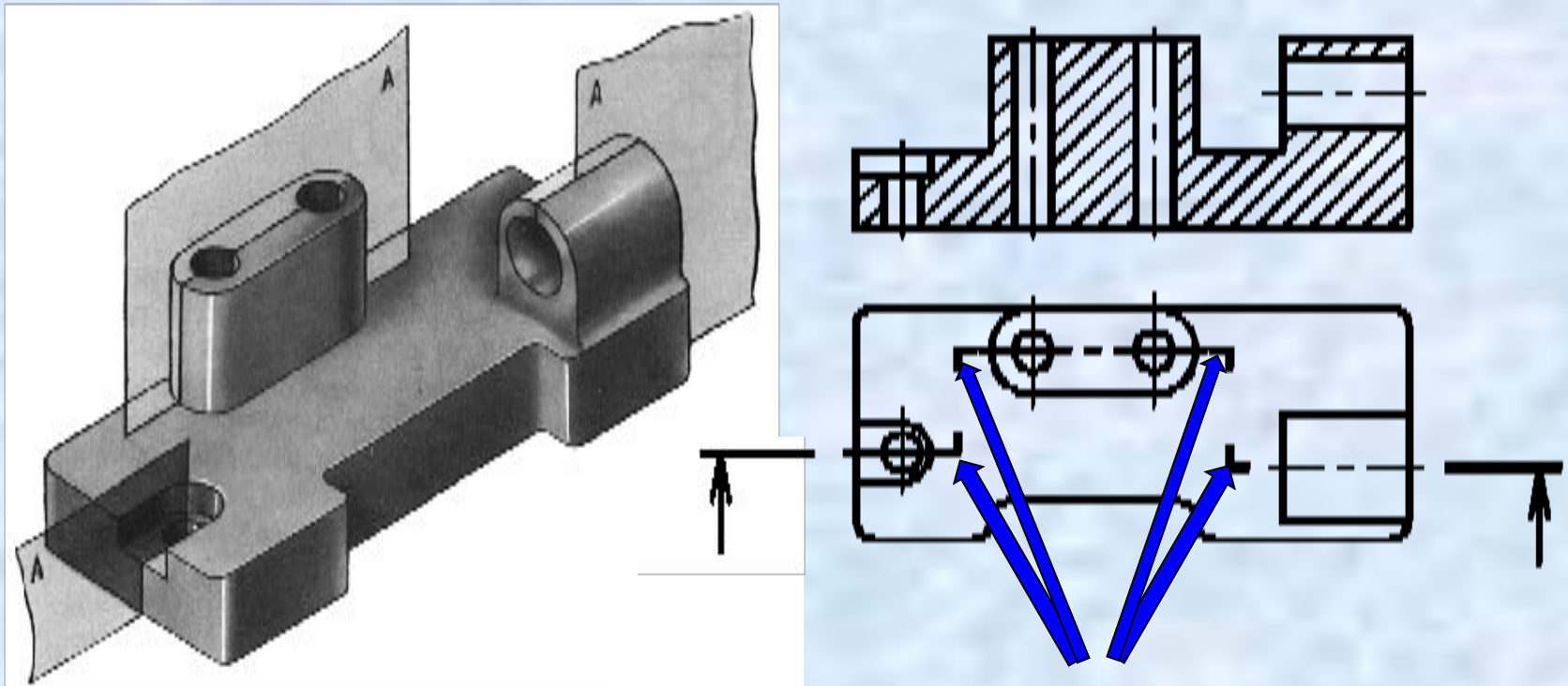
Дополним чертеж простановкой размеров и оформлением основной надписи.

Сложные разрезы:

- Ступенчатые**
- Ломаные**

Ступенчатый разрез

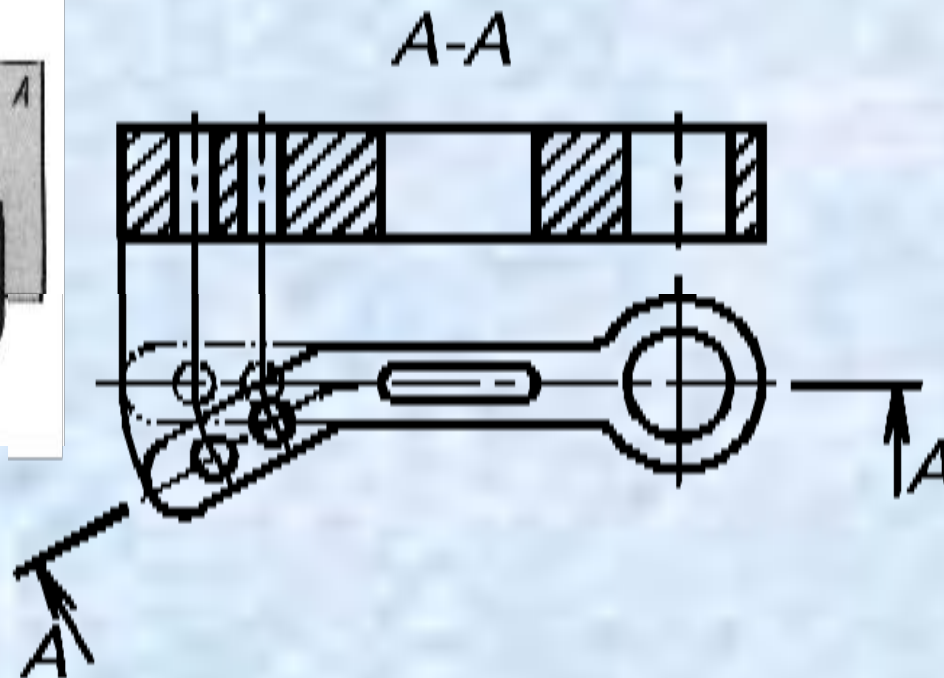
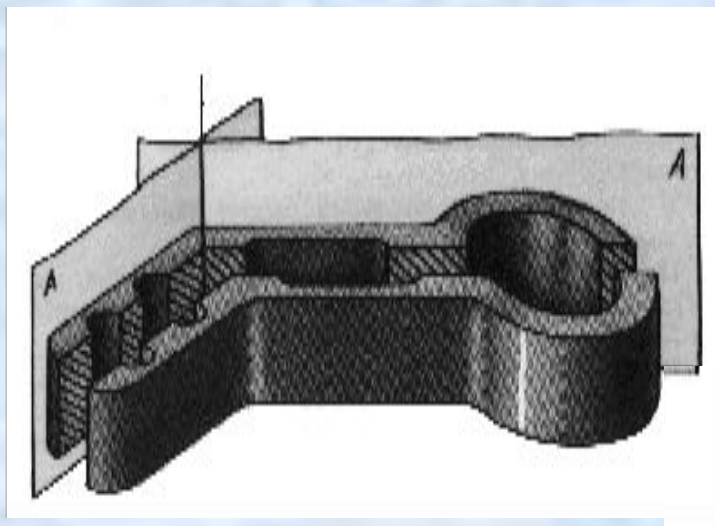
(секущие плоскости параллельны)



При **сложном разрезе** штрихи также проводят у мест пересечения секущих плоскостей между собой.

Ломаный разрез

(секущие плоскости пересекаются)



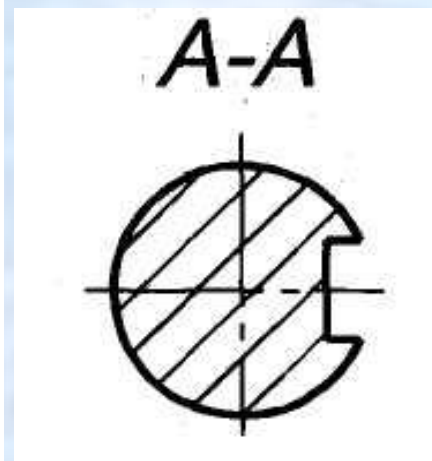
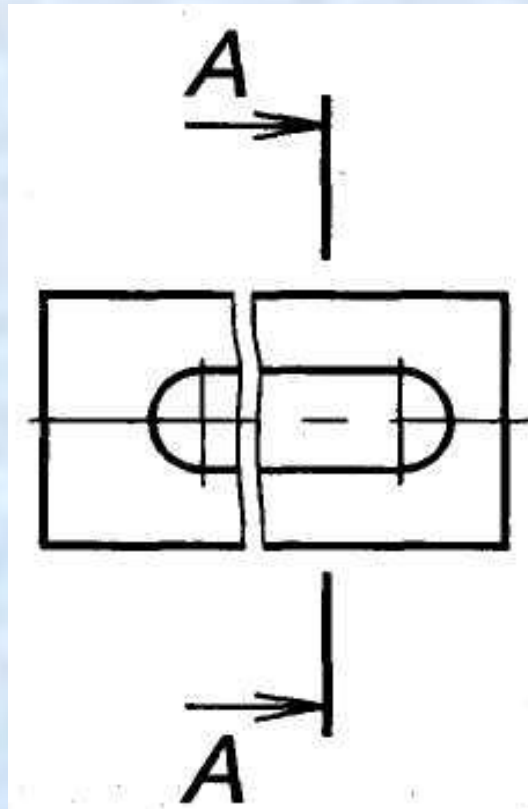
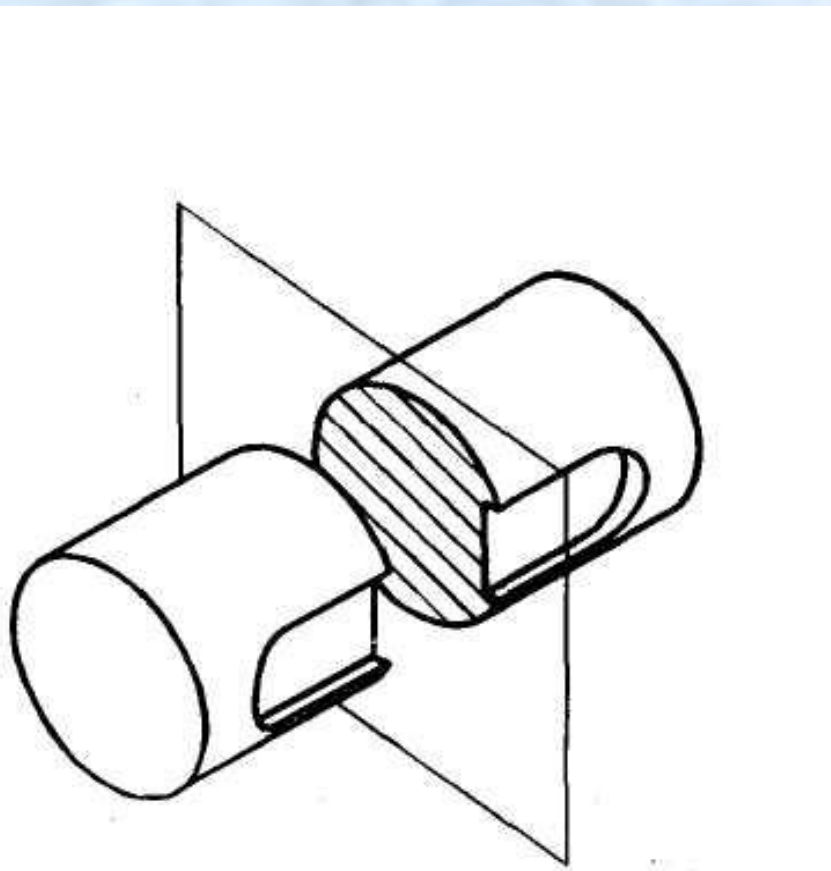
При ломаных разрезах секущие плоскости условно поворачивают до совмещения в одну плоскость

ГОСТ 2.305-68. Сечения

Сечение - изображение фигуры, получающейся при мысленном рассечении предмета одной или несколькими плоскостями.

Сечения обычно применяют для выявления **поперечной** формы предмета.

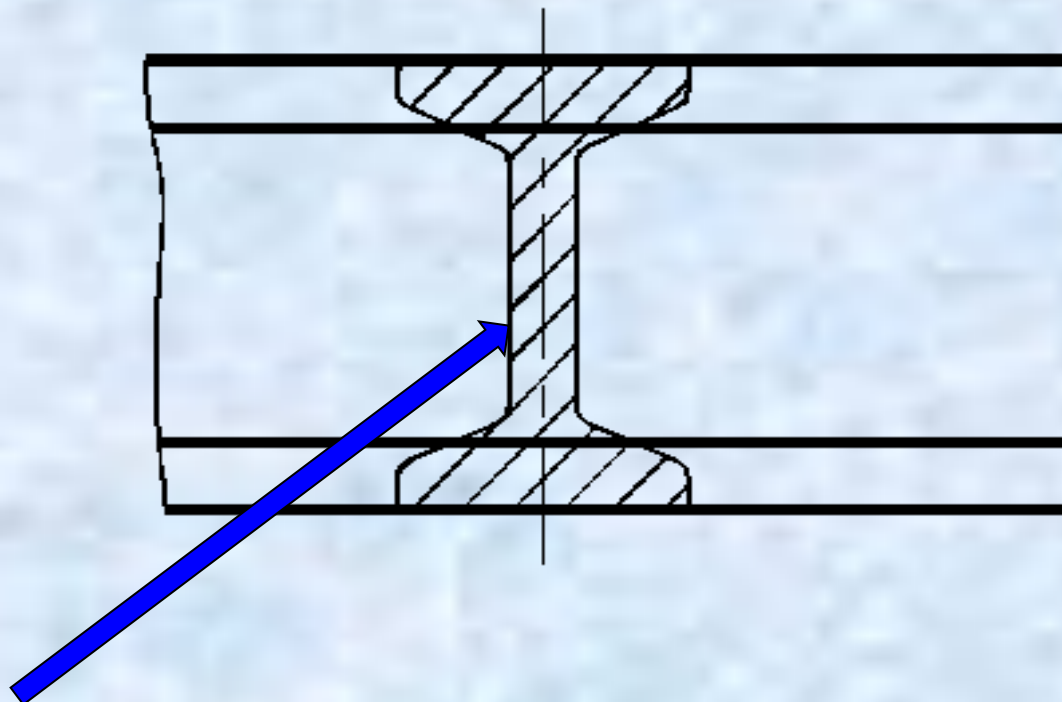
На сечении показывается только то, **что находится непосредственно в секущей плоскости.**



Сечения разделяются на:

- **наложенные**
- **вынесенные.**

Наложенное сечение



Контур наложенного сечения изображают -
сплошными **ТОНКИМИ** линиями

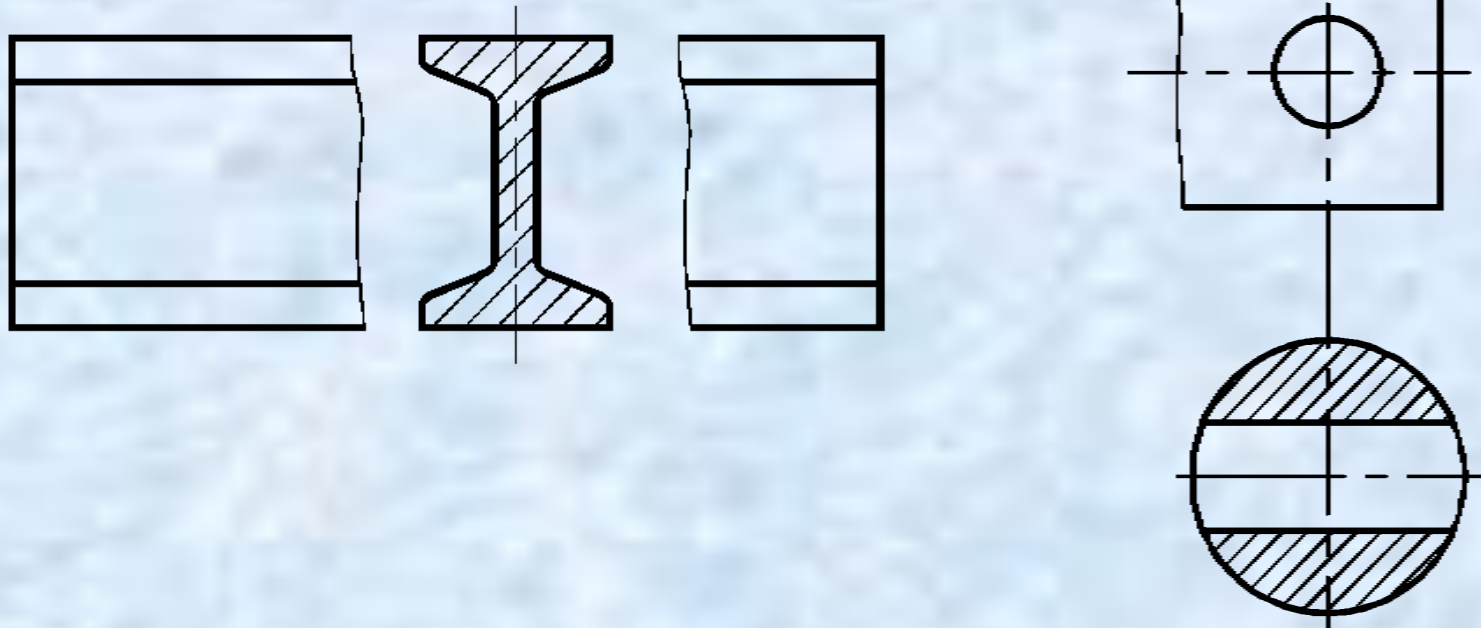
Вынесенные сечения.

Контур сечения изображают сплошными толстыми линиями.

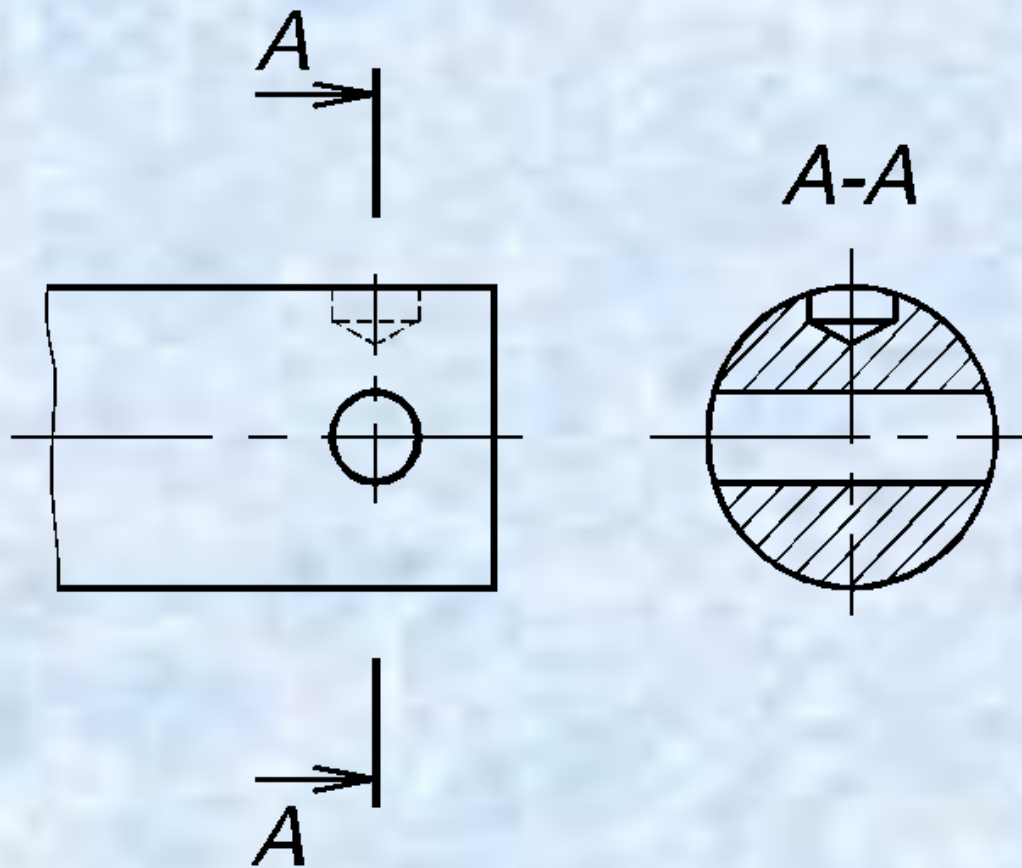
При симметричной фигуре сечения линию сечения не проводят.

Сечение, расположенное на продолжении следа секущей плоскости.

Сечение в разрыве.

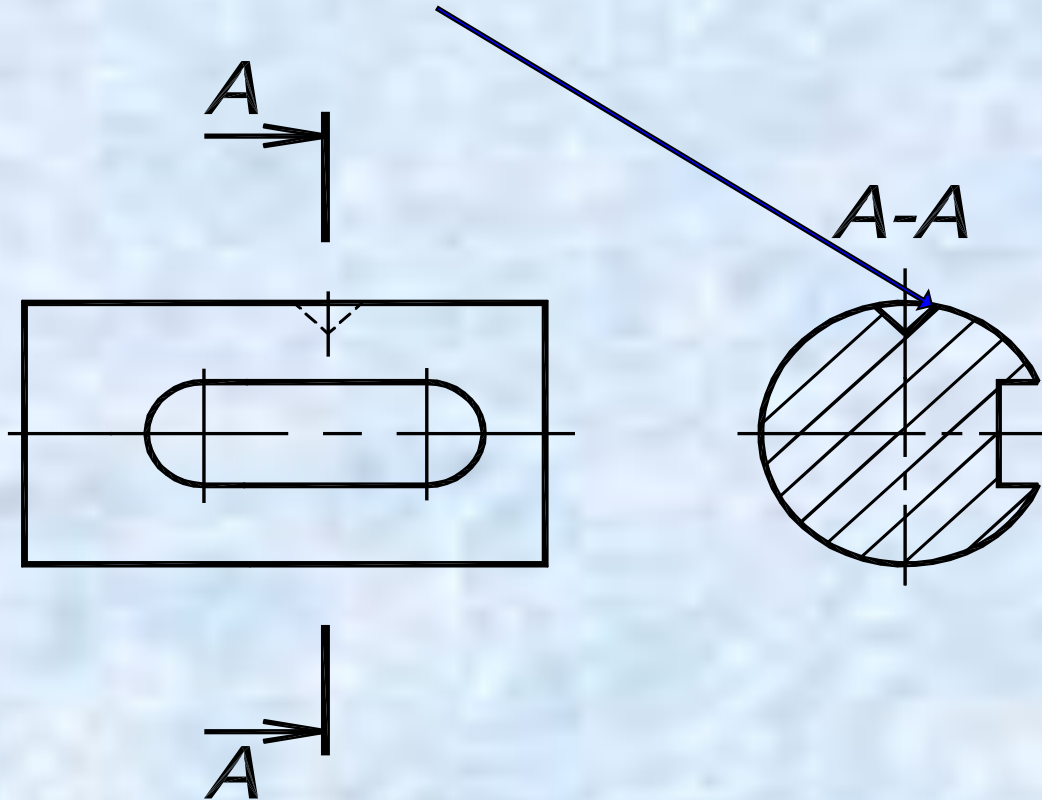


В остальных случаях сечение обозначают.



Условности при выполнении сечений:

1. Если секущая плоскость проходит через ось поверхности вращения, ограничивающей отверстие, то **контур отверстия в сечении показывают полностью.**



2. Если сечение **распадается на отдельные части**, то его заменяют **разрезом.**

ГОСТ 2.305-68. Изображения. Выносные элементы.

Выносной элемент - дополнительное отдельное изображение
(обычно увеличенное) какой-либо части
предмета, требующей графического и других
пояснений в отношении формы, размеров
и иных данных.

Выносной элемент отмечают по примеру показанному на рисунке.

Над выносным элементом следует указывать букву русского алфавита и масштаб.

