

# **Сборочный чертеж**

**Общие сведения о соединениях деталей**

# **Общие понятия об изделиях и сборочных единицах**

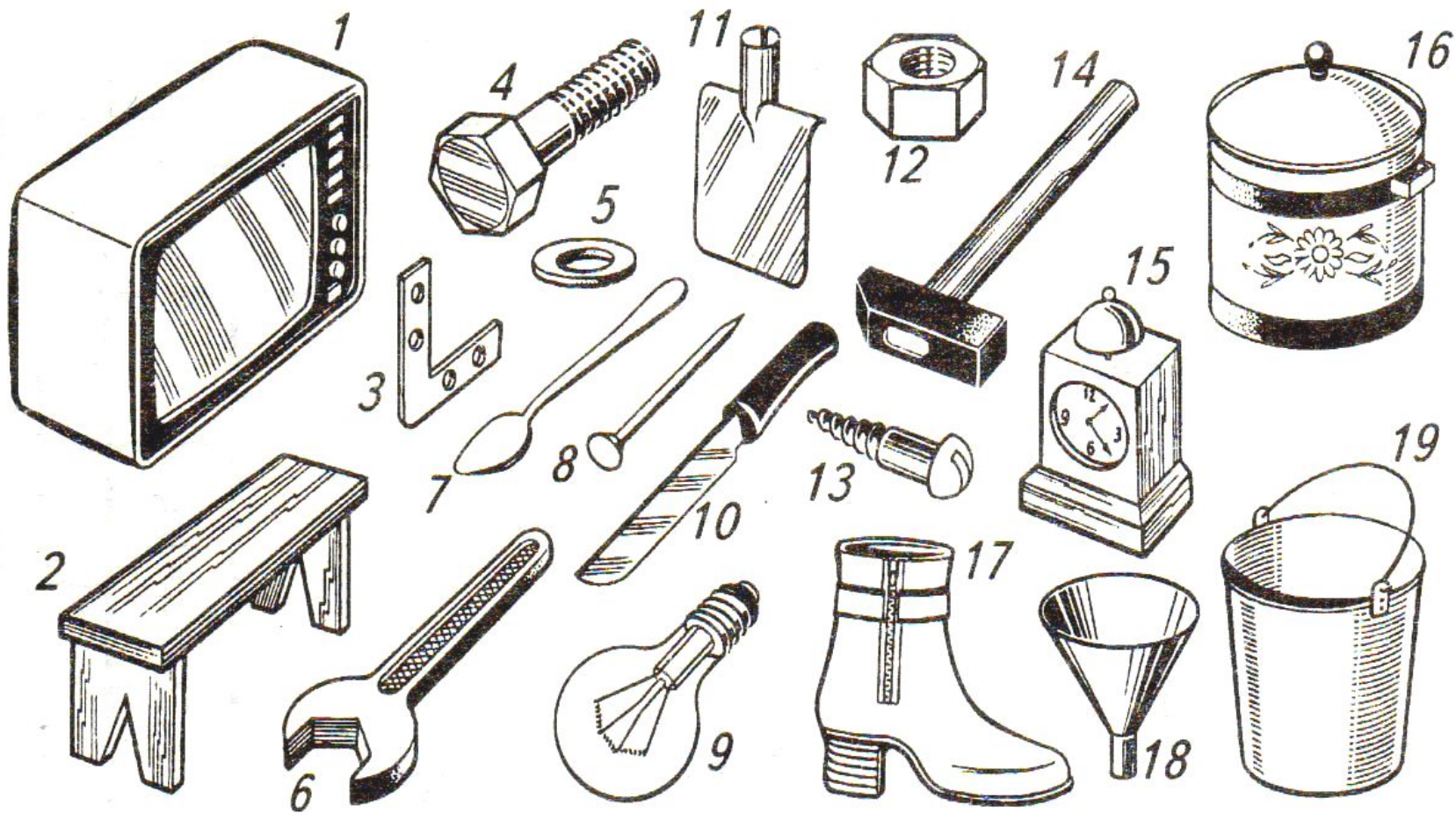
---

**Изделие** – это любой предмет или набор предметов производства, изготовленные на данном предприятии.

**Деталь** – это изделие, изготовленное из однородного материала без применения сборочных операций.

**Сборочная единица** – изделие, составные части которого подлежат соединению на предприятии-изготовителе с помощью сборочных операций.

# и сборочные единицы



# Типовые соединения деталей

---

- это соединения, многократно встречающиеся в механизмах машин

## Классификация типовых соединений деталей

### Разъемные соединения

можно разобрать,  
не разрушив деталей  
и крепежных элементов

### Неразъемные соединения

нельзя разобрать,  
не разрушив деталей  
и крепежных элементов

**А - клепаное**

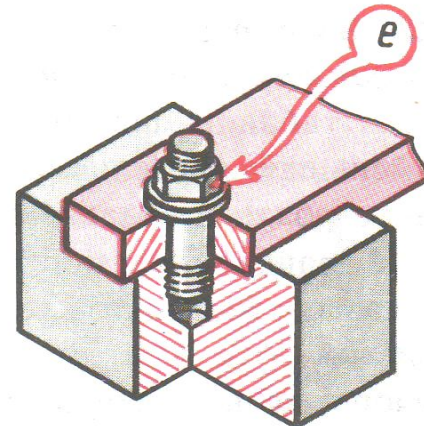
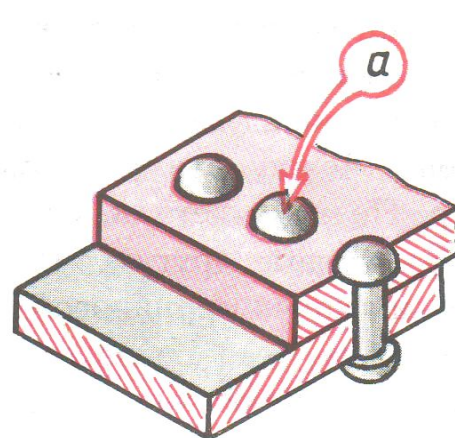
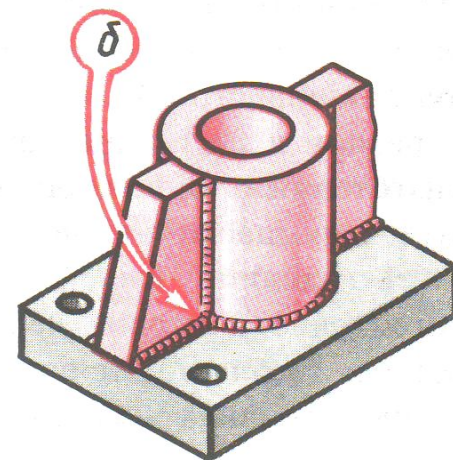
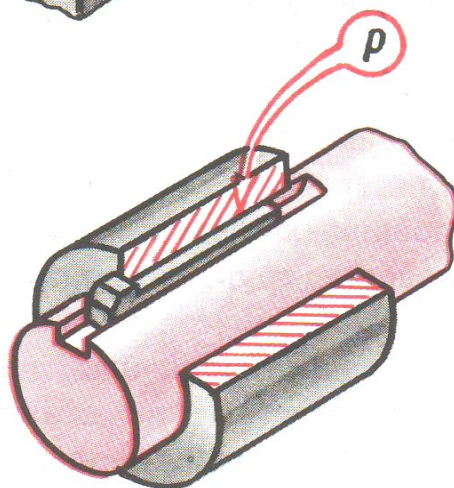
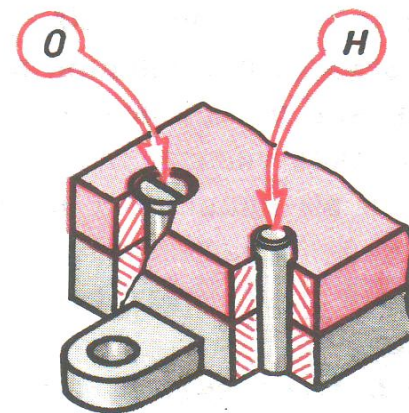
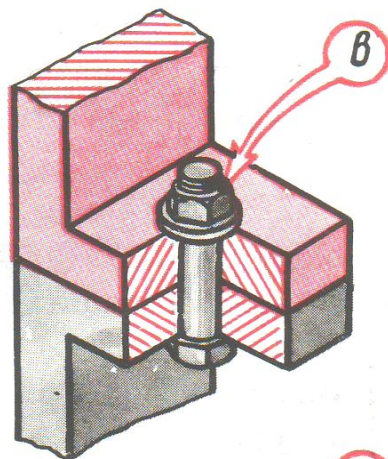
**Б - сварное**

**В - болтовое**

**Е - винтовое**

**Н - штифтовое**

**Р - шпоночное**



# Классификация ТИПОВЫХ СОЕДИНЕНИЙ ДЕТАЛЕЙ

**Разъемные  
соединения**

**Неразъемные  
соединения**

**Резьбовые**

**Нерезьбовые**

- Болтовые
- Шпилечные
- Винтовые
- Трубные

- Шпоночные
- Штифтовые

- Клёпаные
- Сварные
- Паяные
- Клеёные
- Сшивные

# Стандартизация и взаимозаменяемость крепежных деталей

Подходи, рабочий!  
Обсудим, дай-ка,  
что это за вещь такая – гайка?  
Что гайка?  
Ерунда! Малость!  
А попробуй-ка  
Езжай, ежели сломалась.

Без этой вещи,  
без гайки той  
ни назад, ни вперед.  
Становись и стой.  
Наконец отыскали гайку эту...  
Прилаживают...  
Никакой возможности нету!  
Эта мала,  
та велика,  
словом,  
не приладишь её никак.

И пошли пешком,  
как гуляки праздные.  
Отчего?  
Оттого, что гайки разные.  
А если гайки одинаковые ввезь,  
сломалась –  
новая сейчас же есть.  
И нечего долго раздумывать тут:  
Бери любую, хоть эту, хоть ту!  
И не только в гайке наше счастье.

Надо  
всем машинам  
одинаковые части...

В.В. Маяковский.  
«Нормализованная гайка»