

Неразъемные соединения

Неразъемные соединения –

соединения двух или нескольких деталей, которые нельзя разъединить без их разрушения или без разрушения, связывающих их элементов.



Пример: Вал состоящий из 3 частей

Сварка – это процесс получения неразъемного соединения путем установления межатомных связей между свариваемыми частями при их местном или общем нагреве, или пластическом деформировании, или совместном действии того и другого.

ГОСТ 2.601-84

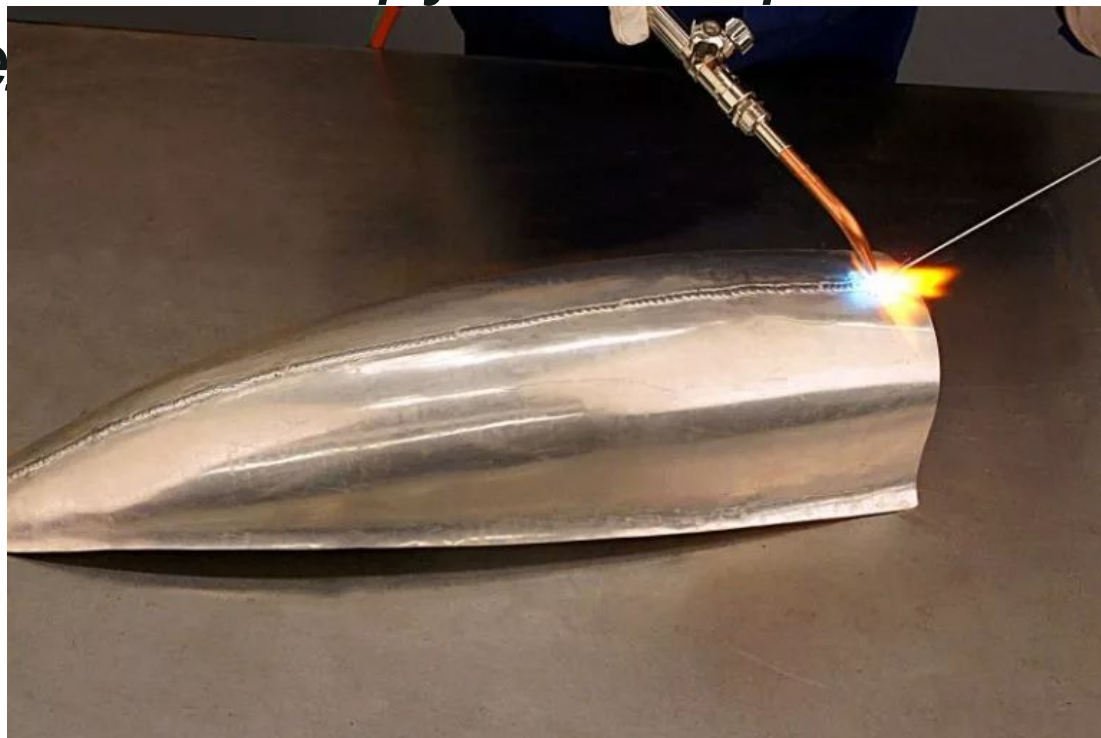


- ▣ Сварка давлением:
- ▣ плазменной струей
- ▣ вибродуговая наплавка
- ▣ электрошлаковая
- ▣ дуговая
- ▣ газовая
- ▣ электронным лучом
- ▣ вращающейся дугой

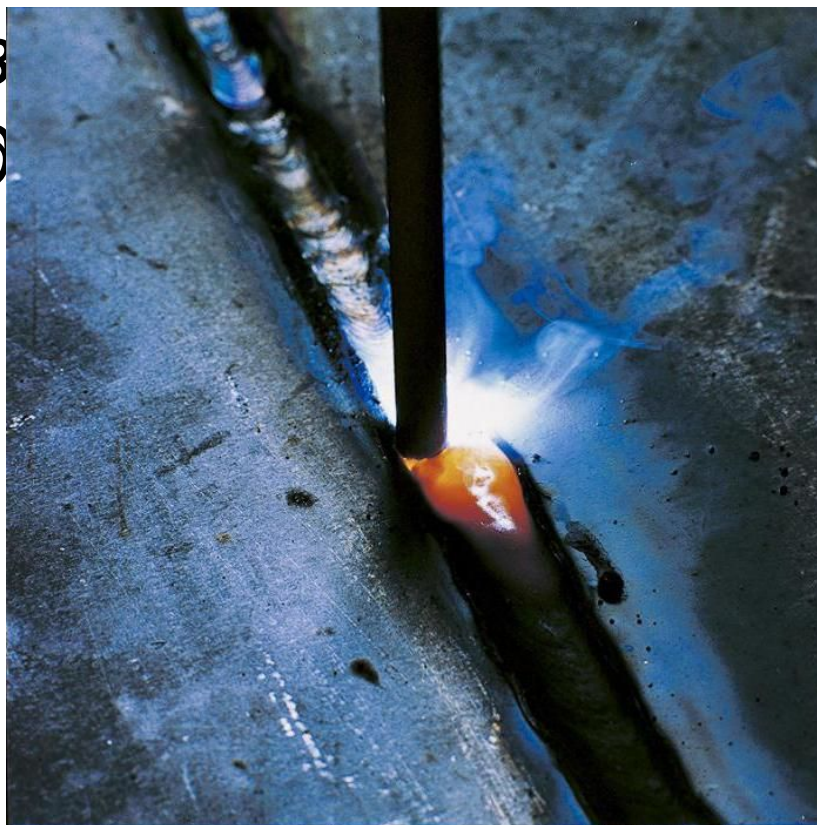
- ▣ Сварка плавлением
- ▣ газопрессовая
- ▣ ультразвуком
- ▣ кузнечная
- ▣ холодная
- ▣ трением
- ▣ контактная

Наибольшее распространение получили
атомно - водородная
газовая, дуговая и контактная сварки

При газовой сварке нагрев кромок соединяемых частей производится в пламене газов (ацетилен, воздуха и тд.), сжигаемых в струе кислорода на выходе горелки.



При дуговой сварке нагрев кромок свариваемых деталей осуществляется электрической дугой, возникающей между ними и электродом. Сварной шов образуется в результате расплавления самого электрода.



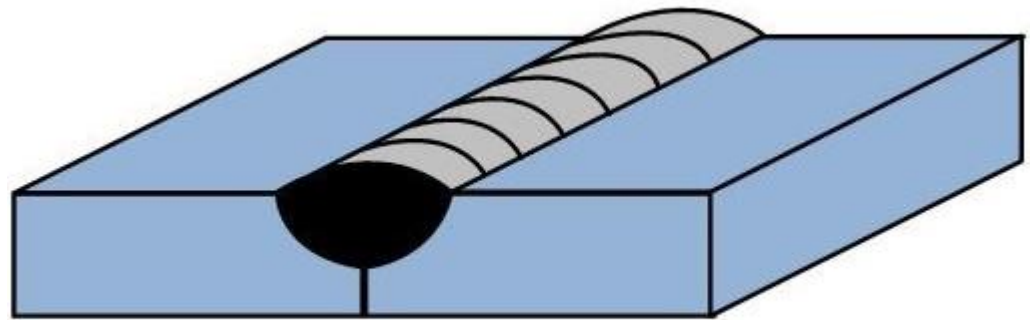
При контактной сварке соединение осуществляется в результате действия внешней сжимающей силы и местного нагрева, возникающих за счет тепла, выделяемого при прохождении электрического тока в контакте соединяемых проводников.



Классификация швов

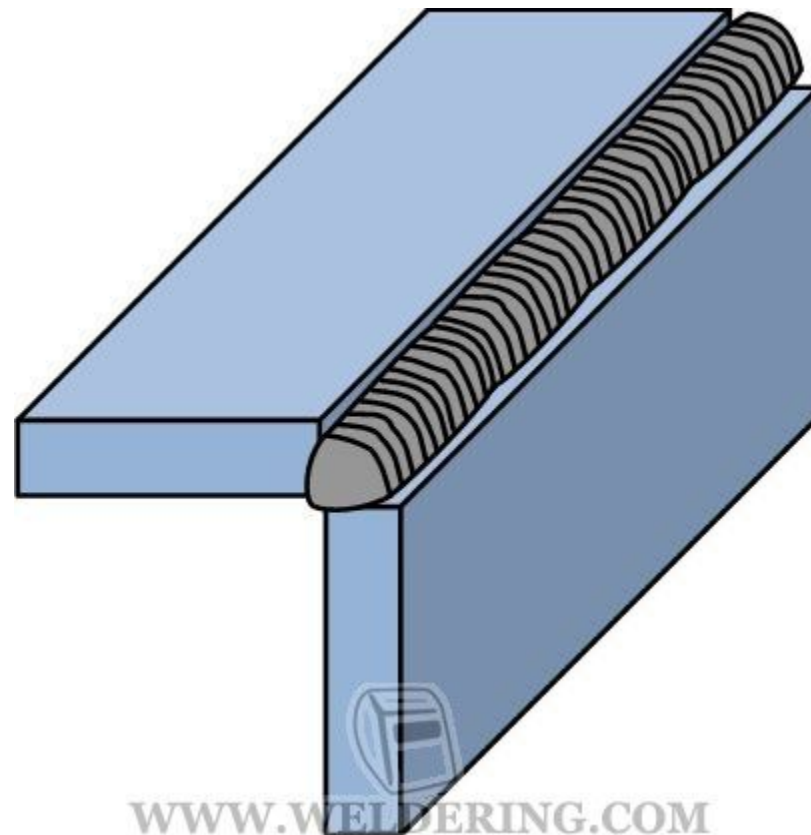
В зависимости от взаимного положения свариваемых деталей:

- стыковое (С) – детали соединяются по своим торцевым поверхностям.



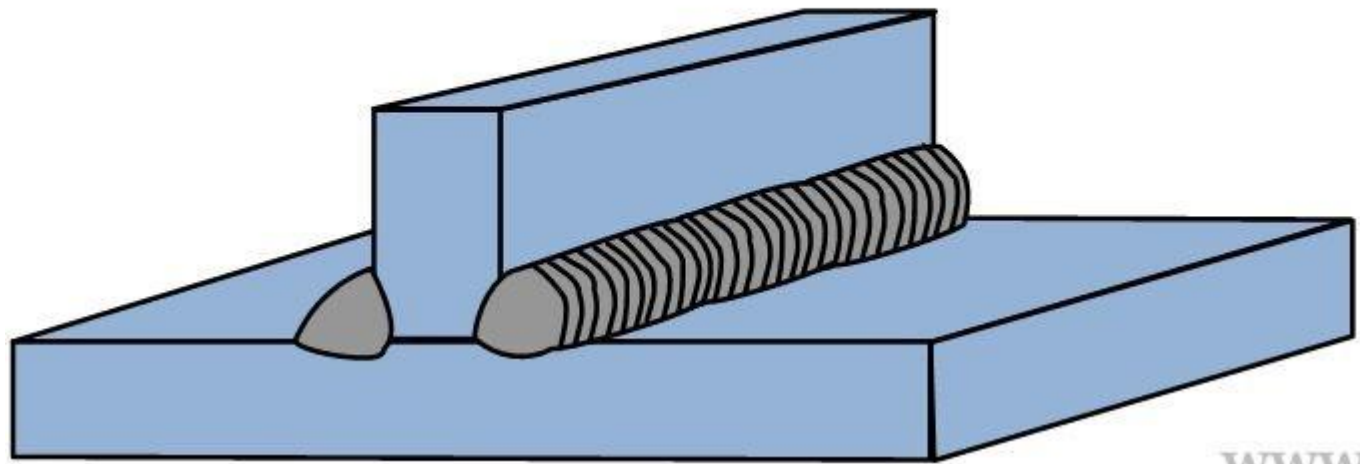
Классификация швов

- угловое (У) – свариваемые детали расположены под углом и соединяются по кромкам



Классификация швов

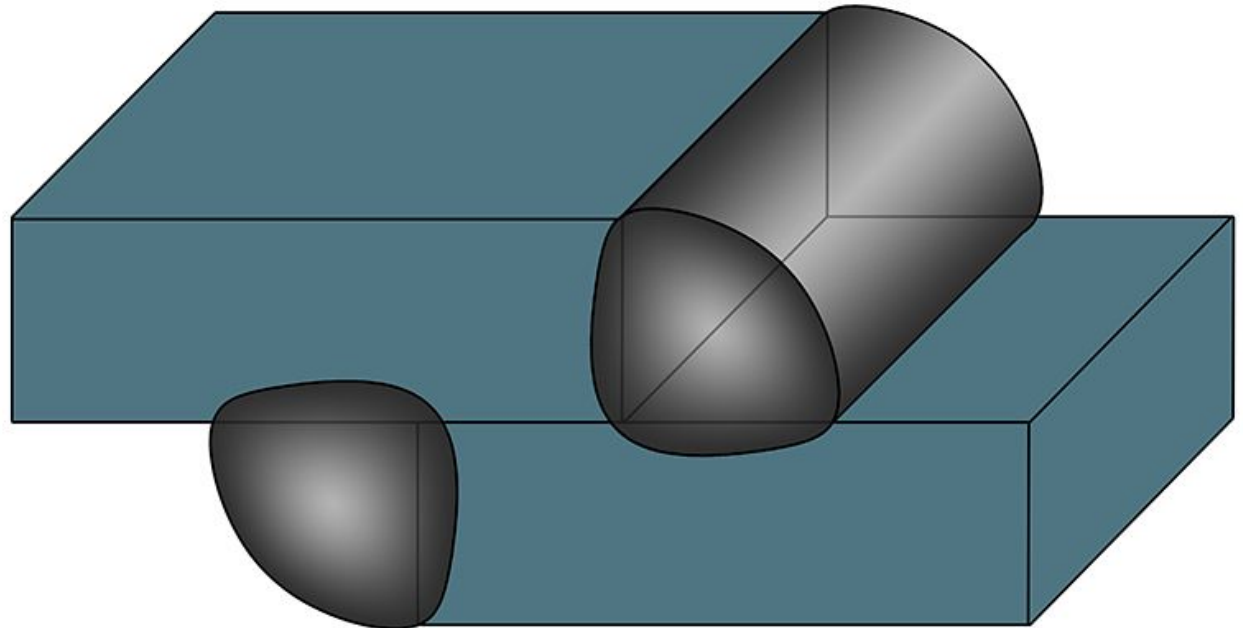
- ▣ тавровое (Т) – торец одной детали соединяется с боковой поверхностью другой



www.

Классификация швов

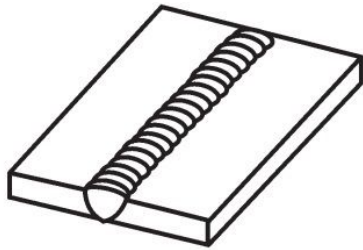
- нахлесточное (Н) – боковые поверхности соединяемых деталей частично перекрывают друг друга



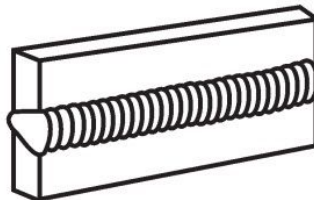
В зависимости от положения в пространстве:



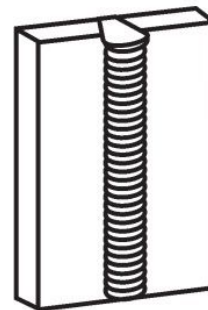
1. Нижние
2. Вертикальные
3. Горизонтальные
4. Полупотолочные
5. Потолочные



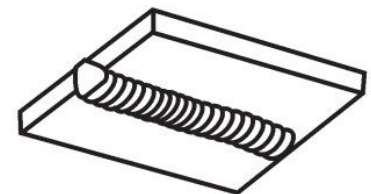
нижнее положение



горизонтальное положение



вертикальное положение



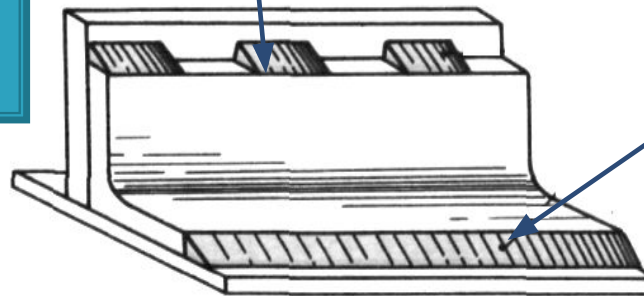
потолочное положение

По протяженности: непрерывные и прерывистые

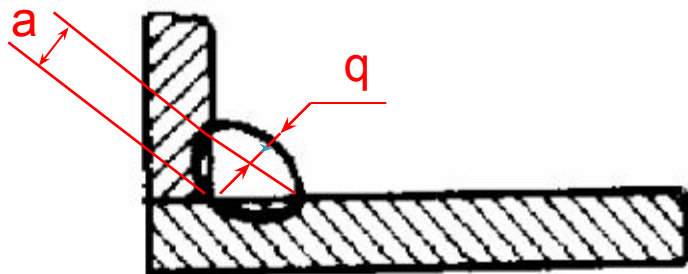
прерывистый

Для прерывистых характерны:
 l – длина свариваемых участков
 t – шаг

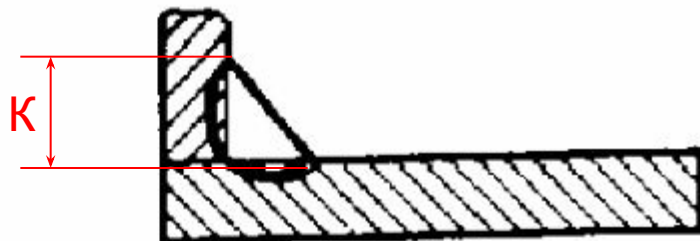
непрерывный



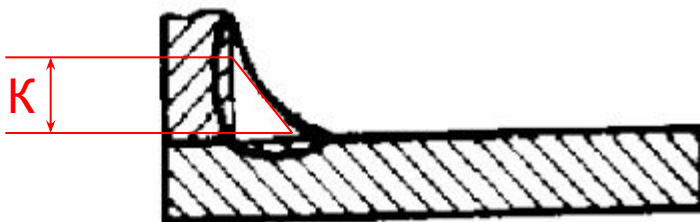
По внешней форме



Выпуклые: характеризуются высотой катета шва K , высотой усиления q и толщиной углового шва a .



Плоские



Вогнутые

По характеру выполнения

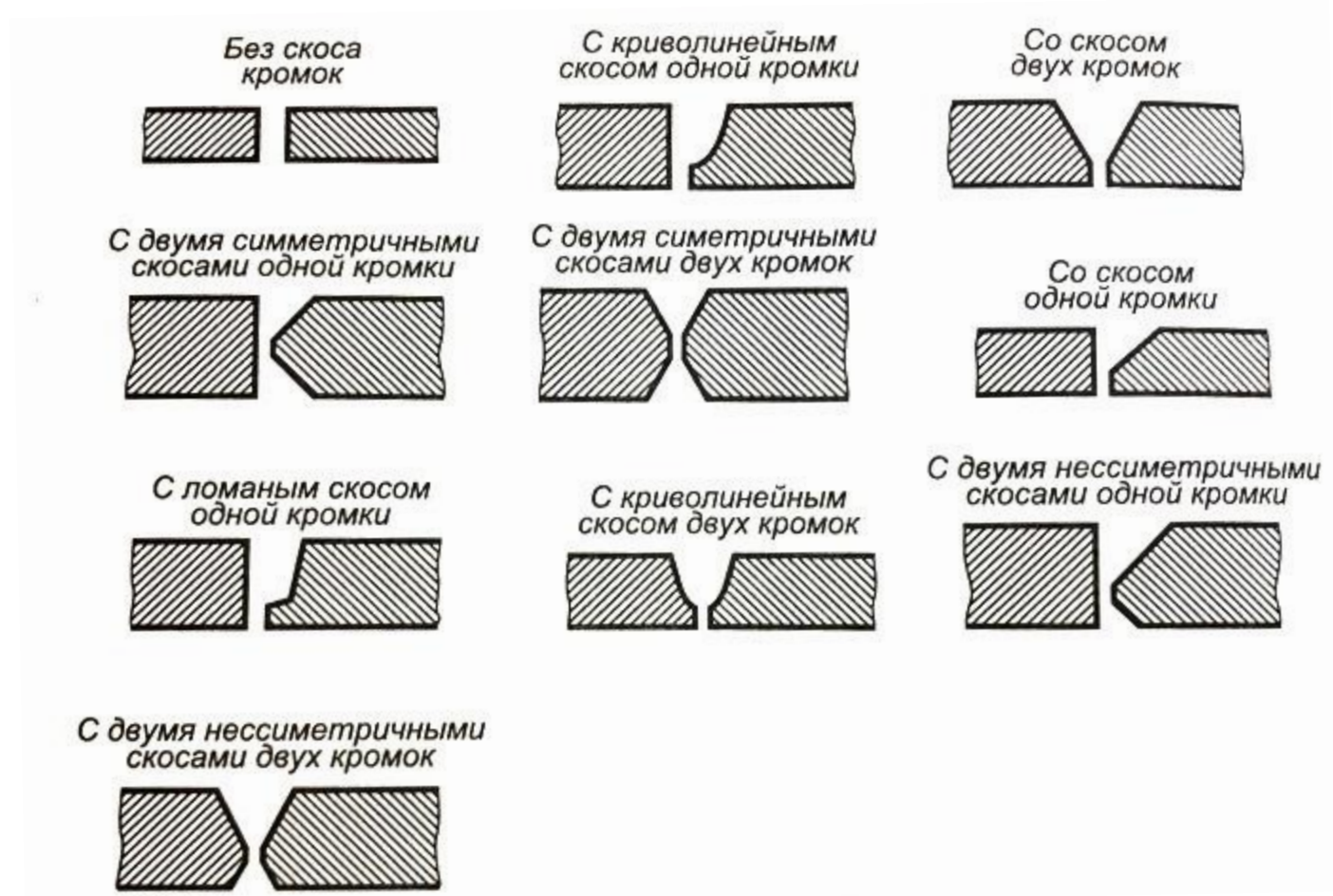


односторонний шов



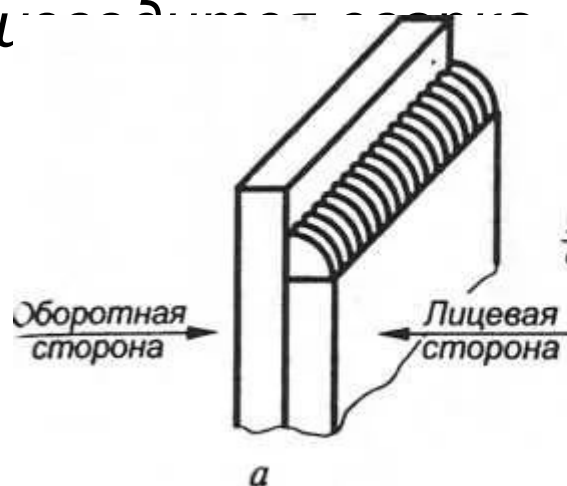
двусторонний шов

По форме подготовки кромок для последующей сварки

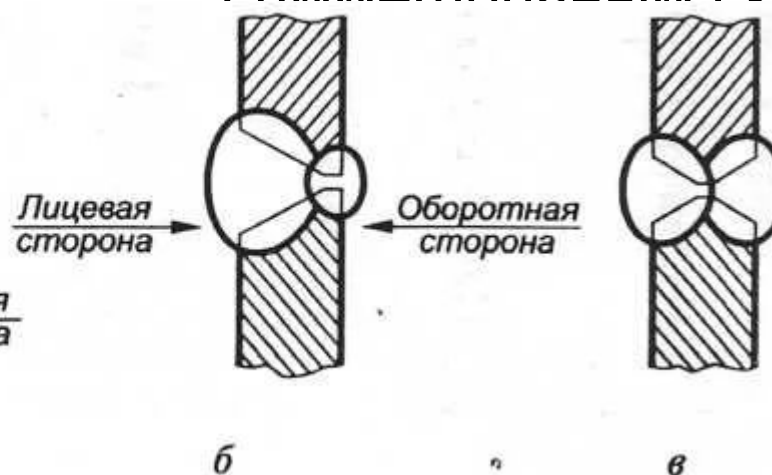


Изображение швов

□ На изображении различают лицевую и обратную стороны. В одностороннем шве принимают за лицевую ту, с которой про-



□ В двустороннем шве с несимметричным скосом ту, с которой производится сварка основного шва. В двустороннем шве с симметричным скосом



Изображение и обозначение сварных соединений

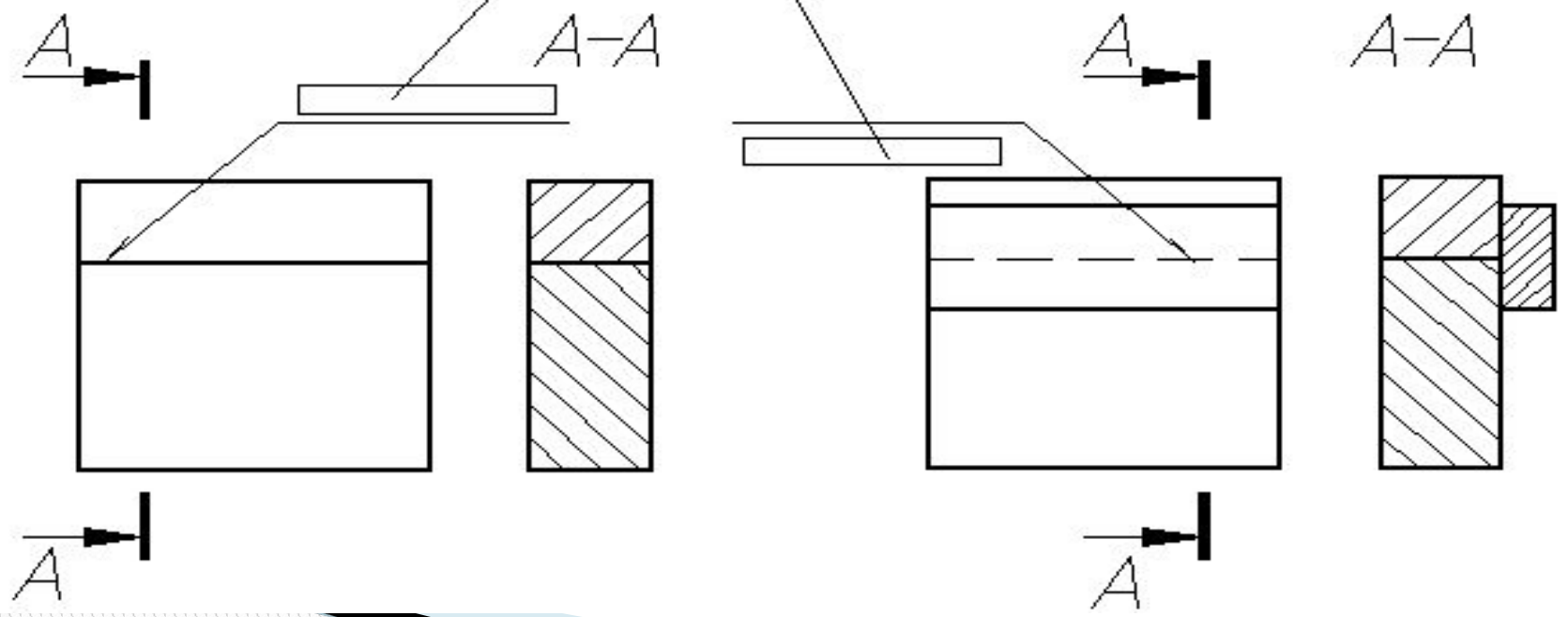
Условные обозначения и изображения швов сварных соединений на чертежах установлены **ГОСТ 2.312-72**.

Шов сварной независимо от способа сварки условно изображается:

видимый - сплошной основной линией толщиной S

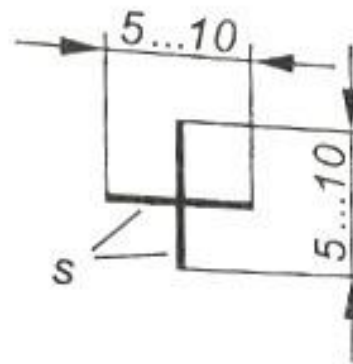
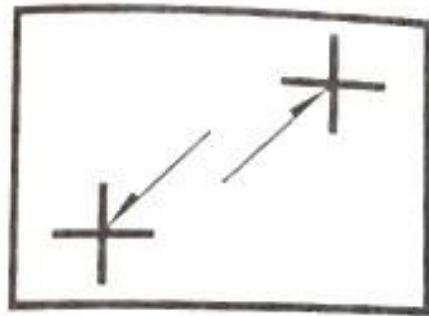
невидимый - штриховой линией толщиной $S/2$

условное обозначение
сварного шва

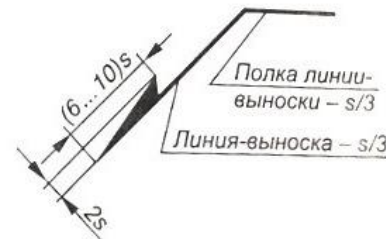


Изображение швов сварных соединений

- ▣ Видимые одиночные сварные точки независимо от способа сварки условно изображают знаком + (толщина S).
Невидимые одиночные сварные точки на черте:

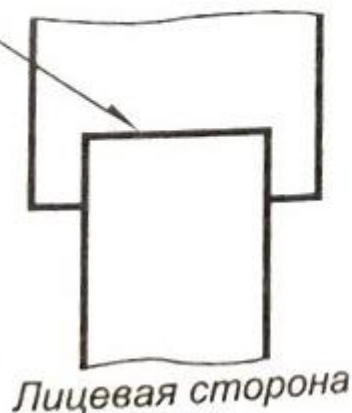


Изображение швов сварных соединений



- Наличие сварного шва на изображении указывают односторонней стрелкой. Условное обозначение лицевых швов наносят на по

ГОСТ 14806–80 Н2-△6-100/200⇒



ГОСТ 14806–80 Н2-△6-100/200⇒



Обозначение швов сварных соединений

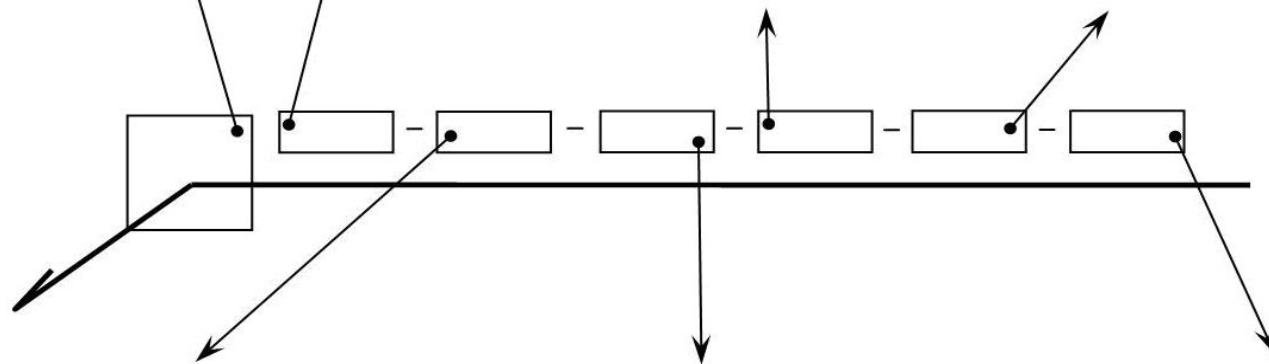
Вспомогательные знаки шва по замкнутой линии и монтажного шва: **○**, **┐**

Стандарты на типы и конструктивные элементы швов сварных соединений

Для прерывистого шва – размер длины провариваемого участка, знак **/** или **z** и размер шага

Знак **▴** и размер катета согласно стандарту на типы и конструктивные элементы швов сварных соединений

Для шва контактной точечной сварки или электрозаклепочного – размер расчетного диаметра точки или электрозаклепки; знак **/** или **z** и размер шага




Буквенно-цифровое обозначение шва по стандарту на типы и конструктивные элементы швов сварных соединений

Условное обозначение способа сварки по стандарту на типы и конструктивные элементы швов сварных соединений (допускается не указывать)

Вспомогательные знаки

Вспомогательные знаки для сварных швов

Вспомогательный знак	Значение вспомогательного знака	Расположение вспомогательного знака относительно полки линии - выноски, проведенной от изображения шва	
		с лицевой стороны	с оборотной стороны
	Усиление шва снять		
	Наплывы и неровности шва обработать с плавным переходом к основному металлу		
	Шов выполнить при монтаже изделия, т.е. при установке его по монтажной чертежу на месте применения		
	Шов прерывистый или точечный с цепным расположением. Угол наклона линии $\approx 60^\circ$ Односторонний		

	<p>Шов прерывистый или точечный с штатным, расположением двусторонний</p>		
	<p>Шов по замкнутой линии. Диаметр знака 3...5мм</p>		
	<p>Шов по незамкнутой линии. Знак применяют, если расположение шва ясно из чертежа</p>		

Пример 1: *ГОСТ 14806-80*Т5 РНЗ – 6Z– 50*
100

1. Электродуговая¹сварка алюминия ^{2 3} ⁴ ^{5 6}
2. Соединение тавровое
3. Сварка ручная в среде защитных газов
4. Катет шва 6 мм
5. Шов шахматный
6. Длина провариваемого участка 50мм, шаг 100 мм

Пример 2: *ГОСТ 5264 – 80* C18*
¹ ^{2 3}

- 1 Ручная электродуговая сварка при монтаже
2. Шов стыковой
3. По незамкнутому контуру

Соединения клёпаные

Соединения заклепками применяют для деталей несвариваемых, а также не допускающих нагрева материалов. в самых различных областях техники – металлоконструкциях, котлах, судо и самолетостроении, где наблюдается присутствие интенсивных вибрационных и ударных нагрузок.

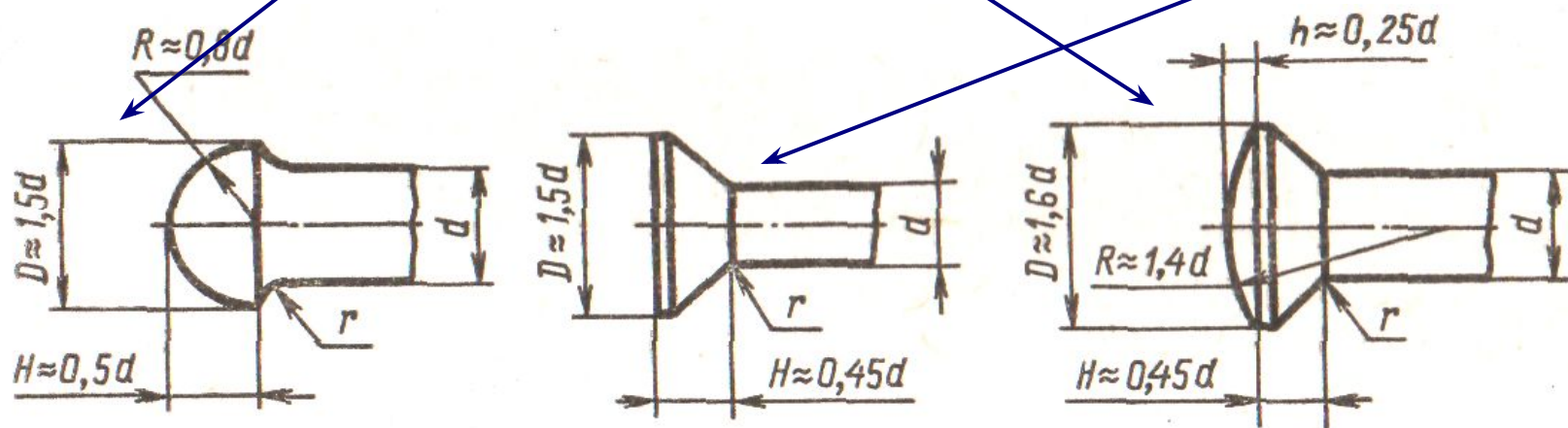


Шляпка
заклепки

Заклепка

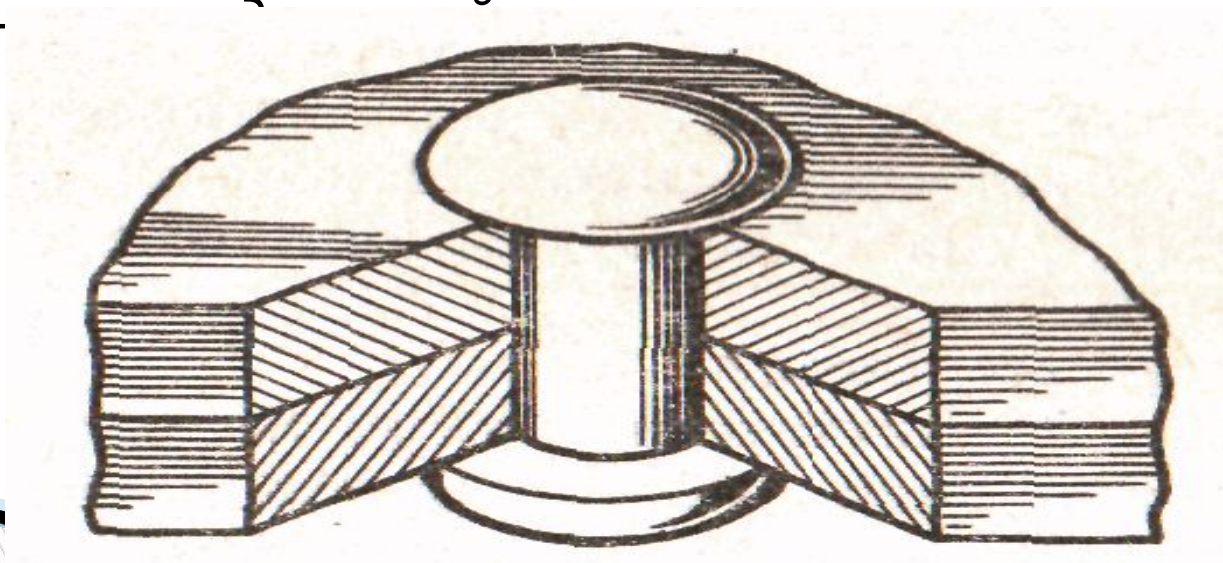


- Заклепка представляет собой стержень круглого поперечного сечения, имеющий на одном конце головку, называемую закладной.
- В зависимости от конструкции соединения используют заклепки с различной формой головок, характеризующей тип заклепки. Наиболее распространены заклепки с формой головки: полукруглой (ГОСТ 10299-80); потайной (ГОСТ 10300-80); полупотайной (ГОСТ 10301-80).



С помощью заклепок образуется неразъемное соединение листов и фасонных прокатных профилей.

Заклепки устанавливают в просверленные или пробитые на прессах совмещенные сквозные отверстия соединяемых элементов и осаживают выступающий из отверстия конец заклепки до придания ему формы замыкающей головки, при этом стержень заполняет кольцевой зазор отверстия соединяемых элементов.



- ▣ **В условном обозначении заклепок на чертежах указывают: слово «Заклепка»; диаметр стержня, мм; длину стержня, мм; группу материала; группу покрытия; номер стандарта.**

Примеры условного обозначения заклепок:

Заклепка 8 х 20 ГОСТ 10299-80

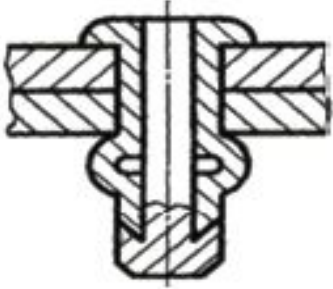

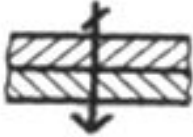
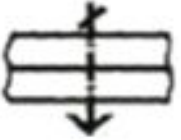
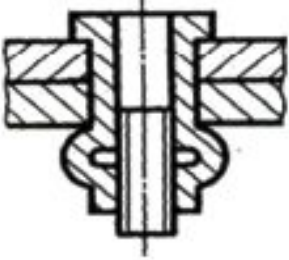
заклепка диаметром 8 мм, длиной 20 мм, из материала группы 00, без покрытия;

Заклепка 8 х 20.38.МЗ.03.6 ГОСТ 10299-80.

заклепка диаметром 8 мм, длиной 20 мм, из материала группы 38, марки МЗ, с покрытием 03 толщиной 6 мм.



Условное изображение соединений, получаемых клёпкой

5. Заклепками специальными			
			
			

Изображение на сборочном чертеже соединений заклёпками одного типа, одного размера

