

Выбор и проектирование заготовок

Лекция 4. Проектирование литых заготовок.

План лекции

- Нормативные документы
- Технологические возможности способов литья
- Нормы определения серийности производства отливок из чугуна и стали
- Точность размеров, формы и расположения отливки, толщина стенок отливки
- Допуски расположения поверхностей отливок
- Способы формовки
- Степени точности поверхностей отливок
- Припуски отливки
- Контроль качества в литейном производстве, дефекты отливок

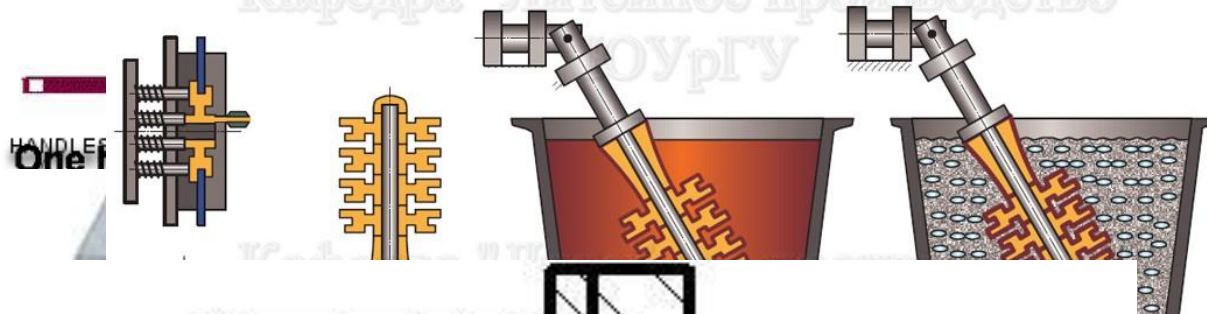
Нормативные документы

- ГОСТ 26645-85. Отливки из металлов и сплавов. Допуски размеров, массы и припуски на механическую обработку.
- ГОСТ 3212-92. Комплекты модельные. Уклоны формовочные, стержневые знаки, допуски размеров.
- ГОСТ 3.1125-88. ЕСТД. Правила графического выполнения элементов литейных форм и отливок.

Способы литья

- Литье в песчано-глинистые формы (в землю)
- Литье в оболочковые формы
- Литье в кокиль
- Литье по выплавляемым моделям (выжигаемым) моделям
- Литье под давлением
- Центробежное литье

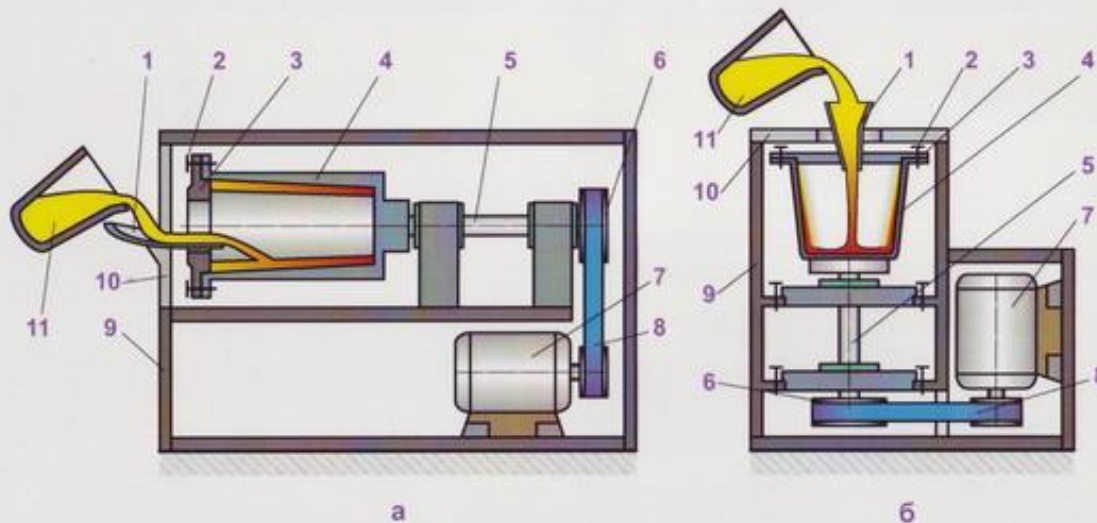
ИЗГОТОВЛЕНИЕ ОТЛИВОК ПО ВЫПЛАВЛЯЕМЫМ МОДЕЛЯМ



Технология конструкционных материалов

3
18

Литейное производство Схемы установок для центробежного литья



а - с горизонтальной осью вращения; б - с вертикальной осью вращения.

1 - желоб; 2 - зажимы; 3 - крышка; 4 - изложница; 5 - вал; 6 - шкив; 7 - двигатель;
8 - клиноременная передача; 9 - корпус установки; 10 - дверца; 11 - тигель с расплавом.

Технологические возможности способов литья

Способы литья	Группа сложност и литья	Степень точности	Шерохова- тость поверхности Rz, мкм	Припуск на сторону	КИМ
В разовые ПГФ					
Обычной прочности	1...6	16...18	60...320	3...9	0,55...0,71
Высокопрочные	1...3	14...17	80...160	3...7	0,75
В оболочковые формы	2...5	12...15	10...80	0,5...2,0	0,9
В кокиль	1...3	12...15	20...80	1,5...4,0	0,71...0,75
По выплавляемым моделям	1...5	11...14	10...40	0,5...2,5	0,85...0,95
Под давлением	1...5	9...12	10...40	0,3...1,5	0,95...0,98
Центробежное	1...2	13...15	20...80	2...12	0,70...0,80

Нормы определения серийности производства отливок из чугуна и стали

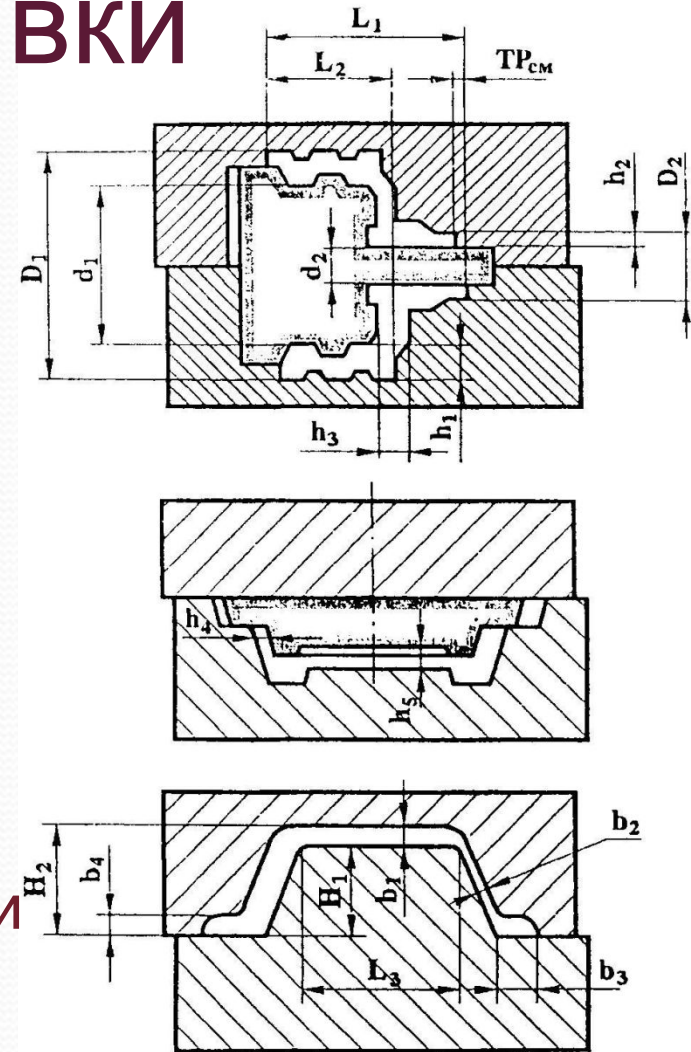
Распределение отливок по массе, кг	Годовой выпуск отливок одного наименования, шт.				
	Единичное, не более	Мелкосерийное	Серийное	Крупносерийное	Массовое
До 20	300	300-3000	3000-35000	35000-200000	>200000
Свыше 20 до 100	150	150-2000	2000-15000	15000-100000	>100000
>> 100 до 500	75	75-1000	1000-6000	6000-40000	>40000
>> 500 до 1000	50	50-600	600-3000	3000-20000	>20000

Точность размеров, формы и расположения отливки

Размеры, пересекающие плоскость разъема модели и выходящие на плоскость разъема (D_1 , D_2 , L_1 , L_2 , b_3 , b_4)

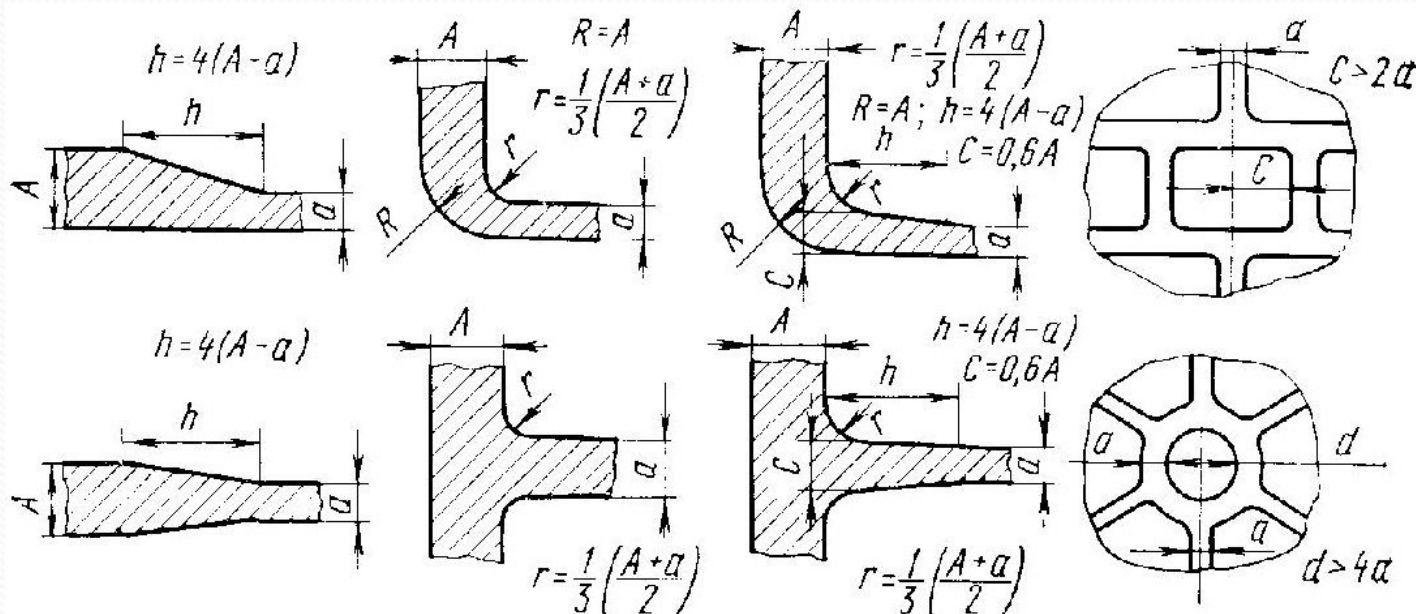
Размеры, образованные одной полуформой или одним стержнем (d_1 , d_2 , H_1 , L_3)

Размеры, образованные тремя и более частями формы, стержнями или подвижными элементами формы (h_1 , h_2 , h_3 , h_4 , h_5 , b_1 , b_2)



Минимальная толщина стенок ОТЛИВКИ

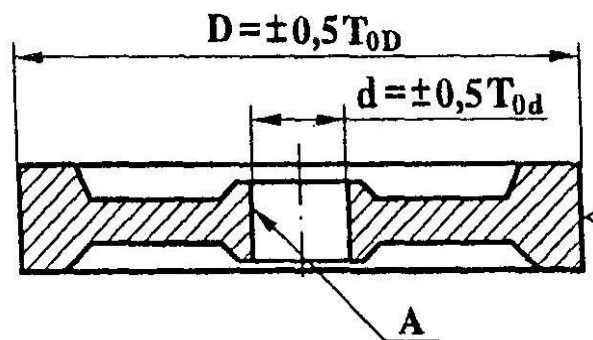
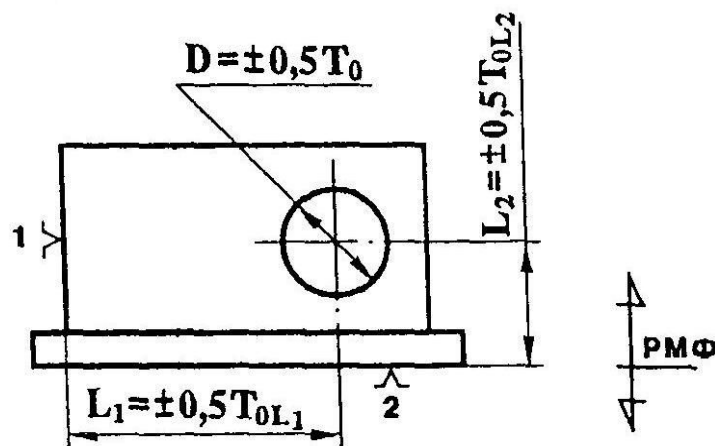
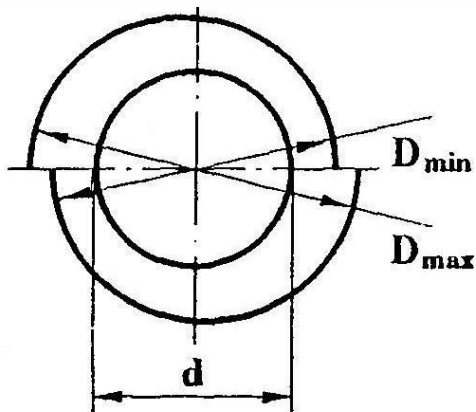
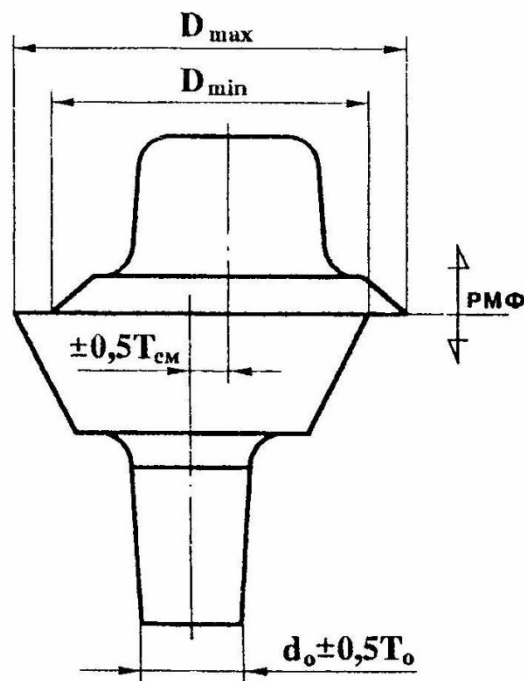
	мелкие	средние	крупные
Чугун	4-6 мм	6-8 мм	12-15 мм
Сталь	6-8 мм	8-10 мм	15-20 мм
Цветные металлы	алюминий, цинк, оловянные бронзы	магниевые сплавы	остальные бронзы и латуни
	3-5 мм	3,5-6 мм	6-7 мм



Допуски расположения

$T_{CM} = D_{max} - D_{min}$ допуски расположения поверхностей отливок

$$T_{\text{поз}} = 0,5 \sqrt{((T_{OL1})^2 + (T_{OL2})^2)}$$

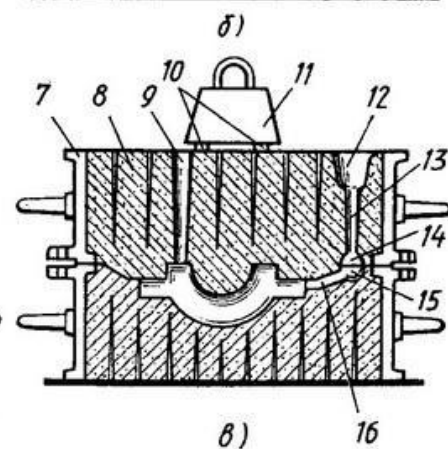
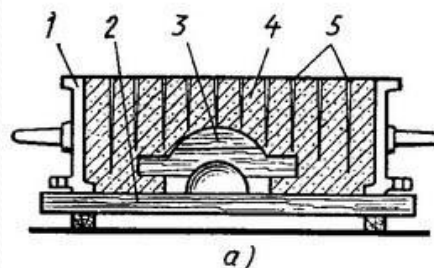
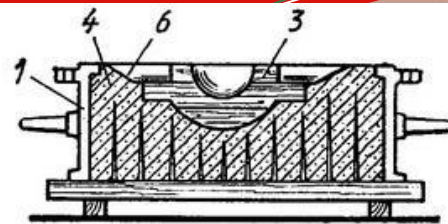


$$T_{\text{поз}} = 0,5$$

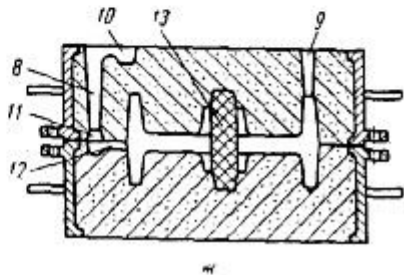
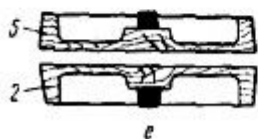
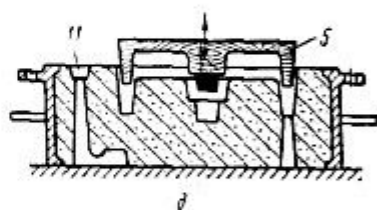
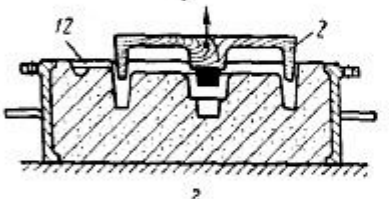
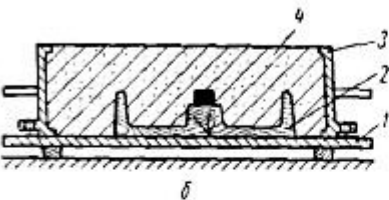
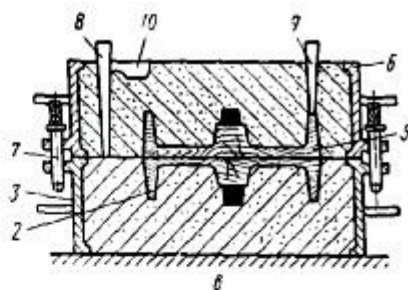
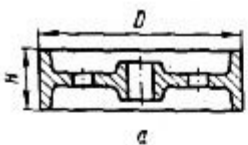
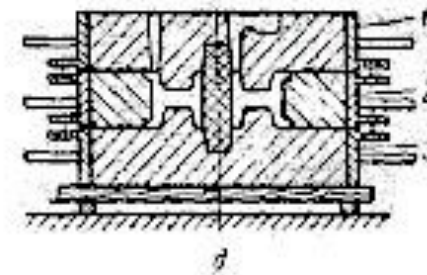
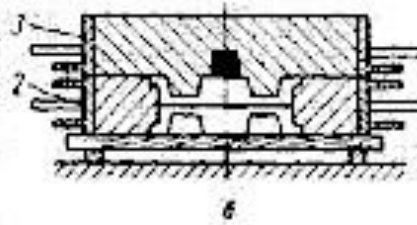
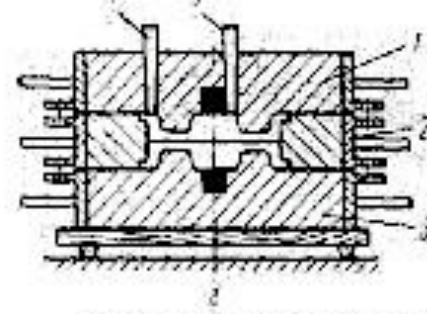
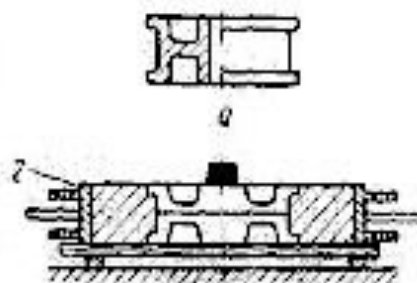
T_{OL1}

Способы формовки

По неразъемной (цельной) модели (в одной опоке)

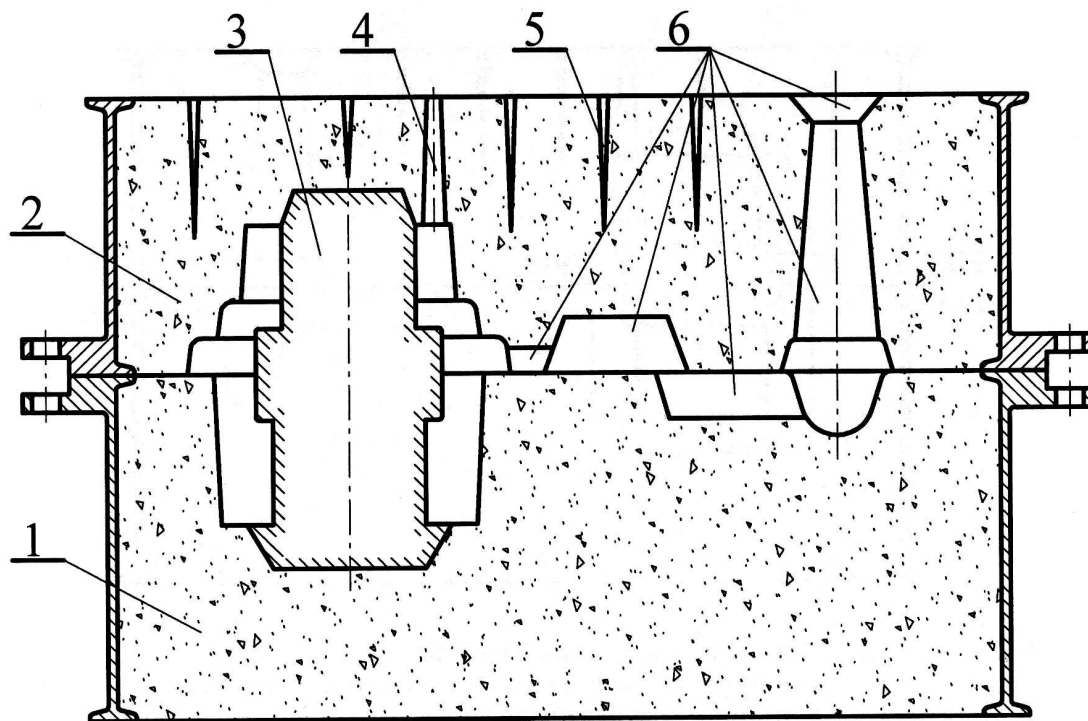


Сложные (в трех и более опоках)



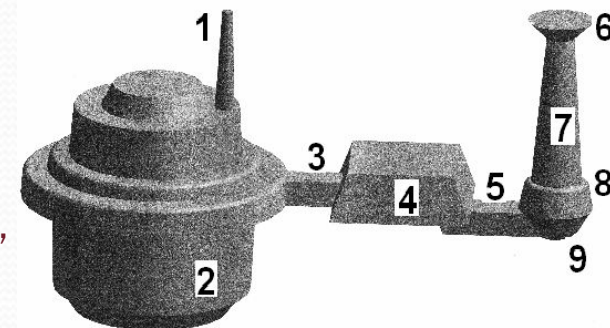
По разъемной модели (в двух опоках, с отрезкой, с отъемными частями и др.)

Литейная форма



- 1- нижняя полуформа
- 2 – верхняя полуформа
- 3 – стержень
- 4 – выпор
- 5 – вентиляционные каналы
- 6 – литниковая система

Модель отливки «Втулка» в сборе с моделью литниковой системы:
1-выпор, 2-модель отливки (модель верха и низа в сборе), 3-питатель, 4-шлакоуловитель, 5-дрозсель, 6-литниковая воронка, 7-стояк, 8-расширитель стояка, 9-зумпф



Классы размерной точности отливок

	Мах размер	Нетермообрабатываемые материалы	Термообрабатываемые чугунные и тугоплавкие цветные	Термообрабатываемые стали
Литье под давлением	100 100...250 250...630	3...7т 4...7 5т...8	4...7 5т...8 5...9т	5т...8 5...9т 6...9
Литье по выплавляемым моделям	100 100...250 250...630	5т-9т 5-9 6-10	5-9 6-10 7т-11т	6-10 7т-11т 7-11
Литье в песчано-глинистые формы	До 100 100... 250 250 ...630 630 ...1600 1600...4000 0 выше 4000	6-11т 7т-11 7-12 8-13т 9т-13 9-13	7т-11т 7-11 8-12 9т-13т 9-13 10-14	7-12 8-13т 9т-13 9-13 10-14 11т-14

Степень коробления элементов отливок

Отношение наименьшего размера элемента отливки к наибольшему (толщины или высоты к длине	Степень коробления элемента отливки			
	Многократные формы		Разовые формы	
	Нетермообрабатываемые отливки	Термообрабатываемые отливки	Нетермообрабатываемые отливки	Термообрабатываемые отливки
Свыше 0,200	1-4	2-5	3-6	4-7
Св.0,100 до 0,200	2-5	3-6	4-7	5-8
Св. 0,050 до 0,100	3-6	4-7	5-8	6-9
Св. 0,025 до 0,050	4-7	5-8	6-9	7-10
До 0,025	5-8	6-9	7-10	8-11

Степени точности поверхностей отливок

	Мах размер	Нетермооб рабатывае мые материалы	Термообработы ваемые чугунные и тугоплавкие цветные	Термообраб атываемые стали
Литье под давлением	100	3-7	4-8	5-9
	100...250	4-8	5-9	6-10
	250...630	5-9	6-10	7-11
Литье по выжигаемым и выплавляемым моделям	100	4-9	5-10	6-11
	100...250	5-10	6-11	7-12
	250...630	6-11	7-12	8-13
Литье в песчано- глинистые формы	До 100	8-15	9-16	10-17
	100... 250	9-16	10-17	11-18
	250 ...630	10-17	11-18	12-19
	630 ...1600	11-18	12-19	13-19
	1600...4000 выше 4000	12-19	13-19	14-20

Припуски отливки

Степени точности поверхности	2-4	5-6	7-8	9-10	11-12	13-14	15	16	17	18
Ряды припусков	1-3	1-4	2-5	3-6	4-7	5-8	6-9	7-10	8-11	9-12

Ряд припуска отливки	1	2	3	4	5	6	7	8	9	10	11	12
Минимальный литейный припуск на сторону	0,1	0,2	0,3	0,4	0,5	0,6	0,8	1	1,2	1,6	2	2,5

Пример условного обозначения отливки

параметр	значение
класс размерной точности	9
степень коробления	7
степень точности поверхностей	5
класс точности массы	8
допуск смещения	0,8мм

Точность отливки 9-7-5-8 См. 0,8 ГОСТ 26645-85.

Последовательность разработки чертежа отливки (ГОСТ 3.1125-88)

- 1. Выбирают положение отливки в форме при заливке и место разъёма модели и формы.
- 2. Устанавливают допуски размеров, формы, расположения и неровностей поверхностей и массы отливки, припуски на обработку и усадку сплава, а также технологические напуски.
- 3. Указывают места установки и контуры стержней.
- 4. Назначают формовочные уклоны и радиусы закруглений.
- 5. Конструируют элементы литниковой системы, прибыли и холодильники.

Контроль качества в литейном производстве

- контроль качества исходных материалов;
- контроль качества и величины износа всей оснастки;
- контроль качества и износа формовочных и стержневых машин;
- контроль качества жидкого металла;
- контроль качества форм и стержней;
- контроль качества готовых отливок.

Виды литейных дефектов (ГОСТ 19200—73)

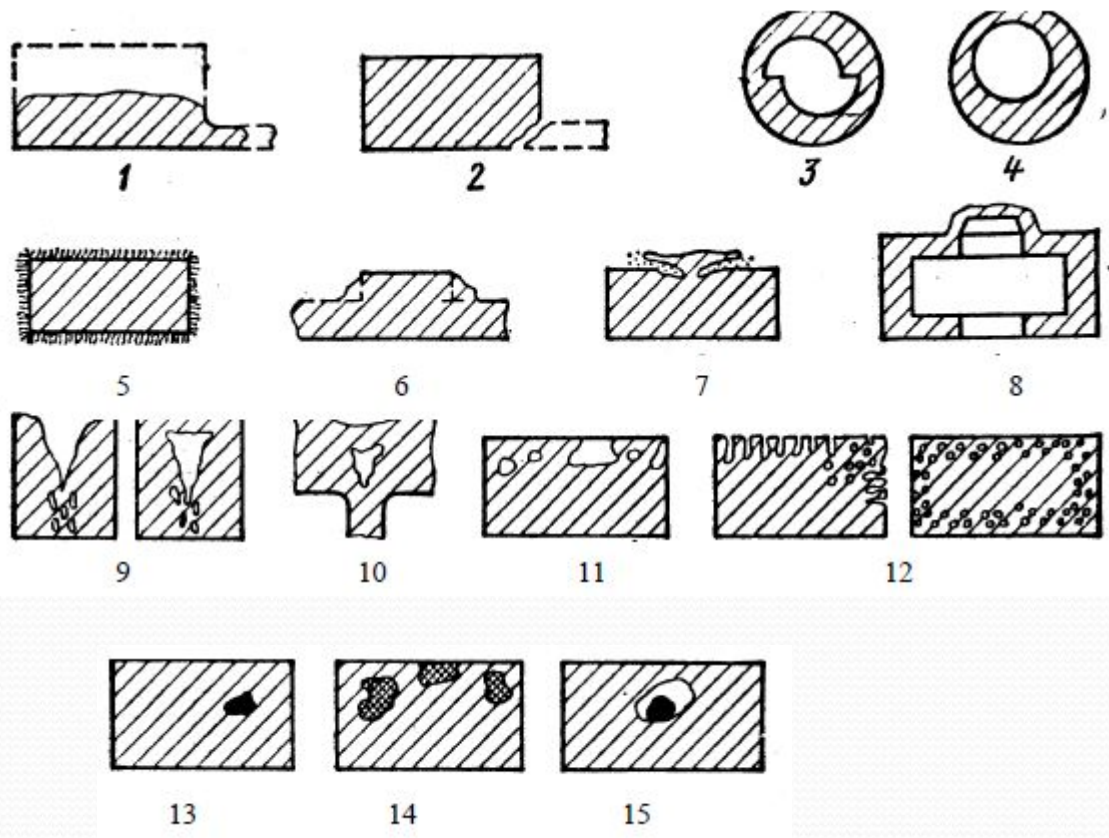
Группа I — несоответствие по геометрии (недолив, разностенность, перекос, вылом).

Группа II — дефекты поверхности (пригар, ужимина, нарост, залив).

Группа III — несплошности в теле отливки (усадочные раковины, газовые раковины, пористость, утяжина).

Группа IV — различные включения (неметаллические, металлические)

Виды литейных дефектов



- 1 – недолив;
- 2 – вылом;
- 3 – перекос;
- 4 – разностенность;
- 5 – пригар;
- 6 – нарост;
- 7 – ужимина;
- 8 – залив;
- 9 - усадочные раковины;
- 10 – утяжина;
- 11 - газовые раковины;
- 12 – пористость;
- 13 – металлические;
- 14 – неметаллические;
- 15 королёк