

Повышение квалификации «Обучение рабочих люльки»



Учебные вопросы

- ▶ Вводное занятие
- ▶ Общие сведения о промышленной безопасности
- ▶ Основные сведения о подъемниках (вышках)
- ▶ Основные сведения об организации надзора и обслуживания подъемников (вышек)
- ▶ Производственная (типовая) инструкция для рабочих люльки
- ▶ Обеспечение безопасности при работе на подъемниках (вышках)

Вводное занятие

- ▶ Автовышки, или автогидроподъемники – АГП, поскольку второе название полнее отражает сущность этого технического средства, – одно из относительно недавно возникших направлений в разнообразнейшем мире специального автотранспорта. И буквально с каждым днем область применения автовышек расширяется, технический прогресс ставит все новые задачи, которые зачастую иначе, как используя этот вид техники, не решить.

Вводное занятие

- ▶ Конструкцию всех автогидроподъемников упрощенно можно разложить на три составляющие части – это шасси, установленное на этом шасси опорно-поворотное устройство и стрела с рабочей платформой, называемой еще люлькой. Если первые две составляющие в основном для всех автовышек идентичны, то по типу стрелы автоподъемники делятся на несколько типов.

Вводное занятие



Вводное занятие

Самая большая строительная автовышка Ruthmann STEIGER TTS 1000

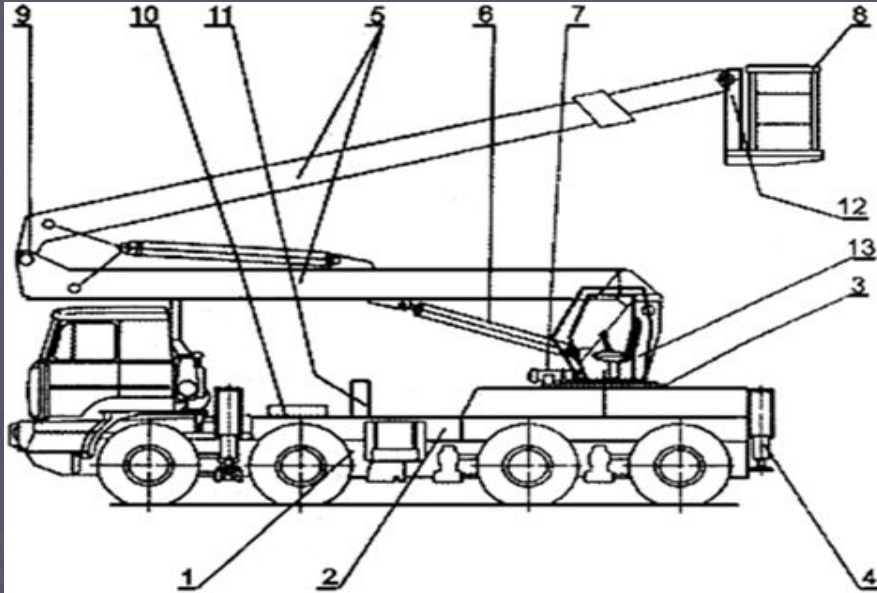


Её рабочая высота составляет 102, 5 метра.

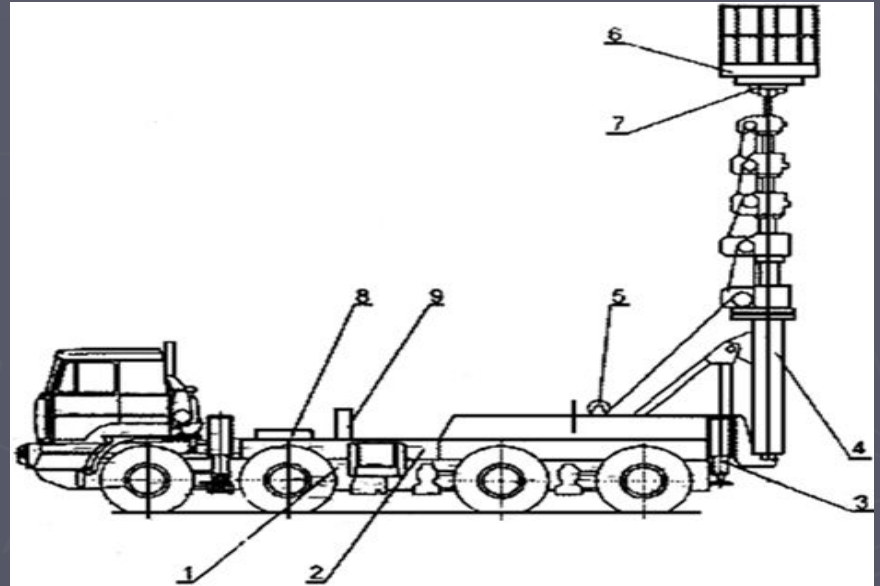
Вводное занятие

- ▶ **Автовышка** - обеспечивает только вертикальный подъем людей в люльке, закрепленной на оголовке телескопической мачты, и предназначены для профилактического обслуживания и ремонта осветительных систем, контактных линий электротранспорта. Других исполнений автовышек нет, в связи с чем их классификация ограничивается одним исполнением с телескопической мачтой и люлькой. Индексация автовышек проста и не требует особых пояснений. Например, индекс ВТ-14 означает: вышка телескопическая с максимальной рабочей высотой 14 м.
- ▶ **Автогидроподъемник** - механизм с рабочим оборудованием в виде шарнирно сочлененных колен обеспечивают наклонное перемещение грузов и людей в рабочих площадках (люльках).
- ▶ Индексация автогидроподъемников принята из трех букв АГП и числа. Например индекс АГП-22 обозначает автогидроподъемник с максимальной рабочей высотой 22 м. Иногда после числа стоят буква и через точку еще цифра или число, что указывает соответственно на проведенную модернизацию или порядковый номер, устанавливающий завод-изготовитель подъемника.

Вводное занятие



Стреловой самоходный подъемник с комбинированной коленчатой стрелой
1 - базовое шасси; 2 - опорная рама;
3 - поворотная рама; 4 - выносные опоры;
5 - стрела (комбинированная); 6 - механизм подъема;
7 - механизм поворота; 8 - рабочая платформа; 9 - следящая система;
10 - гидрооборудование;
11 - электрооборудование; 12 - устройства (приборы) безопасности; 13 - кабина машиниста



Стреловой самоходный подъемник со стрелой вертикального телескопирования
1 - базовое шасси; 2 - опорная рама;
3 - выносные опоры; 4 - стрела вертикального телескопирования; 5 - механизм подъема;
6 - рабочая платформа; 7 - устройства (приборы) безопасности;
8 - гидрооборудование;
9 - электрооборудование

Вводное занятие

- ▶ Как известно, все транспортные средства относятся к средствам повышенной опасности, а автовышки, работа которых почти всегда связана с подъемом на высоту людей, должны быть защищены от любых неожиданностей на все сто процентов. Для этого их оборудуют рядом необходимых приспособлений, наличие и работоспособность которых оператор должен систематически проверять. В целях безопасности используется система дублирования управлением, т. е. один пульт управления находится непосредственно в люльке, а дублирующий – у оператора на земле. Это необходимо для управления механизмами, например, в случае отказа одного из пультов. На обоих пультах имеются кнопки аварийной остановки двигателя.

Вводное занятие

- ▶ Также на всех автовышках установлены механизм, поддерживающий люльку всегда вертикально, и система аварийного спуска люльки, которая позволяет высадить рабочих даже в случае выхода из строя гидросистемы.
- ▶ Предусмотрены и различные блокировки. Например, гидроцилиндры стрелы не включатся, если вышка не стоит на опорах. На некоторых автовышках автоматика не позволяет стреле выдвигаться на максимальное расстояние, если опоры не выставлены на «максимум». Соответственно при работающей стреле гидроопоры невозможно ни поднять, ни сложить. Это обеспечивается блокировочными золотниками, разъединяющими и соединяющими напорную магистраль и слив.

Вводное занятие

- ▶ Промышленная безопасность опасных производственных объектов - состояние защищенности жизненно важных интересов личности и общества от аварий на опасных производственных объектах и последствий указанных аварий (Федеральный закон от 21.07.1997 N 116-ФЗ).
- ▶ Промышленная безопасность не является составной частью охраны труда. Основная цель промышленной безопасности – предотвращение или минимизация последствий аварий на опасных производственных объектах.
- ▶ Основная цель охраны труда – сохранение жизни и здоровья работников. То есть вполне возможны аварии, которые не причиняют вред жизни и здоровью работников, и, наоборот, вред жизни и здоровью работников может быть причинен без аварий.

Вводное занятие

- ▶ Согласно статистическим данным Ростехнадзора, производственный травматизм и аварийность на подъемных сооружениях занимает третье место после травматизма в угольной и горнорудной промышленности.
- ▶ За 11 лет (с января 2004 по декабрь 2015года) в России при эксплуатации подъемных сооружений погибло 984 человека, цифра довольно внушительная.

Вводное занятие

- ▶ Групповой несчастный случай со смертельным исходом произошел в МУП "Управление по строительству и благоустройству" (далее – МУП "УСБ") г. Пятигорска при производстве обрезки деревьев с автоподъемника АГП-22.04. Во второй половине дня во время обрезки крон и верхней части деревьев, когда люлька автоподъемника находилась на высоте около 18 м, при максимальном раскрытии нижней и средней секций стрелы сработал звуковой сигнал. Люльку качнуло, и она упала вниз вместе со средней и верхней секциями стрелы. При падении люльки одного из рабочих, не пристегнутого к ней ремнем предохранительного пояса, выбросило на противоположную сторону проезжей части дороги. Другой рабочий, пристегнувший предохранительный пояс, остался в люльке. Оба рабочих получили тяжелые травмы. Рабочий, выброшенный из люльки, от полученных травм скончался в больнице.

Вводное занятие



Вводное занятие

▶ **Выводы:**

- ▶ Основная причина группового несчастного случая – неудовлетворительная организация производственного контроля за соблюдением требований охраны труда и промышленной безопасности: допуск к работе неисправного подъемника, не прошедшего экспертное обследование и капитальный ремонт, в результате чего произошло падение люльки с рабочими.
- ▶ В МУП "Жилхоз" не обеспечен надзор за техническим состоянием и безопасной эксплуатацией подъемника, допущен к работе автоподъемник, отработавший нормативный срок службы, без проведения капитального (капитально-восстановительного) ремонта.
- ▶ Машинист подъемника приступил работе, не проверив техническое состояние подъемника, с неисправными приборами безопасности.
- ▶ В МУП "УСБ" не осуществлялся надлежащий контроль за эксплуатацией подъемников (вышек). К обслуживанию подъемника допущены рабочие, не прошедшие инструктаж по охране труда и очередную проверку знаний требований охраны труда и производственной безопасности.

Общие сведения о промышленной безопасности

- ▶ Федеральный закон № 116-ФЗ от 21.07.1997 "О промышленной безопасности опасных производственных объектов" определяет правовые, экономические и социальные основы обеспечения безопасной эксплуатации опасных производственных объектов и направлен на предупреждение аварий на опасных производственных объектах и обеспечение готовности организаций, эксплуатирующих опасные производственные объекты, к локализации и ликвидации последствий указанных аварий.

Общие сведения о промышленной безопасности

- ▶ Положения настоящего Федерального закона распространяются на все организации независимо от их организационно-правовых форм и форм собственности, осуществляющие деятельность в области промышленной безопасности опасных производственных объектов на территории Российской Федерации

Общие сведения о промышленной безопасности

- ▶ Федеральный закон от 04.03.2013 N 22-ФЗ "О внесении изменений в Федеральный закон "О промышленной безопасности опасных производственных объектов", отдельные законодательные акты Российской Федерации и о признании утратившим силу подпункта 114 пункта 1 статьи 333.33 части второй Налогового кодекса Российской Федерации" (далее - Закон). Закон существенным образом изменяет требования к опасным производственным объектам. В отношении наиболее опасных объектов государственный контроль будет усилен, а в отношении наименее опасных - ослаблен.
- ▶ Все они разделены на четыре класса опасности: от I класса - чрезвычайно высокая опасность до IV класса - низкая опасность. Класс опасности производственного объекта будет определяться в зависимости от двух критериев: от оборудования, используемого на объекте, и от количества опасных веществ, находящихся на нем.

Общие сведения о промышленной безопасности

- ▶ Класс опасности влияют на требования, предъявляемые к опасным производственным объектам. Например, для объектов IV класса опасности установлены минимальные требования: в отношении них не будет требоваться проведение плановых проверок, разработка и утверждение в установленном Правительством РФ порядке планов мероприятий по локализации и ликвидации последствий аварий на опасных производственных объектах.
- ▶ К объектам I класса опасности предъявляются наиболее жесткие требования, которые начнут действовать с 1 января 2014 г. Например, в отношении всех подобных объектов установлен режим постоянного государственного надзора, порядок осуществления которого будет определять Правительство РФ. Классы опасности будут присваиваться при госрегистрации опасного производственного объекта.

Общие сведения о промышленной

Декларация промышленной безопасности.

безопасности

Закон определяет, что обязанность по разработке деклараций промышленной безопасности сохранится только для объектов I и II класса опасности, на которых опасные вещества получают, используются, перерабатываются, образуются, хранятся, транспортируются, уничтожаются (за исключением использования взрывчатых веществ при проведении взрывных работ).

Для деклараций промышленной безопасности будет создан отдельный реестр, вести который будет Ростехнадзор.

Увеличится перечень случаев, когда декларацию промышленной безопасности необходимо разрабатывать повторно. Повторная разработка будет необходима:

- в случае истечения десяти лет со дня ее внесения в реестр деклараций;
- в случае выдачи Ростехнадзором или его территориальными органами предписания о разработке новой декларации, если выяснится, что сведения в декларации не соответствуют сведениям, полученным в ходе государственного надзора в области промышленной безопасности;
- в случае изменения требований промышленной безопасности;
- в случае изменения технологических процессов на опасном производственном объекте либо увеличения более чем на 20 процентов количества опасных веществ, которые находятся или могут находиться на опасном производственном объекте.

Общие сведения о промышленной безопасности

- ▶ авария - разрушение сооружений и (или) технических устройств, применяемых на опасном производственном объекте, неконтролируемые взрыв и (или) выброс опасных веществ;
- ▶ инцидент - отказ или повреждение технических устройств, применяемых на опасном производственном объекте, отклонение от установленного режима технологического процесса;
- ▶ технические устройства, применяемые на опасном производственном объекте, - машины, технологическое оборудование, системы машин и (или) оборудования, агрегаты, аппаратура, механизмы, применяемые при эксплуатации опасного производственного объекта;

Общие сведения о промышленной безопасности

- ▶ **Статья 17. Ответственность за нарушение законодательства в области промышленной безопасности**
- ▶ Лица, виновные в нарушении настоящего Федерального закона, несут ответственность в соответствии с законодательством Российской Федерации.

Общие сведения о промышленной безопасности

- ▶ **Статья 17.1. Ответственность за причинение вреда жизни или здоровью граждан в результате аварии или инцидента на опасном производственном объекте**
- ▶ 1. В случае причинения вреда жизни или здоровью граждан в результате аварии или инцидента на опасном производственном объекте эксплуатирующая организация или иной владелец опасного производственного объекта, ответственные за причиненный вред, обязаны обеспечить выплату компенсации в счет возмещения причиненного вреда:
 - ▶ гражданам, имеющим право в соответствии с гражданским законодательством на возмещение вреда, понесенного в случае смерти потерпевшего (кормильца), - в сумме два миллиона рублей;
 - ▶ гражданам, имеющим право в соответствии с гражданским законодательством на возмещение вреда, причиненного здоровью, - в сумме, определяемой исходя из характера и степени повреждения здоровья по нормативам, устанавливаемым Правительством Российской Федерации. Размер компенсации в этом случае не может превышать два миллиона рублей.
- ▶ 2. Выплата компенсации в счет возмещения вреда, причиненного жизни или здоровью граждан в результате аварии или инцидента на опасном производственном объекте, не освобождает ответственное за причиненный вред лицо от его возмещения в соответствии с требованиями гражданского законодательства в части, превышающей сумму произведенной компенсации.

Основные сведения о подъемниках (вышках)

- ▶ Автогидроподъемники применяются в разных сферах деятельности, которые связаны с высотными работами. Например, в коммунальном хозяйстве, строительстве, при спасательных работах, для обслуживания и ликвидации аварий осветительной сети, контактных линий городского электротранспорта и т.д.
- ▶ На сегодняшний день, современный рынок предлагает достаточно большой и разнообразный выбор автовышек. Но прежде чем купить или арендовать автовышку, следует хорошо разобраться с её целевым назначением и главными параметрами.
- ▶ Существует несколько параметров классификации автогидроподъемников:
 - ▶ - конструкция стрелы;
 - ▶ - грузоподъемность;
- ▶ В зависимости от конструкции стрелы, автовышки разделяют на: телескопические, коленчатые и коленчато-телескопические.
- ▶ Телескопические подъемники обладают относительно небольшой грузоподъемностью, но являются оптимальным вариантом для стесненных городских условий работы.
- ▶ Коленчатые автовышки – более устойчивые системы, обладающие значительной грузоподъемностью. Такие автогидроподъемники состоят из выдвижных консолей, и в зависимости от их количества, подразделяются на: односекционные, двухсекционные и трехсекционные.

Основные сведения о подъемниках (вышках)

- ▶ Наиболее бюджетным вариантом для автовышки являются стрелы с комбинированной конструкцией.
- ▶ Также выделяют вышки с вертикальным подъемом стрелы (мачтовые), зачастую, они обладают повышенной грузоподъемностью.
- ▶ Грузоподъемность – один из важных параметров, определяющий величину предельно допустимой нагрузки на поднимающуюся площадку. Диапазон грузоподъемности автовышек от 100 до 600 кг.
- ▶ В соответствии с максимальной высотой подъема, различают автогидроподъемники:
 - ▶ - маловысотные (не более 17 метров),
 - ▶ - средневысотные (17 – 30 м.),
 - ▶ - высотные (более 30 м.).

Основные сведения о подъемниках (вышках)

Подъемник

Грузоподъемная машина прерывного действия, предназначенная для перемещения людей с инструментом и материалами и проведения работ в пределах зоны обслуживания

Вышка

Грузоподъемная машина прерывного действия, предназначенная для перемещения людей с инструментом и материалами и проведения работ в вертикальном направлении (вверх, вниз)

Основные сведения о подъемниках (вышках)

Подъемник одноколенный



Подъемник двухколенный



Подъемник трехколенный



Подъемник телескопический



Основные сведения о подъемниках (вышках)

Классификация вышек по возможности перемещения

На автомобильном шасси



На спец шасси



На пневмоколесном шасси



На гусеничном



На жд



Основные сведения о подъемниках (вышках)

Подъемники, транспортируемые на механизированном транспортном средстве

Подъемник передвижной самоходный



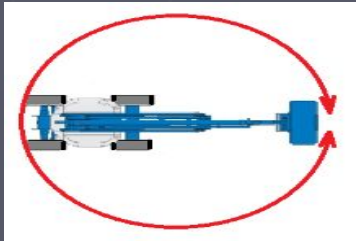
Подъемник передвижной несамоходный



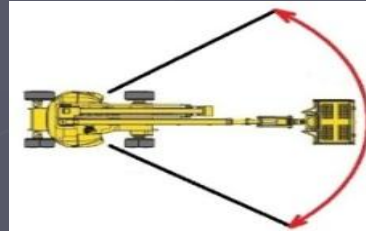
Основные сведения о подъемниках (вышках)

Классификация подъемников по степени поворота

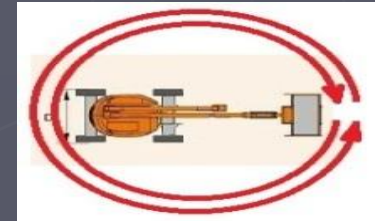
Подъемник поворотный



Подъемник
неполноповоротный



Подъемник
полноповоротный



Подъемник (вышка) неповоротный



Основные сведения о подъемниках (вышках)

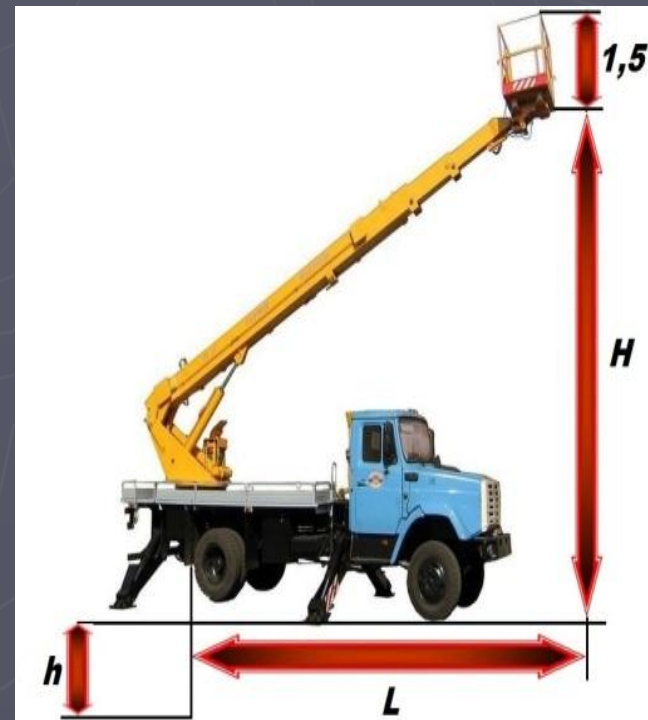
Геометрические характеристики

Высота подъема, H - наибольшее расстояние H по вертикали от основания, на котором стоит подъемник, до пола люльки H_1 , находящейся в верхнем положении плюс 1,5 м ;

Вылет, L - Наибольшее расстояние по горизонтали от вертикальной оси поворота подъемника до наружного ограждения люльки ;

Глубина опускания, h - Наибольшее расстояние по вертикали от основания, на котором стоит подъемник, до пола люльки, находящейся в нижнем положении ;

Зона обслуживания - Область пространства, в пределах которого обеспечивается возможность работы в люлке



Основные сведения о подъемниках (вышках)

- ▶ **Устройства и приборы безопасности автовышек и автогидроподъемников :**
- ▶ Автовышки и автогидроподъемники предназначены для подъема людей на высоту. Поэтому к безопасности работы этих машин, их составных частей предъявляют высокие требования. На подъемниках установлены следующие приборы и устройства безопасности:
- ▶ система ориентации люльки (рабочей площадки), удерживающая люльку в вертикальном положении;
- ▶ конечные выключатели, ограничивающие зону обслуживания (угол раскрытия колен);
- ▶ блокировка подъема колен при невыставленных дополнительных опорах;
- ▶ блокировка подъема гидроопор при поднятом рабочем оборудовании;
- ▶ система аварийного спуска люльки для высадки рабочих при отказе гидросистемы;
- ▶ предохранительный клапан гидросистемы;
- ▶ гидрозамки гидроцилиндров;
- ▶ кнопки сигнала на верхнем и нижнем пультах управления;
- ▶ кнопки аварийного останова двигателя базовой машины из люльки и с нижнего пульта управления;
- ▶ ограничители грузоподъемности, ограничители предельного груза люльки, предохраняющие конструкцию подъемника от перегрузки;
- ▶ боковые ограничители люльки, останавливающие движение колен подъемника при его касании конструкции, у которой находится люлька.

Основные сведения об организации надзора и обслуживания подъемников (вышек)

- ▶ Требования к процессу подъема и транспортировки людей
- ▶ Люлька (кабина), выбираемая для транспортирования людей в случаях, указанных настоящих ФНП, не должна использоваться для других целей, кроме указанных в ее руководстве (инструкции) по эксплуатации, и отвечать, как минимум, следующим требованиям безопасности:
 - ▶ а) иметь твердое, исключаящее скольжение дно (пол), выдерживающее нагрузку, не менее чем вдвое превышающую паспортную грузоподъемность люльки;
 - ▶ б) иметь жесткие перила ограждения высотой не менее 1100 мм по всему периметру пола люльки, выдерживающие горизонтальную нагрузку не менее половины паспортной грузоподъемности люльки. Конструкция ограждения между перилами и полом должна исключать случайное выскальзывание персонала при раскачивании люльки во время транспортировки;
 - ▶ в) подвешиваться на крюк ПС с помощью специального кольца (устройства), которое в рабочем положении должно быть неразъемным; допускается перемещение люльки (кабины) контейнерными кранами с установленными на них спредерами;
 - ▶ (пп. "в" в ред. Приказа Ростехнадзора от 12.04.2016 N 146)
 - ▶ г) исключать возможность опрокидывания в случае, когда транспортируемый персонал занимает положение у одной из сторон люльки, создавая наибольший опрокидывающий момент.

Основные сведения об организации надзора и обслуживания подъемников (вышек)

- ▶ Согласно пункту 150 ФНП по ПС эксплуатирующие организации обязаны обеспечить содержание ПС в работоспособном состоянии и безопасные условия их работы путем организации надлежащего надзора и обслуживания, технического освидетельствования и ремонта. В этих целях должны быть:
- ▶ установлен порядок периодических осмотров, технических обслуживаний и ремонтов, обеспечивающих содержание ПС, рельсовых путей, грузозахватных органов, приспособлений и тары в работоспособном состоянии;
- ▶ разработаны должностные инструкции для специалистов и производственные инструкции для персонала, журналы, программы выполнения планово-предупредительных ремонтов, ППР, ТК, схемы строповки, складирования;
- ▶ обеспечено наличие у специалистов настоящих ФНП, должностных инструкций и руководящих указаний по безопасной эксплуатации ПС, а у персонала - производственных инструкций.
- ▶ На основании изложенного эксплуатирующая организация должна самостоятельно установить порядок обслуживания, технического освидетельствования и ремонта люлек, а также разработать формы журналов.
- ▶ осмотры, проверки и испытания люльки проводятся в соответствии с требованиями руководства (инструкции) по эксплуатации люльки.

Основные сведения об организации надзора и обслуживания подъемников (вышек)

- ▶ Для безопасного перемещения людей в люльке (кабине) должно соблюдаться следующее:
- ▶ а) запрещается использовать люльки (кабины) при ветре, скорость которого превышает 10 м/с, плохой видимости (при сильном дожде, снеге, тумане), обледенении, а также в любых других условиях, которые могут поставить под угрозу безопасность людей;
- ▶ б) подъем и транспортировка людей в люльках (кабинах) должны производиться под непосредственным руководством лица, ответственного за безопасное производство работ с применением ПС;
- ▶ в) если имеется риск столкновения ПС с люлькой (кабиной) с другими соседними машинами, их работа должна быть прекращена;
- ▶ люльки

Основные сведения об организации надзора и обслуживания подъемников (вышек)

- ▶ г) если возможны случайные движения (раскачивание, поворот) люльки (кабины), необходимо предотвращать их с помощью оттяжных канатов или других способов стабилизации;
- ▶ д) люльки (кабины), стропы, крюки, предохранительные защелки и другие несущие элементы должны быть проверены перед каждым использованием;
- ▶ е) если люльку (кабину) необходимо перемещать через люки или проемы, должны быть разработаны дополнительные меры безопасности, предотвращающие запутывание стропов и канатов, а также снижающие риск зажатия и ударов;
- ▶ ж) крановщик (оператор) должен видеть люльку (кабину) с людьми во время всей операции транспортировки, а также зоны начала подъема и опускания люльки (кабины). При перемещении люльки (кабины) с людьми крановщику (оператору) запрещается выполнять совмещение движений крана;

Основные сведения об организации надзора и обслуживания подъемников (вышек)

- ▶ з) между крановщиком (оператором) и людьми в люльке (кабине) должна быть обеспечена постоянная двусторонняя радио- или телефонная связь. Эксплуатирующая организация должна распорядительным актом установить порядок обмена сигналами между людьми в люльке (кабине) и крановщиком в соответствии с приложением N 9 к настоящим ФНП;
- ▶ и) зоны начала подъема и опускания люльки (кабины) должны быть свободны от любых посторонних предметов;
- ▶ к) после захвата люльки (кабины) спредером страховочные цепи люльки (кабины) должны быть закреплены крюками за скобы спредера;
- ▶ л) люди, которых необходимо переместить, получили инструкции (под роспись) о том, где стоять, за что держаться, как пользоваться предохранительными поясами и как покидать люльку (кабину);

Основные сведения об организации надзора и обслуживания подъемников (вышек)

- ▶ м) предохранительные пояса (страховочные привязи) лиц, находящихся в люльке (кабине), должны быть постоянно закреплены за соответствующие точки крепления в люльке (кабине). Длина фала страховочного устройства должна быть такой, чтобы человек в любом случае оставался в пределах
- ▶ н) травмированные лица (например, после возникновения аварий или инцидентов), перемещаются в лежачем положении на жестких носилках, надежно прикрепленных к люльке (кабине), и в сопровождении двух человек;
- ▶ о) лицам, находящимся в люльке (кабине), запрещается вставать на поручни или ограждения люльки (кабины) и выполнять из такого положения какую-либо работу. Запрещается использовать какие-либо подставки в люльке (кабине) для увеличения зоны работы по высоте;
- ▶ п) во время перемещения люльки (кабины) находящиеся в ней инструменты и материалы должны быть надежно закреплены;

Основные сведения об организации надзора и обслуживания подъемников (вышек)

- ▶ р) при использовании люльки (кабины) над водным пространством она должна быть оснащена спасательными кругами. Персонал, находящийся в такой люльке (кабине), должен быть в спасательных жилетах;
- ▶ с) в случае использования люльки (кабины) при работах, предусматривающих возможность ее контакта с обслуживаемой поверхностью оборудования/сооружения, она должна быть оснащена устройствами для снижения динамических нагрузок при контакте с обслуживаемой поверхностью.

Основные сведения об организации надзора и обслуживания подъемников (вышек)

- ▶ Проверка состояния люльки (кабины) включает:
 - ▶ ежесменный осмотр;
 - ▶ плановую проверку состояния;
 - ▶ грузовые испытания.

Основные сведения об организации надзора и обслуживания подъемников (вышек)

- ▶ Ежедневный осмотр люльки (кабины) осуществляется специалистом, ответственным за безопасное производство работ с применением ПС.
- ▶ В случае обнаружения неисправностей в известность ставится специалист, ответственный за содержание ПС в работоспособном состоянии.
- ▶ Плановая проверка состояния люльки (кабины) проводится не реже одного раза в месяц и выполняется под руководством специалиста, ответственного за содержание ПС в работоспособном состоянии.

Основные сведения об организации надзора и обслуживания подъемников (вышек)

- ▶ Грузовые испытания люльки (кабины) проводятся под руководством специалиста, ответственного за осуществление производственного контроля при эксплуатации ПС, не реже одного раза в шесть месяцев. Испытания включают подъем и удержание в течение 10 минут груза, расположенного на дне люльки, масса которого в два раза превышает грузоподъемность люльки. При выявлении дефектов и повреждений, отклонений от проектной документации люльки (кабины) ее дальнейшая эксплуатация должна быть запрещена.

Основные сведения об организации надзора и обслуживания подъемников (вышек)

▶ Требования к работникам

- ▶ . Работники (специалисты, имеющие высшее или среднее специальное образование, и персонал - лица рабочих профессий) основных служб организации, непосредственно занятые на выполнении работ по монтажу (демонтажу), наладке либо ремонту, реконструкции или модернизации в процессе эксплуатации, должны отвечать следующим требованиям:
 - ▶ а) утратил силу. - Приказ Ростехнадзора от 12.04.2016 N 146;
 - ▶ б) знать схемы и приемы монтажа (демонтажа) ПС, пройти проверку знаний и иметь документ, подтверждающий квалификацию (удостоверение);
 - ▶ в) знать источники опасностей и уметь применять на практике способы защиты от них;
 - ▶ (пп. "в" в ред. Приказа Ростехнадзора от 12.04.2016 N 146)

Основные сведения об организации надзора и обслуживания подъемников (вышек)

- ▶ г) знать и уметь выявлять дефекты и повреждения металлических конструкций, механизмов, электро-, пневмо-, гидрооборудования, систем управления ПС и приборов безопасности (ограничителей, указателей, регистраторов);
- ▶ (пп. "г" в ред. Приказа Ростехнадзора от 12.04.2016 N 146)
- ▶ д) знать и уметь выполнять наладочные работы на ПС, заявленных специализированной организацией для реализации своей деятельности;
- ▶ е) уметь применять на практике технологии ремонта и восстановления узлов и деталей ПС, электро- и гидрооборудования, а также ограничителей, указателей, регистраторов и систем управления ПС;

Основные сведения об организации надзора и обслуживания подъемников (вышек)

- ▶ ж) знать и уметь применять для выполнения монтажа (демонтажа) ПС такелажные и монтажные приспособления, грузоподъемные механизмы, стропы, соответствующие по грузоподъемности массам монтируемых (демонтируемых) элементов;
- ▶ и) уметь применять установленный порядок обмена условными сигналами между работником, руководящим монтажом (демонтажом), и остальным персоналом, задействованными на монтаже (демонтаже) ПС. Соблюдать практическое требование, что все сигналы во время выполнения монтажа (демонтажа) подаются только одним работником (бригадиром монтажной бригады, звеньевым, такелажником-стропальщиком), кроме сигнала "Стоп", который может быть подан любым работником, заметившим опасность;

Основные сведения об организации надзора и обслуживания подъемников (вышек)

- ▶ к) иметь документы, подтверждающие прохождение в установленном порядке профессионального обучения по соответствующим видам деятельности рабочих специальностей знать методы проведения испытаний ПС;
- ▶ м) знать и соблюдать требования эксплуатационных документов, касающихся заявленных видов работ на ПС;
- ▶ н) быть аттестованными в установленном порядке (только специалисты) на знание требований настоящих ФНП, касающихся заявленных видов работ на ПС.

Основные сведения об организации надзора и обслуживания подъемников (вышек)

- ▶ Владельцы подъемников совместно с эксплуатирующими организациями должны, разработать и выдать на места ведения работ подъемниками проекты производства работ или технологические карты. Работники; ответственные за безопасное производство работ, машинисты, рабочие находящиеся в люльке, при необходимости стропальщики, должны быть ознакомлены с этими документами под расписку.
- ▶ **Технологическая карта** — это стандартизированный документ, содержащий необходимые сведения, инструкции для персонала, выполняющего некий технологический процесс или техническое обслуживание объекта.

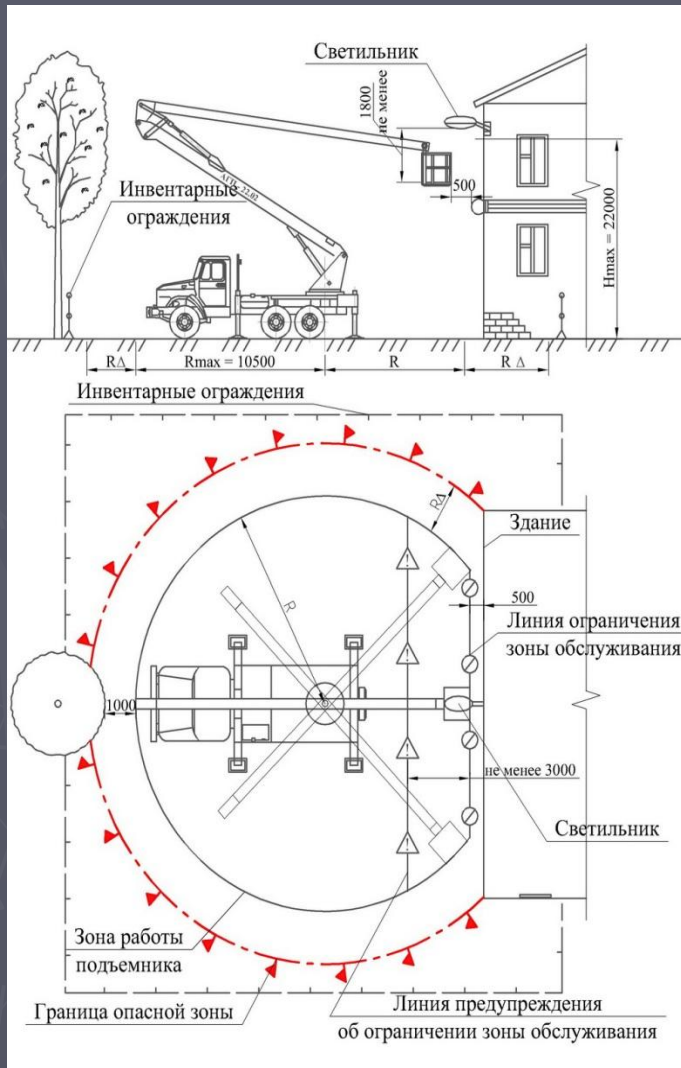
Основные сведения об организации надзора и обслуживания подъемников (вышек)

- ▶ Технологическая карта (ТК) должна отвечать на вопросы:
 - Какие операции необходимо выполнять
 - В какой последовательности выполняются операции
 - С какой периодичностью необходимо выполнять операции (при повторении операции более одного раза)
 - Сколько уходит времени на выполнение каждой операции
 - Результат выполнения каждой операции
 - Какие необходимы инструменты и материалы для выполнения операции.
- ▶ Технологические карты разрабатываются в случае:
 - Высокой сложности выполняемых операций;
 - Наличие спорных элементов в операциях, неоднозначностей;

Основные сведения об организации надзора и обслуживания подъемников (вышек)

- При необходимости определения трудозатрат на эксплуатацию объекта.
- ▶ Как правило, ТК составляется для каждого объекта отдельно и оформляется в виде таблицы. В одной ТК могут быть учтены различные, но схожие модели объектов. Технологическая карта составляется техническими службами предприятия и утверждается руководителем предприятия или главными специалистами (инженером, технологом, энергетиком и т.д).

Основные сведения об организации надзора и обслуживания подъемников (вышек)



Образец технологической карты

Основные сведения об организации надзора и обслуживания подъемников (вышек)

- ▶ **Проект Производства Работ (ППР)** - это основной документ, регламентирующий организацию производства строительных работ в соответствии с технологическими правилами, требованиями к охране труда, экологической безопасности и качеству работ.
- ▶ ППР в системе организационно-технологической подготовки строительных работ является основным документом, устанавливающим порядок инженерного оборудования и обустройства строительной площадки, обеспечивает моделирование строительного процесса, прогнозирование возможных рисков и определяет оптимальные сроки строительства.
- ▶ В состав проекта производства работ входит:
 - 1) Календарный план производства работ;
 - 2) Строительный генеральный план;
 - 3) Графики поступления на объект строительных конструкций, изделий, материалов и оборудования;
 - 4) Графики движения рабочих кадров по объекту;
 - 5) Технологические карты;

Основные сведения об организации надзора и обслуживания подъемников (вышек)

- 1) Решения по производству геодезических работ;
- 2) Решения по технике безопасности;
- 3) Перечни технологического инвентаря и монтажной оснастки, а также схемы строповки грузов;
- 4) Пояснительная записка, содержащая:
 - обоснование решений по производству работ, в том числе выполняемых в зимнее время;
 - потребность в энергетических ресурсах и решения по ее покрытию;
 - перечень мобильных (инвентарных) зданий и сооружений и устройств с расчетом потребности и обоснованием условий привязки их к участкам строительной площадки;
 - мероприятия, направленные на обеспечение сохранности и исключение хищения материалов, изделий, конструкций и оборудования на строительной площадке, в зданиях и сооружениях;
 - мероприятия по защите действующих зданий и сооружений от повреждений, а также природоохранные мероприятия.

Основные сведения об организации надзора и обслуживания подъемников (вышек)

- ▶ Проект производства работ утверждается руководителем генеральной подрядной строительной-монтажной организации, а по производству монтажных и специальных работ - руководителем соответствующей субподрядной организации по согласованию с генеральной подрядной строительной-монтажной организацией



Спецтехника BIZ

Все предложения по спецтехнике в одном месте

<http://www.spectehnika.biz/>



安全第一

ISUZU

ELF

AT185-009

JOUSN

Производственная (типовая) инструкция для рабочих люльки

- ▶ «Типовая инструкция по безопасному ведению работ
 - ▶ для рабочих люльки находящихся на подъемнике
- ▶ **ПРОИЗВОДСТВЕННАЯ ИНСТРУКЦИЯ № _____**
- ▶ **ПО БЕЗОПАСНОМУ ВЕДЕНИЮ РАБОТ ДЛЯ РАБОЧИХ ЛЮЛЬКИ, НАХОДЯЩИХСЯ НА ПОДЪЕМНИКЕ (ВЫШКЕ)**
 - ▶
- ▶ Настоящая инструкция разработана
- ▶ на основании типовой инструкции
- ▶ ТИ 36-22-22-03 и Приказа РТН №533 от 12.11.2013

Производственная (типовая) инструкция для рабочих люльки

► 1. ОБЩИЕ ПОЛОЖЕНИЯ

1. В соответствии с Приказом Ростехнадзора для выполнения обязанностей рабочих люльки допускаются лица не моложе 18 лет, прошедшие предварительный медицинский осмотр и признанные годными по состоянию здоровья для работы на высоте, обученные и аттестованные в установленном порядке и получившие удостоверение.
2. Допуск рабочего люльки к самостоятельной работе должен осуществляться после проведения первичного инструктажа по охране труда на рабочем месте, с последующей стажировкой в течение пяти смен под руководством лица, назначенного приказом по подразделению, проверки теоретических знаний и приобретенных навыков безопасных способов работы и оформления личной карточки прохождения обучения и инструктажа по охране труда.



Производственная (типовая) инструкция для рабочих люльки

1. Допуск рабочих люльки к работе на подъемнике (вышке) должен оформляться приказом по подразделению с выдачей под подпись настоящей инструкции.
2. Повторный инструктаж по охране труда должен проводиться не реже 1 раза в три месяца
3. Периодическая проверка знаний проводится комиссией предприятия:
 - периодически, не реже одного раза в 12 мес.;
 - при переходе с одного предприятия на другое;
 - по требованию инспектора территориального органа Ростехнадзора или специалиста (инженерно-технического работника) по надзору за безопасной эксплуатацией подъемников.
1. Периодический медицинский осмотр должен проводиться один раз в год, в порядке, установленном Минздравом РФ.

Производственная (типовая) инструкция для рабочих люльки

1. При выполнении работ в люльке подъемника (вышки) опасными производственными факторами являются:

- Подвижные части механического оборудования подъемников (вышки);
- Работа на высоте;
- Повышенное значение напряжения при работе вблизи линии электропередачи;
- Повышенная и пониженная температура окружающей среды.

1. Рабочий люльки подъемника (вышки) должен обеспечиваться следующими СИЗ:

- Каска защитная;
- Подшлемник под защитную каску;
- Пояс предохранительный;
- Очки защитные;
- Перчатки диэлектрические
- Галоши диэлектрические

Производственная (типовая) инструкция для рабочих люльки

- Рукавицы комбинированные
- В зимнее время дополнительно: костюм утепленный, валенки или сапоги утепленные.
- ▶ Защитная одежда, обувь, средства защиты рук, органов дыхания, зрения – выбираются в соответствии с профилем выполняемой работы.

1. Рабочий люльки обязан:

- Знать и соблюдать требования настоящей инструкции и основные мероприятия по обеспечению личной безопасности труда;
- Знать и правильно применять знаковую сигнализацию при работе подъемников (вышек);
- Знать границы опасных зон при работе подъемника (вышки) и минимальное расстояния при его установке от начала откоса котлована, траншеи или других выемок до края опоры. Не приступать к работе при отсутствии ограждения опасной зоны;

Производственная (типовая) инструкция для рабочих люльки

- Знать безопасные приёмы труда, основные средства и меры предупреждения и тушения пожаров, а также меры предупреждения других опасных ситуаций на рабочем месте;
- Соблюдать меры безопасности при работе подъёмника (вышки) вблизи линий электропередачи (далее ЛЭП) напряжением выше 42В *приложение В*, изложенные в наряде-допуске;
- При работе на высоте выполнять требования инструкции № 21/1, а также соблюдать требования инструкций по охране труда для работников отдельных профессий и видов работ, которые проводятся при работе с люльки подъёмника (вышки);
- Знать и соблюдать Правила внутреннего трудового распорядка;
- Правильно применять средства индивидуальной и коллективной защиты;
- Своевременно проходить периодические медицинские осмотры;
- Немедленно извещать специалиста о любой ситуации, угрожающей жизни и здоровью людей;

Производственная (типовая) инструкция для рабочих люльки

- Уметь оказывать доврачебную помощь пострадавшему.
 1. При несчастном случае или ухудшении своего здоровья следует:
- Прекратить работу;
- По возможности сохранить обстановку на рабочем месте, в том состоянии, в каком она находилась в момент происшествия;
- Сообщить непосредственному руководителю;
- Обратиться в здравпункт предприятия.
 1. Число рабочих люльки определяется грузоподъемностью подъемника (вышки) и площадью пола люльки (не менее 0,5 кв. м на человека). При назначении для работы на подъемнике (вышке) двух и более рабочих люльки один из них должен быть назначен старшим.

Производственная (типовая) инструкция для рабочих люльки

1. В случаях, когда зона обслуживания подъемником не видна с поста управления машиниста подъемника и нет радио- или телефонной связи между машинистом подъемника и находящимися в люльке рабочими, не имеющими права на управление движениями подъемника из люльки, для передачи сигналов лицо, ответственное за безопасное производство работ подъемниками, должно назначить сигнальщика.
 - ▶ Сигнальщиком может быть назначен аттестованный стропальщик или рабочий люльки.
1. Опасная зона, а также подъемник, установленный на (или вблизи) проезжей части, должны быть ограждены сигнальной лентой или инвентарными ограждениями.
2. Освещенность на рабочем месте должна соответствовать СП 52.13330-2011 (не менее 20лк)

Производственная (типовая) инструкция для рабочих люльки

1. Контроль за выполнением работниками требований настоящей инструкции на месте производства работ подьёмниками (вышкой) возлагается на специалиста по надзору за безопасной эксплуатацией подьёмника (вышки).
2. Ответственность за создание и обеспечение безопасных условий труда возлагается на руководителя подразделения.
3. Не выполнение требований данной инструкции рассматривается как нарушение трудовой дисциплины. Виновные лица несут ответственность в соответствии с действующим законодательством и правилами внутреннего трудового распорядка.

▶ 2. ОБЯЗАННОСТИ РАБОЧЕГО ЛЮЛЬКИ ПЕРЕД НАЧАЛОМ РАБОТЫ ПОДЪЁМНИКА (ВЫШКИ)

Производственная (типовая) инструкция для рабочих люльки

- ▶ Рабочий люльки должен:
- ▶ 2.1. Получить задание на определенный вид работы от лица, ответственного за безопасное производство работ подъемниками и ознакомиться (под подпись) с проектом производства работ или технологическими картами. Проверить наличие разрешающей записи специалиста в вахтенном журнале машиниста подъёмника (вышки) (*Приложение Г*).
- ▶ 2.2. Ознакомиться с мероприятиями, обеспечивающими безопасное производство работ и расписаться в наряде-допуске.
- ▶ 2.3. Проверить наличие и исправность средств индивидуальной защиты, надеть их.
- ▶ 2.4. Проверить наличие и исправность ручного инструмента, погрузить его и другие грузы в люльку. Привести в порядок рабочее место, инструмент, приспособления и детали расположить в удобном для пользования порядке.

Производственная (типовая) инструкция для рабочих люльки

- ▶ 2.5. Перед входом в люльку рабочий люльки должен убедиться в следующем:
 - подъемник правильно установлен на площадке с уклоном, не превышающим 3° ;
 - подъемник установлен на все опоры;
 - в зоне работы подъемника нет посторонних людей;
 - расстояние от крайних опор до края откоса котлована, траншеи не меньше значений, указанных в *приложении Б*;
 - люлька подъемника или колено стрелы, при установке подъемника вблизи (или зоне) ЛЭП, при выдвигении не касаются проводов ЛЭП;
 - расстояние между зданием, штабелями грузов или строением и поворотной платформой подъемника (вышки) составляет не менее 1 м.
- ▶ 2.6. Обо всех выявленных нарушениях и неисправностях следует сообщить специалисту, ответственному за безопасное производство работ и до их устранения к работе не приступать.

Производственная (типовая) инструкция для рабочих люльки

- ▶ 2.7. После посадки в люльку следует закрыть вход в неё, пристегнуться к скобе для крепления карабина предохранительного пояса и доложить машинисту о готовности к подъёму. Не допускать посторонних лиц.

▶ **3. ОБЯЗАННОСТИ РАБОЧЕГО ЛЮЛЬКИ ВО ВРЕМЯ РАБОТЫ ПОДЪЁМНИКА (ВЫШКИ)**

- ▶ Во время работы подъемника рабочий люльки обязан:
- ▶ 3.1. выполнять только ту работу, которая поручена специалистом, соблюдая требования технологических карт, проекта производства работ и наряда-допуска.
- ▶ 3.2. Сосредоточить внимание на выполняемой работе, не отвлекаться на посторонние дела и разговоры, и не отвлекать других от работы.
- ▶ 3.3. При обнаружении неисправности подъемника (вышки) следует прекратить работу и доложить специалисту.
- ▶ 3.4. При работе в зимнее время пол в люльке очистить от снега и наледи.

Производственная (типовая) инструкция для рабочих люльки

- ▶ 3.5. Соблюдать следующие требования безопасности:
 - входить и выходить из люльки только через посадочные площадки при полной остановке подъемника в положении "Посадка"; при работе подъемника вход в люльку должен быть защищен съёмным ограждением или запирающейся дверью (защелкой);
 - не садиться и не вставать на перила люльки, не перевешиваться за перила, внимательно наблюдать за верхними и боковыми препятствиями;
 - не устанавливать на пол люльки предметы для увеличения зоны работы;
 - следить за тем, чтобы масса груза в люльке не превышала установленную паспортную величину;
 - пользоваться аварийным спуском и остановкой двигателя только в аварийных (экстренных) случаях;
 - работать на безопасном расстоянии (не менее 0,5 м) между люлькой и объектом, на котором ведутся работы и без дополнительных нагрузок на колено стрелы;

Производственная (типовая) инструкция для рабочих люльки

- прекращать работу при неисправных приборах безопасности (ограничитель предельного груза, концевые выключатели, следящая система ориентации люльки в горизонтальном положении и др.);
- не работать при грозе, дожде, тумане и снегопаде, когда видимость затруднена, при температуре окружающей среды ниже указанной в паспорте подъемника, а также при скорости ветра 10м/с на высоте 10м;
- не работать при недостаточном освещении (менее 20 лк);
- следить за безопасным перемещением и в случае опасности сигнализировать машинисту или производить остановку двигателя с пульта управления, установленного в люльке;
- работать только по наряду-допуску при установке подъемника на расстоянии менее 30 м от максимально выступающей части стрелы до крайнего провода ЛЭП напряжением более 42 В;
- не сбрасывать из люльки, находящейся на высоте, инструменты и грузы;

Производственная (типовая) инструкция для рабочих люльки

- не находиться в люльке подъемника при переезде его с одного места установки на другое.

▶ 4. ОБЯЗАННОСТИ РАБОТНИКА В АВАРИЙНЫХ СИТУАЦИЯХ

▶ 4.1. Аварийными ситуациями считаются:

- дорожно-транспортное происшествие;
- разрушение или излом металлоконструкций подъемника (рамы, стрелы, опоры, люльки), вызвавшее необходимость в ремонте металлоконструкций или замену их отдельных элементов;
- опрокидывание подъемника или падение стрелы с люлькой;
- повреждение металлоконструкций (изгиб, деформация) подъемника (его элементов), приведших к травмированию людей;
- пожар, непосредственно угрожающий персоналу, обслуживающему подъемник.

Производственная (типовая) инструкция для рабочих люльки

- ▶ 4.2. Если во время работы подъемника произойдет авария или несчастный случай, рабочий люльки обязан немедленно поставить в известность машиниста, специалиста и оказать первую медицинскую помощь пострадавшим, при необходимости вызвать скорую помощь, и до окончания расследования обеспечить сохранность обстановки на месте происшествия.
- ▶ 4.3. В случае возникновения пожара рабочий люльки должен немедленно прекратить работу, сообщить об этом машинисту и специалисту, а также в службу КиР и приступить к тушению пожара первичными средствами пожаротушения.
- ▶ 4.4. До устранения аварийной ситуации к работе не приступать.

Производственная (типовая) инструкция для рабочих люльки

▶ 5. ОБЯЗАННОСТИ РАБОЧЕГО ЛЮЛЬКИ ПОСЛЕ ОКОНЧАНИЯ РАБОТЫ

- ▶ 5.1. После окончания работы рабочий люльки обязан:
 - подать сигнал на опускание люльки;
 - при необходимости снижения люльки соблюдать все меры предосторожности и наблюдать за безопасным снижением люльки;
 - после снижения люльки в положение "Посадка" отстегнуть предохранительный пояс, открыть выход и выйти из люльки;
 - Убрать материалы, приспособления и инструмент в отведенное для этого место;
 - Привести в порядок люльку подъемника;
 - Сообщить непосредственному руководителю о неполадках, обнаруженных во время работы;
 - Привести в порядок спецодежду, СИЗ и убрать их на хранение в отведенное для этого место;



DHS 280AP

Обеспечение безопасности при работе на подъемниках (вышках)

- ▶ Для обеспечения безопасности рабочих в люльке нельзя допускать для погрузки в нее грузы с непроверенной массой, упаковки, из которых что-либо выпадает, карбид кальция, газовые баллоны, а также все, что не оговорено технологической картой. Материалы, которые расплескиваются и находятся в небольшой таре, грузить также нельзя.
- ▶ Любые мелкие детали, приборы необходимо содержать в сумках, а сыпучие грузы или мелкоштучные элементы следует помещать в специальную тару. Все грузы, которые выходят за пределы люльки, следует фиксировать. Выпадение тары или груза должно быть исключено полностью. Общий вес людей (человека) и груза не должен превышать норму для данного оборудования.
- ▶ Работник не должен перегибаться за поручень, все работы производятся стоя на полу рабочей платформы. Подставки для превышения досягаемой высоты ставить также нельзя.

Обеспечение безопасности при работе на подъемниках (вышках)

- ▶ Нельзя работать или выполнять поворот стрелы над людьми. Также нельзя выполнять в люльке работы, которые могли бы увеличить нагрузку на нее. При недогрузе люльки можно поднимать предметы весом не более 20 кг с земли, используя веревку, при соблюдении ТБ.
- ▶ Важно, чтобы в зазор между платформой и стрелой не попали руки, одежда либо инструмент. Также нужно помнить, что расстояние от края люльки до объекта, или от головы рабочего до потолка (препятствия) должно быть не менее полуметра.
- ▶ За работой людей на рабочей платформе и выполнением ими ТБ следит машинист, который постоянно должен присутствовать на рабочем месте и наблюдать также за работоспособностью и состоянием оборудования. При подъеме до 10 м машинист общается с рабочими посредством голоса, от 10 м – специальной сигнализацией, а при превышении отметки в 22 м – посредством телефонной связи.

Обеспечение безопасности при работе на подъемниках (вышках)

- ▶ Работники ОПО, непосредственно занимающиеся эксплуатацией ПС, должны соответствовать следующим требованиям:
- ▶ а) быть обученными и иметь выданное в установленном порядке удостоверение на право самостоятельной работы по соответствующим видам деятельности;
- ▶ б) знать критерии работоспособности применяемых ПС в соответствии с требованиями руководства (инструкции) по эксплуатации применяемых ПС, технологический процесс транспортировки грузов;
- ▶ в) в случае возникновения угрозы аварийной ситуации информировать об этом своего непосредственного руководителя;
- ▶ г) знать порядок действий по инструкциям эксплуатирующей организации в случае возникновения аварий и инцидентов при эксплуатации ПС, а также выполнять данные инструкции;
- ▶ д) пройти в установленном порядке аттестацию (только для специалистов) на знание настоящих ФНП и не нарушать их в процессе выполнения работ.

Обеспечение безопасности при работе на подъемниках (вышках)



Рис. 1. Готовность подавать команду

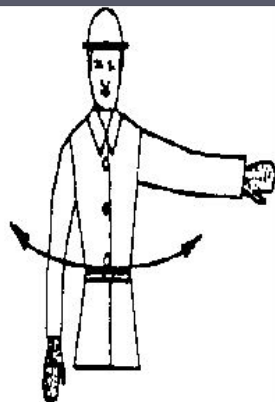


Рис. 2. Остановка

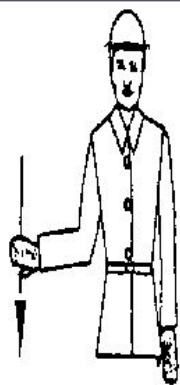


Рис. 3. Замедление

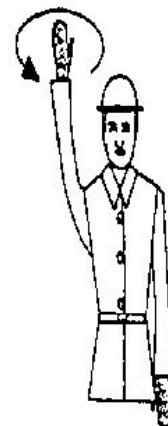


Рис. 4. Подъем

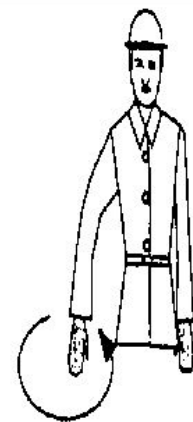


Рис. 5. Опускание

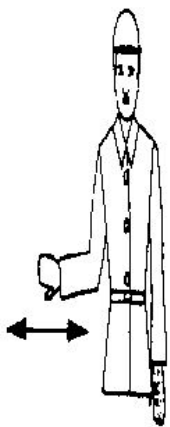


Рис. 6. Указание направления

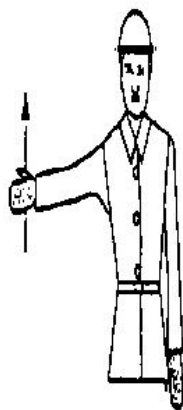


Рис. 7. Поднять колено (стрелу)



Рис. 8. Опустить колено (стрелу)

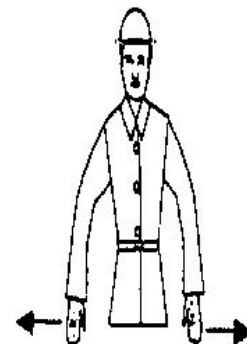


Рис. 9. Выдвинуть стрелу

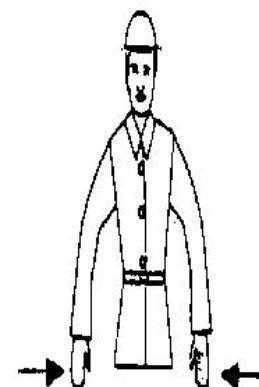


Рис. 10. Втянуть стрелу

Обеспечение безопасности при работе на подъемниках (вышках)

- ▶ Производственный травматизм — это совокупность производственных травм; производственная травма - это травма работающего на производстве, вызванная несоблюдением требований безопасности труда
- ▶ Производственные травмы могут быть обусловлены механическими, химическими, термическими и другими специфическими (поражение электрическим током) факторами. Основные места несчастных случаев — цехи и участки мастерских; территория, где расположены мастерские и склады, машинные дворы; постоянные площадки для погрузо-разгрузочных работ; помещения электростанций, подстанций, трансформаторных устройств.

Обеспечение безопасности при работе на подъемниках (вышках)

▶ Требования к применению средств индивидуальной защиты

- ▶ В соответствии со статьей 17 Федерального закона "Об основах охраны труда в Российской Федерации" и статьей 149 Кодекса законов о труде Российской Федерации работникам, занятым на работах с вредными или опасными условиями труда, а также на работах, выполняемых в особых температурных условиях, или на работах, связанных с загрязнением, выдаются бесплатно сертифицированные специальная одежда, специальная обувь и другие средства индивидуальной защиты по Типовым отраслевым нормам, утвержденным Минтрудом России, в соответствии с Правилами обеспечения работников специальной одеждой, специальной обувью и другими средствами индивидуальной защиты.

Обеспечение безопасности при работе на подъемниках (вышках)

- ▶ Выдача работникам специальной одежды, специальной обуви и других средств индивидуальной защиты по установленным нормам производится за счет средств работодателя независимо от того, к какой отрасли экономики относятся производства, цехи, участки и виды работ, а также независимо от форм собственности организаций и их организационно - правовых форм.
- ▶ Выбор средств индивидуальной защиты производится с учетом требований безопасности для каждого конкретного вида работ. Средства индивидуальной защиты должны отвечать требованиям стандартов, технической эстетики и эргономики, обеспечивать эффективную защиту и удобство при работе.

Обеспечение безопасности при работе на подъемниках (вышках)

- ▶ Выдаваемые работникам специальная одежда, специальная обувь и другие средства индивидуальной защиты должны соответствовать характеру и условиям работы и обеспечивать безопасность труда.
- ▶ Работники обязаны правильно использовать предоставленные в их распоряжение специальную одежду, специальную обувь и другие средства индивидуальной защиты.
- ▶ В зависимости от конкретных условий работ работники обеспечиваются следующими средствами индивидуальной защиты:
- ▶ а) специальной одеждой в зависимости от воздействующих вредных производственных факторов;
- ▶ б) касками для защиты головы от травм, вызванных падающими предметами или ударами о предметы и конструкции;
- ▶ в) очками защитными, щитками, защитными экранами для защиты от пыли, летящих частиц, яркого света или излучения и т.п.;

Обеспечение безопасности при работе на подъемниках (вышках)

- ▶ г) защитными перчатками или рукавицами, защитными кремами и другими средствами для защиты рук;
- ▶ д) специальной обувью соответствующего типа при работах с опасностью получения травм ног;
- ▶ е) средствами защиты органов дыхания от пыли, дыма, паров и газов;
- ▶ ж) индивидуальными кислородными аппаратами и другими средствами при работе в условиях вероятной кислородной недостаточности;
- ▶ з) предохранительными поясами с независимо закрепленными стропами для защиты от падения с высоты;
- ▶ и) спасательными жилетами и поясами при опасности падения в воду;
- ▶ к) сигнальными жилетами при выполнении работ в местах движения транспортных средств.

Обеспечение безопасности при работе на подъемниках (вышках)

- ▶ **Оказание первой доврачебной помощи пострадавшим от действия электрического тока**
- ▶
- ▶ Первая доврачебная помощь - это комплекс простейших медицинских действий, выполняемых непосредственно на месте происшествия, в кратчайшие сроки после травмы, оказывается, как правило, не медиками.
- ▶ Наиболее эффективный срок оказания первой доврачебной помощи - до 30 минут после травмы.
- ▶ При оказании первой помощи необходимо:
- ▶ • устранить воздействие на организм повреждающих факторов, угрожающих здоровью и жизни пострадавшего (освободить от действия электрического тока, вынести из зараженной атмосферы, погасить горящую одежду), оценить состояние пострадавшего;

Обеспечение безопасности при работе на подъемниках (вышках)

- ▶ • определить наибольшую угрозу для жизни пострадавшего и последовательность мероприятий по его спасению;
- ▶ • выполнить необходимые мероприятия по спасению пострадавшего в порядке срочности;
- ▶ • поддержать основные жизненные функции пострадавшего до прибытия медицинского работника;
- ▶ • вызвать скорую медицинскую помощь либо принять меры для транспортировки пострадавшего в ближайшее лечебное учреждение.
- ▶ Первая доврачебная помощь при поражениях электрическим током состоит из двух этапов:
 - ▶ 1. Освобождение пострадавшего от действия электрического тока.
 - ▶ 2. Оказание пострадавшему первой доврачебной медицинской помощи.
- ▶

Обеспечение безопасности при работе на подъемниках (вышках)

- ▶ Освобождение пострадавшего от действия электрического тока
- ▶
- ▶ Наиболее надежный способ - немедленное отключение соответствующей части электроустановки, которой касается пострадавший.
- ▶ Отключение производится с помощью выключателей, рубильника, а также путем вывертывания предохранителей (пробок), разъема штепсельного соединения.
- ▶ Если отключить установку достаточно быстро нельзя, необходимо принять меры к освобождению пострадавшего от электрического тока.
- ▶ Оказывающий помощь не должен прикасаться к пострадавшему без надлежащих мер предосторожности. Опасно для жизни!
- ▶ Для отделения пострадавшего от токоведущих частей или провода при напряжении до 1000 В:

Обеспечение безопасности при работе на подъемниках (вышках)

- ▶ • следует воспользоваться доской;
- ▶ • оттянуть пострадавшего от токоведущей части, взявшись за одежду, если она сухая, только одной рукой;
- ▶ • перерубить провода топором с деревянной ручкой или перекусить их кусачками, пассатижами с изолированными рукоятками; во избежание короткого замыкания - каждый провод отдельно и обязательно на разных уровнях.
- ▶ Для отделения пострадавшего от токоведущих частей, находящихся под напряжением свыше 1000 В следует надеть диэлектрические перчатки и боты и действовать штангой или изолирующими клещами, рассчитанными на соответствующее напряжение.
- ▶ На линиях электропередачи, когда нельзя быстро отключить их из пунктов питания, для освобождения пострадавшего, если он касается проводов, следует:

Обеспечение безопасности при работе на подъемниках (вышках)

- ▶ • произвести замыкание проводов накоротко, набросив на них неизолированный провод;
- ▶ • при этом надо ПОМНИТЬ об опасности напряжения шага, если токоведущая часть (провод и т.п.) лежит на земле.
- ▶ На поверхности почвы образуется так называемый электрический кратер. В центре этого кратера (место касания провода с землей) самое высокое напряжение, которое убывает в виде концентрических колец по мере удаления от источников тока. Приближаясь к зоне электрического кратера, следует опасаться разности напряжения между уровнями распространения электричества по земле. Чем шире шаг, тем выше разность потенциалов и величина поражающего заряда.
- ▶ Перемещаться в зоне напряжения тока, если токоведущий элемент лежит на земле, следует с особой осторожностью:

Обеспечение безопасности при работе на подъемниках (вышках)

- ▶ • с использованием средств защиты для изоляции от земли (диэлектрических галош, бот, ковров, подставок);
- ▶ • если средства защиты отсутствуют: прыгая на одной ноге либо передвигая ноги, не отрывая ступни ног от земли и одну ногу от другой (гусиным шагом).

Обеспечение безопасности при работе на подъемниках (вышках)

БЕЗОПАСНОСТЬ РАБОТ С АВТОПОДЪЕМНИКОМ 3

РАБОТА С ЛЮЛЬКИ

ПОДДЕРЖИВАЙ ПОСТОЯННУЮ СВЯЗЬ С МАШИНИСТОМ

Высота подъема, м
Башня 22
По радио или телефону

10-02
Знаковой сигнализацией

Голосом
Дл-10

НЕ СБРАСЫВАЙ ГРУЗЫ **НЕ СОЗДАВАЙ БОКОВЫХ УСИЛИЙ**
ДЕЙСТВУЮЩИХ НА ЛЮЛЬКУ

ПОМНИ! ОПТ
УЧИТЫВАЕТ
ТОЛЬКО ВЕРТИКАЛЬНУЮ РЕАКЦИЮ

НЕ ПЕРЕВШИВАЙСЯ

НИЧЕГО НЕ УСТАНАВЛИВАЙ
НА ПОЛ ЛЮЛЬКИ
ДЛЯ УВЕЛИЧЕНИЯ
ВЫСОТЫ

Не выше 0,5 м
Не менее 0,5 м

СОВЛЮДИ
БЕЗОПАСНЫЕ РАССТОЯНИЯ

РАБОТЫ
должны быть
прекращены:

- сильный ветер
- гроза
- сильный дождь
- туман
- снегопад
- ухудшение видимости
- температура воздуха ниже указанной в паспорте подъемника

РЕКОМЕНДУЕМАЯ
ЗНАКОВАЯ
СИГНАЛИЗАЦИЯ

- 1 Головами подавать команду
- 2 Остановка
- 3 Замедление
- 4 Падение
- 5 Опускание
- 6 Указание направления
- 7 Поднять колено (стрелу)
- 8 Опустить колено (стрелу)
- 9 Выдвинуть стрелу
- 10 Втянуть стрелу

ЗАПРЕЩАЕТСЯ ПЕРЕМЕЩАТЬ ПОДЪЕМНИК
С НАХОДЯЩИМИСЯ В ЛЮЛЬКЕ
ЛЮДЬМИ ИЛИ ГРУЗАМИ

ПРИБОРЫ БЕЗОПАСНОСТИ

ПРИБОРЫ И УСТРОЙСТВА БЕЗОПАСНОСТИ

Система аварийной остановки двигателя из люльки и с нижнего пульта

Указатель угла наклона подъемника

Линейный и переключательное устройство (для подъемников с высотой подъема более 22 м)

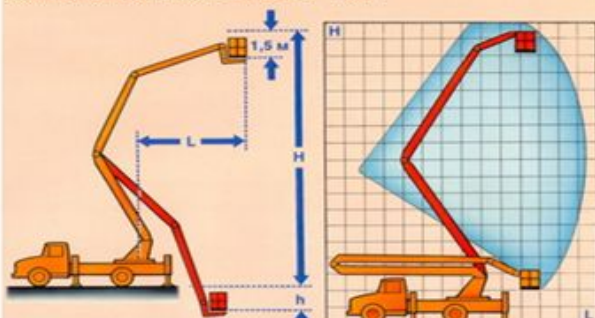
Устройство для эвакуации рабочих из люльки, находящейся ниже основанием, на котором стоит подъемник

Устройство блокировки саморазовольного выдвигания и подъема опор (заведены в гидравлическую схему управления подъемником)



ВЫСОТА ПОДЪЕМА, Н - наибольшее расстояние по вертикали от основания, на котором стоит подъемник, до пола люльки в верхнем положении плюс 1,5 м

ЗОНА ОБСЛУЖИВАНИЯ - пространство, в пределах которого возможен работы из люльки



ВЫЛЕТ, L - наибольшее расстояние по горизонтали от вертикальной оси поворота подъемника до наружного ограждения люльки

ГЛУБИНА ОПУСКАНИЯ, h - наибольшее расстояние по вертикали от основания, на котором стоит подъемник, до пола люльки в нижнем положении

КЛАССИФИКАЦИЯ ПОДЪЕМНИКОВ ПО СТЕПЕНИ ПОВОРОТА

ПОВОРОТНЫЕ допускают вращение в плане поворотной части вместе с люлькой относительно опорной части

НЕПОВОРОТНЫЕ (вышка)



НЕПОЛНОВОРОТНЫЙ

ПОЛНОВОРОТНЫЙ

Не имеет возможности вращения

КЛАССИФИКАЦИЯ ПОДЪЕМНИКОВ ПО КОНСТРУКЦИИ КОЛЕН



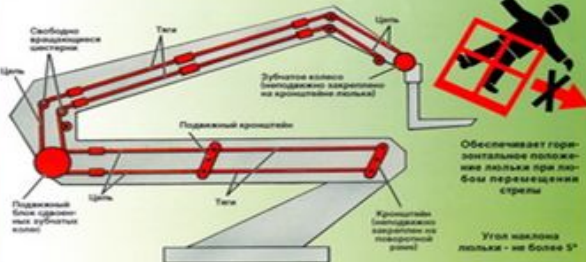
ОДНОКОЛЕННЫЙ

ДВУХКОЛЕННЫЙ

ТРЕХКОЛЕННЫЙ

ТЕЛЕКОПИЧЕСКИЙ

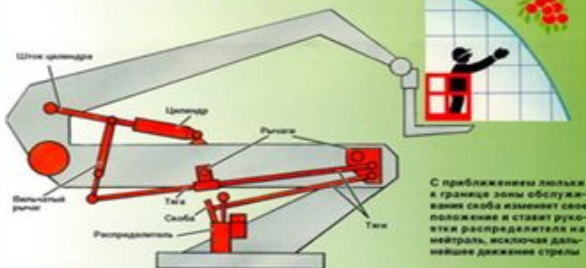
СИСТЕМА ОРИЕНТАЦИИ ЛЮЛКИ



Обеспечивает горизонтальное положение люльки при любом перемещении стрелы

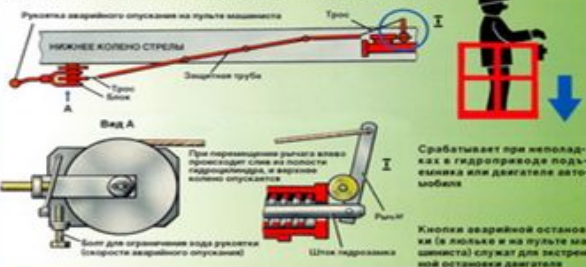
Угол наклона люльки - не более 5°

СИСТЕМА ОГРАНИЧЕНИЯ ЗОНЫ ОБСЛУЖИВАНИЯ



С приближением люльки к границе зоны обслуживания скоба изменяет свое положение и ставит рычаги распределителя на нейтраль, исключая дальнейшее движение стрелы

УСТРОЙСТВО АВАРИЙНОГО ОПУСКАНИЯ ЛЮЛКИ



Срабатывает при неполадках в гидросистеме подъемника или двигателя автомобиля

Кнопки аварийной остановки (в люльке и на пульте машиниста) служат для экстренной остановки двигателя

ОГРАНИЧИТЕЛЬ ПРЕДЕЛЬНОГО ГРУЗА (ОПГ)



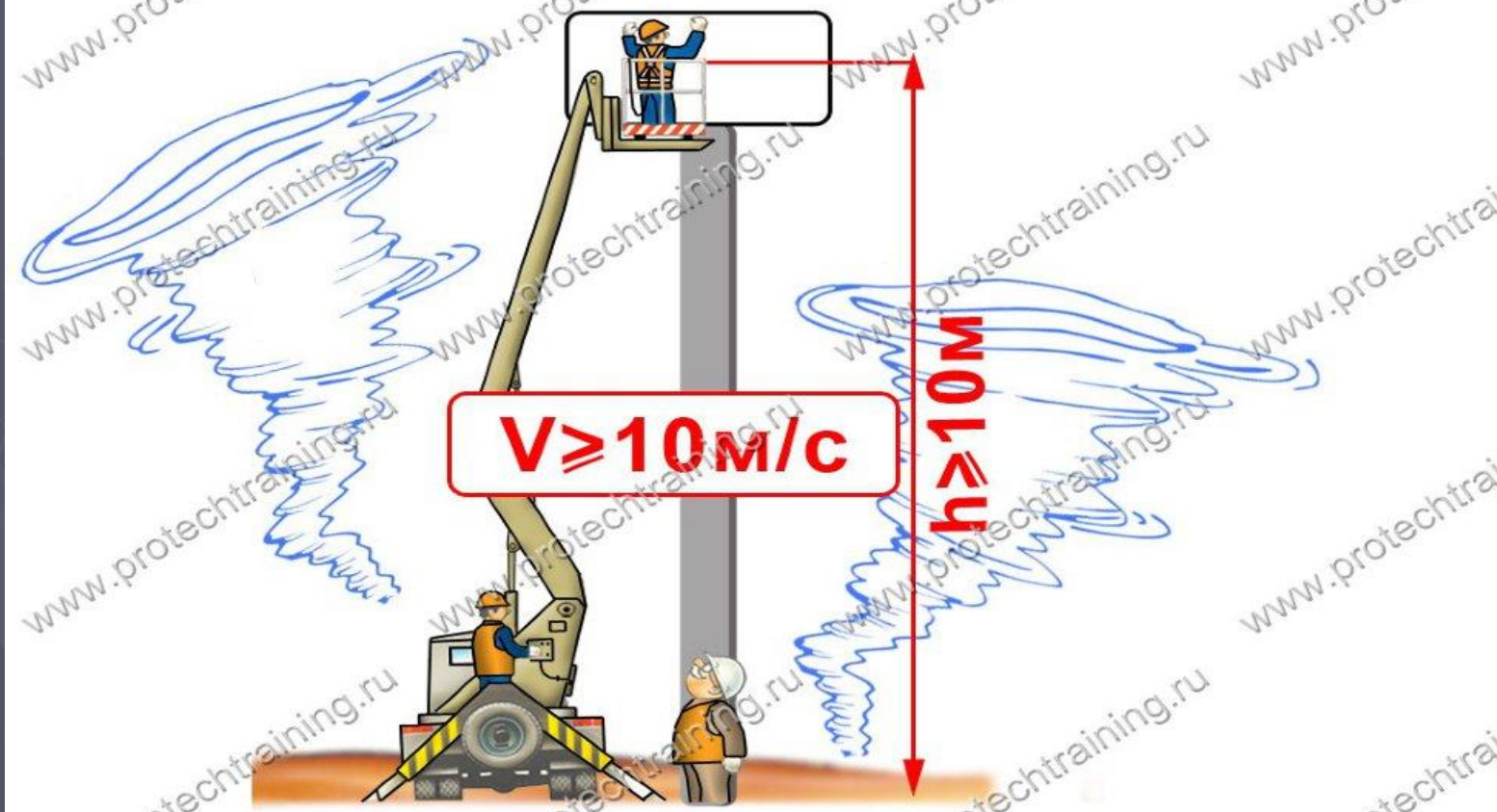
С приближением к номинальной грузоподъемности подает предупредительный звуковой сигнал

При достижении нагрузки более 110% от номинальной грузоподъемности отключает механизм увеличения вылета и высоты подъема

На ОПГ передается только вертикальная реакция от веса люльки и груза в ней

Обеспечение безопасности при работе на подъемниках (вышках)

Работа подъемника должна быть **прекращена при скорости ветра 10 м/с на высоте 10 метров**



Обеспечение безопасности при работе на подъемниках (вышках)

ПРИСТЕГНИСЬ!



**НЕ СОЗДАВАЙ
БОКОВЫХ УСИЛИЙ,
ДЕЙСТВУЮЩИХ НА
ЛЮЛЬКУ**
**НЕ СБРАСЫВАЙ
ГРУЗЫ**



ПОМНИ!
ОПГ учитывает только
вертикальную реакцию

**НИЧЕГО
НЕ УСТАНАВЛИВАЙ
НА ПОЛ ЛЮЛЬКИ
ДЛЯ УВЕЛИЧЕНИЯ
ВЫСОТЫ**

НЕ ПЕРЕВЕСИВАЙСЯ



**НЕ ВСТАВАЙ
НЕ САДИСЬ
НЕ РОНЯЙ**



ТЕХНИКА БЕЗОПАСНОСТИ ПРИ РАБОТЕ НА АВТОВЫШКЕ

УСТАНОВКА АВТОВЫШЕК ВЕЛИЧИ ВЬЕМОК

U, кВ	< 1	< 1*	1-35	60	110	150	220	330	400	500	750
L1, м	0,6	**	0,6	1,0	1,0	1,5	2,0	2,5	3,5	3,5	5,0
L2, м	1,0	1,0	1,0	1,5	1,5	2,0	2,5	3,5	4,5	4,5	6,0

- U - Напряжение на воздушной линии электропередачи
- L1 - Расстояние от людей и применяемых ими инструментов и приспособлений от воздушных линий
- L2 - Расстояние от механизмов и грузоподъемных машин в рабочем и транспортном положении от воздушных, грунтоподъемных, транзитных линий и проводов
- * - Напряжение в остальных электроустановках
- ** - Не нормируется (без присоединения)

ПРАВИЛА УСТАНОВКИ АВТОВЫШКИ

Уклон площадки для установки автовышки должен соответствовать паспортным данным автовышки

ПРИ УСТАНОВКЕ АВТОВЫШКИ НА КРАЮ ТРАНШЕИ ИЛИ КОТЛОВАНА НУЖНО СОБЛЮДАТЬ БЕЗОПАСНЫЕ РАССТОЯНИЯ:

Глубина котлована, В, м	Расстояние от основания до ближайшей опоры машины, А, м				
	ниже, сушкинок	сушь	сушкинок	длина	лес сухой
1	1,50	1,25	1,00	1,00	1,00
2	3,00	2,40	2,00	1,50	2,00
3	4,00	3,60	3,25	1,75	2,50
4	5,00	4,40	4,00	3,00	3,00
5	6,00	5,30	4,74	3,50	3,50

ПОДДЕРЖИВАЙ ПОСТОЯННУЮ СВЯЗЬ С МАШИНИСТОМ

- ВЫСОТА ПОДЪЕМА БОЛЕЕ 22 М - **ПО РАДИО ИЛИ ТЕЛЕФОНУ**
- ВЫСОТА ПОДЪЕМА 10-22 М - **ЗНАКОВОЙ СИГНАЛИЗАЦИЕЙ**
- ВЫСОТА ПОДЪЕМА ДО 10 М - **ПОДАТЬ СИГНАЛ ГОЛОСОМ**

СОБЛЮДАЙ ПРАВИЛА ТЕХНИКИ БЕЗОПАСНОСТИ

- СОБЛЮДАЙ! НЕ ВСТАВАЙ!**
- СОБЛЮДАЙ! ПРИСТЕГНИСЬ!**
- СОБЛЮДАЙ! НЕ СБРАСЫВАЙ ГРУЗЫ!**
- СОБЛЮДАЙ! НЕ САДИСЬ!**
- СОБЛЮДАЙ! НЕ ПЕРЕВЕШИВАЙСЯ!**
- СОБЛЮДАЙ! НЕ СОЗДАВАЙ БОКОВЫХ УСИЛИЙ ДЕЙСТВУЯ НА ЛЮЛЬКУ**

ЗНАКОВАЯ СИГНАЛИЗАЦИЯ

- УКАЗАНИЕ НАПРАВЛЕНИЯ
- ВТЯНУТЬ СТРЕЛУ
- ОПУСКАНИЕ
- ПОДЪЕМ
- ВЫДВИНУТЬ СТРЕЛУ
- ГОТОВНОСТЬ ПОДАВАТЬ КОМАНДУ
- ПОДНЯТЬ КОЛЕНА (СТРЕЛУ)
- ЗАМЕДЛЕНИЕ
- ОПУСТИТЬ КОЛЕНА (СТРЕЛУ)
- ОСТАНОВКА



Обеспечение безопасности при работе на подъемниках (вышках)

- ▶ В случаях, когда работы с применением кранов стрелового типа, кранов-манипуляторов, подъемников (вышек) ведутся на действующих электростанциях, подстанциях и линиях электропередачи, наряд-допуск на работу вблизи находящихся под напряжением проводов и оборудования выдается организацией эксплуатирующей электростанцию, подстанцию, линию электропередачи. При этом использование ПС допускается только при условии, если расстояние по воздуху от ПС или от его выдвижной или подъемной части, а также от рабочего органа или поднимаемого груза в любом положении до ближайшего провода, находящегося под напряжением, будет не менее указанного в [таблице 3 приложения N 2](#) и [таблице 2 приложения N 12](#) к настоящим ФНП.

Обеспечение безопасности при работе на подъемниках (вышках)

Таблица 2 приложения 12

Напряжение, кВ		Расстояние от людей, применяемых ими инструментов, приспособлений и от временных ограждений, м	Расстояние от механизмов и грузоподъемных машин в рабочем и транспортном положении, от грузозахватных приспособлений и грузов, м
До 1	на воздушной линии	0,6	1,0
	в остальных электроустановках	не нормируется (без прикосновения)	1,0
1 - 35		0,6	1,0
60, 110		1,0	1,5
150		1,5	2,0
220		2,0	2,5
330		2,5	3,5
400, 500		3,5	4,5
750		5,0	6,0
800 <*>		3,5	4,5
1150		8,0	10,0

<*> Постоянный ток.

Обеспечение безопасности при работе на подъемниках (вышках)

Минимальное расстояние от стрелы ПС во время работы до проводов ЛЭП под напряжением

Напряжение воздушной линии, кВ	Наименьшее расстояние, м
До 1	1,5
Свыше 1 до 35	2,0
Свыше 35 до 110	3,0
Свыше 110 до 220	4,0
Свыше 220 до 400	5,0

- ▶ Эксплуатирующая организация не должна допускать ПС в работу, если при проверке установлено, что:
- ▶ а) обслуживание ПС ведется неаттестованным персоналом;
- ▶ б) не назначен хотя бы один из специалистов:
- ▶ ответственный за осуществление производственного контроля при эксплуатации ПС;
- ▶ ответственный за содержание ПС в работоспособном состоянии;
- ▶ ответственный за безопасное производство работ с применением ПС;
- ▶ в) не проведено соответствующее техническое освидетельствование ПС. Не проведена экспертиза промышленной безопасности ПС в установленных настоящими ФНП случаях;

- ▶ г) не выполнены выданные федеральными органами исполнительной власти в области промышленной безопасности предписания;
- ▶ д) на ПС выявлены технические неисправности:
- ▶ трещины или остаточные деформации металлоконструкций (последние выше допустимых пределов);
- ▶ ослабление креплений в соединениях металлоконструкций;
- ▶ неработоспособность заземления, гидро-, пневмо- или электрооборудования, указателей, ограничителей (ограничители рабочих параметров и ограничители рабочих движений), регистраторов, средств автоматической остановки, блокировок и защит (приведены в паспорте или руководстве по эксплуатации ПС);
- ▶ недопустимый износ крюков, ходовых колес, канатов, цепей, элементов механизмов и тормозов;

- ▶ системы управления;
- ▶ противоугонных захватов, рельсового пути, тупиковых упоров;
- ▶ е) отсутствуют соответствующие массе и виду перемещаемых грузов съемные грузозахватные приспособления и тара, или они неработоспособны;
- ▶ ж) отсутствуют в установленных настоящими ФНП случаях ППР, ТК, наряды-допуски;
- ▶ з) не выполнены мероприятия по безопасному ведению работ и требования, изложенные в ППР, ТК, нарядах-допусках;
- ▶ и) отсутствуют: паспорт ПС и/или руководство (инструкция) по эксплуатации ПС; сведения о постановке ПС на учет в федеральных органах исполнительной власти в области промышленной безопасности, осуществляющих ведение реестра ОПО (для ПС, подлежащих учету);
- ▶ к) работы с применением ПС ведутся с нарушениями настоящих ФНП, ППР, ТК и инструкций;

- ▶ л) ПС не соответствует технологическому процессу, в котором задействовано;
- ▶ м) ПС не соответствует параметрам окружающей среды и региона, где применяется (температурный диапазон окружающей среды, ветровой регион, сейсмичность района);
- ▶ н) здания, сооружения, конструкции, воспринимающие нагрузки от ПС, имеют недопустимые дефекты (трещины, деформации, разрушения), превышающие допустимые величины, установленные в эксплуатационных документах на здания, сооружения, конструкции.
- ▶ При отсутствии требований в эксплуатационных документах применяются нормы и требования, установленные настоящими ФНП.



БЛАГОДАРЮ ЗА ВНИМАНИЕ

