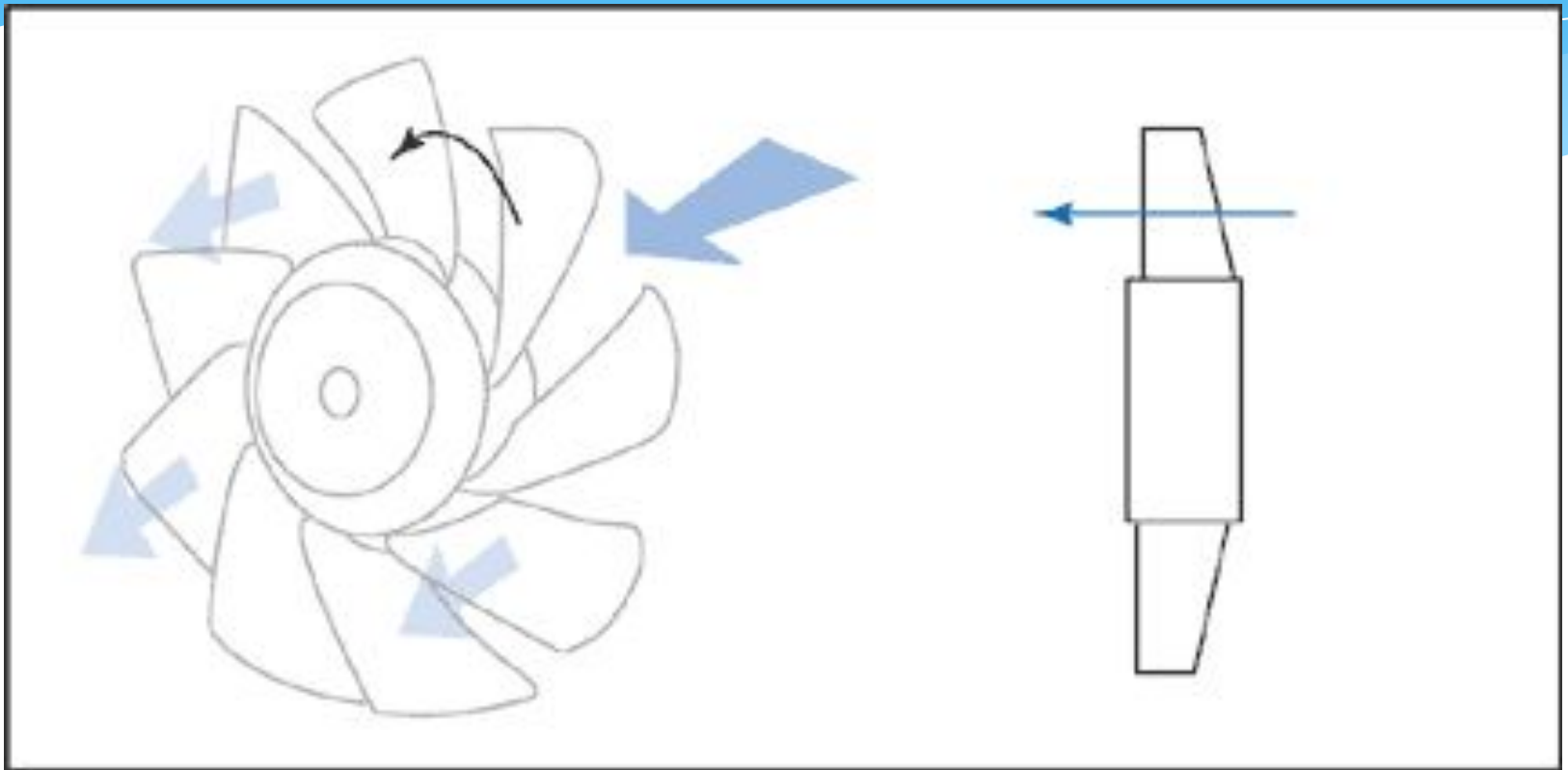


Элементы системы вентиляции

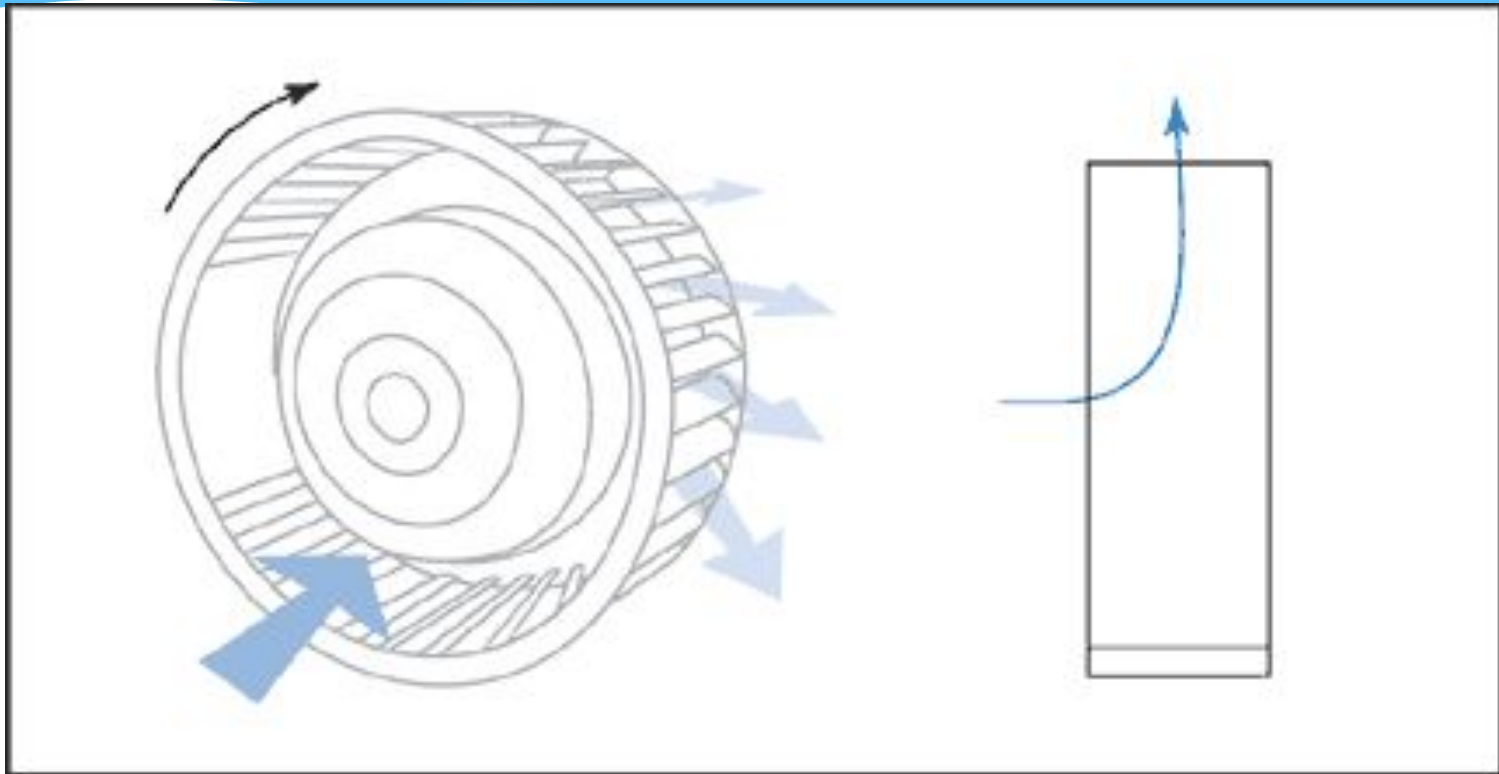
Конструкции

Вентиляторы



- * Осевые вентиляторы: схема прохождения воздушного потока

Вентиляторы



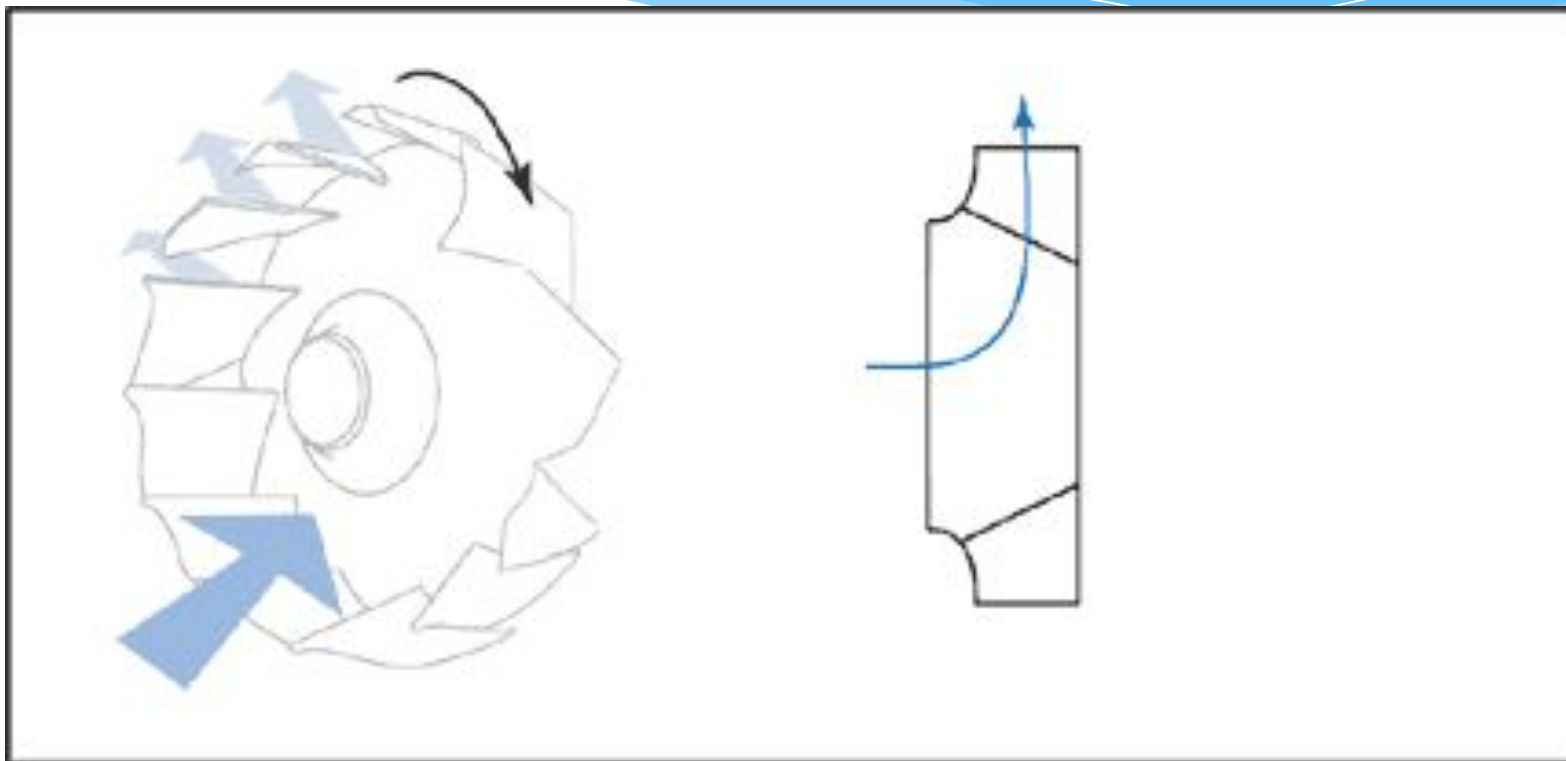
- * Радиальные вентиляторы: схема прохождения воздушного потока

Вентиляторы



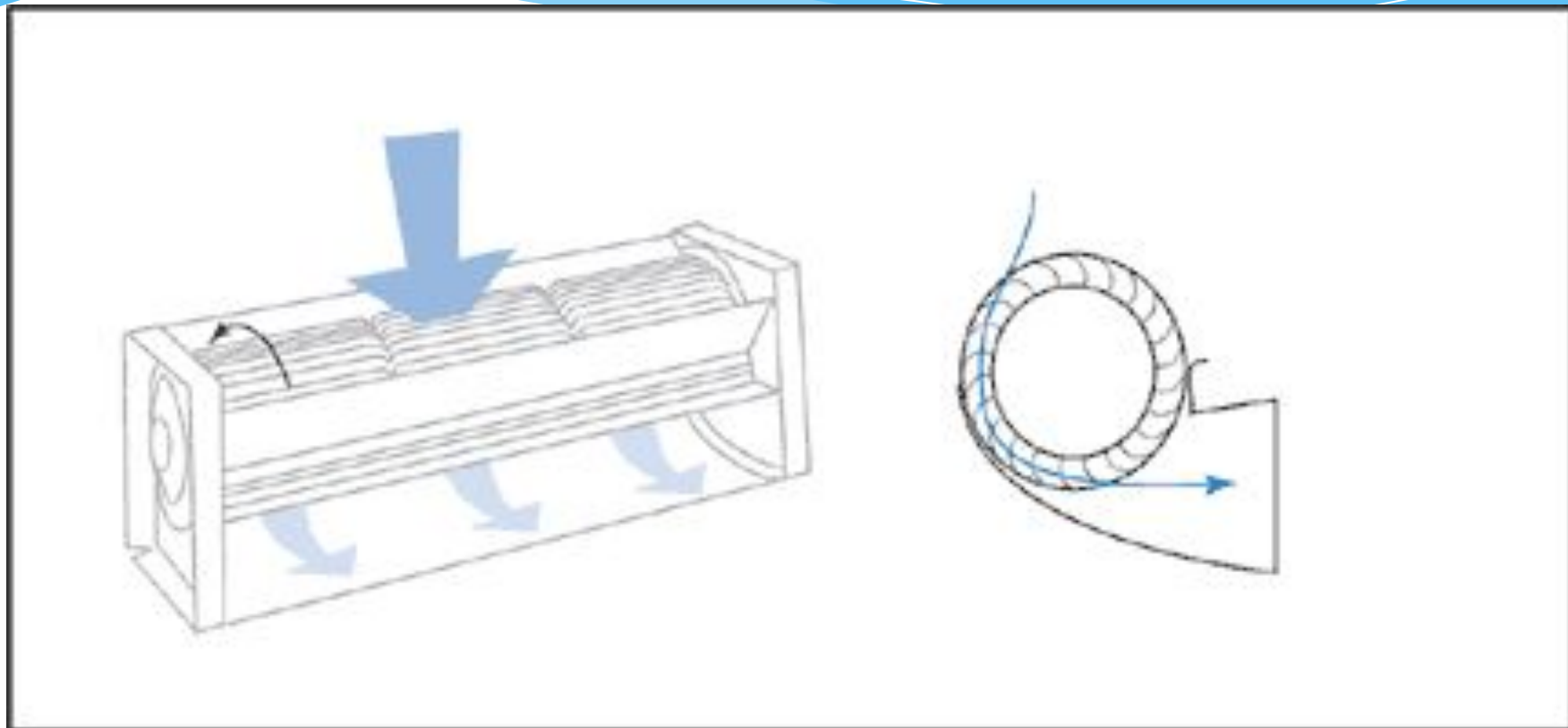
- * Радиальные вентиляторы: виды лопаток

Вентиляторы



* Диагональные вентиляторы: схема движения воздуха

Вентиляторы



* Диаметральные вентиляторы: схема движения воздуха

Вентиляторы

- * В системах вентиляции по функциональному назначению выделяют:
- * канальные вентиляторы
- * настенные вентиляторы
- * крышные вентиляторы
- * вентиляторы общего назначения

Крышные вентиляторы



Канальные вентиляторы



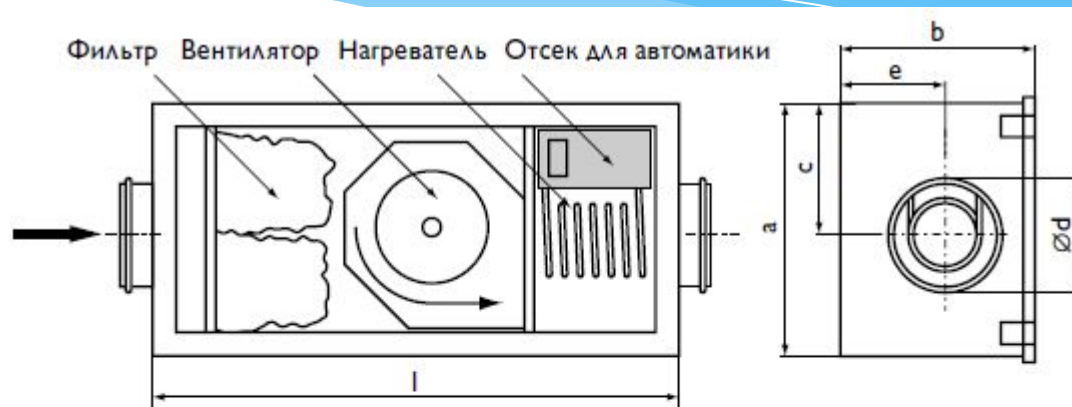
Настенные вентиляторы



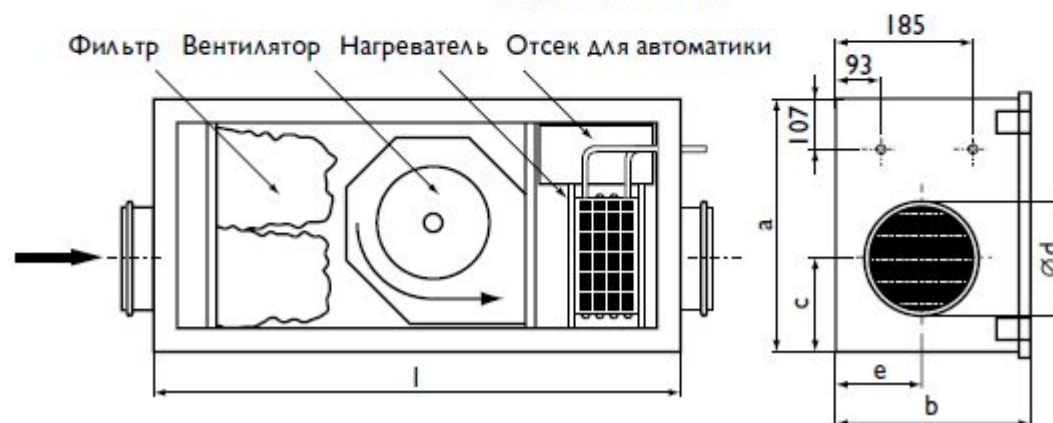
Центробежные вентиляторы



Приточная установка



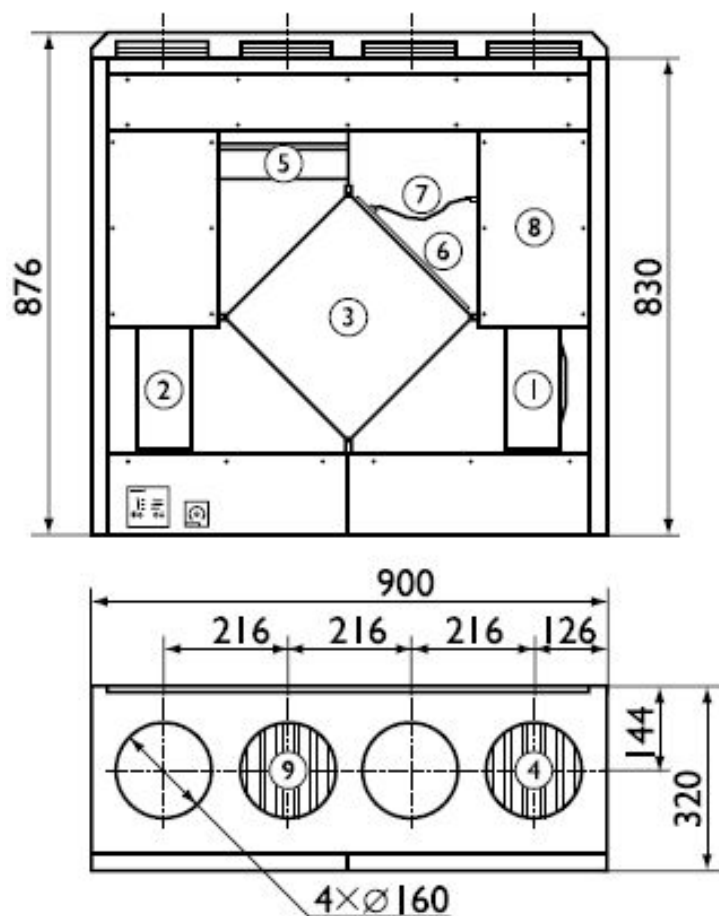
SAU 250 E



Приточная установка

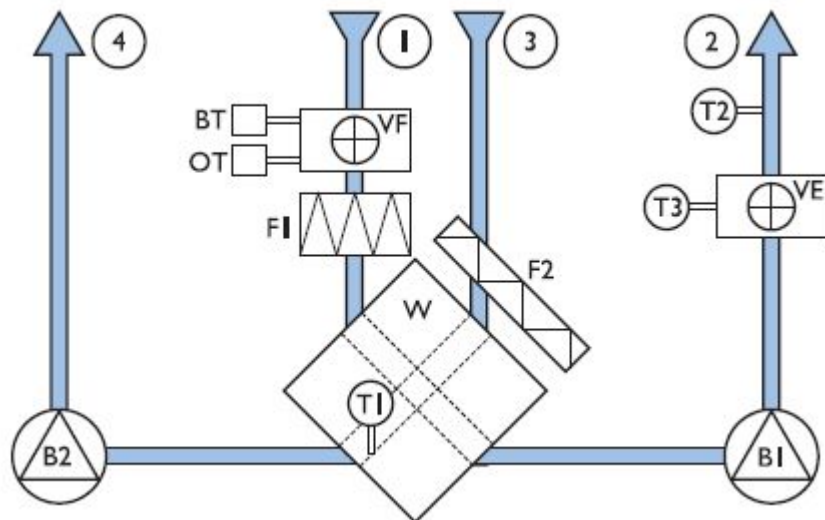
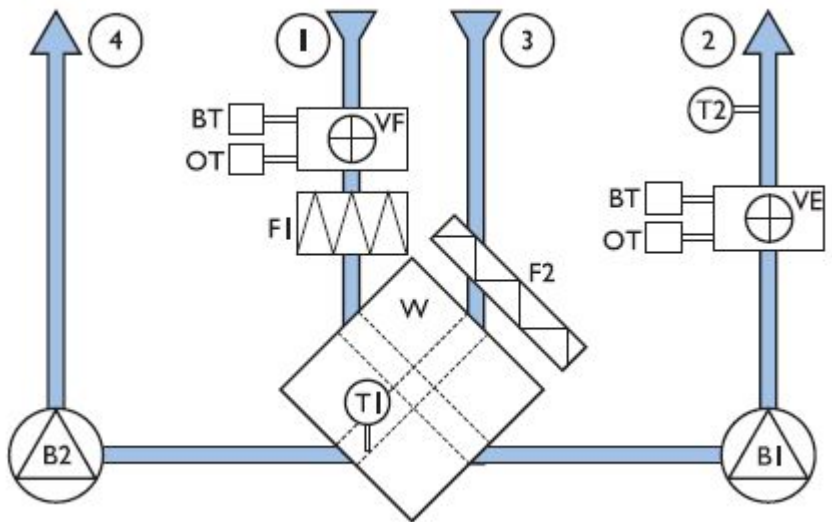


Приточно-вытяжная установка



1. - Приточный вентилятор
2. - Вытяжной вентилятор
3. - Пластинчатый рекуператор
4. - Нагреватель электрический/водяной
5. - Приточный фильтр
6. - Вытяжной фильтр
7. - Защита от обмерзания
8. - Отсек автоматики
9. - Преднагреватель

Приточно-вытяжная установка



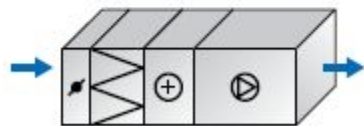
- 1. - Наружный воздух
- 2. - Подаваемый воздух
- 3. - Удаляемый воздух
- 4. - Выбрасываемый воздух
- W. - Пластинчатый рекуператор
- B1. - Приточный вентилятор
- B2. - Вытяжной вентилятор
- F1. - Приточный фильтр
- F2. - Вытяжной фильтр
- BT. - Термостат защиты от возгорания
- OT. - Термостат защиты от перегрева
- VF. - Преднагреватель
- VE. - Нагреватель электрический/водяной
- T1. - Датчик температуры/влажности
- T2. - Датчик температуры приточного воздуха
- T3. - Датчик температуры обратной воды

Приточно-вытяжная установка

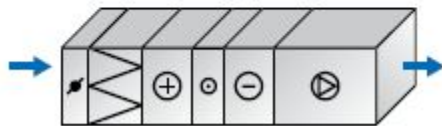


Вентиляционные установки

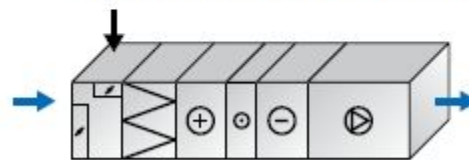
1. Приточная установка



2. Приточная установка с охладителем



3. Приточная установка с охладителем и секцией смешения

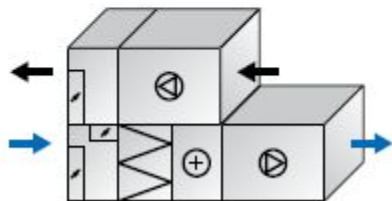


4. Приточная установка с паровым увлажнением

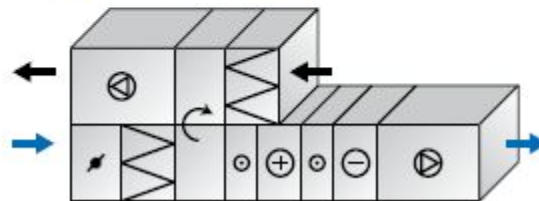


Вентиляционные установки

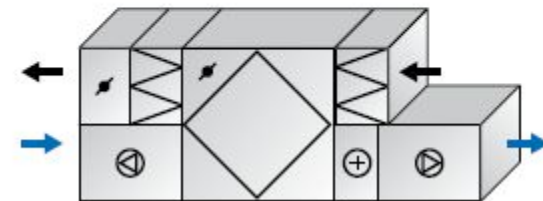
5. Приточно-вытяжная установка с камерой смешения



6. Приточно-вытяжная установка с роторным рекуператором и охладителем

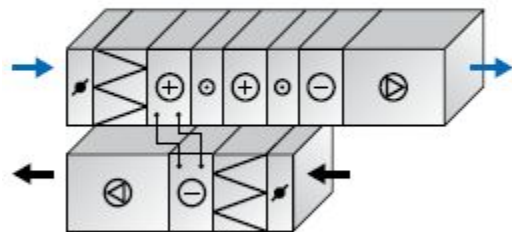


7. Приточно-вытяжная установка с пластинчатым рекуператором

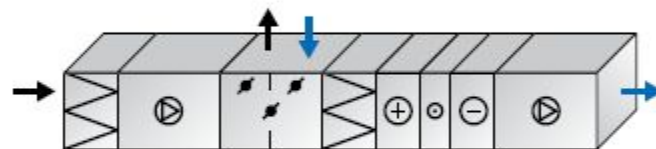


Вентиляционные установки

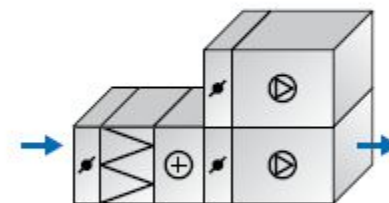
8. Приточно-вытяжная установка с промежуточным теплоносителем



9. Приточно-вытяжная установка со смесительной камерой "в линию"



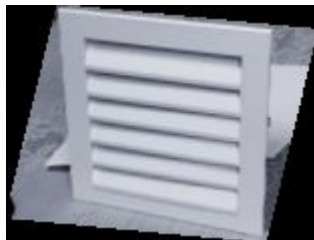
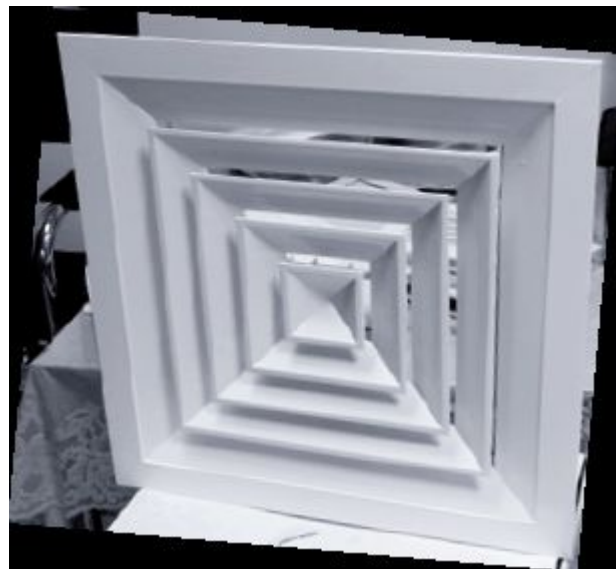
10. Приточная установка с резервным вентилятором



← Вытяжной воздух

← Приточный воздух

Воздухораспределители

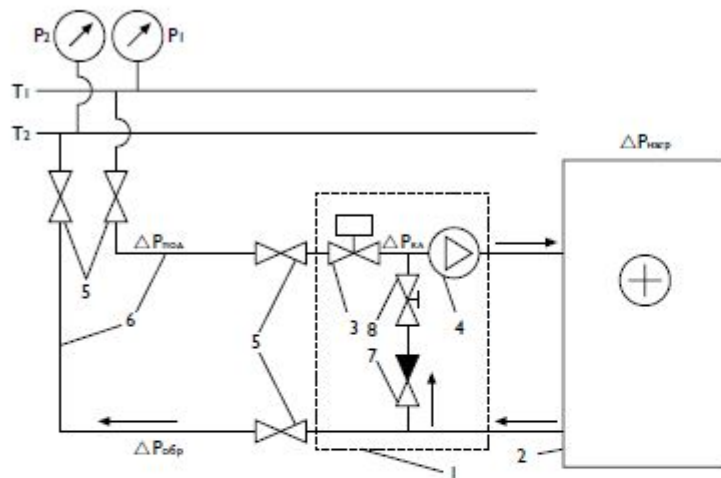


Нагреватели воздуха



Водяные нагреватели

С двухходовым регулирующим вентилем



T1 и T2 — подающий и обратный трубопроводы сети теплоснабжения;

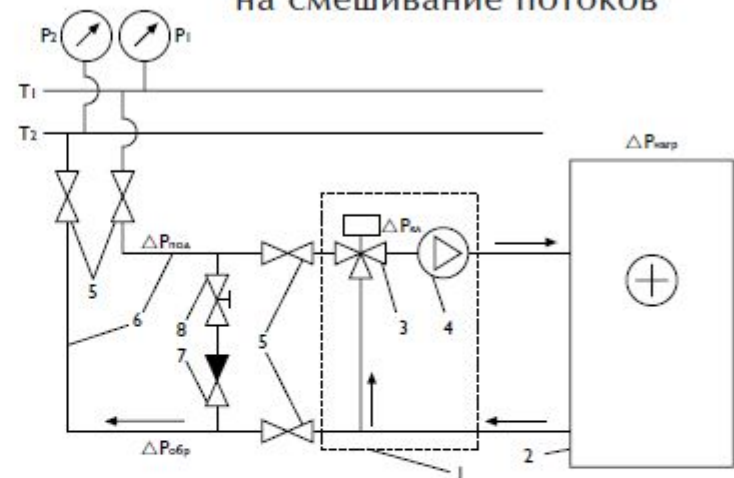
1 — узел обвязки;

2 — калорифер водяной, $\Delta P_{\text{нагр}}$ — гидравлическое сопротивление нагревателя при максимальном расходе теплоносителя;

3 — регулирующий клапан, $\Delta P_{\text{кл}}$ — потери давления в клапане (зависят от типоразмера выбираемого клапана);

4 — циркуляционный насос (обеспечивает требуемую циркуляцию для предотвращения замерзания воды в трубках нагревателя);

С трёхходовым регулирующим вентилем на смешивание потоков



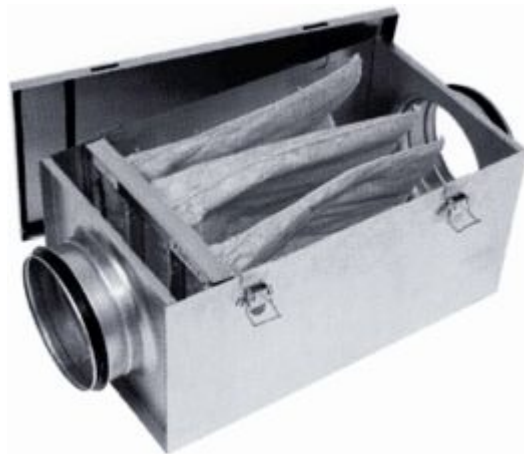
5 — запорные вентили;

6 — подающий и обратный трубопроводы от сети теплоснабжения к калориферу, $\Delta P_{\text{под}}$ и $\Delta P_{\text{обр}}$ соответственно — потери давления в них.

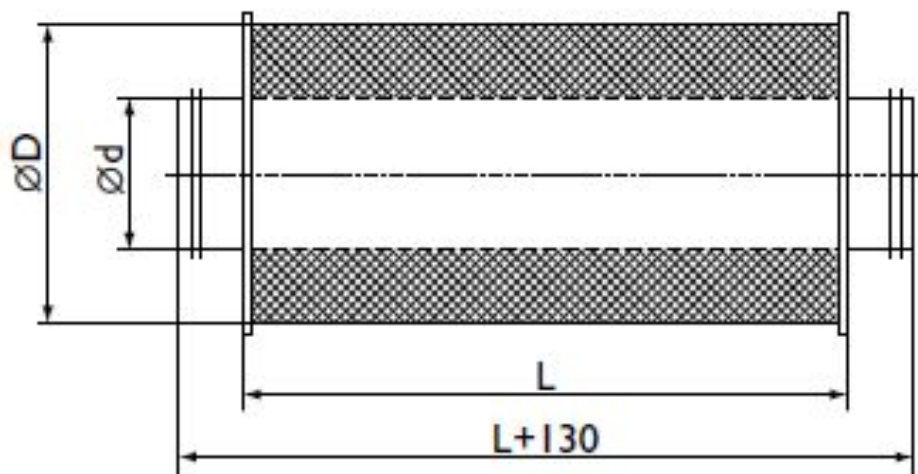
7 — обратный клапан;

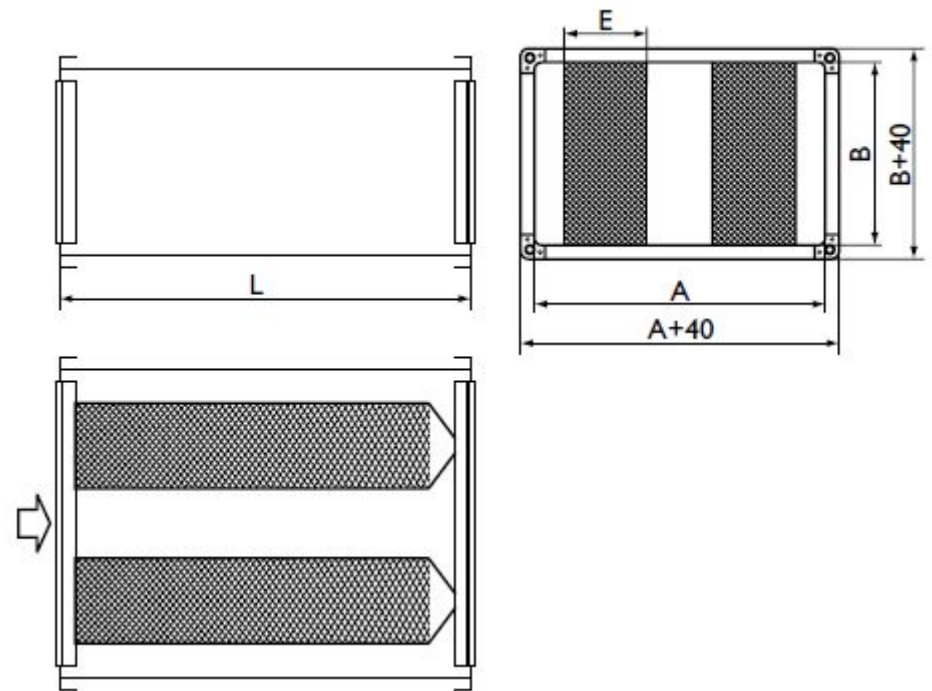
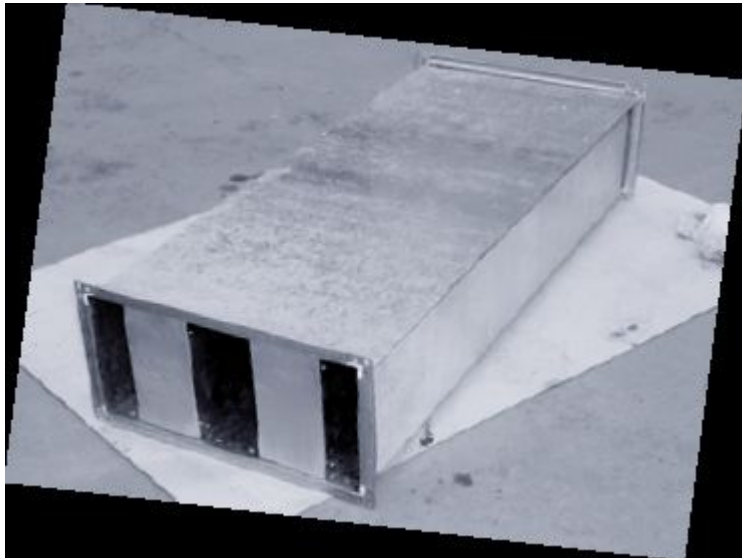
8 — балансировочный вентиль.

Фильтры

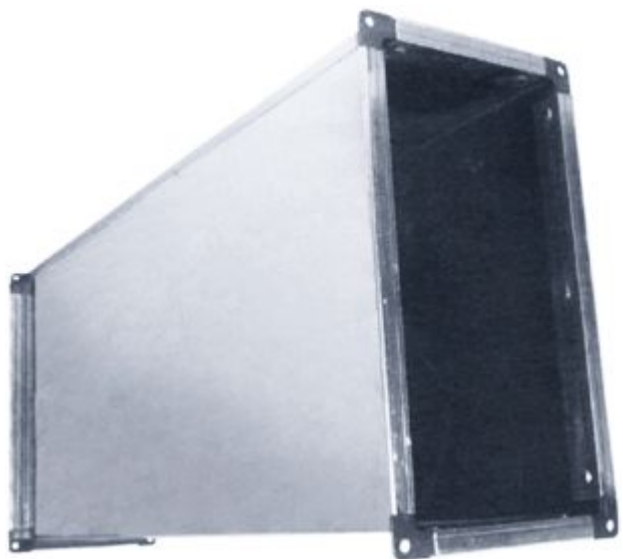


Шумоглушители





Воздуховоды



Фасонные части

Для круглых воздуховодов

Круглые отводы



Круглые переходы



Круглые nipples



Круглые муфты



Фасонные части

Круглые тройники



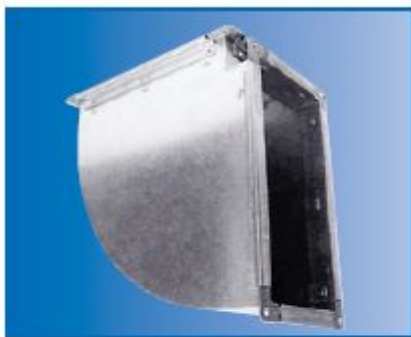
Круглые крестовины



Фасонные части

Для прямоугольных воздуховодов

Прямоугольные
отводы



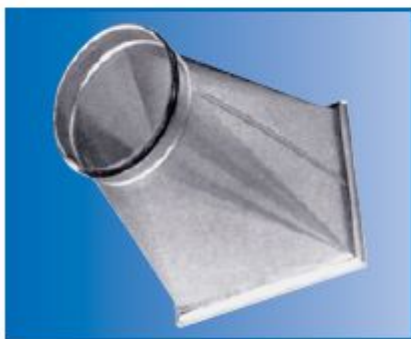
Прямоугольные
переходы



Прямоугольные
тройники



Переходники



Прямоугольные
утки



Клапаны



Хомуты и гибкие вставки



Приборы автоматики



- * Семисторные регуляторы скорости однофазные



- * электронные автоматические регуляторы скорости

Приборы автоматики



- * регулятор температуры семисторный для однофазных или двухфазных электрических нагревателей

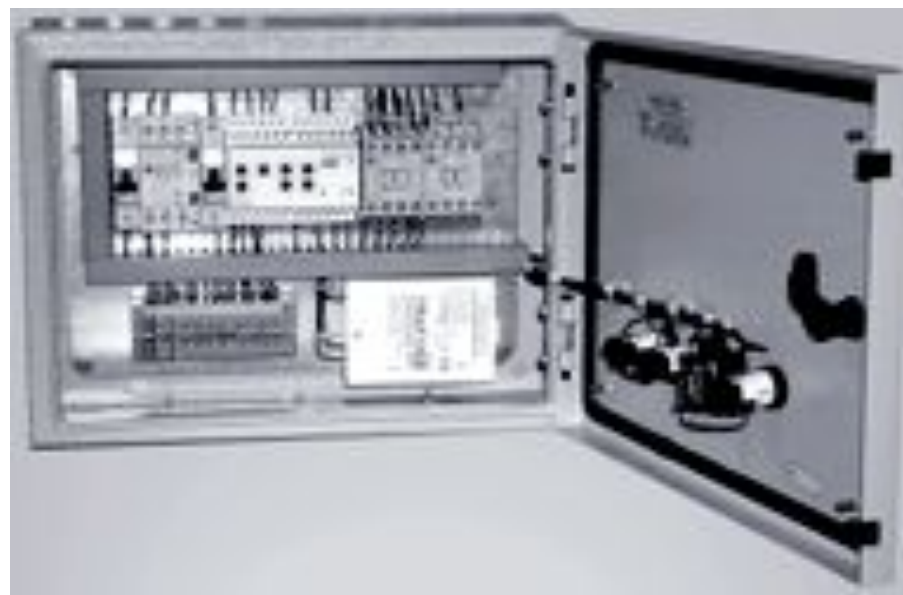


- * регулятор температуры семисторный для трехфазных электрических нагревателей

Регулирующие вентили



Пульты и модули управления



Диспетчеризация управления в системах вентиляции и кондиционирования

