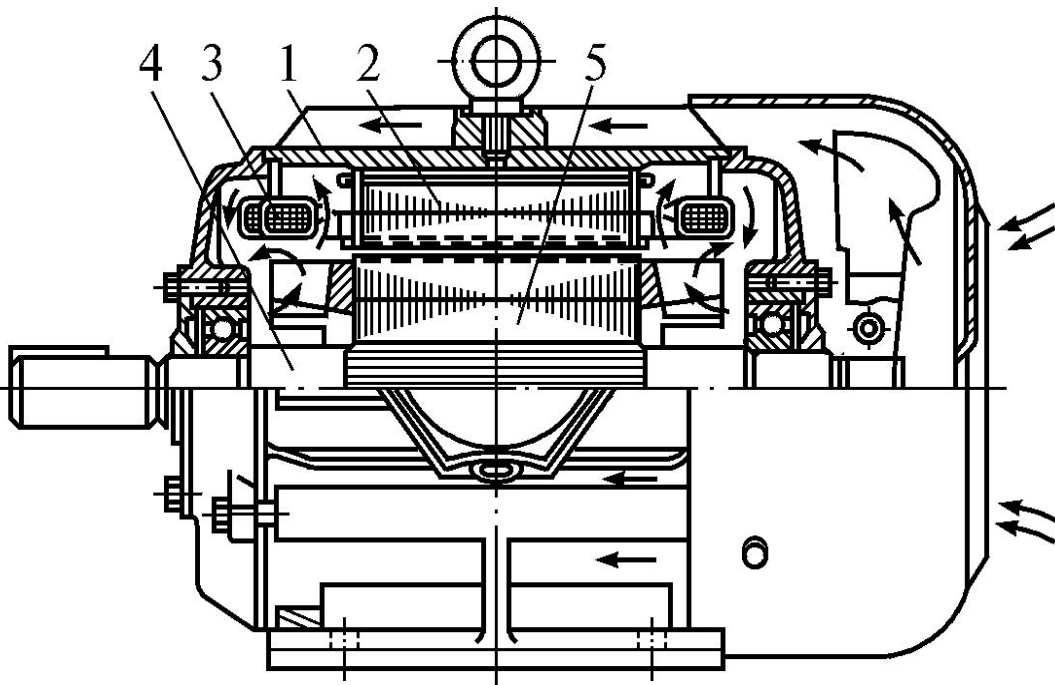


# ЭЛЕКТРИЧЕСКИЕ МАШИНЫ ПЕРЕМЕННОГО ТОКА

# Асинхронные машины

- **Асинхронная машина** – это бесколлекторная машина переменного тока, у которой при работе возбуждается вращающееся магнитное поле, но ротор вращается асинхронно, т.е. с угловой скоростью, отличной от угловой скорости поля.
- Асинхронные двигатели являются самыми **распространенными** из всех двигателей.
- **Преимущества:**
  1. простота устройства
  2. большая надежность
  3. сравнительно низкая стоимость

## Устройство асинхронного двигателя



**Статор** – неподвижная часть двигателя – имеет цилиндрическую форму.

1-корпус

2-сердечник

3-обмотка

**Магнитопровод статора**

собирается из тонких листов электротехнической стали.

**Ротор асинхронного двигателя** – вращающаяся часть – состоит из:

4-стальной вал,

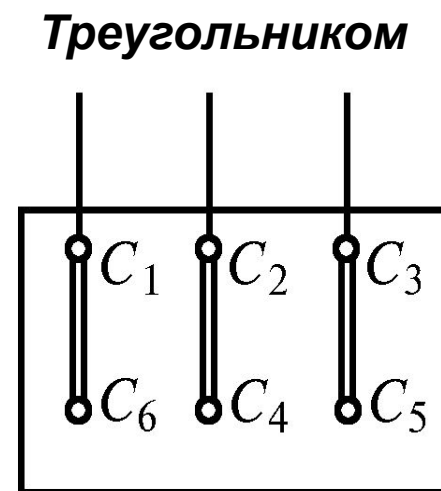
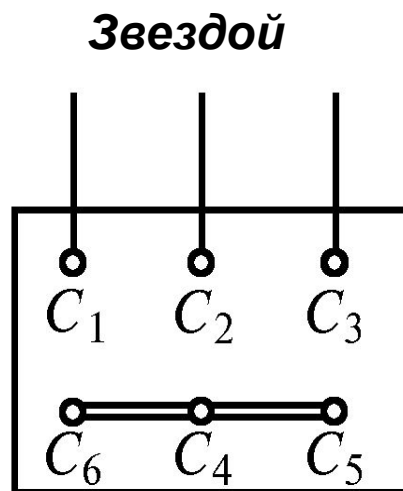
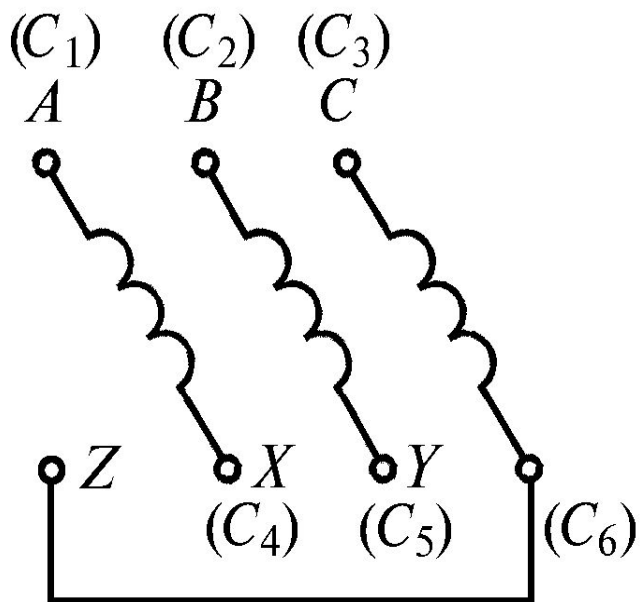
5-магнитопровод,

**Обмотка ротора:**

-**короткозамкнутая** (выполняется из алюминиевых или медных стержней, замкнутых с обоих торцов ротора накоротко)

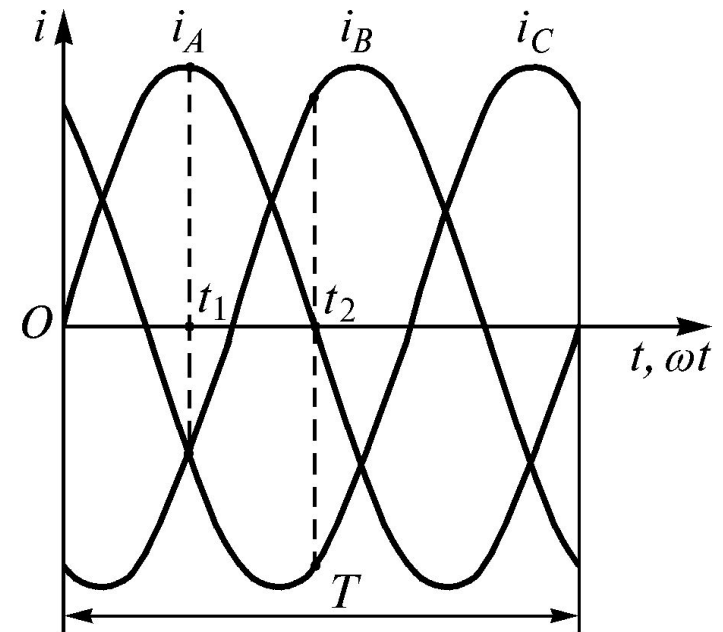
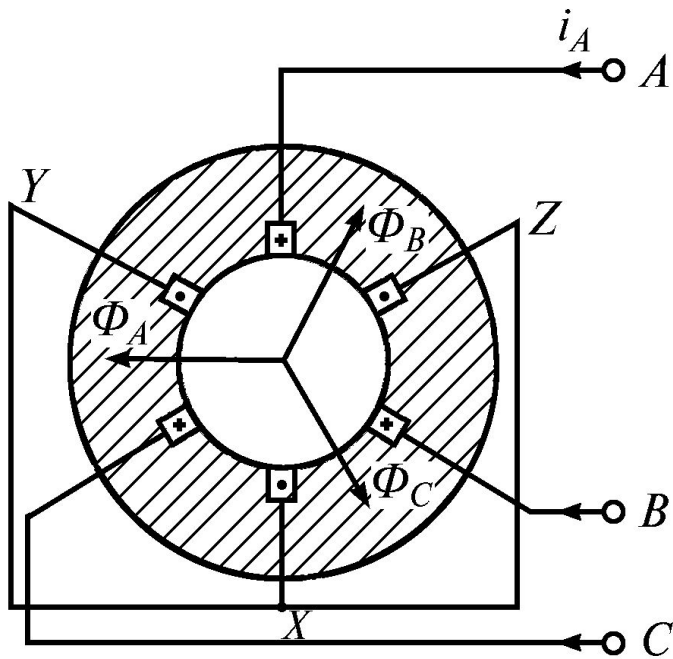
-**фазная** (имеет трехфазную обмотку, соединенную в звезду)

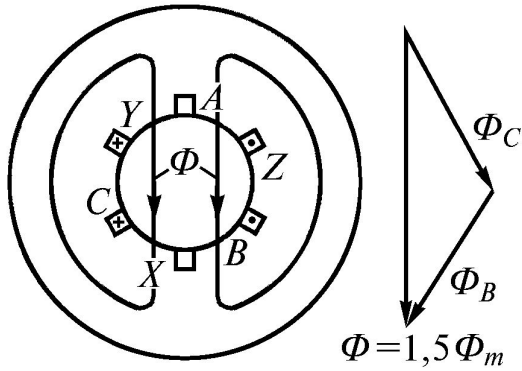
- Соединение обмотки статора осуществляется в коробке, в которую выведены начала фаз  $C_1$ ,  $C_2$ ,  $C_3$  и концы фаз  $C_4$ ,  $C_5$ ,  $C_6$ .



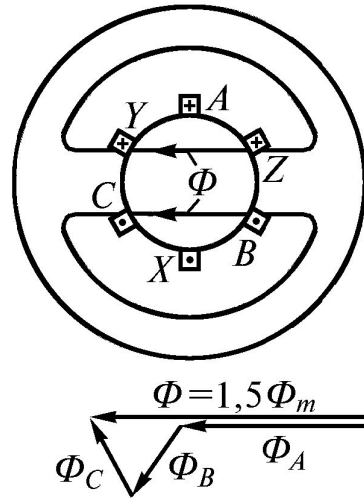
# Получение вращающегося магнитного поля

- Если по системе проводников, распределенных в пространстве по окружности, протекают токи, сдвинутые по фазе, то в пространстве создается вращающееся поле.





a)



б) При  $t=0$

$$i_{AO} = 0; \quad i_{BO} = \frac{-\sqrt{3}I_m}{2}; \quad i_{CO} = \frac{\sqrt{3}I_m}{2}$$

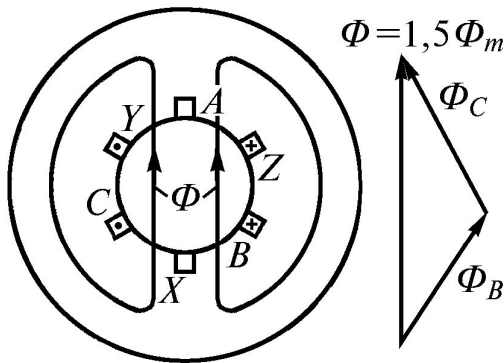
$$\Phi_A = 0; \quad \Phi_B = \frac{-\sqrt{3}\Phi_m}{2}; \quad \Phi_C = \frac{\sqrt{3}\Phi_m}{2}$$

$$t_1 = T/4 \quad i_A = I_m; \quad i_B = i_C = \frac{-I_m}{2}$$

$$\Phi_A = \Phi_m; \quad \Phi_B = \Phi_C = \frac{-\Phi_m}{2}$$

$p$  – число пар полюсов машины;  $f$  – частота тока статора.

$$n_1 = \frac{60f}{p}$$

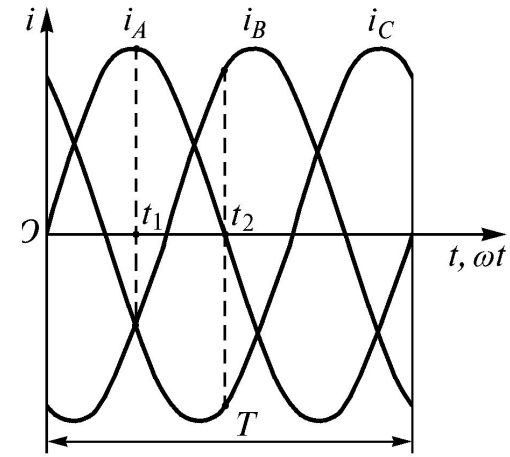


в)

$$t_2 = T/2$$

$$i_A = 0; \quad i_B = \frac{\sqrt{3}I_m}{2}; \quad i_C = \frac{-\sqrt{3}I_m}{2}$$

$$\Phi_A = 0; \quad \Phi_B = \frac{\sqrt{3}\Phi_m}{2}; \quad \Phi_C = \frac{-\sqrt{3}\Phi_m}{2}$$



# Принцип действия асинхронной машины и режимы ее работы

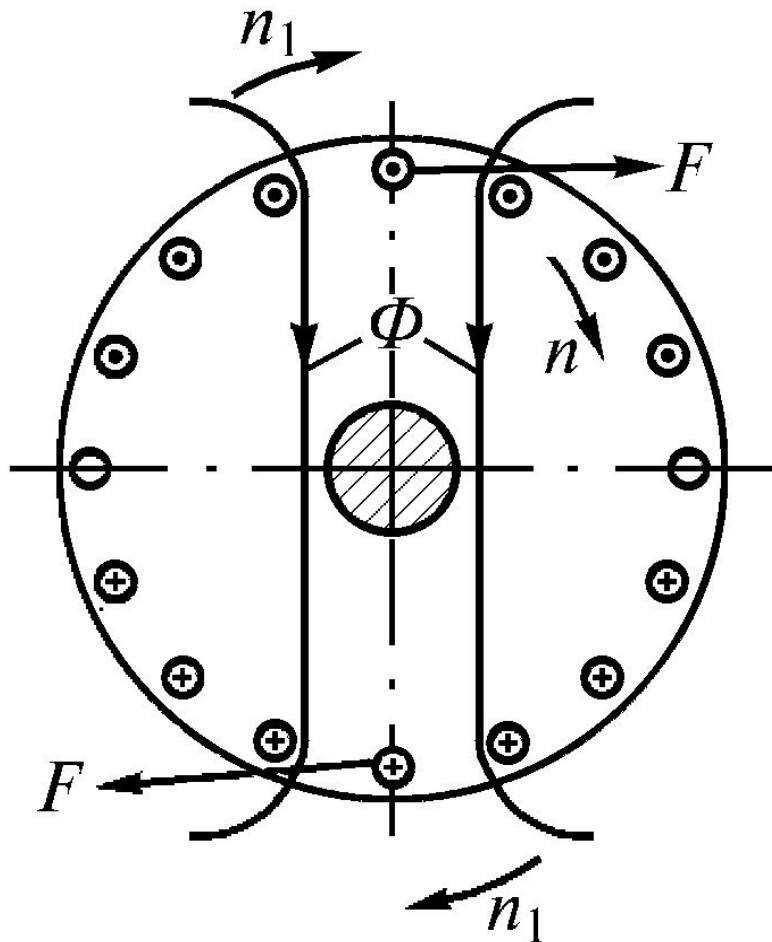
- Трехфазная обмотка статора создает магнитное поле, вращающееся со скоростью  $n_1 = \frac{60f}{p}$

$$s = \frac{n_1 - n}{n_1} 100\% \quad \text{Скольжение асинхронной машины}$$

В зависимости от соотношения  $n_1$  и  $n$  различают **три режима работы:**

- в режиме двигателя;
- в режиме генератора;
- в режиме электромагнитного тормоза.

# Работа в режиме двигателя



При  $n < n_1$

линии поля статора перемещаются относительно ротора также по часовой стрелке со скоростью

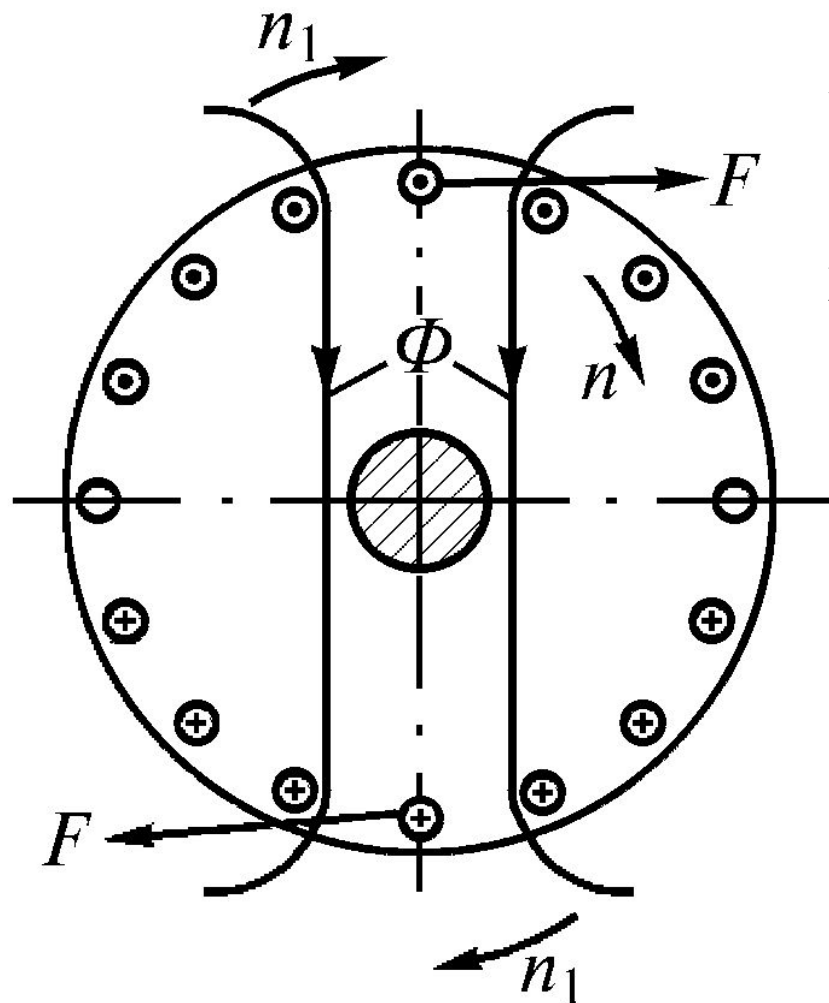
$$n = 0 \text{ до } n \approx n_1$$

т.е. при скольжении от

$$s = +1 \text{ до } s \approx 0$$



# Работа в режиме генератора



ротор приводится во вращение в том же направлении со скоростью  $n_1$

Асинхронная машина может работать в режиме генератора параллельно с сетью в пределах от

$$n = n_1 \text{ до } n = +\infty$$

т.е. при скольжении от

$$s = 0 \text{ до } s = -\infty$$

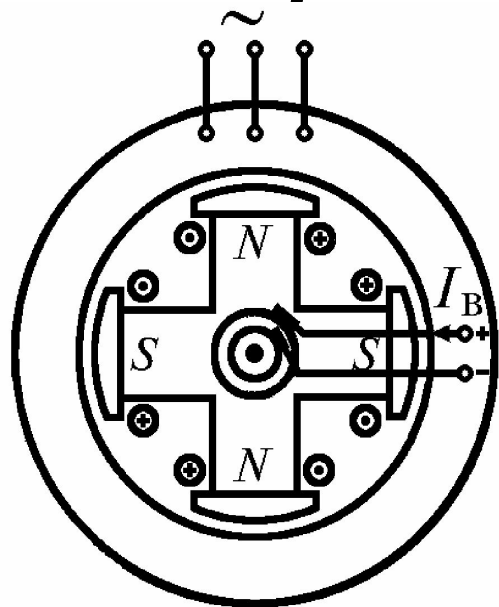
## Работа в режиме электромагнитного тормоза

- Ротор приводится во вращение против направления вращения магнитного потока статора.
- Возникает при скольжении от  $s = +1$  до  $s = +\infty$
- Примером практического применения режима электромагнитного тормоза является опускание груза в подъемно-транспортных устройствах.

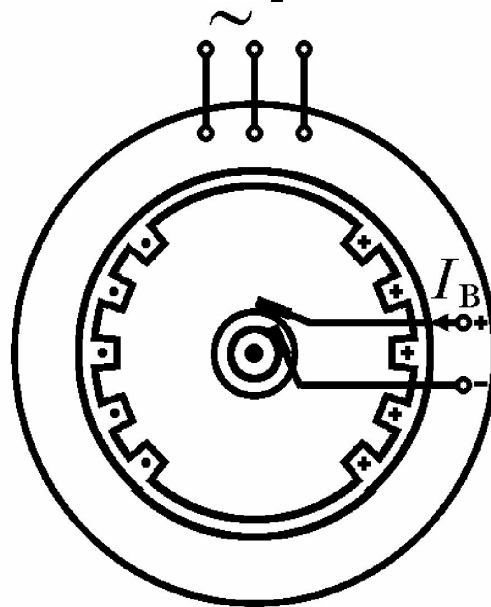
# **Синхронные машины**

- Синхронными машинами называют электрические машины переменного тока, у которых частота вращения ротора находится в строго постоянном соотношении с частотой тока электрической сети.
- **Преимущества:**
  - способность вырабатывать как активную, так и реактивную мощность (с возможностью ее регулирования);
  - возможность регулирования выходного напряжения;
  - возможность работы как с сетью, так и в автономном режимах без применения каких-либо сложных дополнительных устройств;
  - высокий КПД.

# Устройство синхронной машины



а)



б)

два типа роторов:

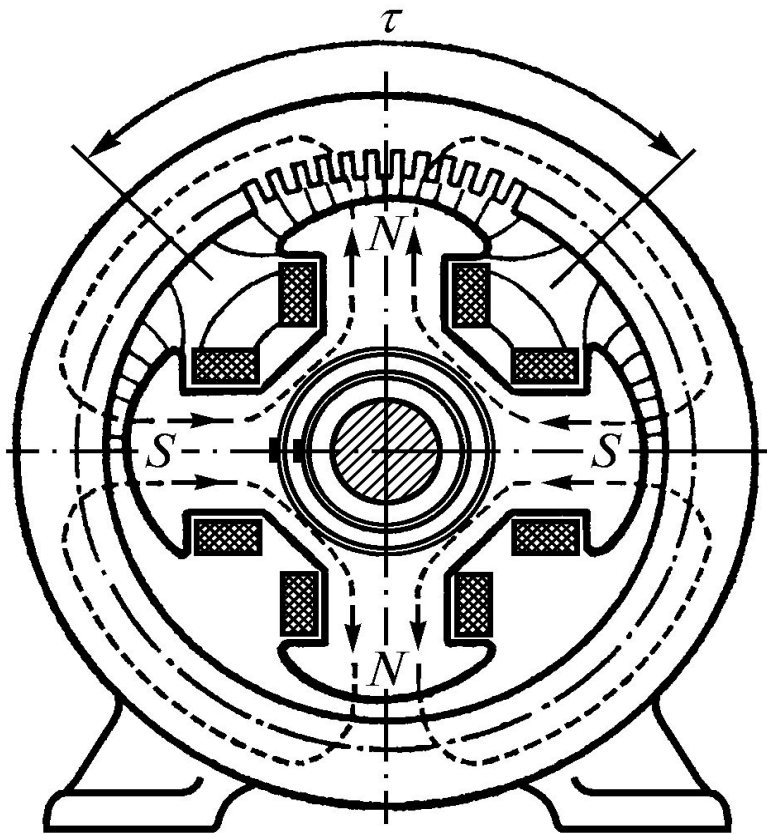
1. Явнополюсный а)
2. Неявнополюсный б)

**Явнополюсный ротор** – имеет выступающие полюсы, применяют у машин с частотой вращения до 1000, 1500 об/мин.

**Неявнополюсный ротор** – имеет вид цилиндра, применяют при скоростях 1500 и 3000 об/мин.

- **Неподвижный статор** – выполняет функции якоря,
- **Вращающийся ротор** – служит индуктором.

# Холостой ход синхронного генератора



$$E = f(I_{\text{в}}) \text{ при } I = 0$$

характеристика холостого хода

обмотка якоря (статора)  
разомкнута и магнитное поле  
машины создается только  
обмоткой возбуждения ротора

$$E = 4,44k_{\text{об}}wf\Phi_0$$

$k_{\text{об}}$  – обмоточный коэффициент;

$w$  – число витков одной фазы  
обмотки статора

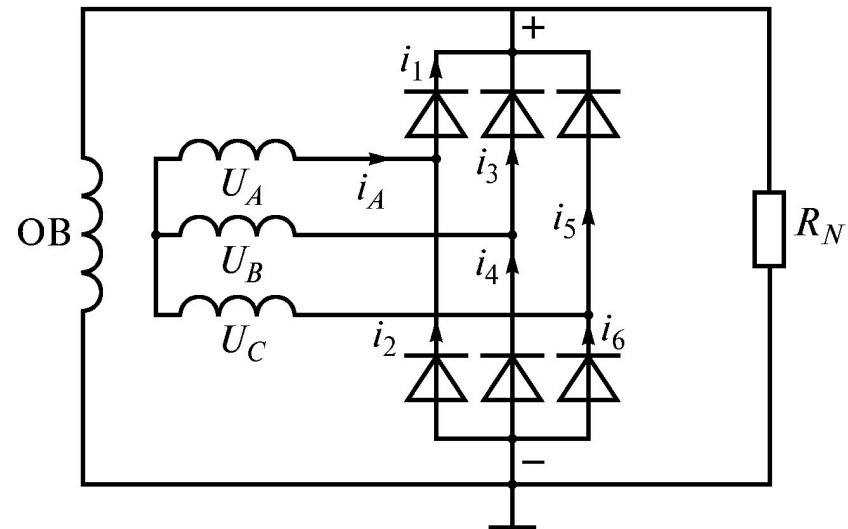
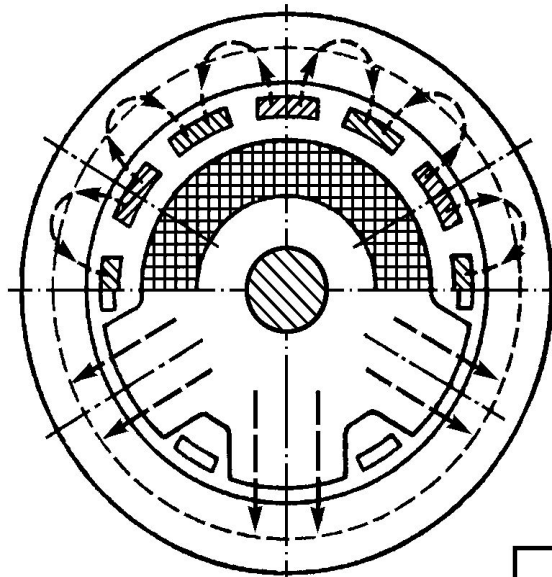
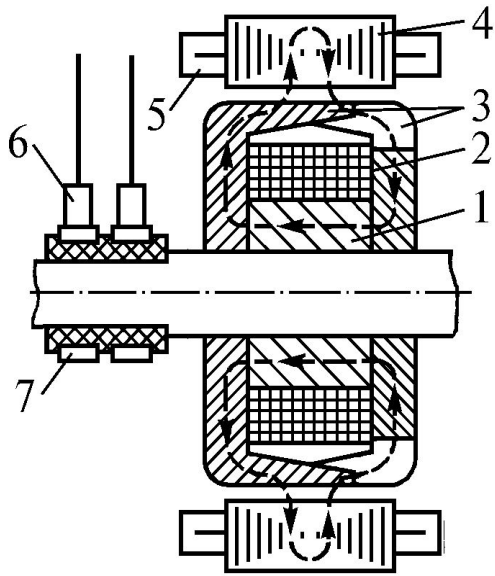
$$f = \frac{pn_1}{60} \text{ частота синусоидальных ЭДС;}$$

$p$  – число пар полюсов;

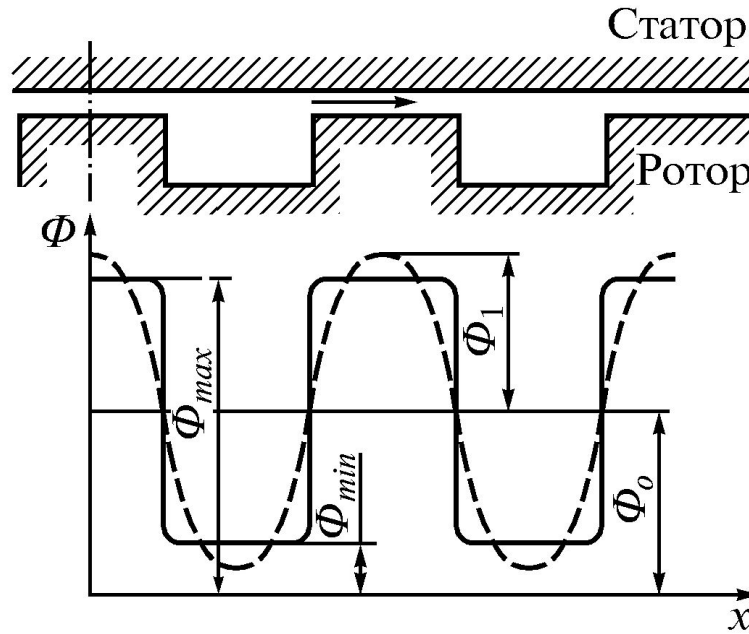
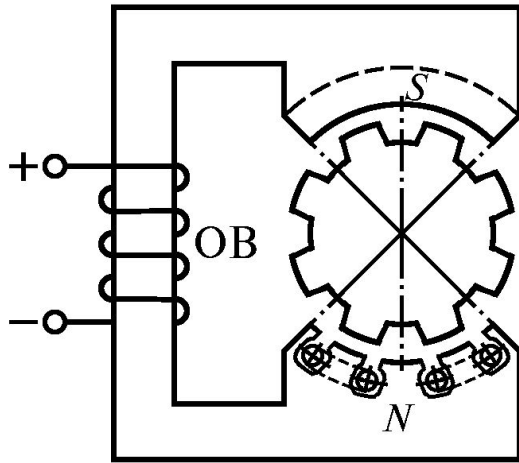
$\Phi_0$  – максимальный магнитный  
поток полюса ротора;

$n_1$  – синхронная частота вращения.

# Вентильные генераторы с клювообразным ротором



# Вентильные генераторы индукторного типа



$$e_1 = E_m \sin \omega t$$

$$E_m = \omega W_K Z_S \Phi_1 \quad \text{— амплитудное значение ЭДС,}$$

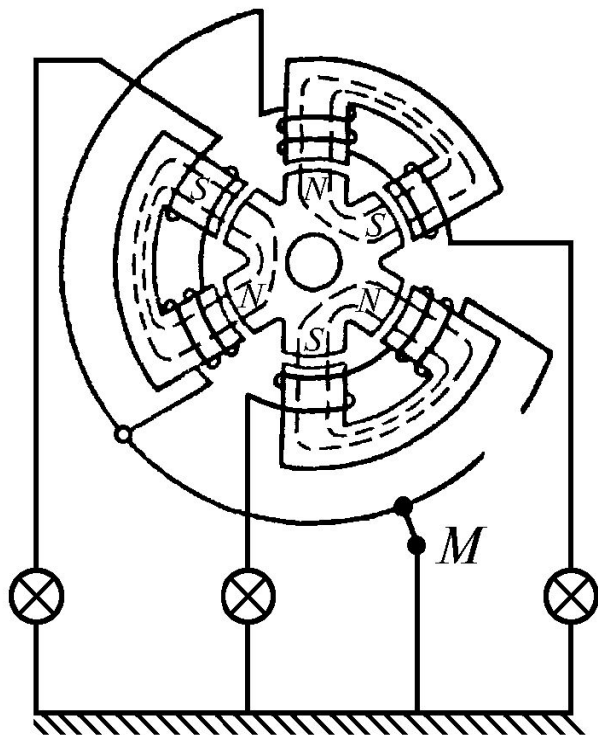
$W_K$  — число витков в катушке и

$Z_S$  — число последовательно включенных катушек.

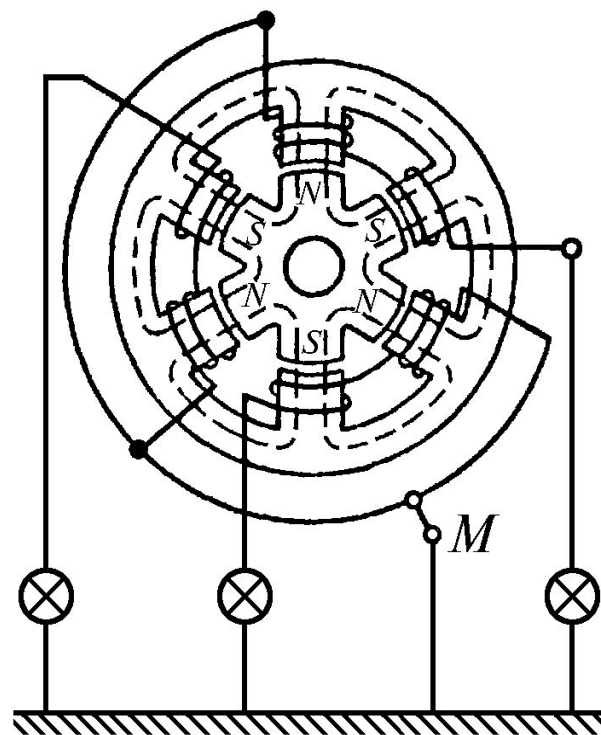
$$E_1 = 2,22 \frac{z_2 n}{60} w_{\text{г}} z_{\text{г}} (\Phi_{\text{max}} - \Phi_{\text{min}})$$

$Z_2$  — число зубцов ротора.

# Автотракторные генераторы переменного тока с постоянными магнитами



а)



б)

МАГНИТНЫЕ ЦЕПИ ВЫПОЛНЯЮТ НЕЗАВИСИМЫМИ