

Начертательная геометрия и инженерная графика

Курышева Елена Анатольевна

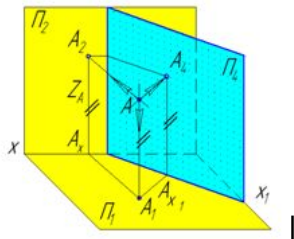
Литература

М.И. Воронцова, О.П. Матюхина, О.М. Третьяк

НАЧЕРТАТЕЛЬНАЯ ГЕОМЕТРИЯ, ИНЖЕНЕРНАЯ И КОМПЬЮТЕРНАЯ ГРАФИКА

Учебное пособие для студентов заочной формы
обучения машиностроительных и строительных
специальностей

Часть 1 Начертательная геометрия



М.И. Воронцова, О.П. Матюхина,
Р.В. Косолапова

НАЧЕРТАТЕЛЬНАЯ ГЕОМЕТРИЯ, ИНЖЕНЕРНАЯ И КОМПЬЮТЕРНАЯ ГРАФИКА

Учебное пособие для студентов заочной формы
обучения машиностроительных и строительных
специальностей

Часть 2 Машиностроительное черчение



Состав курса

- Установочная лекция
- Лекция на зимней сессии
- Практические занятия – 3 пары
- Зачет

Что бы сдать зачет нужно:

- Выполнить контрольные задания
- Скрепить и оформить альбом
- Защитить альбом у преподавателя (на практических занятиях на зимней сессии)
- Зачет проставляет преподаватель, который ведет практические занятия

Оформление альбома

Федеральное агентство по образованию
ГОУ ВПО «Сибирская государственная автомобильно-
дорожная академия (СибАДИ)»

Контрольная работа № ___
по начертательной геометрии
Иванова П.С.

Шифр зачетки ___
Домашний адрес ___

200.../ 200... уч. год

Рис. 1. Образец титульного листа

- Обязательно оформленный и заполненный титульный лист и основные надписи

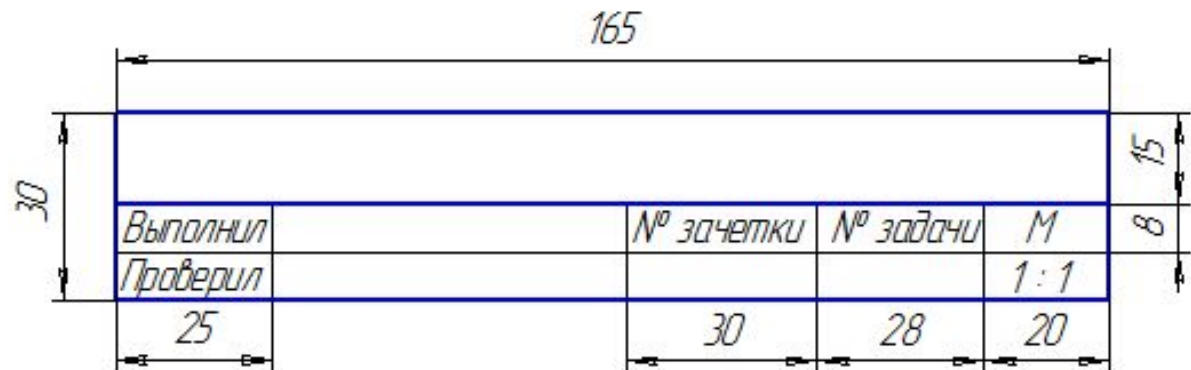


Рис. 2. Образец основной надписи

Начертательная геометрия (часть 1)

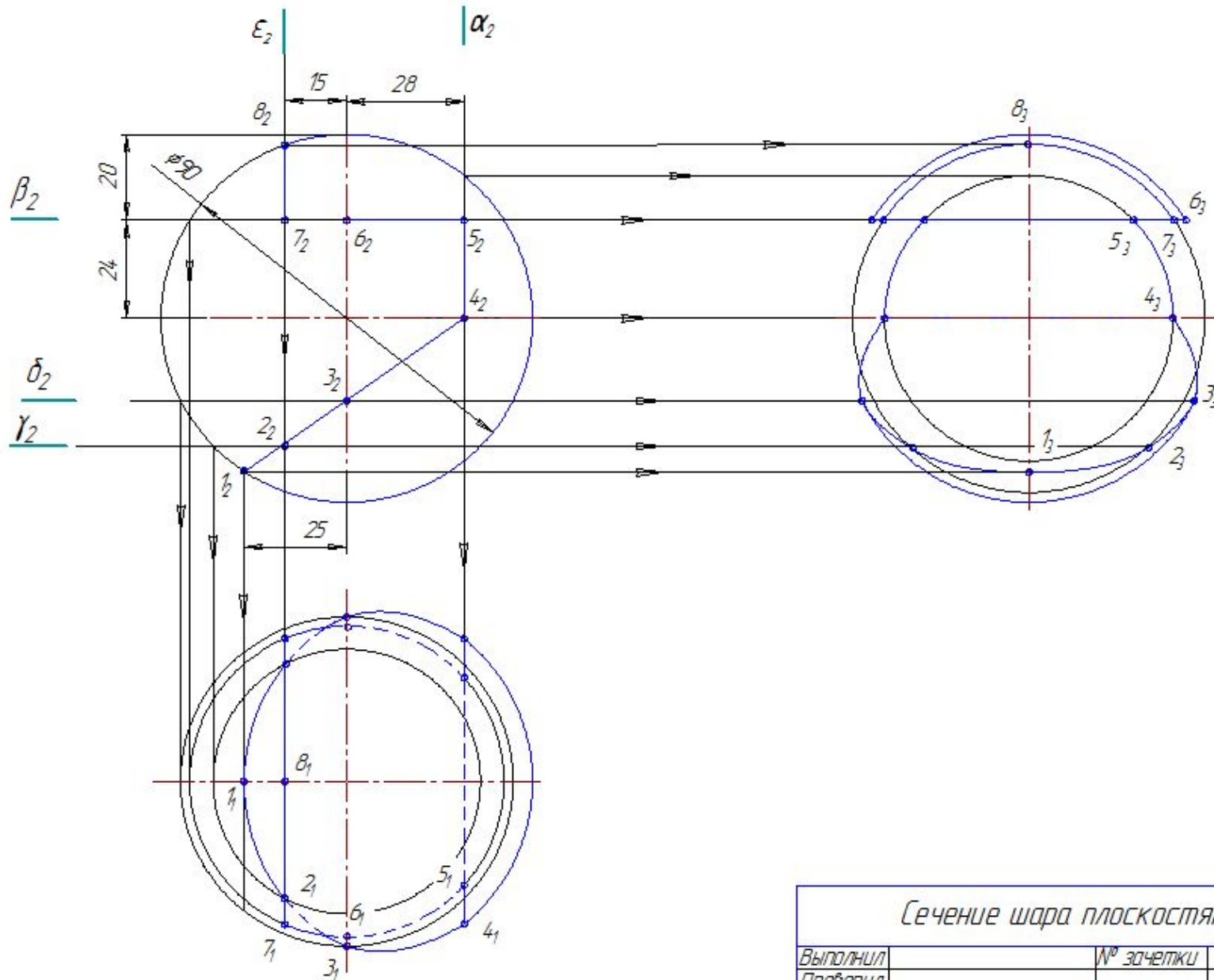
- Графическая работа задача №2

Стр. 53 – описание,

стр.55 – образец оформления работы ,

Со стр. 65 – варианты заданий

Всего **30** вариантов, если номер зачетки
67, то ваш вариант $67-30*N=7$



Сечение шара плоскостями

Выполнил		№ зачетки	№ задачи	М
Проверил				1:1

Начертательная геометрия

- Графическая работа задача №3

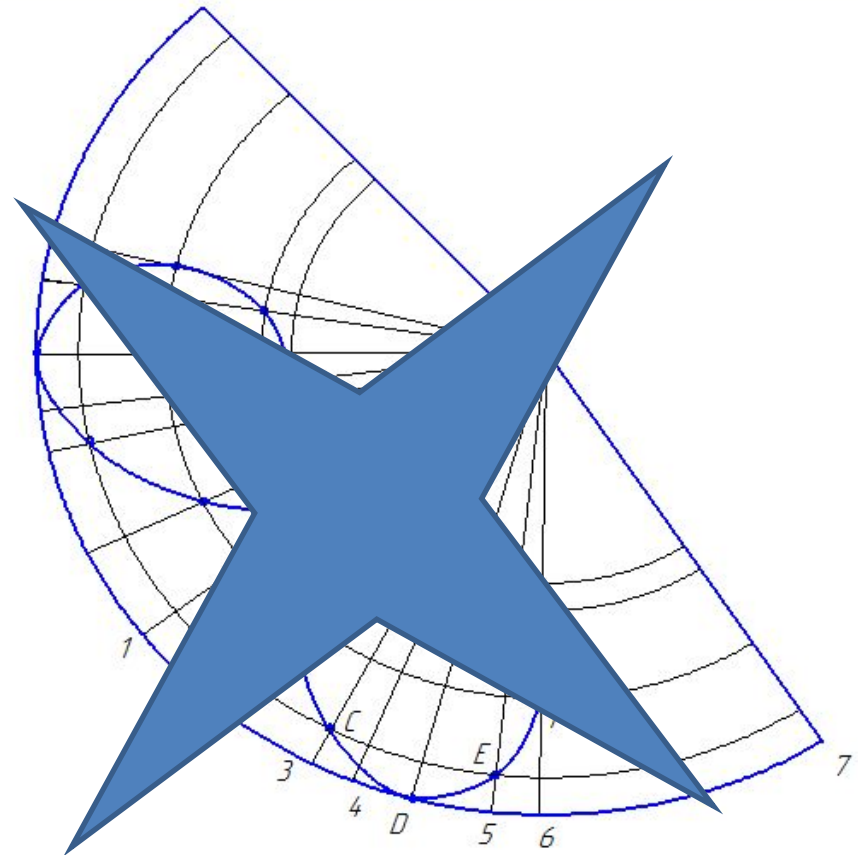
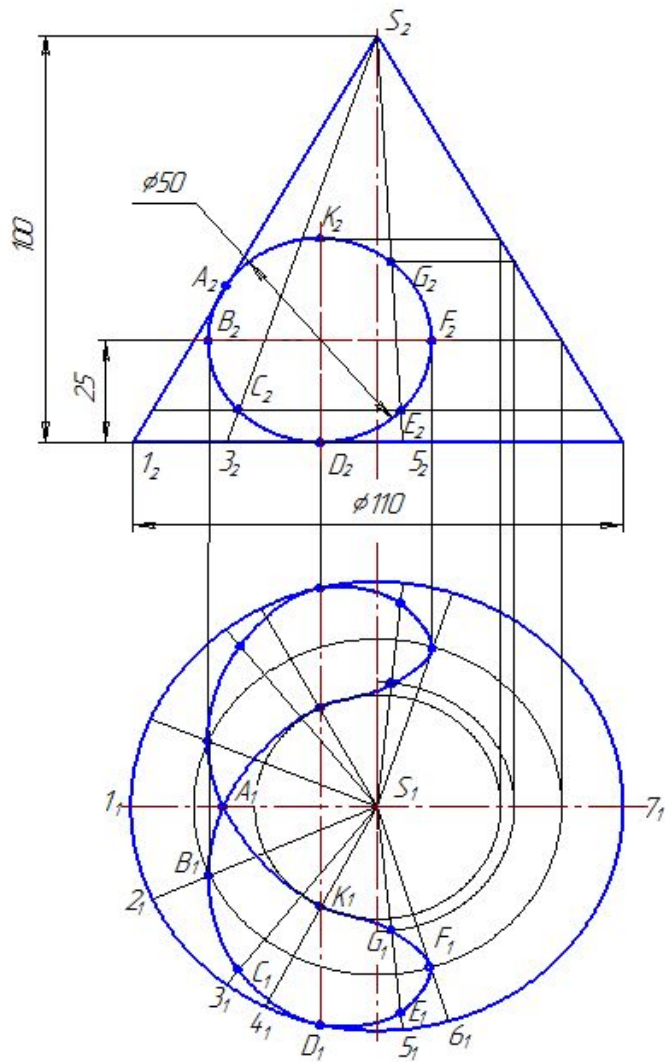
Стр. 56 – описание,

стр.57 – образец оформления работы ,

Со стр. 68 – варианты заданий

Всего **30** вариантов

Развертку не строим



Сечение конуса плоскостью, развертка

Выполнил		№ зачетки	№ задачи	М
Проверил				1:1

Инженерная графика (часть2)

- Графическая работа №2

Стр. 25 – описание,

стр.30 – образец оформления работы ,

Со стр. 26 – варианты заданий

Всего **30** вариантов

Изометрию не выполняем

ИГ 02XX

Перед проектом

Сторона №

Полов и дата

Полов и дата

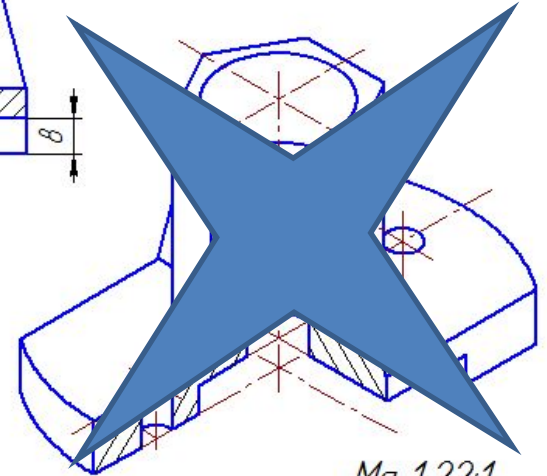
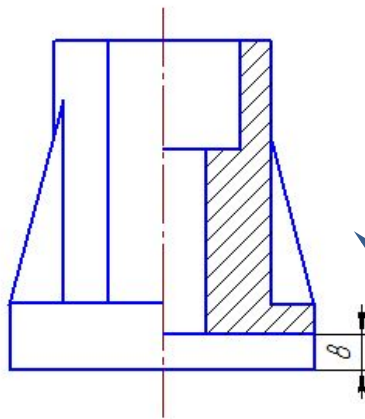
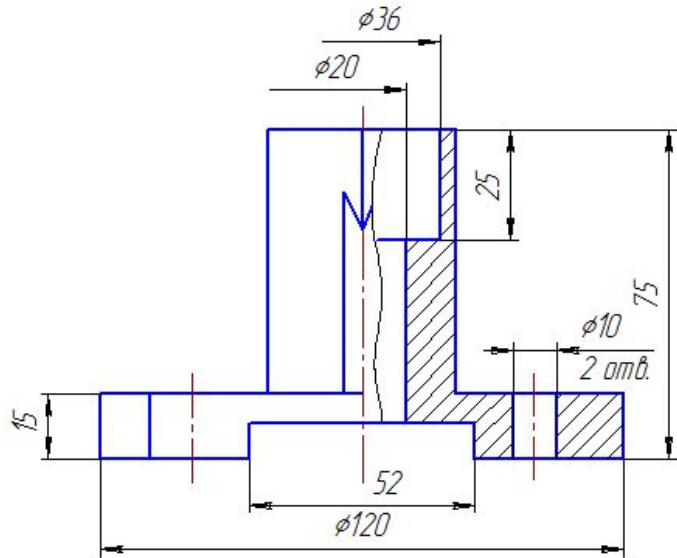
Полов и дата

Полов и дата

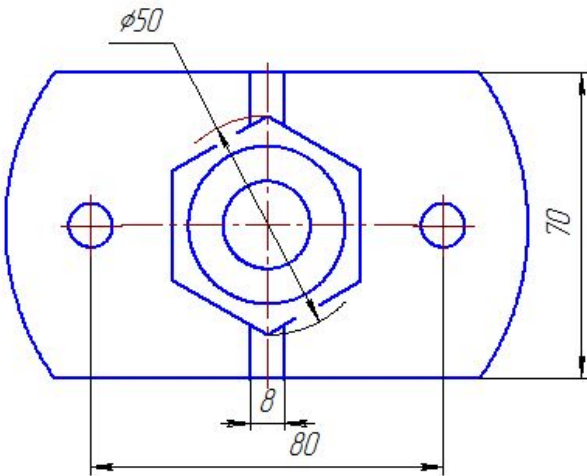
Полов и дата

Полов и дата

Полов и дата



Ма 1,22:1



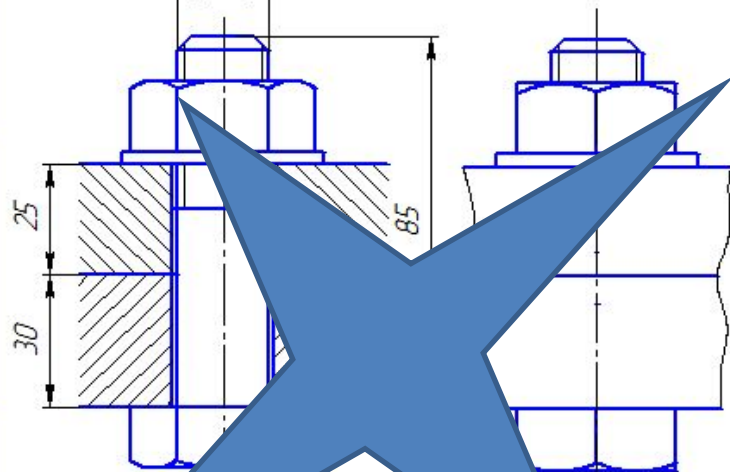
				ИГ 02XX		
				Разрезы простые.		
Изм.	Лист	№ док.	Подп.	Дата	Лист	Листов
		Сергеев В.Н.				1:1
		Петрова Е.Н.				
Исполн.						
Утв.						
				СИБАДИ, 11АТЗ		

КОМПАС-В0 (1.1) 1989-2007 ЗАО АКОФ. Россия. Все права защищены. Взам инд. № Инд. № инд. Полов и дата

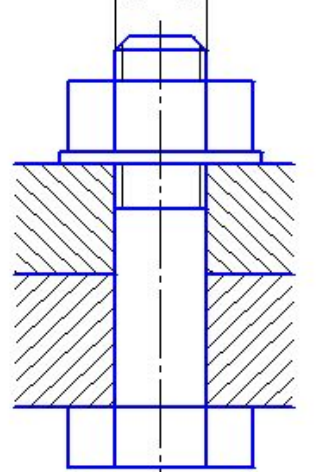
- Графическая работа задача №5
Стр. 58 – описание,
стр.61 – образец оформления работы ,
Со стр. 59 – варианты задания **(таблица 5)**
Всего **30** вариантов, вычерчиваем
только **болтовое соединение**

ИГ.05.XX

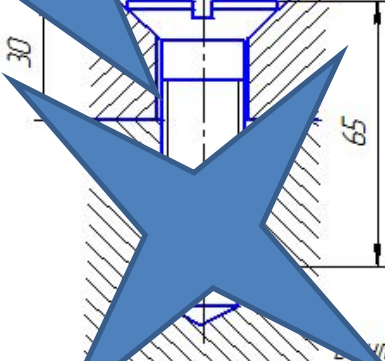
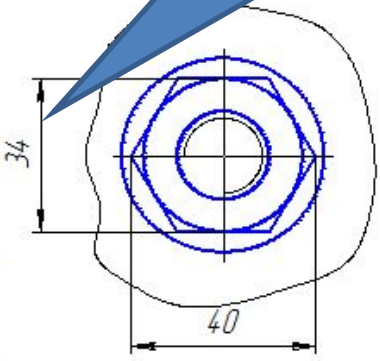
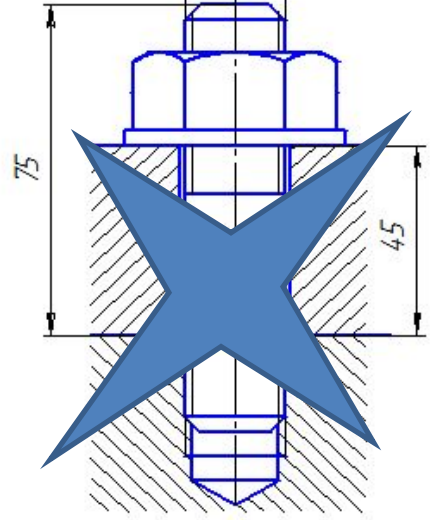
M20x1,5



M20x1,5



M22



Гайка 2 M22 ГОСТ 5715-70
Шпилька M22x75 ГОСТ 22032-76
Шайба 22 ГОСТ 11371-68.

Болт M20x1,5x85 ГОСТ 7805-70
Гайка 2 M20x1,5 ГОСТ 5715-70
Шайба 20 ГОСТ 11371-68.

Шпилька M18x65 ГОСТ 17475-80

Изм.				
Изд.	Лист	№ докум.	Подп.	Дата
Разраб.	Иванов ИИ.			
Проб.	Петров ПП.			
Т.контр.				
Н.контр.				
Утв.	Петров ПП.			

ИГ.05.XX

Соединения
резьбовые

Лист	Масса	Масштаб
		1:1
Лист	Листов	
СИБАДИ, 1АТЭ		

Копировал

Формат А3

Верх. проекц.

Сторон. №

Полов. и длина

Полов. и диаметр

Полов. и диаметр

Полов. и диаметр

Полов. и диаметр

Полов. и диаметр

Спецификация

- Болтовое соединение выполняем на формате А4 (297x210), вертикально расположенный и приготовить спецификацию, стр.43 рис.42

	Лист			Обозначение	Наименование	Кол	Примечание
	№	Изм.	Изм.				
Лист №							
Разраб							
Проф							
Испол							
Утв							
Изм	Лист	№ докум.	Лист	Дата			
Разраб							
Проф							
Испол							
Утв							
Изм	Лист	№ докум.	Лист	Дата			
Разраб							
Проф							
Испол							
Утв							

ИТОГ:

Альбом состоит из:

- Титульный лист
- Задача №2
- Задача №3
- Гр.работа №2
- Гр.работа №5
- Спецификация

Внимание

- Уважаемые студенты, преподаватель вправе **аннулировать** представленную контрольную работу, если при собеседовании убеждается, что контрольная работа выполнена не самим студентом или не по своему варианту.