

Облагораживание тяжелых нефтей и природных битумов

Облагораживание тяжелых нефтей и природных битумов с использованием процесса деасфальтизации



Растворители: пропан, бутан, пентан и их смеси

- Важные показатели – качество растворителя и сырья и соотношение растворитель : сырье.
- Увеличение ММ растворителя приводит к ↑ выхода деасфальтизата, но качество последнего ↓
- С увеличением количества растворителя разделение смеси происходит лучше, ↑ качество
- При температурах близких к критическим ↓

Технология процесса пропановой деасфальтизации гудрона

Назначение процесса — удаление из нефтяных остатков смолисто-асфальтеновых веществ и полициклических ароматических углеводородов с повышенной коксуемостью и низким индексом вязкости

Целевой продукт - деасфальтизат

Побочный продукт – асфальты, служащие сырьем для производства битумов или компонентами котельных топлив.



Нефти и природные битумы являются перспективным сырьем для производства качественных битумных вяжущих.

$$A+C-2,5\Pi \geq 8,$$

где А, С, П – содержание асфальтенов, смол и парафинов, % масс.

Технология процесса пропановой деасфальтизации гудрона

Растворители — пропан 95-96-% чистоты (с примесями этана и бутана).

Избыток этана – повышается селективность экстракции, но повышается давление в колонне-экстракторе и системе регенерации пропана.

Избыток бутана – снижается селективность (избирательность) процесса, ухудшается качество деасфальтизата (возрастают коксуемость и вязкость, ухудшается цвет).

Избыток олефинов - снижается селективность, ухудшается качество деасфальтизата (возрастает содержание смол и полициклических ароматических УВ в деасфальтизате).

Для получения сырья для глубокой топливной переработки применяют бутан, пентан или их смеси с пропаном, а также легкий бензин.

Параметры процесса деасфальтизации гудрона

Температурный режим экстракции (пропан обладает аномальной растворяющей способностью).

50-70 °С — высокая растворяющая способность, низкая избирательность, ВМ УВ извлекают НМ УВ (т.н. «фракционирование гудронов»)

85 °С и выше — высокая избирательность, низкая растворяющая способность, удаляются только тяжелые асфальтены.

САВ нерастворимы при любых температурах

Кратность пропана к сырью.

При избытке пропана

- возрастают затраты энергии на регенерацию растворителя в кипятильниках;
- снижается производительность установок по исходному сырью;
- снижается избирательность растворения.

Чем выше содержание коксогенных соединений в гудроне, тем при более низкой оптимальной кратности растворителя получается деасфальтизат требуемого качества (с коксуемостью ок. 1 %)

Например, оптимальная кратность

Сернистые + САВ гудроны – 4,5-5,5 к 1

Малосернистые – 7 к 1

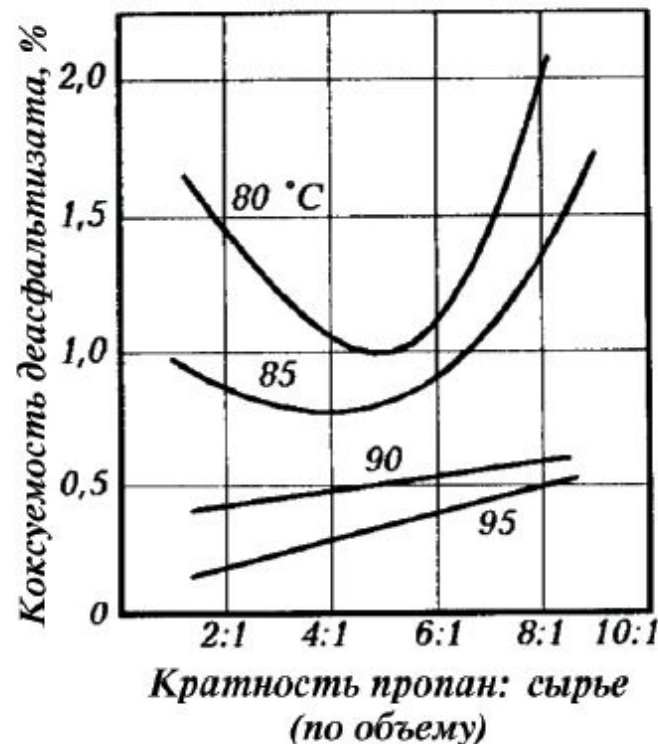


Рис. 4.5. Влияние кратности пропан: сырье на качество деасфальтизатов, получаемых из гудрона западно-сибирских нефтей при различных температурах деасфальтизации

Одноступенчатая пропановая деасфальтизация

Соотношение «пропан/гудрон» =

4-6

Выход деасфальтизата – (39,45 %)

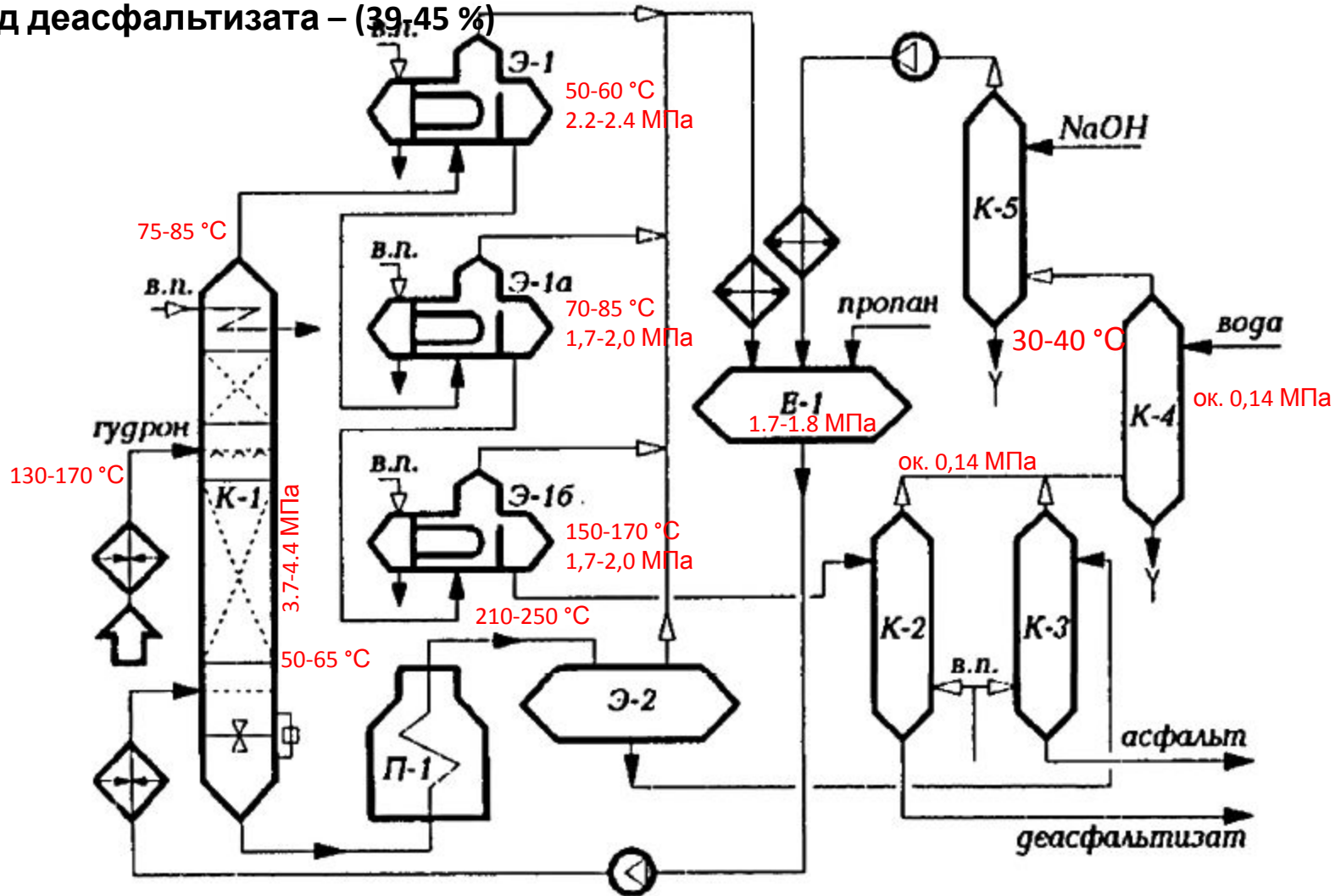
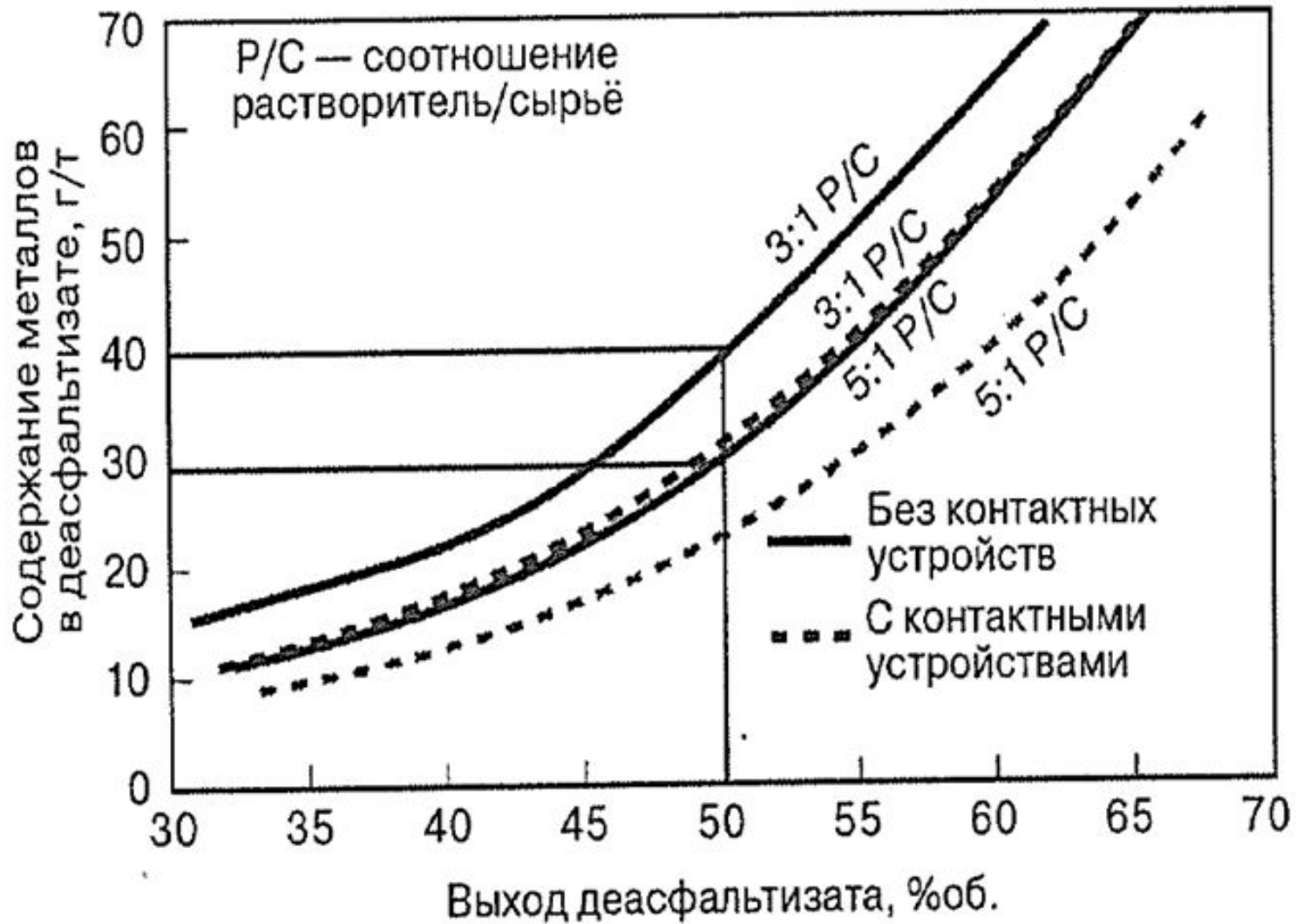
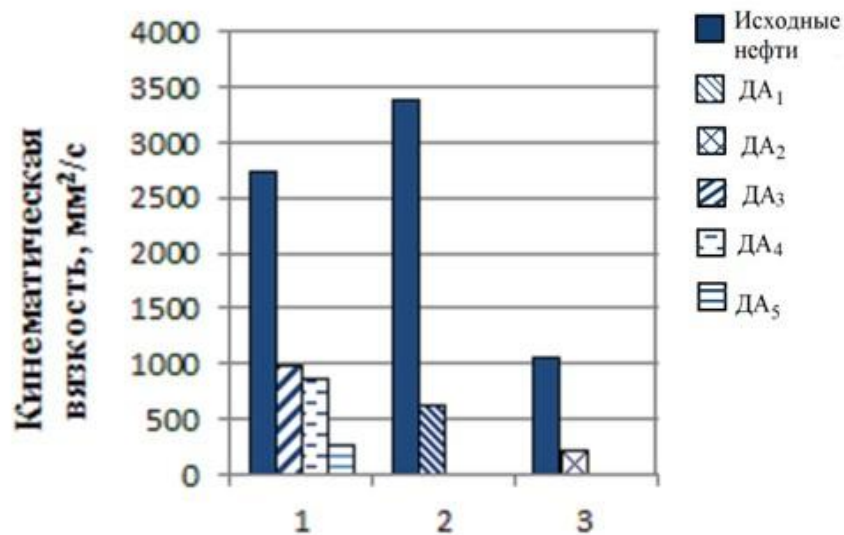


Рис. 4.6. Принципиальная технологическая схема установки одноступенчатой деасфальтизации гудрона пропаном

Содержание металлов в деасфальтизате

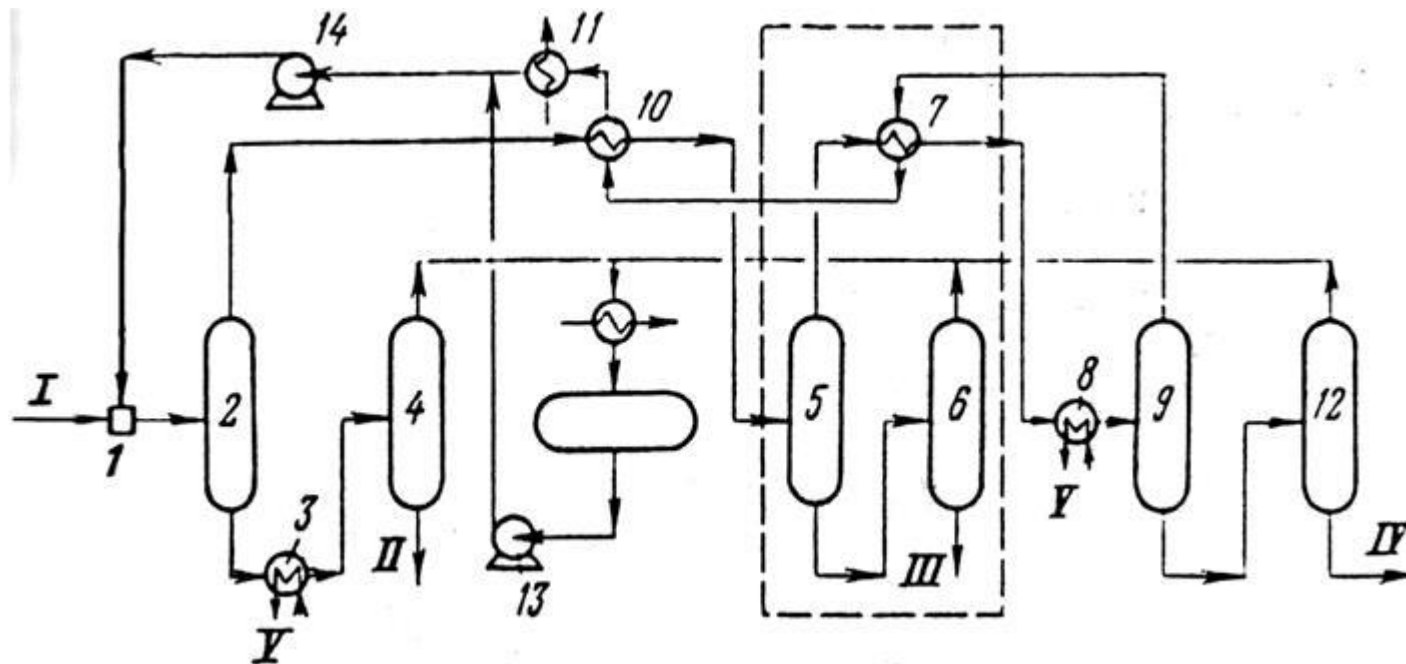


Деасфальтизация тяжелых нефтей



№	Образец	Выход деасфальтизата, % мас.	Содержание асфальтенов, % мас.	Содержание мальтенов, % мас.
1	Ярегская СВВН	60,16	0,10	2,94
2	Новруз СВН	50,30	0,34	3,09
3	Ашальчинская СВВН	66,46	0,23	3,35

Сверхкритическая экстракция ROSE



1 – смеситель; 2 – деасфальтизационная колонна; 3 – теплообменник для подогрева раствора асфальта; 4 – колонна отпарки растворителя из раствора асфальта; 5 – колонны отпарки растворителя из раствора деасфальтизата; 6 – колонна отпарки растворителя из смоляной фракции; 7, 8, 10, 11 – теплообменники; 12 – колонна отпарки растворителя из масляной фракции; 13, 14 – насосы.

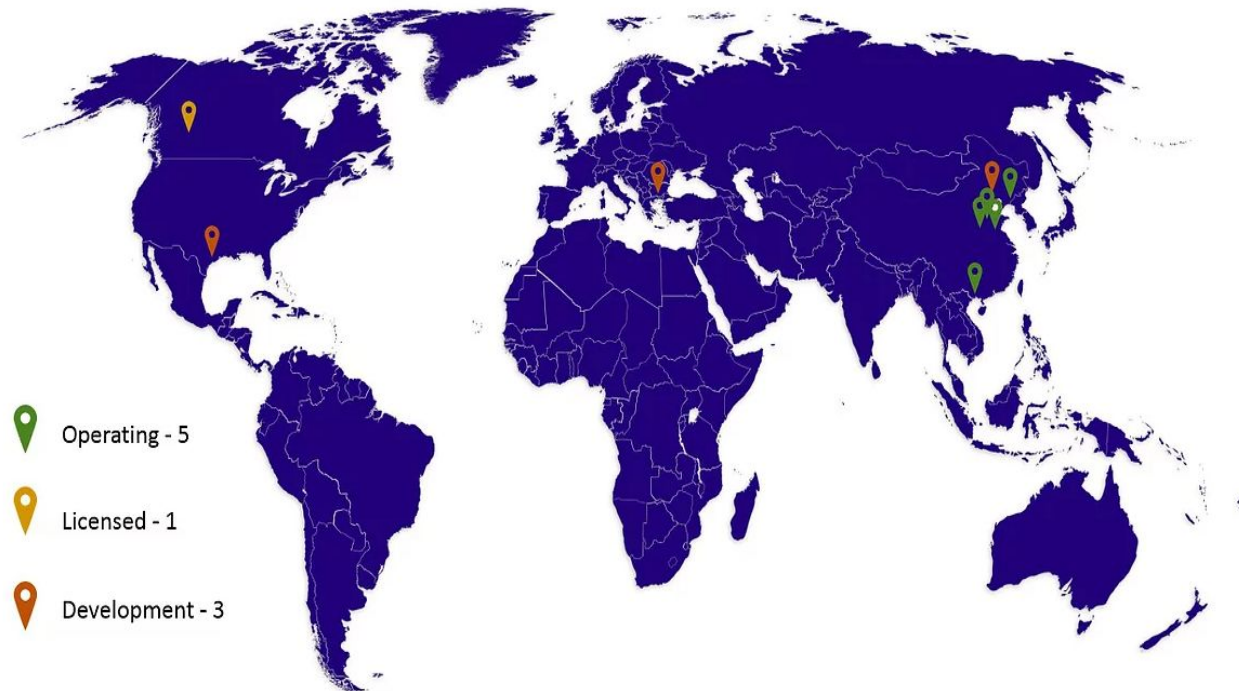
I - остаточное сырье; II — асфальтены; III — смолы; IV — масло; V — теплоноситель.

Сверхкритическая экстракция ROSE: регенерация растворителя

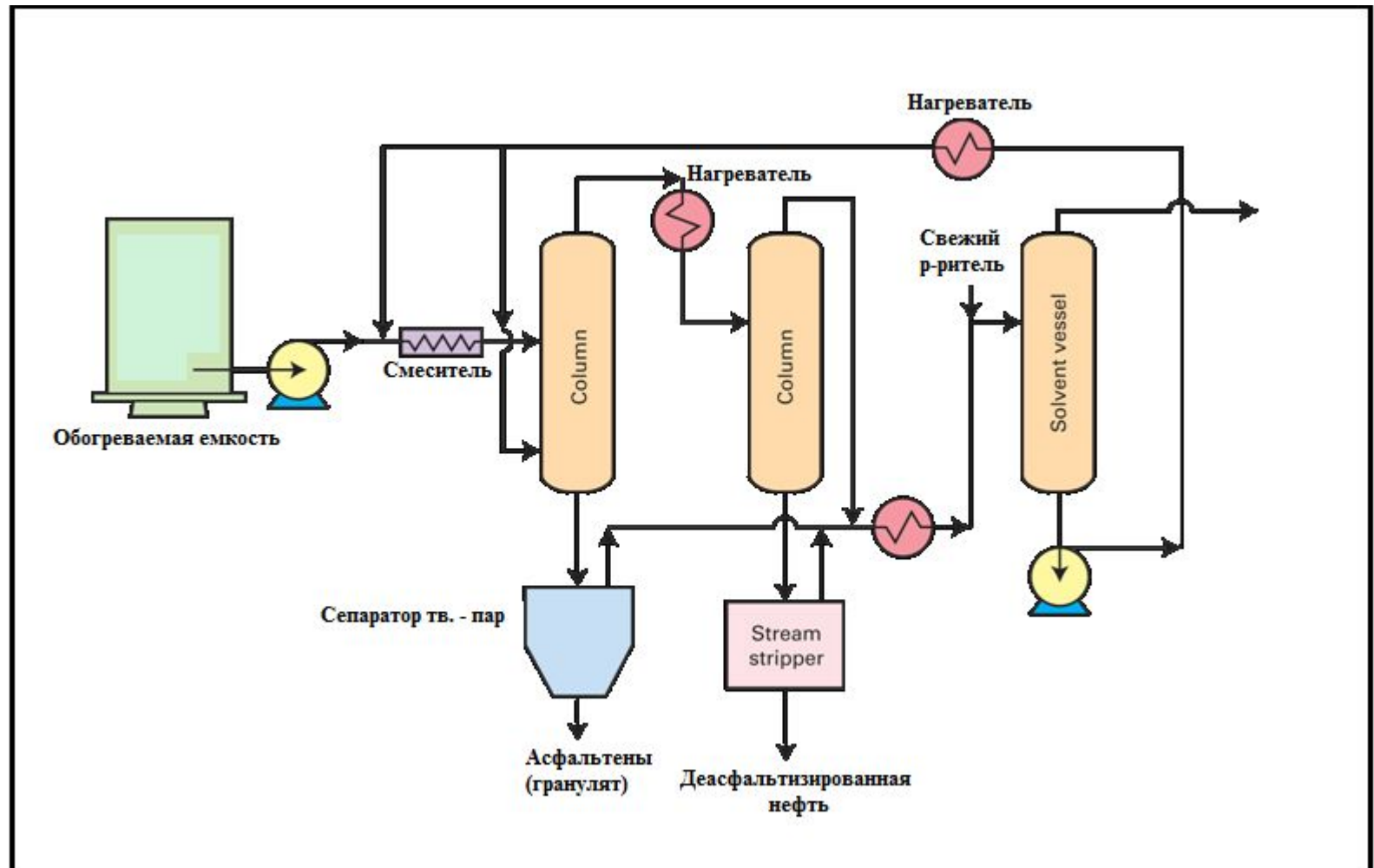


Selective Asphaltene Extraction (Well)

- Разработан специально для удаления нежелательных компонентов из природных битумов и тяжелых нефтей
- Технология базируется на сверхкритической экстракции пропаном
- Данный процесс работает при расходе растворителя на 20% меньше по сравнению с классическим процессом
- Асфальтены выводятся в гранулированном виде



Технологическое оформление

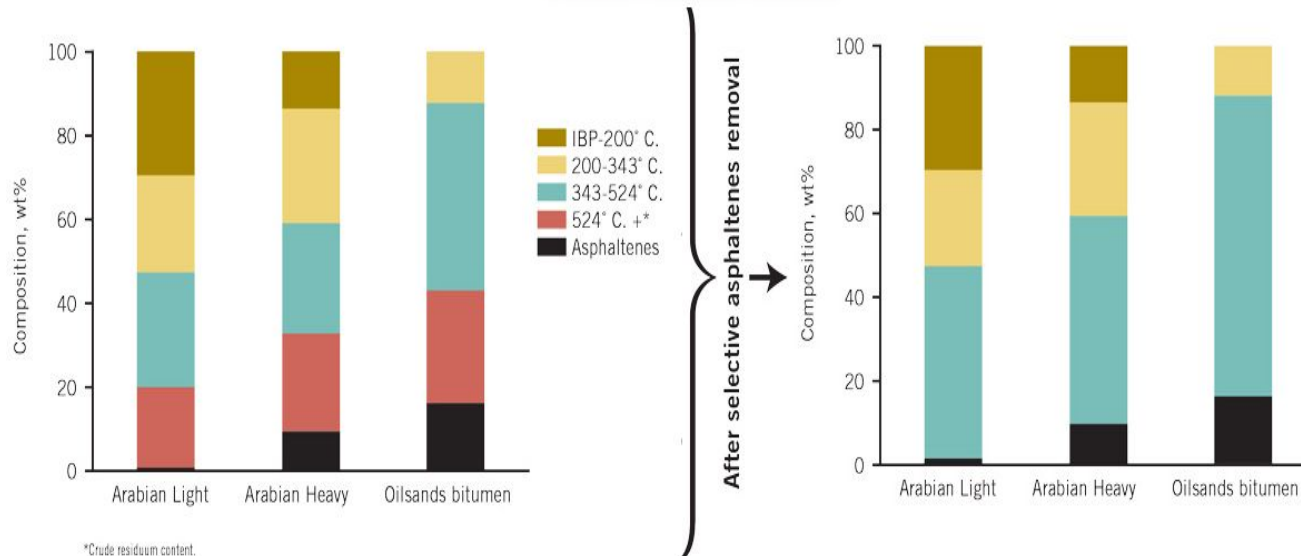


Продукты «SELEX-Asp»

BITUMEN-DERIVED VR FEED PROPERTIES

	Bitumen VR	After SELEX-Asp Yield, wt%
IBP-350° C.	0	0
350-524° C.	0	0
Density at 20° C., g/cu m	1.0648	0.9990
Carbon, wt%	82.97	82.82
Hydrogen, wt%	9.65	10.43
H/C, atomic ratio	1.39	1.50
Sulfur, wt%	6.00	4.80
Nitrogen, wt%	0.68	0.51
CCR, wt%	23.3	13.0
Nickel, ppm	144	77
Vanadium, ppm	357	176
Saturates, aromatics, resins, asphaltenes (SARA) composition, wt %		
Saturates	9.31	18.99
Aromatics	43.44	56.24
Resins	21.67	24.77
Asphaltenes	25.58	Not detectable

CRUDE PROCESSING FLEXIBILITY



Асфальтиты

Свойства асфальтитов, получаемых из вакуумных остатков тяжелой аравийской нефти

	Глубина экстракции, %об. на вакуумный остаток	
	30	55
Выход, %об. на мазут	30,2	19,4
Относительная плотность	1,0925	1,1328
Содержание серы, %масс.	6,93	7,82
Содержание металлов (V + Ni), г/т	364	515
Температура размягчения, °F (°C)	219 (104)	300 (149)

Облагораживание тяжелых нефтей и природных битумов с использованием

КОКОВАНИЯ

В Канаде на предприятиях «Suncor» и «Suncrude» ключевыми процессами переработки природного битума в синтетическую нефть является замедленное коксование и флексикокинг



Характеристика сырья процесса

КОКСОВАНИЯ

В общем случае сырьем являются мазуты, гудроны, остатки производства масел (асфальты, экстракты), остатки термokatалитических процессов, тяжелая смола пиролиза, крекинг-остатки, тяжелый газойль каталитического крекинга.



Нефтяной кокс: внешний вид

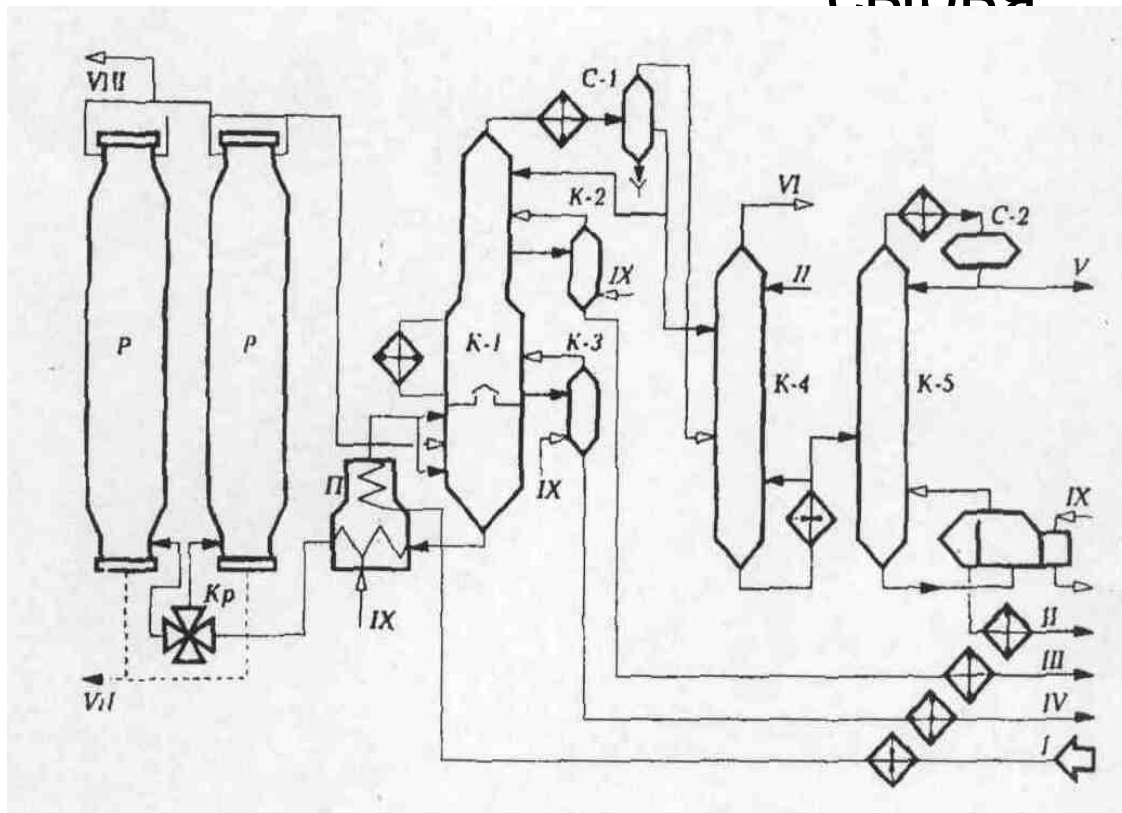


Технологическое оформление процесса коксования

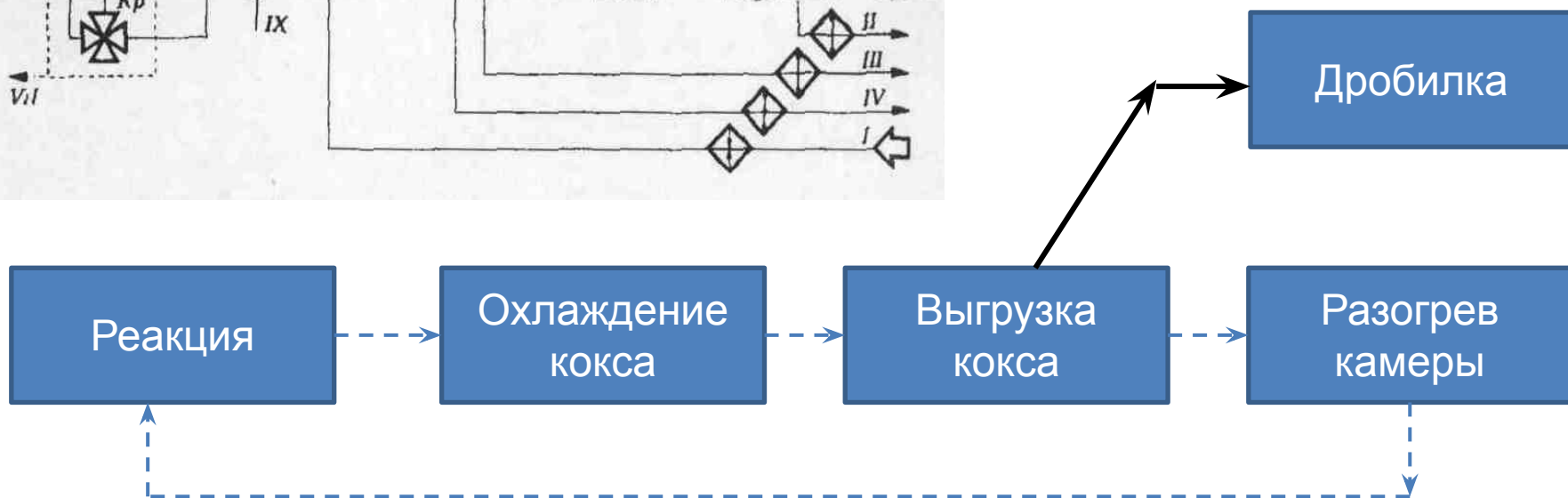
Различают следующие технологии коксования:

- замедленное коксование (установки УЗК) (наиболее распространено);
- периодическое коксование в кубах (малая производительность);
- коксование в псевдооживленном слое порошкообразного кокса (в основном, для получения газа и жидких дистиллятов).

Принципиальная технологическая схема установки замедленного коксования нефтяного сырья



- I - сырье;*
- II — стабильный бензин;*
- III — легкий газойль;*
- IV - тяжелый газойль;*
- V - головка стабилизации;*
- VI - сухой газ;*
- VII - кокс;*
- VIII - пары отпарки камер;*
- IX - водяной пар.*

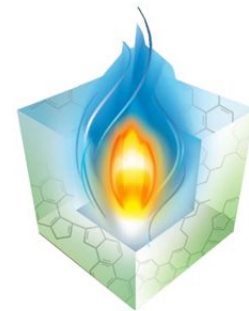


Материальный баланс установки замедленного коксования

Показатель	Сырье 1 (гудрон)	Сырье 2 (крекинг-остаток)
Поступило сырья, % мас.	100	100
Получено, % мас.		
Углеводородный газ	5,9	5,0
Головка стабилизации	2,7	2,2
Бензин, н.к.-180 °С	13,0	5,5
Легкий газойль	28,5	25,8
Тяжелый газойль	25,9	28,5
Кокс		
Фр. выше 25 мм	10	11,8
Фр. ниже 25 мм	14	22,2

Однако рядом ученых отмечается неприменимость процесса замедленного коксования к высокосернистой тяжелой нефти и природным битумам, поскольку получаемый высокосернистый кокс не находит квалифицированного применения

Флексикокинг

The ExxonMobil logo, consisting of the word "Exxon" in red and "Mobil" in blue, with a red and blue chevron symbol above the "i" in Mobil.

Флексикокинг - это термоконтактный крекинг, где носителем тепла является порошкообразный кокс с диаметром частиц, в среднем, 250 мкм - побочный продукт техпроцесса.

Флексикокинг позволяет переработать различное неблагоприятное нефтяное сырье, при этом происходит коксование и газификация кокса.

Коксование без кокса!

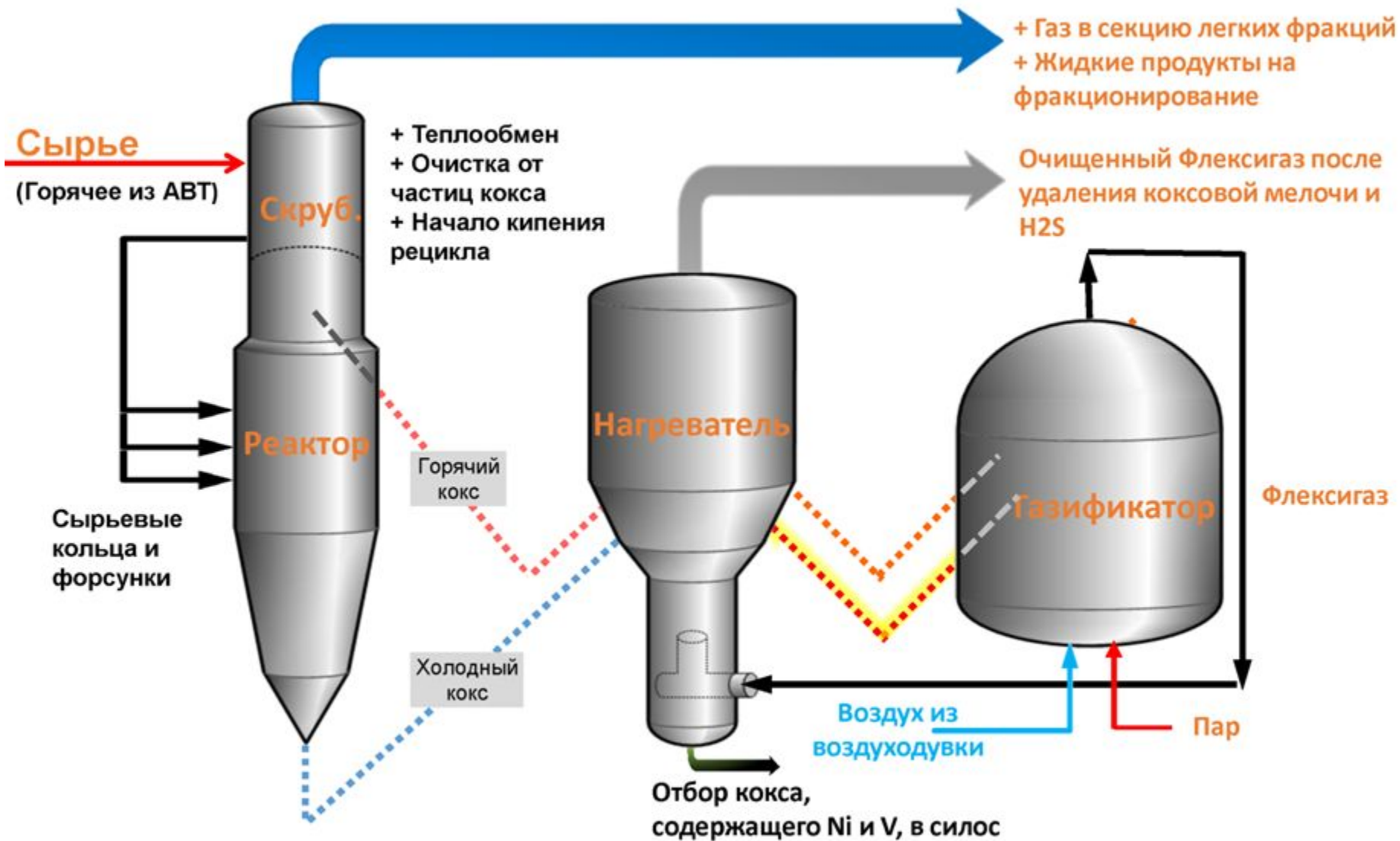
Особенности технологии

- Непрерывный процесс в псевдоожиженном слое
- Переработка очень тяжелого сырья
- Пневматический транспорт и закрытое хранение кокса
- Выход жидких продуктов аналогичен замедленному коксованию
- При газификации кокса вырабатывается чистый топливный газ CO/H_2

Сырье

- Гудрон с высокой коксуемостью по Конрадсону
- Пек после сольвентной деасфальтизации
- Тяжелая Венесуэльская нефть
- Битум из битуминозных песков

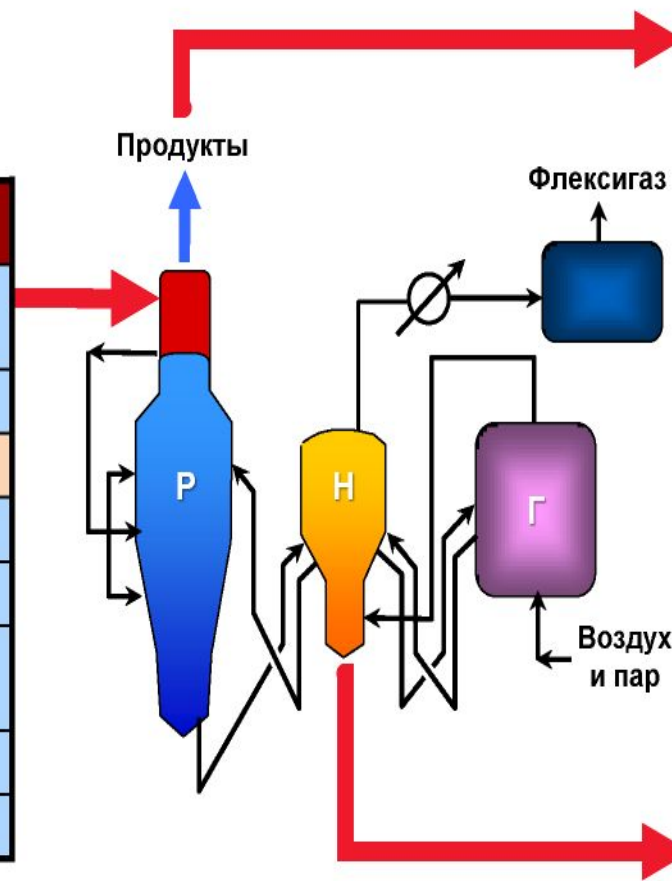
Технологическое оформление



Материальный баланс / состав продуктов

2000 тыс. тонн в год

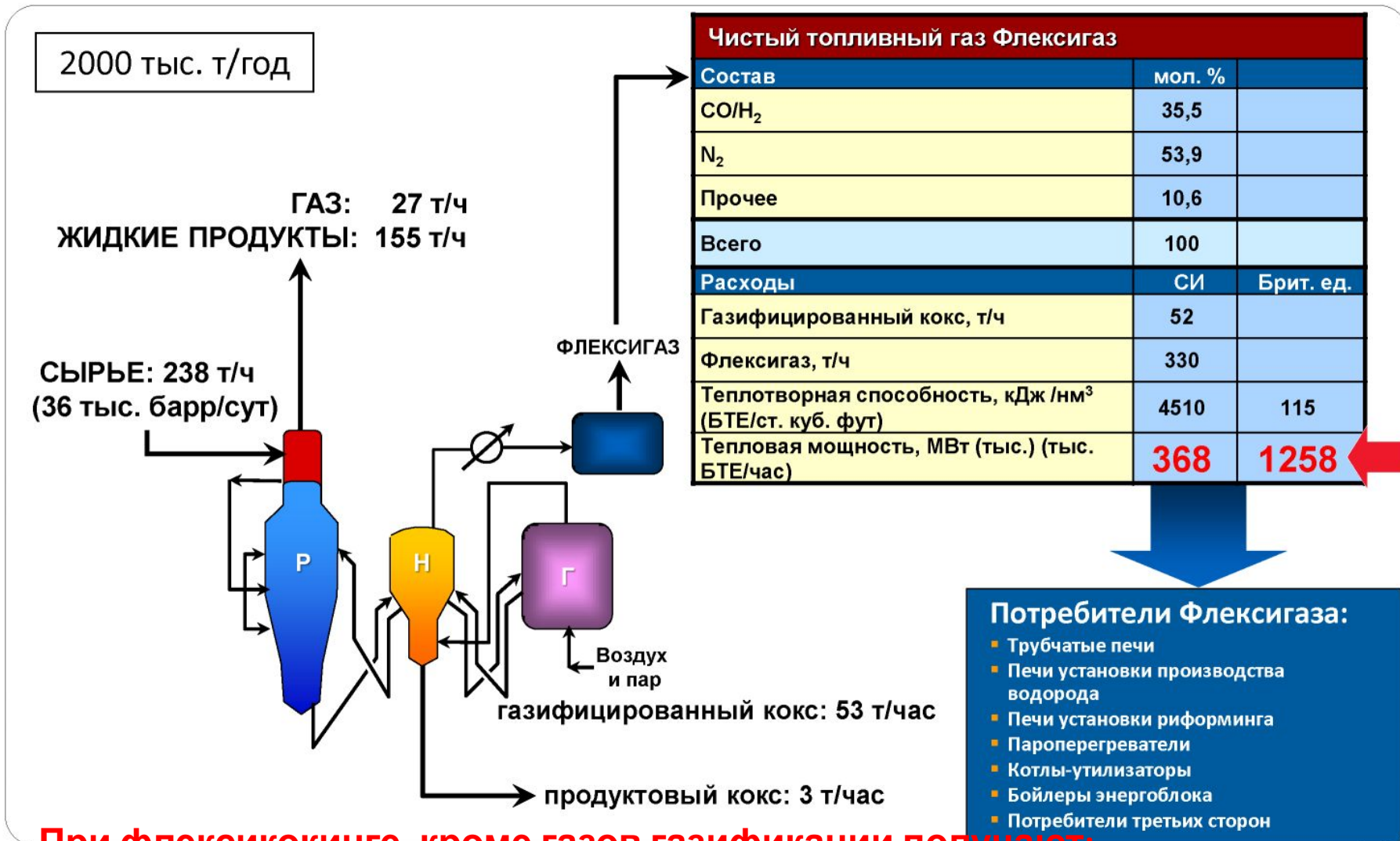
Сырье	
Тип	Гудрон
Начало кипения, °С	540
Качество сырья	
Плотность, кг/м ³	999
Сера, % масс.	2,6
Коксуемость по Конрадсону, % масс.	19
Никель, ppm (масс.)	84
Ванадий, ppm (масс.)	209



Газ и жидкие продукты		
	% масс. на сырье	% объем жидк. на сырье
C2 – топл. газ	6,4	
C3 / C4 СУГ	5,5	
Всего C4-	11,0	
C5 -221 °С	18,8	25,0
221-343 °С	14,0	15,6
343-524 °С	32,1	32,3
Всего C5+	64,9	72,9

Кокс, % масс.	
Продуктовый	1,1
Газифицированный	22,1
Всего	23,2

Материальный баланс



При флексикокинге, кроме газов газификации получают:

- большое количество топливных дистиллятов, которые становятся высококачественными компонентами моторного топлива после

- топливный газ, технологично поддающийся сероочистке, а не

высокосернистый кокс

Состав газа флексиккокинга

Теплотворная способность	Низкокалорийный			Высококалорийный
Топливный газ	Флексигаз	Доменный газ	Газификация угля кислородом	Нефтезаводской и природный газ
<u>Состав, % об.</u>				
C1-C4	1.4	0.1	-	100
H ₂	17.8	3.2	29.6	-
CO	17.4	23.3	58.7	-
CO ₂	10.	11.5	10.4	-
N ₂	48.7	53.7	1.3	-
H ₂ O	4.7	8.2	-	-
Общее содержание инертных компонентов	63.4	73.4	11.7	-
<u>Теплотворная способность</u>				
БТЕ/ст. куб. фут	120	85	273	1064
ккал/м3	1067	756	2428	9465

Темы докладов

1. Применение деасфальтизации для облагораживания природных нефтей: процесс «ROSE»
2. Термо-адсорбционный процесс переработки тяжелого нефтяного сырья «ЭТКК» (экспресс термоконтатный крекинг)
3. Американская технология «WRITE» (Western Research Institute Thermal Enhancement)
4. Технология низкотемпературного крекинга для облагораживания высоковязких нефтей «Тирус»
5. Применение ультразвуковых волн для облагораживание тяжелого сырья: канадский процесс «Nex-Gen»
6. Технология радиационного крекинга (радиолиза). Процессы «Petrobeam» и «РВК» (радиационно-волновой крекинга)
7. Применение замедленного коксования для апгрейда тяжелых нефтей и природных битумов в Канаде
8. облагораживание ТН и ПБ с использованием технологии «Флюидкокинг»
9. Использование асфальтов, полученных при деасфальтизации ТН и природных битумов
10. Сравнительный анализ применения замедленного коксования и флексикокинга для облагораживания тяжелых нефтей и природных битумов
11. Влияние технологических параметров на процесс деасфальтизации
12. Растворители используемые в процессе деасфальтизации. Влияние растворителя на состав продуктов процесса.
13. Экстракция в сверхкритических условиях
14. Зависимость эффективности деасфальтизации от состава исходного сырья
15. Влияние различных способов коксования (замедленное коксование, флексикокинг, флюидкокинг) на выход, состав и свойства получаемых продуктов.