

Градация лекал деталей одежды

Лекция 14

План

1. Основные требования к градации лекал.
Схемы градации лекал деталей одежды по ростам и размерам.
2. Разработка типовых схем градации деталей. Разработка схем градации нетиповых конструкций.
3. Составление таблицы технических измерений.

Градация лекал

- **Градация лекал** – это процесс проектирования комплекта лекал деталей одежды различных размеров и ростов на основе лекал изделия среднего размеророста
- **Градацией** называют также инженерно-конструкторский процесс получения ряда аналогичных изображений контурных или конструктивных линий деталей одежды на установленные размеры путем увеличения или уменьшения деталей одежды исходного размера согласно установленным правилам

Факторы, влияющие на процесс преобразования лекал деталей при градации :

- изменчивость размерных признаков;
- структура расчетных формул методики конструирования;
- способ расчета величин перемещения конструктивных точек относительно исходных осей;
- характер разверток объемной формы фигур различных размеров;
- покрой и внешний вид изделий;
- свойства материалов .

Анализ закономерности изменчивости размерных признаков типовых фигур

- Изменение размеров лекал деталей одежды связано с изменением размерных признаков фигур типового телосложения. Поэтому в основе правил определения размеров деталей одежды при градации должны лежать закономерности изменения подчиненных размерных признаков тела в зависимости от изменения ведущих размерных признаков.
- Градацию производят отдельно по размерам и ростам. Градацию по полнотным группам не выполняют, т. к. типовые фигуры одного и того же размера и роста в разных полнотных группах имеют различное телосложение.

При расчете антропометрического стандарта используются регрессионные уравнения типа:

$$\bar{x}_j = a + bx_1 + cx_2 + dx_2^2 + ex_3 + fx_3^2 .$$

где \bar{x}_j – любой подчинённый признак;

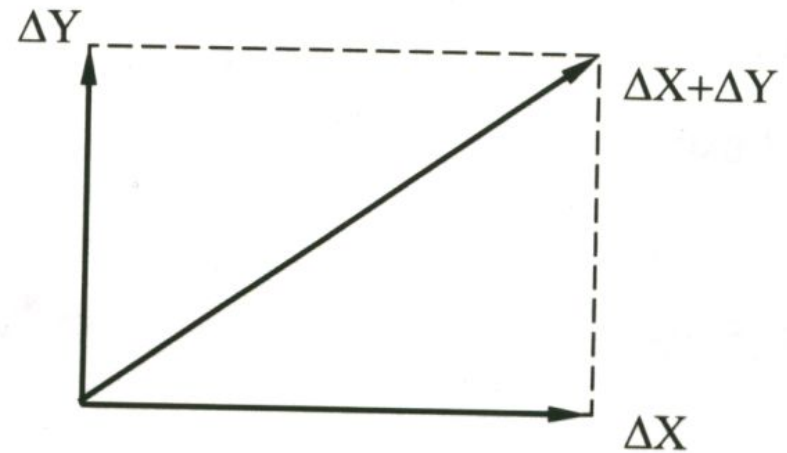
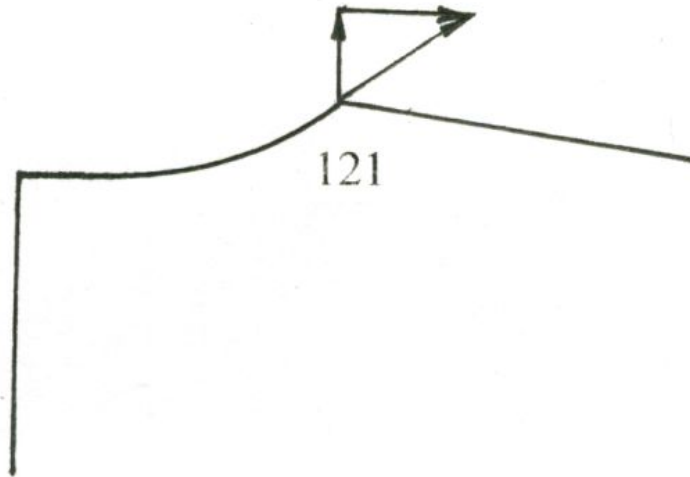
x_1 – длина тела;

x_2 – обхват груди третий;

x_3 – обхват бедер у женщин или обхват талии у мужчин и детей;

a, b, c, d, e, f – коэффициенты уравнения регрессии.

Перемещение конструктивных точек при градации:



ΔX – горизонтальное приращение;

ΔY – вертикальное приращение;

$(\Delta X + \Delta Y)$ – суммарный вектор
перемещения

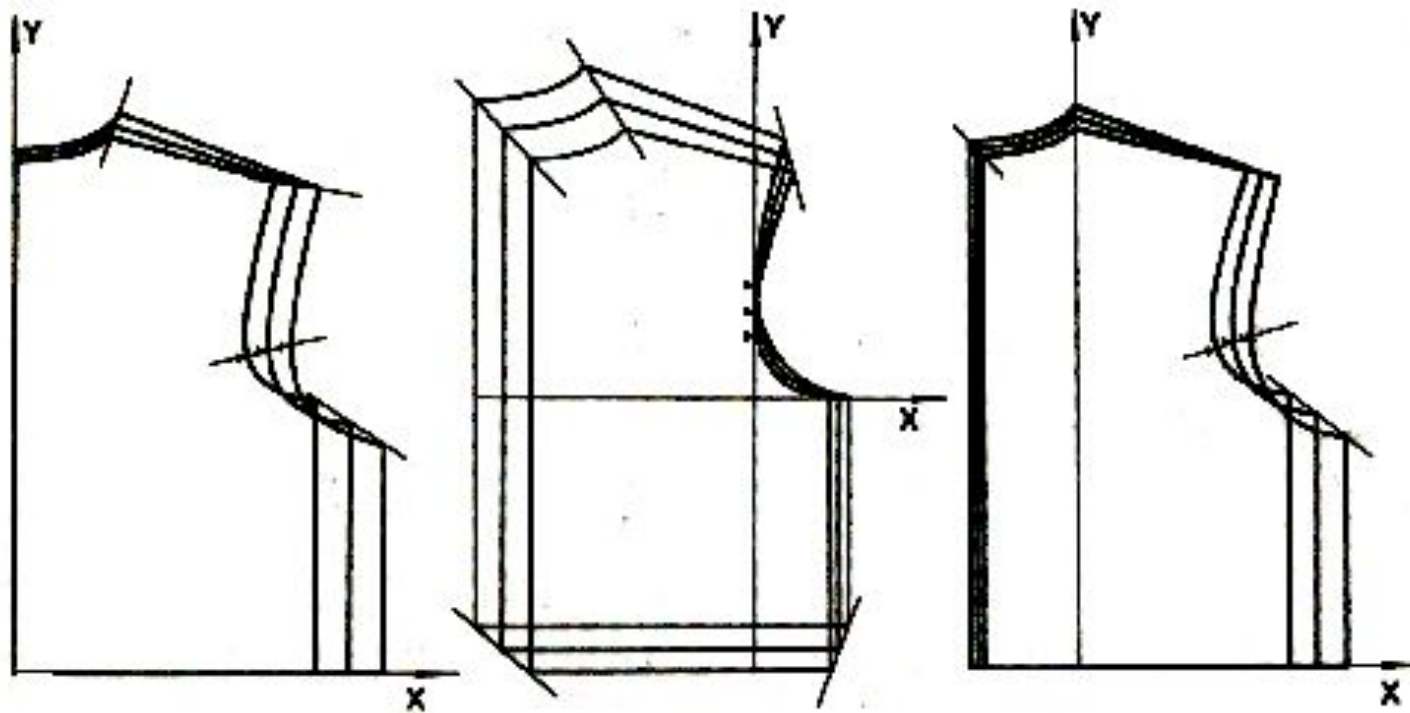
Основные принципы градации

- использование единых правил при градации лекал деталей одежды для мужчин, женщин, мальчиков и девочек;
- единое расположение исходных линий градации;
- единый способ расчета величин перемещений конструктивных точек;
- постоянство величин перемещений конструктивных точек относительно исходного базового размера в каждой выделенной подгруппе размеров;
- единый вид представления информации и научно-технической документации для градации лекал в ручном и автоматизированном режимах.
- сохраняют неизменными прибавки на свободное облегание, направления нитей основы в деталях, нормы посадки по окату рукава и технологические припуски (на швы, усадку, уработку и т. п.).
- При градации лекал по размерам исходным приращением по горизонтали является приращение к ширине готового образца по линии груди, равное половине межразмерной разницы – 2 см (т. к. $\Delta C_{ггг} = 2,0$ см).
- Распределение межразмерной разницы между шириной основных участков одежды (спинки, проймы, полочки) выполняют пропорционально ширине этих участков в изделии и изменчивости размерных признаков ширины спины ($Ш_c$), ширины груди ($Ш_r$).
- Общую величину горизонтального приращения к ширине рукава в готовом виде обычно проектируют на 0,1–0,15 см больше приращения к ширине проймы. Это делают для сохранения во всех размерах постоянной нормы посадки оката рукава.

Точками градации являются точки пересечения конструктивных линий или точки, находящиеся на контурных линиях деталей одежды, которые при градации изменяют положение по отношению к исходным линиям. Основные точки градации тождественны конструктивным точкам базовых конструкций (БК).

Исходные линии (оси) градации – это условные линии, относительно которых происходит преобразование контуров лекал базового размера в лекала любого заданного размера или роста.

Влияние положения осей градации на величину приращений конструктивных точек



- а – совмещение средней линии и линии талии детали спинки;
б – совмещение касательной к линии проймы и линии груди детали спинки;
в – совмещение вертикали, проходящей через вершину горловины и линии талии детали спинки.

Основные требования при выборе исходных точек и линий (осей)

градации

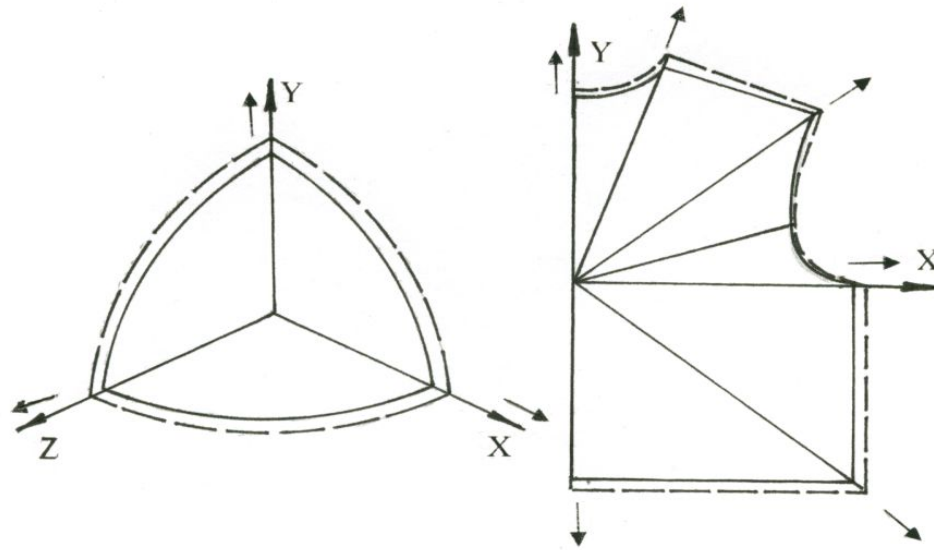
- исходные линии (оси) градации и точки должны быть едины для соответствующих деталей мужской, женской и детской одежды;
- исходные линии (оси) должны быть совмещены с осями прямоугольной системы координат;
- исходные линии (оси) должны обеспечивать минимальное перемещение наиболее сложных криволинейных участков конструкции;
- исходные линии (оси) должны совпадать с основными конструктивными линиями базовой конструкции;
- ось Y должна совпадать с расположением нити основы на деталях одежды.

Способы градации

- лучевой,
- способ группировки (графический),
- пропорционально-расчетный (расчетно-аналитический).

Лучевой способ

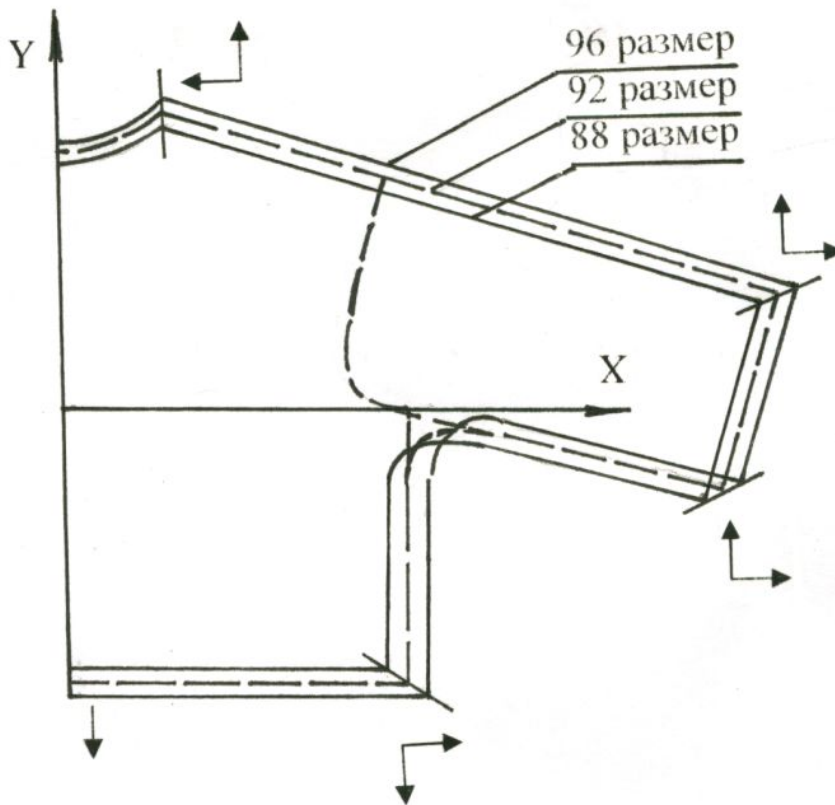
Из определённой точки (фокуса) через основные конструктивные точки детали проводят прямые линии. От контура детали вдоль этих лучей откладывают величины приращений точек и получают срезы деталей смежных размеров и ростов.



- Лучевой способ целесообразно использовать при градации деталей головных уборов и корсетных изделий, приращения размеров которых производят в радиальном направлении.

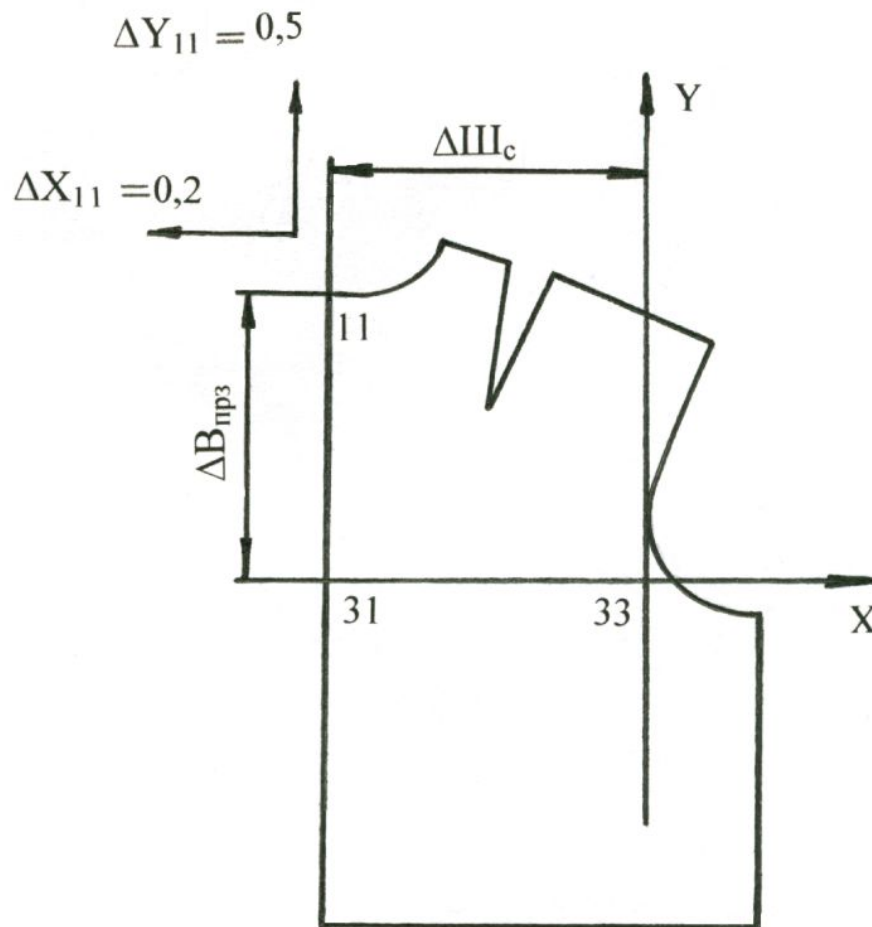
Способ группировки (графический)

Предусматривает совмещение по двум взаимно-перпендикулярным осям двух комплектов лекал (среднего и смежного с ним или среднего и крайнего размеров).



Способ группировки используют как исходный для определения величин приращений в конструктивных точках лекал деталей одежды сложных покроев (нетиповых схем градации), а также для конструктивных точек и отрезков, расположенных не параллельно осям X, Y в прямоугольной системе координат, и тех, которые при построении определялись конструктивным способом. К таким конструктивным элементам относятся выточки на выпуклости лопаток, живота, груди, точка вершины горловины полочки, вершина проймы спинки и полочки и

Пропорционально-расчетный (расчетно-аналитический) способ градации.



При пропорционально-расчетном (расчётно-аналитическом) способе величины приращений рассчитываются на основе изменчивости подчиненных размерных признаков и устанавливаются в соответствии с положением конструктивных точек от исходных линий

Система обозначений направлений перемещения конструктивных точек

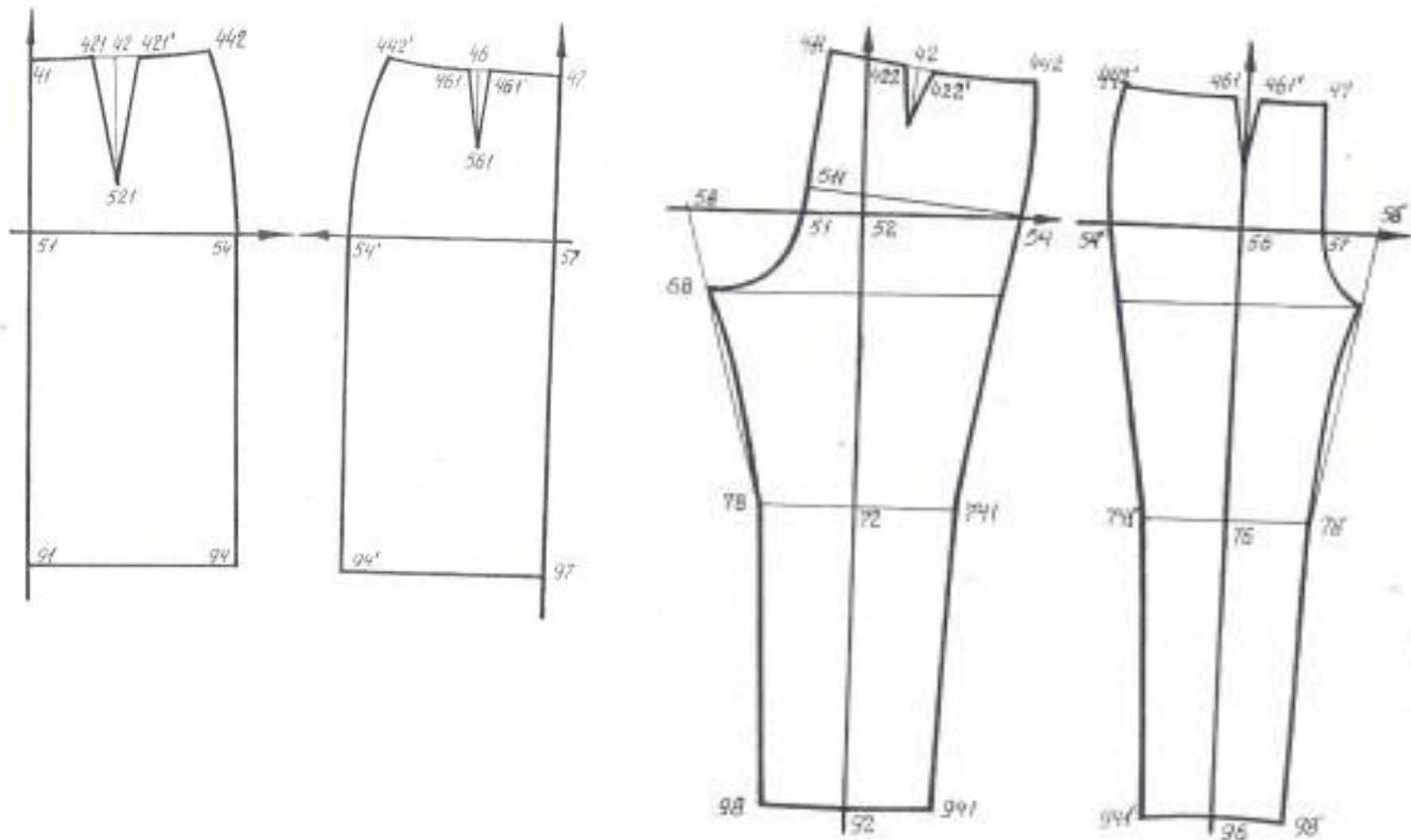
Обозначение	По горизонтали		По вертикали	
	При увеличении размера или роста	При уменьшении размера или роста	При увеличении размера или роста	При уменьшении размера или роста
+	вправо →	влево ←	вверх ↑	вниз ↓
-	влево ←	вправо →	вниз ↓	вверх ↑

Типовые схемы градации лекал.

- Типовые схемы градации лекал разрабатывают для плечевых и поясных изделий применительно к их типовому покрою на основе единых принципов расчета величин перемещений основных конструктивных точек.
- **Типовой конструкцией** плечевой одежды на этапе градации лекал считается конструкция изделия с втачным рукавом, состоящая из следующих деталей: спинка, полочка, отрезная боковая часть, рукав одношовный с различным положением шва или двухшовный с задним и передним швами.

Исходные линии и точки в плечевой одежде по методике ЕМКО СЭВ:

- на спинке вертикальная линия (33–13) проходит касательно к линии проймы, а горизонтальная (31–33) – по грудной-подмышечной линии, исходная точка – 33;
- на полочке вертикальная линия (35–15) проходит касательно к линии проймы, а горизонтальная (35–37) – по грудной-подмышечной линии, исходная точка – 35;
- на рукаве вертикальная исходная линия (351–355) проходит по верхнему участку линии переднего сгиба рукава, а горизонтальная (351–333) совпадает с линией глубины оката и соответствует положению линии глубины проймы изделия, исходная точка – 351 (рис. 6).
- При градации воротников оставляют постоянной их ширину по середине и в концах; величину приращений к длине воротника устанавливают в соответствии с изменением длины горловины спинки и полочки. В воротнике выбирается одна исходная линия – вертикальная, чаще всего проходящая через надсечку, соответствующую положению плечевого шва



Исходные линии градации и основные точки градации деталей юбок и брюк в ЕМКО СЭВ, ЦОТШЛ, ЦНИИШП

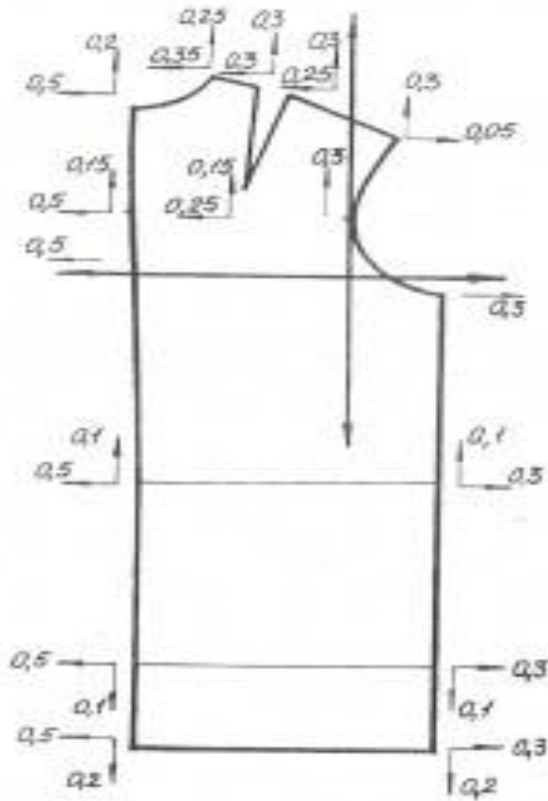
- Не изменяют при градации ширину борта, лацкана, переднего переката втачного рукава, складок, клапанов, манжет, пояса, планок и т. д. Это позволяет пользоваться схемами градации, на которых детали показаны без перечисленных выше элементов одежды.
- Перемещение точек, лежащих на исходных линиях градации, производят только в одном направлении вдоль линии градации: горизонтально или вертикально. Все другие конструктивные точки контура перемещают по диагонали прямоугольника, сторонами которого являются поперечное и продольное приращения к данному размеру детали

- При градации лекал деталей спинки и полочки **по ростам** продольные размеры изменяют только в продольном направлении на участках деталей, расположенных ниже линии груди (линия талии, бедер и низа) пренебрегая поперечными приращениями вследствие их относительно небольшой величины. Такой подход не учитывает закономерности изменения поперечных размеров при увеличении роста, но позволяет не менять форму опорных участков, влияющих на посадку одежды.
- При градации лекал деталей по ростам исходным приращением является приращение к длине готового изделия, определяемое на основе межростовой разницы между смежными длинами изделий. Кроме того, величина градации отдельных точек изменяется в зависимости от вида одежды и длины изделия.

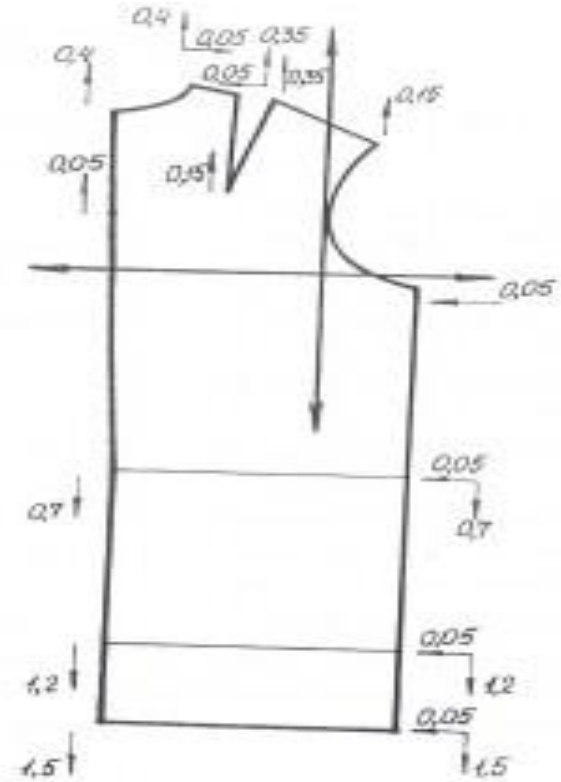
В соответствии со шкалой длин изделий и рукавов приняты следующие величины межростовой разницы между смежными длинами изделий:

- 3 см – для платьев и пальто длиной до колена;
- 4 см – для удлиненных платьев и пальто;
- 2 см – для пиджака, жакета;
- 2 см – для длинного рукава;
- 2 см – для юбок длиной до колена;
- 3 см – для удлиненных юбок;
- 4 см – для брюк.

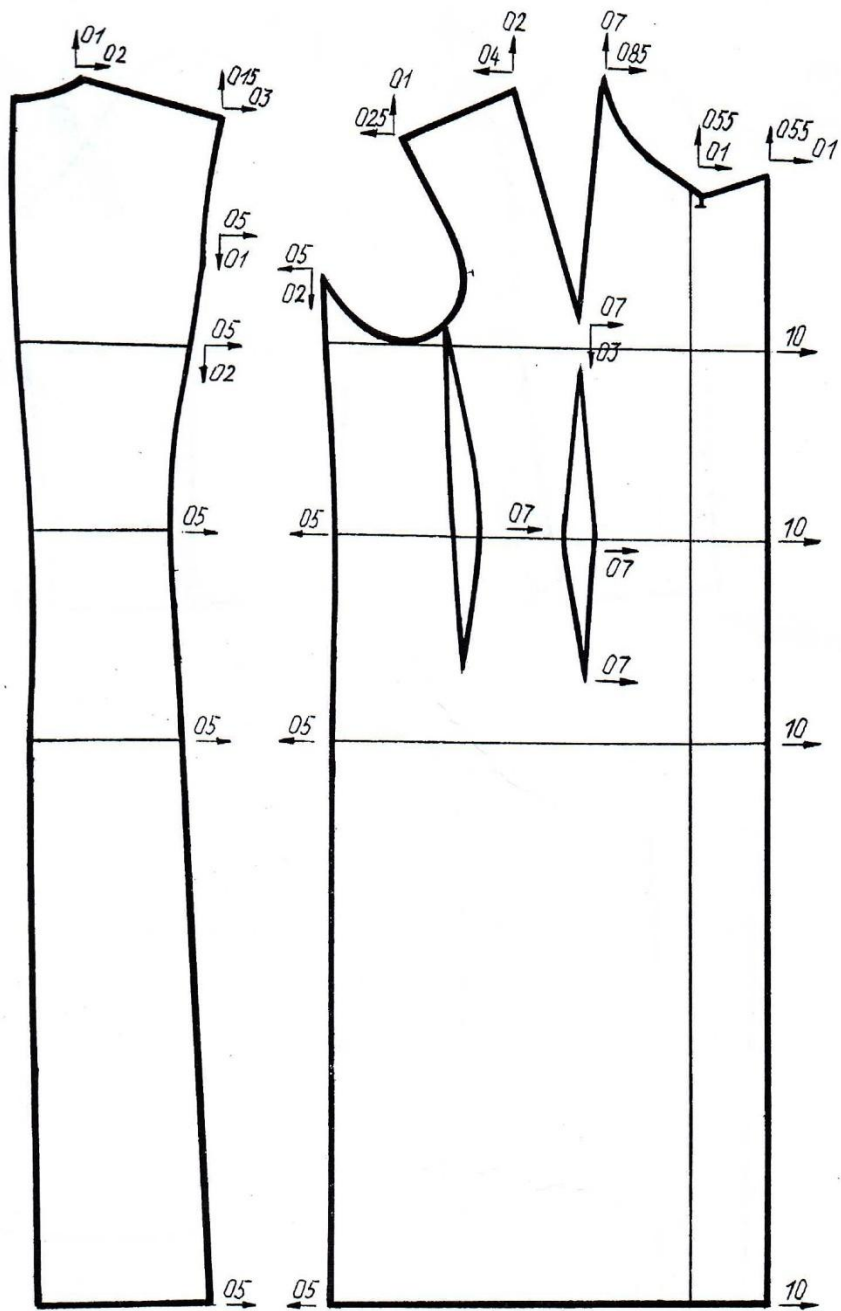
Типовые схемы градации

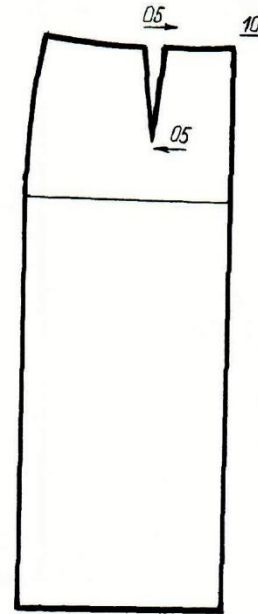
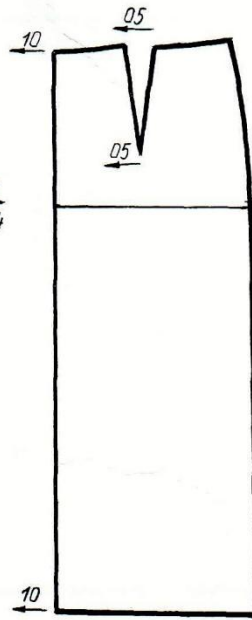
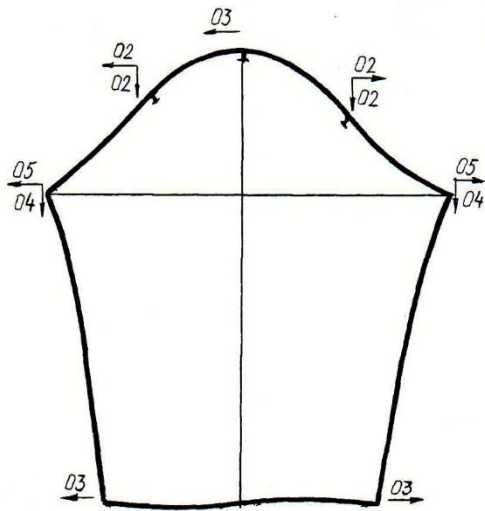
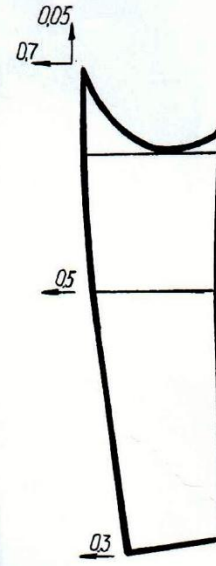
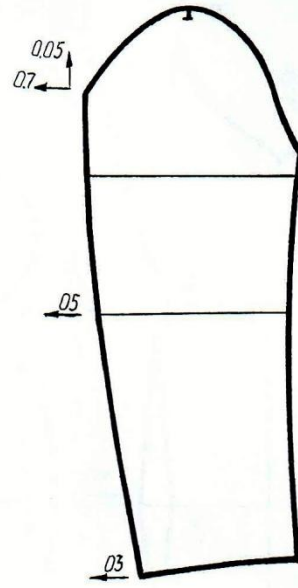
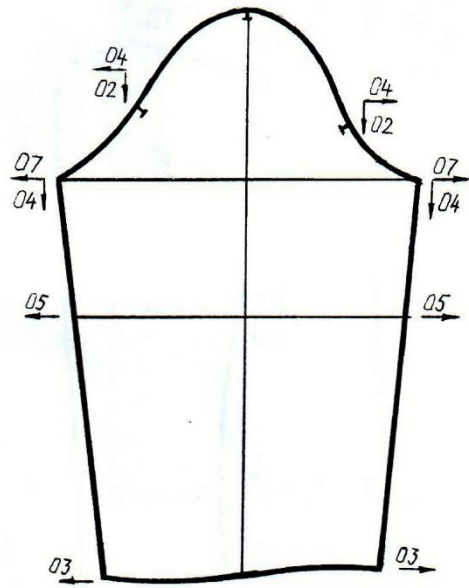


Типовая схема градации по размерам детали спинки женской одежды



Типовая схема градации по ростам детали спинки женской одежды





- *Базовая литература*

-
- Амирова Э.К., Сакулина О.В., Сакулин Б.С., Труханова А.Т. Конструирование одежды, Учеб.для студ.учрежд.сред.проф.образ. Изд. Центр /Академия/,2012
- Г.А. Крючкова «Конструирование женской и мужской одежды». М.2005г.
- Е.Б.Коблякова, Г.С. Ивлева, А.И. Мартынова. «Конструирование одежды с элементами САПР», 2-е изд., перераб. к доп. Под ред. Е. Б. Кобляковой. М.: Легпромбытиздат, 1992.
-

- *Рекомендуемая литература*

-
- И.А. Радченко «Основы конструирования и моделирования одежды (1-е издание), учебник, М. 2012г.
- Б.С. Сакулин, Э.К. Амирова «Конструирование мужской и женской одежды». М. 2001г.
- А.И. Мартынова, Е.Г.Андреева. «Конструктивное моделирование одежды», М. 2002г.
- Е.Б. Коблякова, А.И. Мартынова. «Лабораторный практикум по конструированию одежды с элементами САПР».