



# Надёжность сложных технических объектов

## Вводная лекция

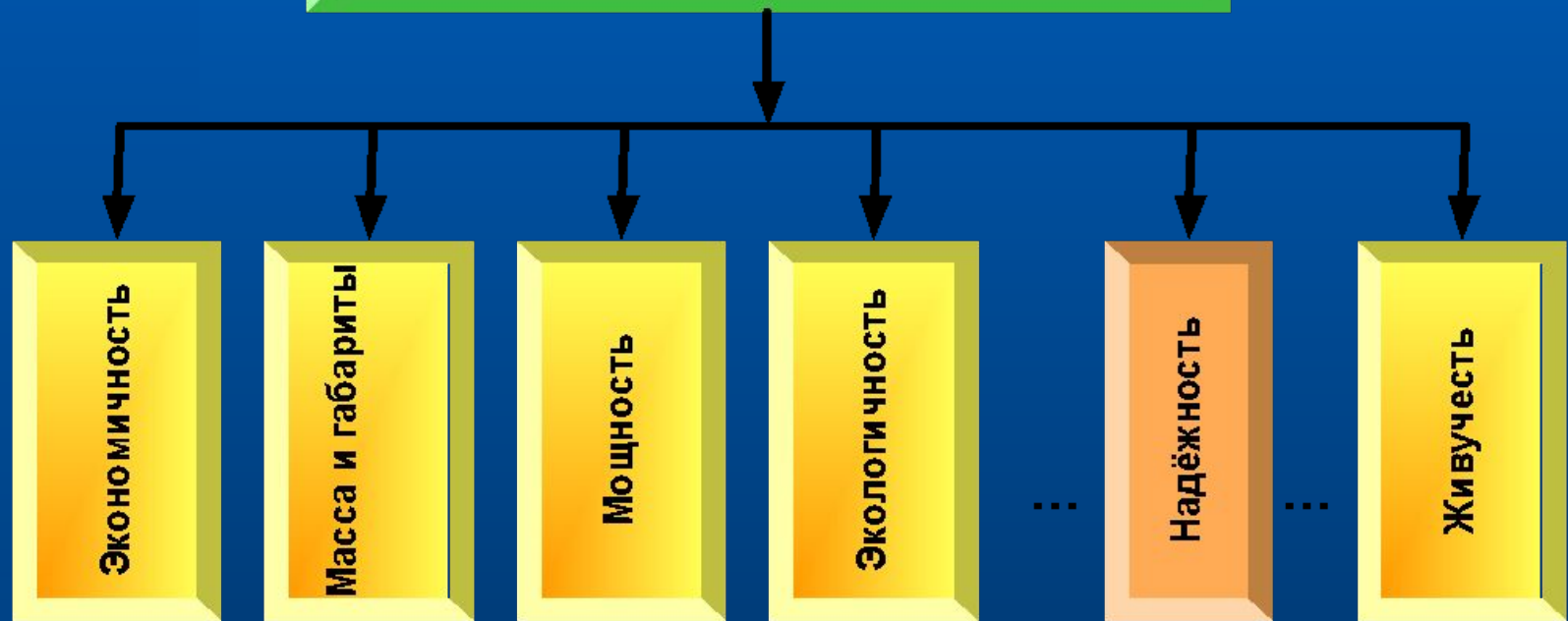
Проблема обеспечения надёжности технических объектов и основные пути её решения

## Вопросы лекции:

1. Введение
2. Методы расчёта показателей надёжности
3. Заключение



# Качество объекта



Свойства объекта



# Основные понятия и определения

**Надёжность** – свойство

объекта сохранять во времени в установленных пределах значения всех параметров, характеризующих его способность выполнять требуемые функции в заданных режимах и условиях применения, технического обслуживания, хранения и транспортирования





# Условия надёжной эксплуатации энергетического объекта

1. Проектирование по нормам надёжности

2. Изготовление с учётом требований по надёжности

3. Обеспечение надёжности в эксплуатации





# Государственные стандарты «Надёжность в технике»

- ГОСТ 27.000- 00    Общие вопросы надёжности
- ГОСТ 27.100- 00    Нормирование надёжности
- ГОСТ 27.200- 00    Методы расчёта надёжности
- ГОСТ 27.300- 00    Методы обеспечения надёжности
- ГОСТ 27.400- 00    Испытания и контроль надёжности
- ГОСТ 27.500- 00    Сбор и обработка информации по надёжности
- ГОСТ 27.600- 00 – 27.900- 00    Резерв





# Государственные стандарты по вопросам надёжности энергетических объектов

- **ГОСТ 28775–90** Агрегаты газоперекачивающие с газотурбинным приводом. Общие технические условия. Госстандарт России.  
– М: Издательство стандартов. 1991
- **ГОСТ 29328–92** Установки газотурбинные для привода турбогенераторов. Общие технические условия. Госстандарт России.  
– М: Издательство стандартов. 1992 г.





# Задачи теории надёжности:

1. Изучение закономерностей возникновения отказов.
2. Оценка влияния внешних и внутренних факторов на надёжность технических объектов.
3. Установление количественных характеристик и методов расчёта надёжности.
4. Разработка методов испытаний на надёжность.
5. Определение методов обеспечения надёжности при проектировании и в процессе изготовления.
6. Разработка методов поддержания надёжности в эксплуатации.





# Содержание свойства «надёжность»



**Безотказность** – свойство объекта непрерывно сохранять работоспособное состояние в течение некоторого времени или наработки;



**Долговечность** – свойство объекта сохранять работоспособное состояние до наступления предельного состояния при установленной системе технического обслуживания и ремонта;



**Сохраняемость** – свойство объекта сохранять в заданных пределах значения параметров в течение и после хранения и транспортирования;



**Ремонтопригодность** – свойство объекта, заключающееся в его приспособленности к поддержанию и восстановлению работоспособности путём технического обслуживания и ремонта.





# Состояния объекта



**Работоспособное** - состояние объекта, при котором значения всех параметров, характеризующих способность выполнять заданные функции, соответствуют требованиям НТД;



**Частично неработоспособное** – состояние, при котором объект способен частично выполнять требуемые функции;



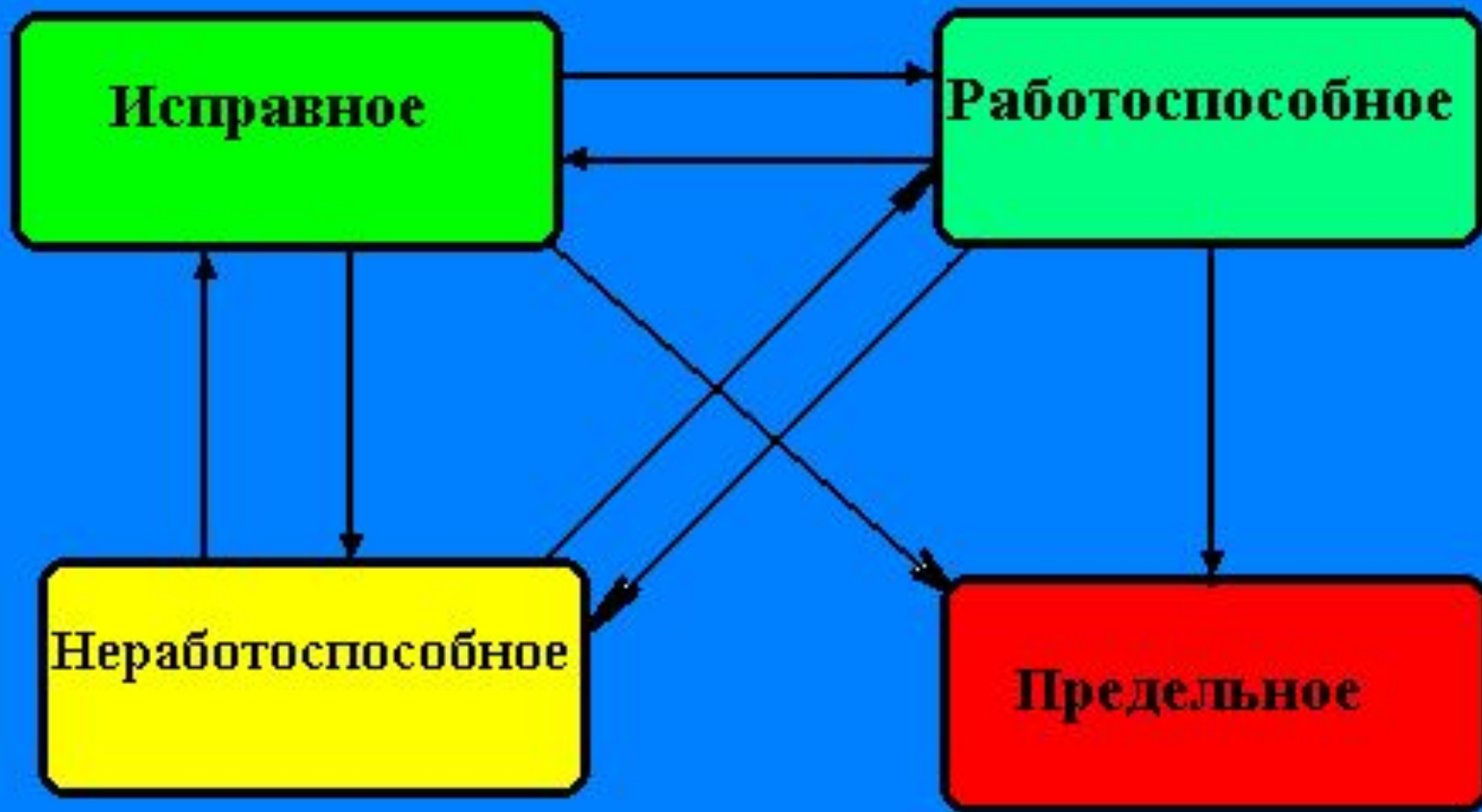
**Неработоспособное** – состояние объекта, при котором значение хотя бы одного параметра, характеризующего способность выполнять заданные функции, не соответствует требованиям НТД;



**Предельное** - состояние объекта, при котором его дальнейшая эксплуатация недопустима или нецелесообразна, либо восстановление его работоспособного состояния невозможно или нецелесообразно.



# Связь между техническими состояниями объекта





# Отказы технических объектов





# Показатели надёжности





## а) КОМПЛЕКСНЫЕ ПОКАЗАТЕЛИ НАДЁЖНОСТИ

- $K_G$  - коэффициент готовности
- $K_{OG}$  - коэффициент оперативной готовности
- $K_{ТИ}$  - коэффициент технического использования
- $K_{эф}$  - коэффициент сохранения эффективности





# Коэффициент готовности объекта

**Коэффициент готовности** – вероятность того, что объект окажется в работоспособном состоянии в произвольный момент времени, кроме планируемых периодов, в течение которых применение объекта по назначению не предусматривается

$$k_{\Gamma} = \frac{t_{cp}}{t_{восст} + t}, \text{ где}$$

$t_{cp}$  – средняя наработка до отказа, ч;

$t_{восст.}$  – среднее время восстановления после отказа, ч;





# Коэффициент технического использования объекта

**Коэффициент технического использования** – отношение времени пребывания объекта в работоспособном состоянии к суммарному времени работоспособного состояния и простоев, обусловленных техническим обслуживанием и ремонтом

$$k_{ТИ} = \frac{t_{cp}}{t_{восст} + t_{ТО}}, \text{ где}$$

$t_{cp}$  – средняя наработка до отказа, ч;

$t_{восст.}$  – среднее время восстановления после отказа, ч;

$t_{ТО}$  - среднее время технического обслуживания и планового ремонта, ч.





# б) единичные показатели:

## - показатели безотказности



**Вероятность безотказной работы** – вероятность того, что в пределах заданной наработки отказ не возникнет;



**Средняя наработка до отказа** – математическое ожидание наработки объекта до первого отказа;



**Гамма-процентная наработка до отказа** - наработка, в течение которой отказ объекта не возникает с вероятностью  $\gamma$ , выраженной в процентах;



**Интенсивность отказов** – плотность вероятности возникновения отказа, определяемая при условии, что до рассматриваемого момента времени отказ не возник.





# Основные зависимости между показателями надёжности

$$p(t) = [N - \Delta N(t)] / N = 1 - \Delta N(t) / N \approx 1 - Q(t); \quad (1)$$

$$\frac{dp(t)}{dt} = -\frac{1}{N} \frac{d\Delta N(t)}{dt} = -f(t); \quad (2)$$

$$\frac{dp(t)}{dt} = -\frac{N_i(t)}{N} \frac{d\Delta N(t)}{N_i(t) dt}; \quad (3)$$

$$\frac{dp(t)}{dt} = -p(t) \cdot \lambda(t);$$

$$\lambda(t) = -p'(t) / p(t); \quad (4)$$

$$f(t) = p(t) \cdot \lambda(t); \quad (5)$$

$$\int_0^t \lambda(\tau) d\tau = -\int_1^{p(t)} \frac{dp(t)}{p(t)} = -\ln p(t);$$

$$p(t) = \exp\left(-\int_0^t \lambda(\tau) d\tau\right); \quad (6)$$

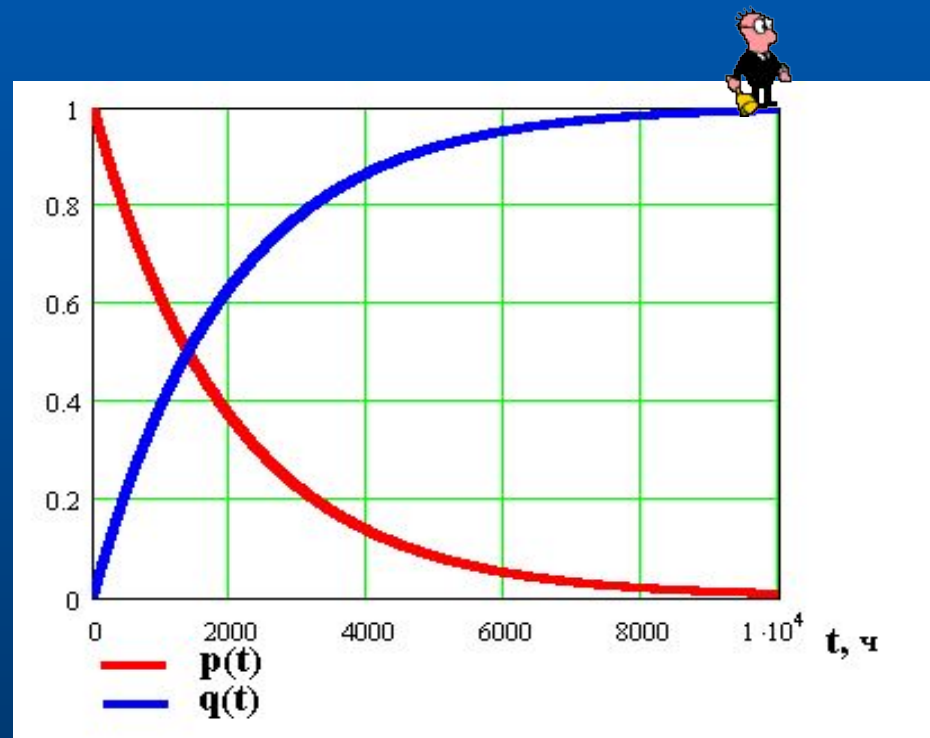




# Вероятность безотказной работы

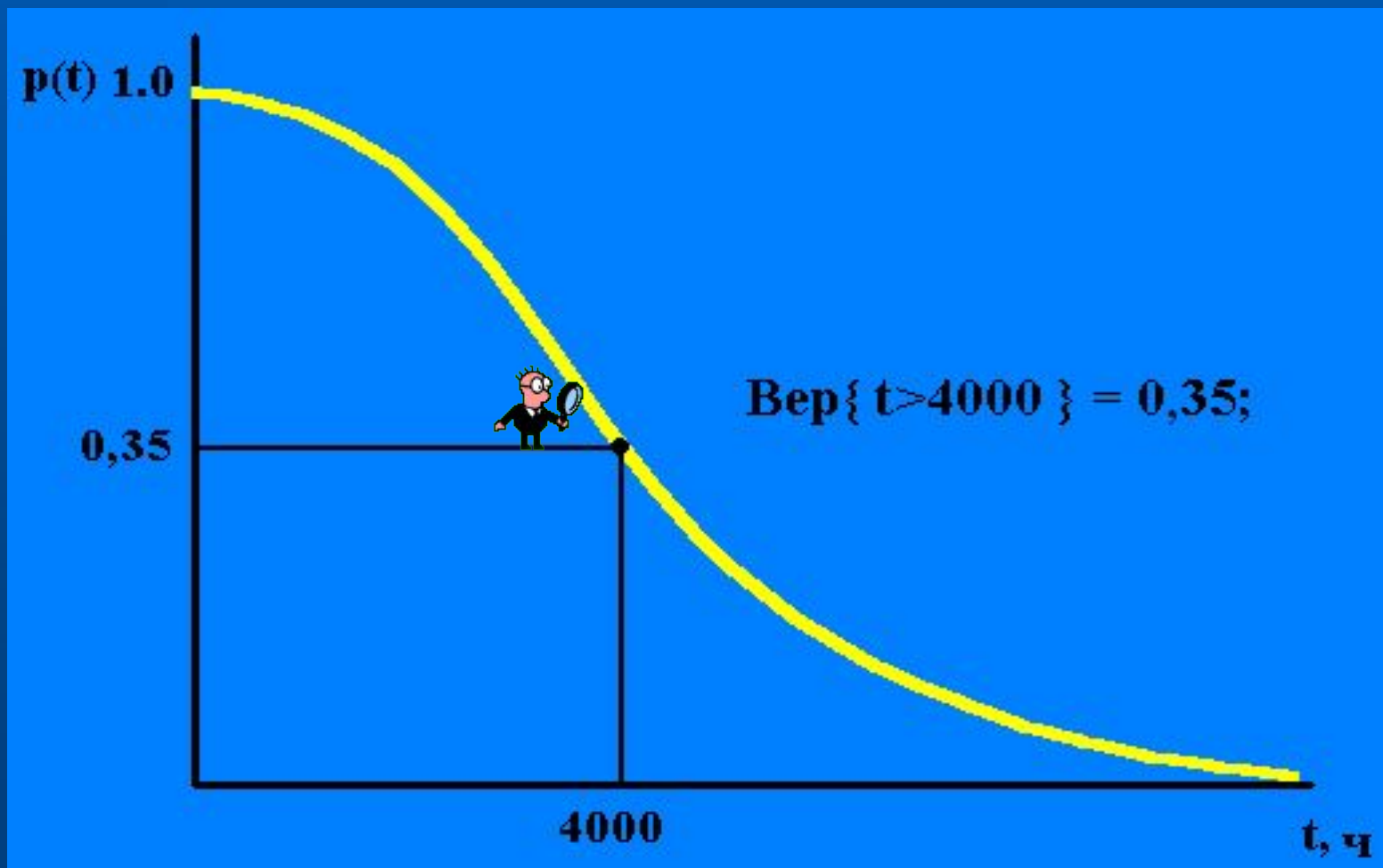
$$P(\tau) = \exp(-\lambda \cdot \tau);$$

$$\lambda = \frac{1}{\tau_{\text{ср}}}$$



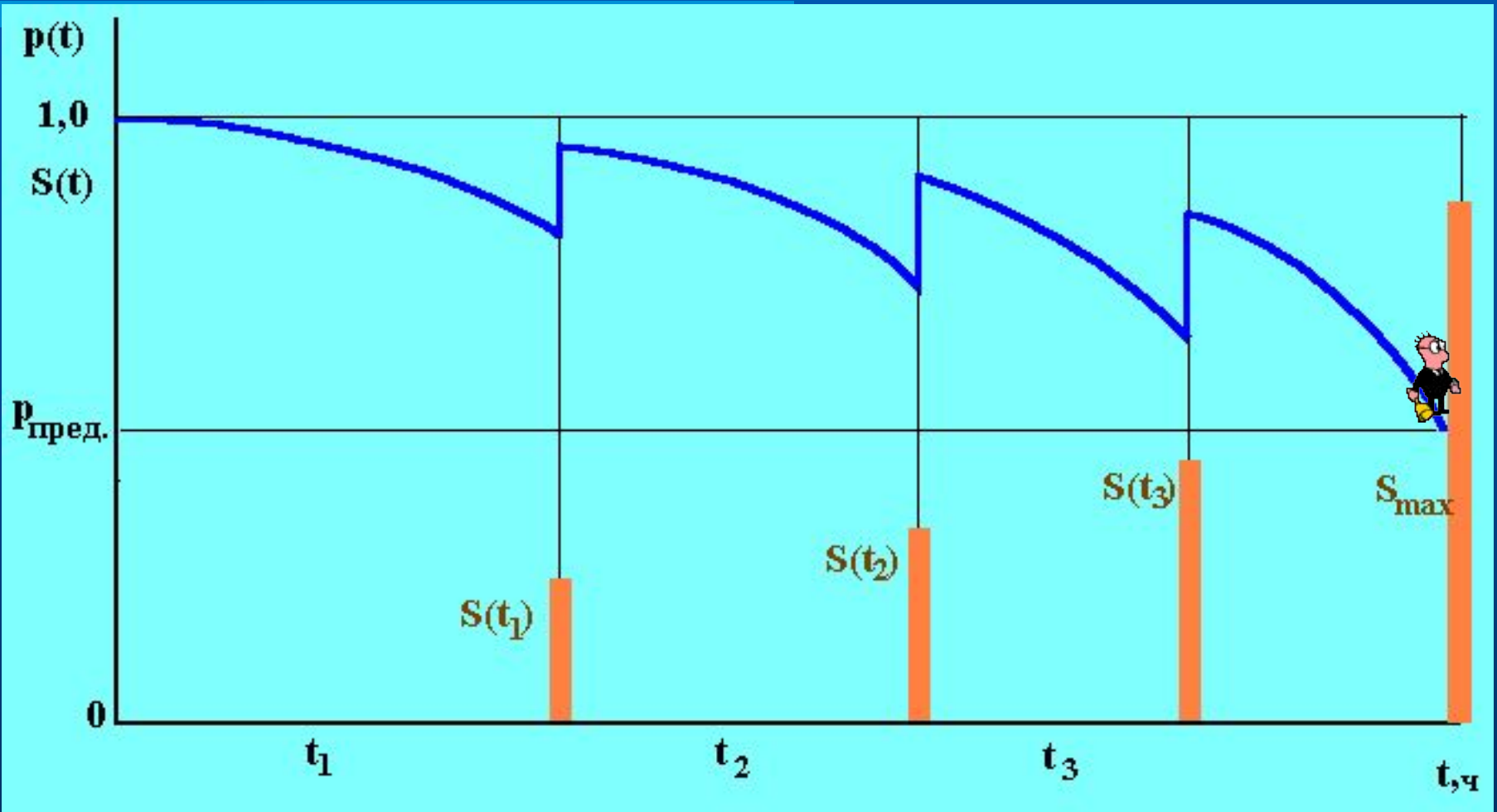


# Анализ уровня безотказности





# Вероятность безотказной работы и СТОИМОСТЬ ВОССТАНОВЛЕНИЯ ОБЪЕКТА





# Интенсивность отказов

$$\lambda_i^* \approx \frac{\Delta N_i}{\Delta t_{исп} \cdot N_{i-1}}, \text{ где}$$

$\Delta N_i$  – число отказов в  $i$ -м интервале;

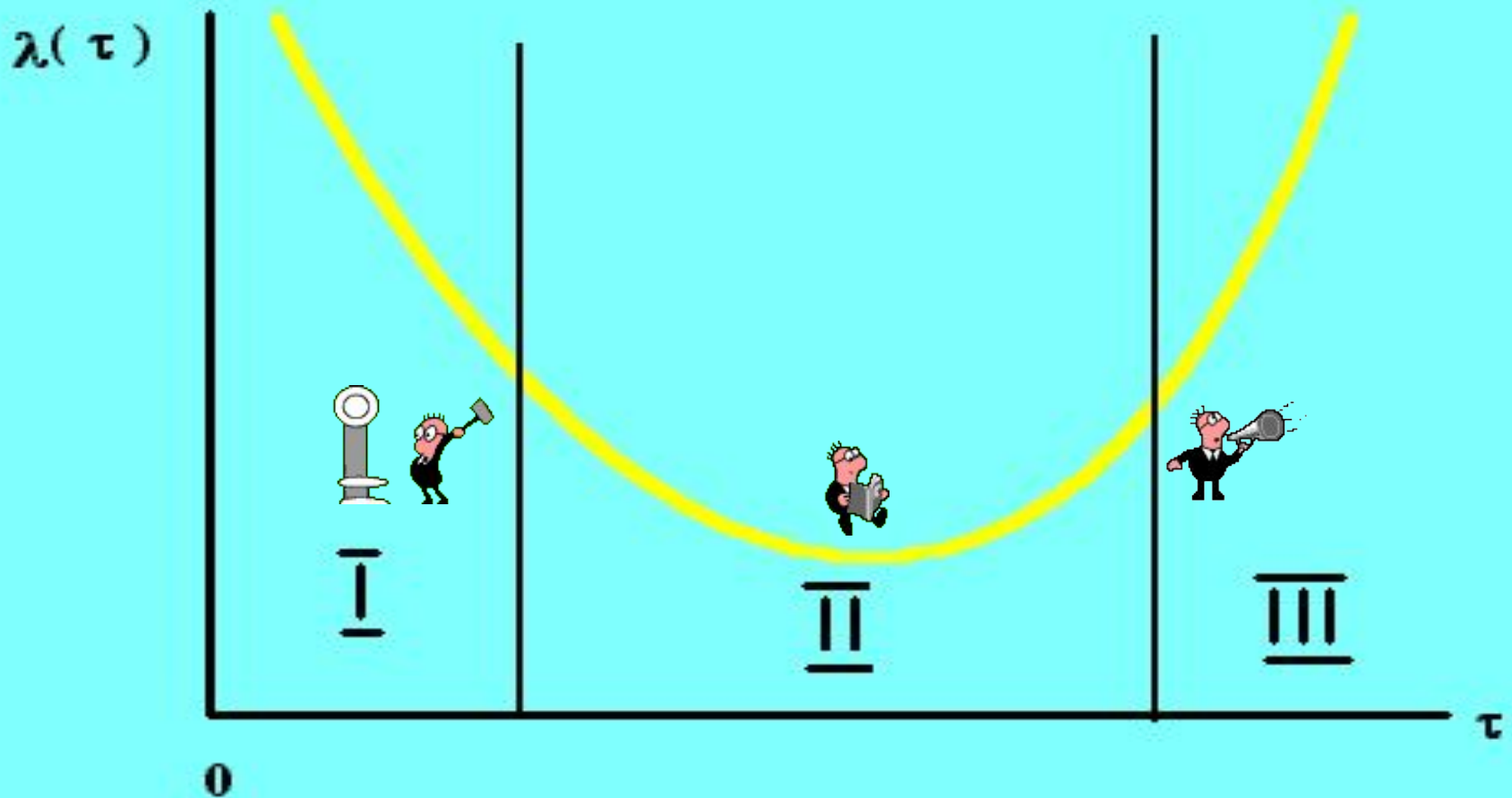
$\Delta t_i$  – ширина  $i$ -го интервала;

$N_{исп.(i-1)}$  – количество исправных объектов к началу  $i$ -го интервала;



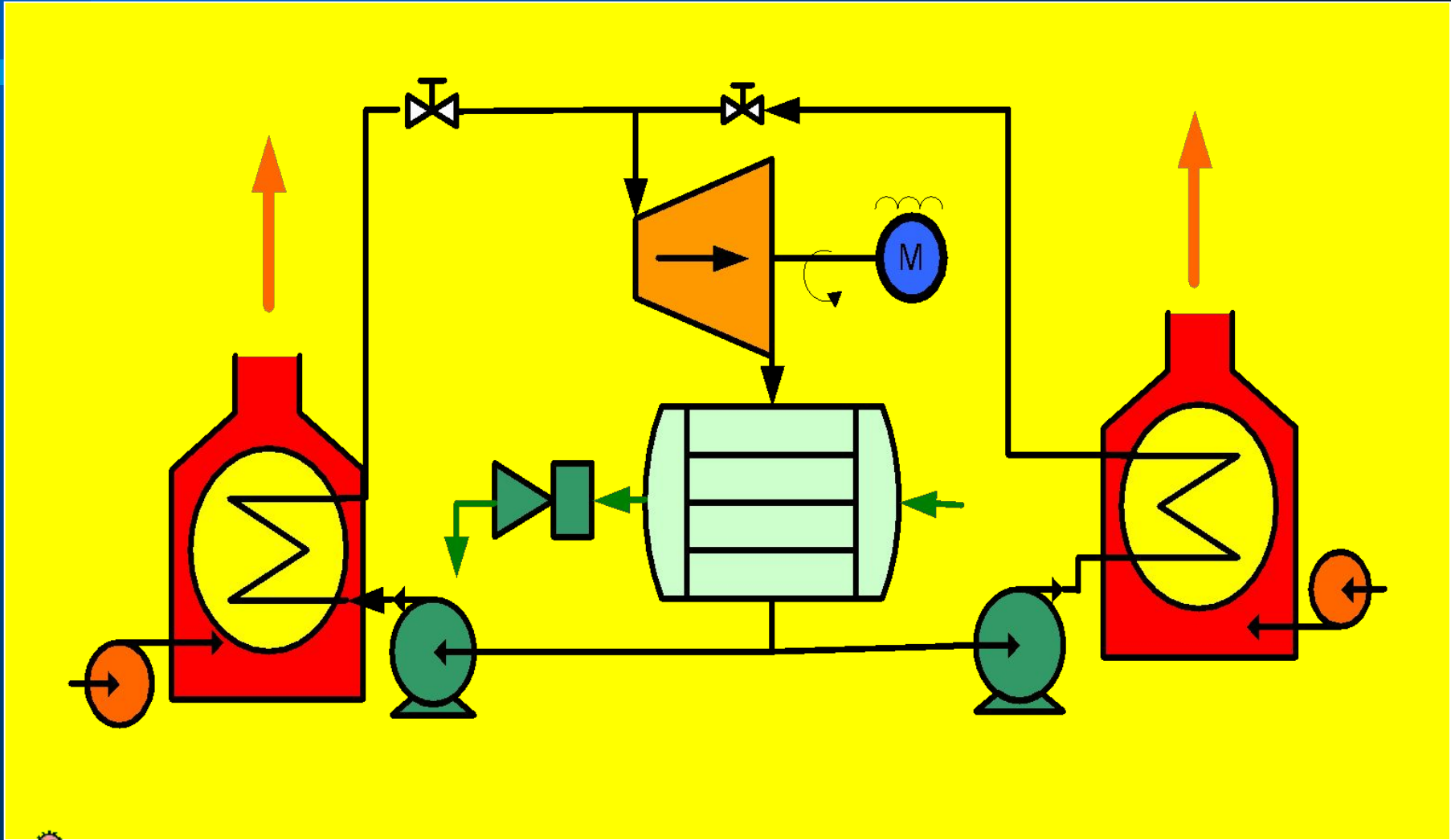


# Изменение интенсивности отказов при увеличении наработки объекта





# Расчёт показателей безотказности технической системы

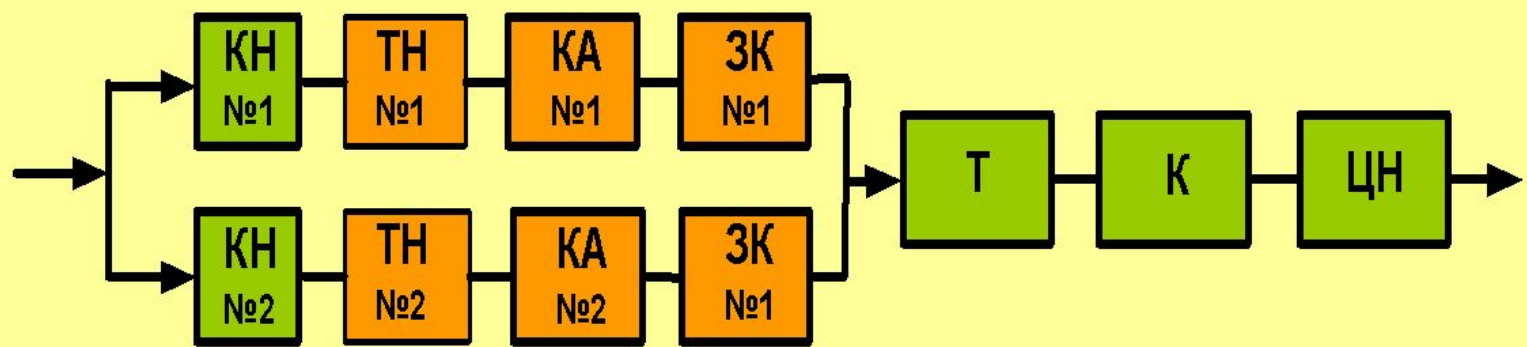


Принципиальная схема энергоблока





# Структурная схема энергоблока



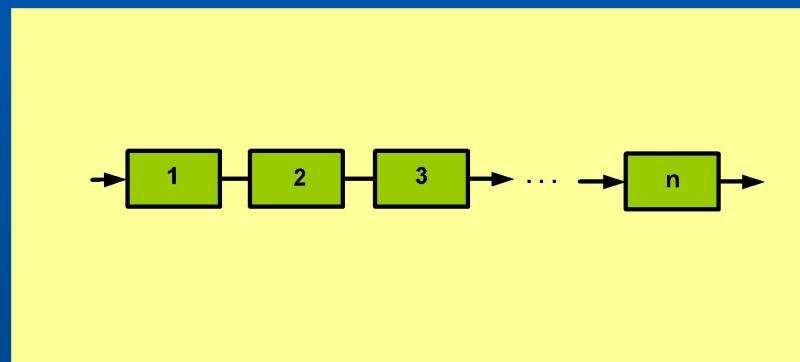




# Расчёт безотказности объектов с последовательной структурой

✓ Вероятность безотказной работы объекта при последовательном соединении элементов равна произведению вероятностей элементов.

✓ Средняя наработка до отказа объекта равна минимальной средней наработке элементов



$$P_c(t) = P_1(t) P_2(t) P_3(t) \dots P_n(t);$$

$$P_c(t) = \exp\left(-\sum_{i=1}^n \int_0^t \lambda_i(\tau) d\tau\right);$$

$$\lambda_c(t) = \sum_{i=1}^n \lambda_i(t).$$





# Пример расчёта безотказности объекта с последовательной структурой ЭЛЕМЕНТОВ

Необходимо обеспечить безотказное функционирование с вероятностью  $p = 0,95$  тепловой сети, состоящей из 40 последовательно соединённых элементов.

Рассчитать требуемую вероятность безотказной работы одного элемента

Решение:

$$p_{об}(t) = [p_{э}(t)]^n ;$$

$$p_{э}(t) = [p_{об}(t)]^{1/n} = (0.95)^{1/40} = 0.9987;$$

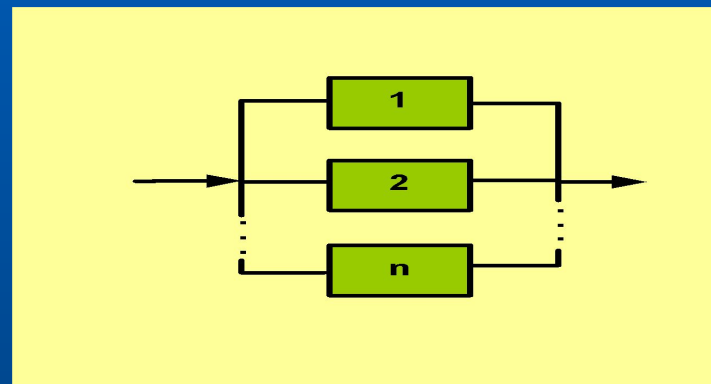
**Ответ:** Каждый элемент должен иметь вероятность безотказной работы не менее 0,9987.





# Расчёт безотказности объектов с параллельной структурой

- Вероятность отказа объекта, состоящего из параллельно соединённых элементов, равна произведению вероятностей отказов элементов
- Средняя наработка до отказа объекта равна максимальной наработке до отказа элементов



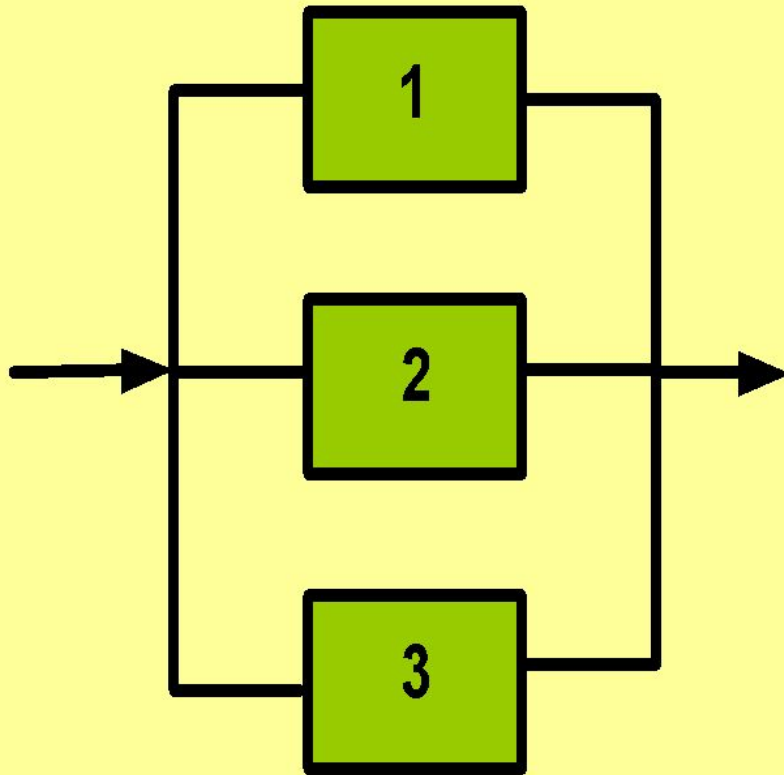
$$q_c(t) = q_1(t) q_2(t) \dots q_n(t);$$

$$p_c(t) = 1 - q_c(t);$$

$$p_c(t) = 1 - [1 - \exp(-\lambda t)]^n.$$



# Пример расчёта безотказности объекта с параллельной структурой элементов



Исходная информация :

$$p_1 = 0,9; p_2 = 0,8; p_3 = 0,7$$

Алгоритм расчёта :

$$q_1 = 1 - p_1 = 1 - 0,9 = 0,1; \quad q_2 = 1 - p_2 = 1 - 0,8 = 0,2;$$

$$q_3 = 1 - p_3 = 1 - 0,7 = 0,3;$$

$$q_c = q_1 \cdot q_2 \cdot q_3 = 0,1 \cdot 0,2 \cdot 0,3 = 0,006;$$

$$p_c = 1 - q_c = 1 - 0,006 = 0,994.$$

Ответ : Вероятность безотказной работы объекта равна  $p_c = 0,994$ .



# Характеристики безотказности объектов сложной структуры

$$P^{c1}(\tau) = P_1 P_2 = \exp(-(\lambda_1 + \lambda_2) \tau);$$

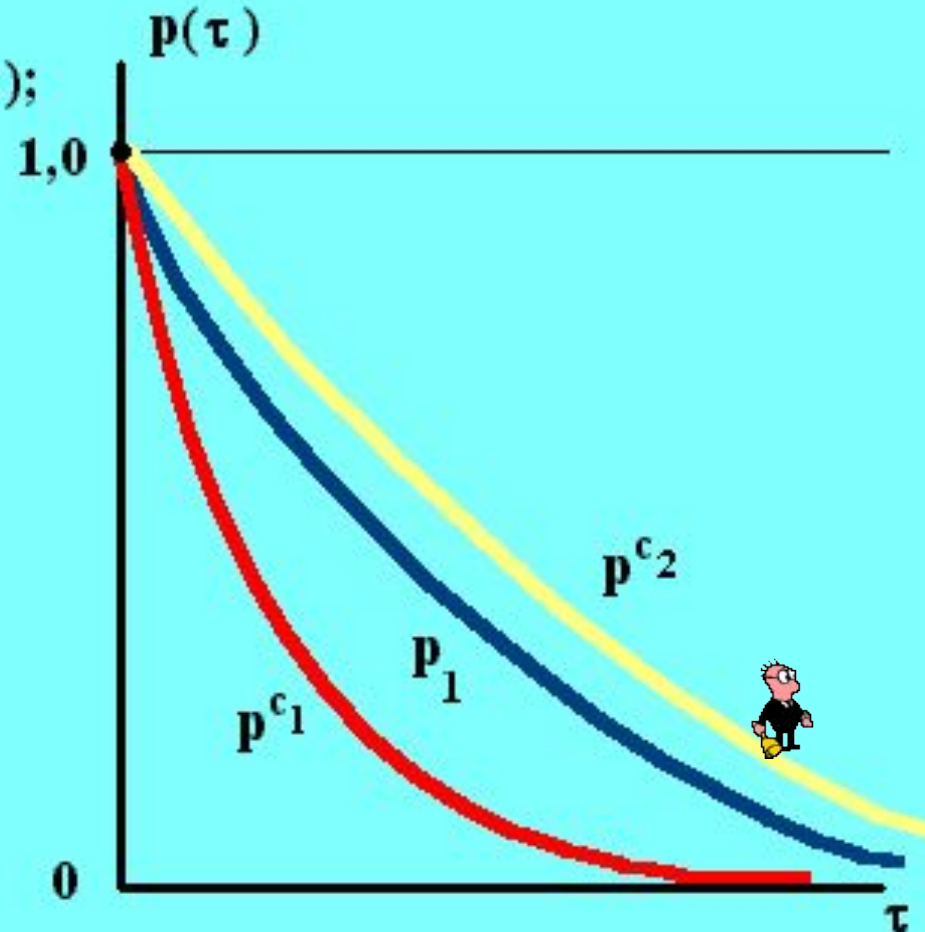


$$P^{c2}(\tau) = 1 - Q^c(\tau) = 1 - Q_1 \cdot Q_2$$



$$Q_1 = 1 - \exp(-\lambda_1 \tau);$$

$$Q_2 = 1 - \exp(-\lambda_2 \tau);$$





# Обеспечение безотказности объектов путём резервирования элементов

1)

$$P_n = 1 / \left(1 + \lambda / \mu\right)^3;$$

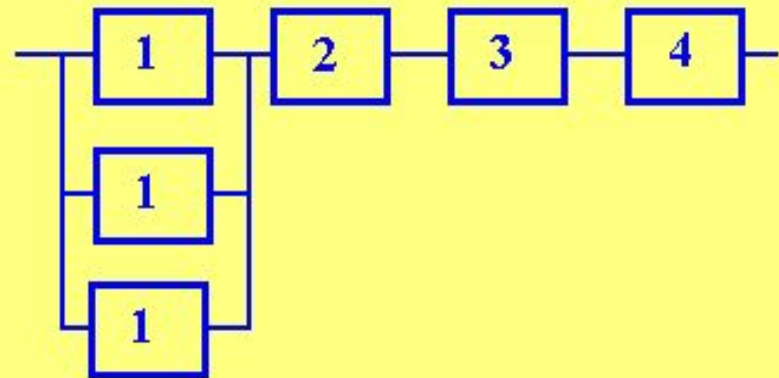
$$P_a = P \cdot P_2 \cdot P_3 \cdot P_4;$$

2)

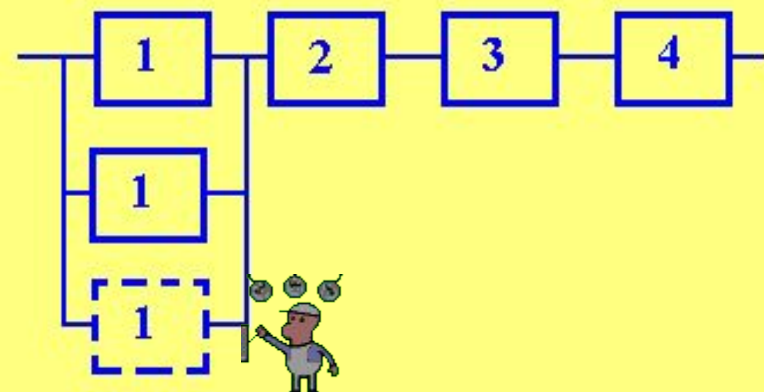
$$P_n = 3 / \left[2 \left(1 + \lambda / \mu\right)^3 + 1\right];$$

$$P_a = P \cdot P_2 \cdot P_3 \cdot P_4;$$

"Горячее" резервирование элементов



"Холодное" резервирование элементов



# Пример. Оценка безотказности объекта при горячем резервировании элементов

Исходная информация :

$$P_{k1} = P_{k2} = 0,9; \quad P_t = 0,8;$$

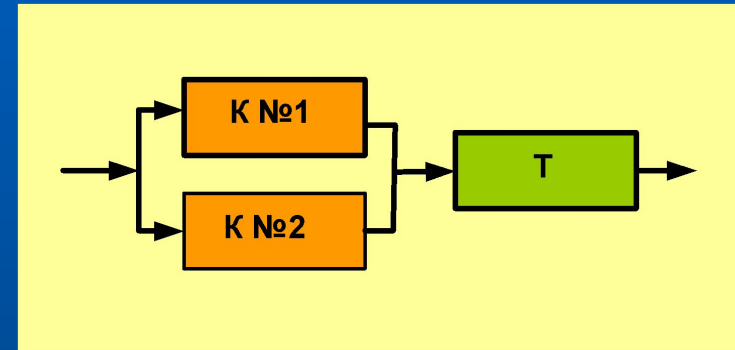
Алгоритм расчёта :

$$1. q_{k1} = 1 - P_{k1} = 1 - 0,9 = 0,1; \quad q_{k2} = 1 - P_{k2} = 1 - 0,9 = 0,1;$$

$$2. P_{нар} = 1 - q_{k1} \cdot q_{k2} = 1 - 0,1 \cdot 0,1 = 0,99;$$

$$3. P_{об} = P_{нар} \cdot P_t = 0,99 \cdot 0,8 = 0,792.$$

Ответ : Вероятность безотказной работы объекта равна  $P_{об} = 0,792$ .



# Пример. Оценка безотказности объекта при горячем резервировании элементов

Исходная информация:

$$p_{k1} = p_{k2} = 0,9; \quad p_{ТНА} = 0,95; \quad p_k = 0,7; \quad p_t = 0,8;$$

Алгоритм расчёта:

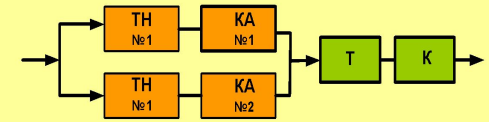
$$1. \quad p_{ka1} = p_{k1} \cdot p_{ТНА} = 0,9 \cdot 0,95 = 0,855; \quad p_{ka2} = p_{ka1};$$

$$2. \quad q_{ka1} = 1 - p_{ka1} = 1 - 0,855 = 0,145; \quad q_{ka2} = q_{ka1} = 0,145;$$

$$3. \quad p_{нар} = 1 - q_{ka1} \cdot q_{ka2} = 1 - 0,145 \cdot 0,145 \cong 0,989;$$

$$4. \quad p_{об} = p_{нар} \cdot p_t \cdot p_k = 0,989 \cdot 0,8 \cdot 0,7 = 0,548.$$

Ответ: Вероятность безотказной работы объекта равна  $p_{об} = 0,548$ .







# Пример. Расчёт показателей надёжности энергоблока при холодном резервировании котлоагрегата

*Исходная информация :*

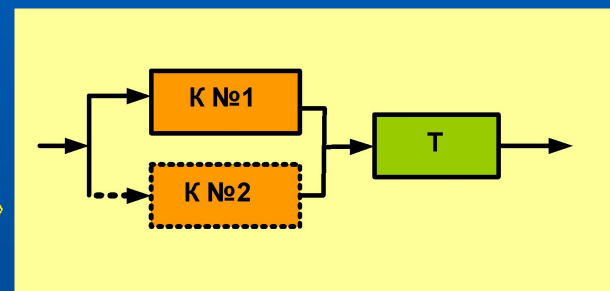
$$\lambda_{k1} = \lambda_{k2} = 0,0001; \quad \mu_{k1} = \mu_{k2} = 0,1; \quad p_t = 0,8;$$

*Алгоритм расчёта :*

$$P_{нар} = \frac{2}{\left(1 + \frac{\lambda}{\mu}\right)^2 + 1} = \frac{2}{\left(1 + \frac{0,0001}{0,1}\right)^2 + 1} \cong 0,999;$$

$$P_{об} = P_{нар} \cdot p_t = 0,99 \cdot 0,8 = 0,7992.$$

*Ответ : Вероятность безотказной работы объекта равна  $P_{об} = 0,7992$ .*





# Заключение

- **Расчёт показателей надёжности объектов теплоэнергетики при проектировании выполняется с целью проверить соответствие создаваемого объекта требованиям НТД.**
- **При расчёте объект представляется в виде множества последовательных и параллельных звеньев, объединённых в общую структуру.**
- **Расчёт надёжности объектов, имеющих структурно-сложную схему соединения элементов, выполняется с использованием логико-вероятностных моделей.**



*Благодарю за внимание!*



THE END