

Сварочное производство

Виды сварки

Термический класс

Электродуговая

Плазменнодуговая

Газопламенная

Электрошлаковая

Лазерная

Термомеханический класс

Контактная

Трением

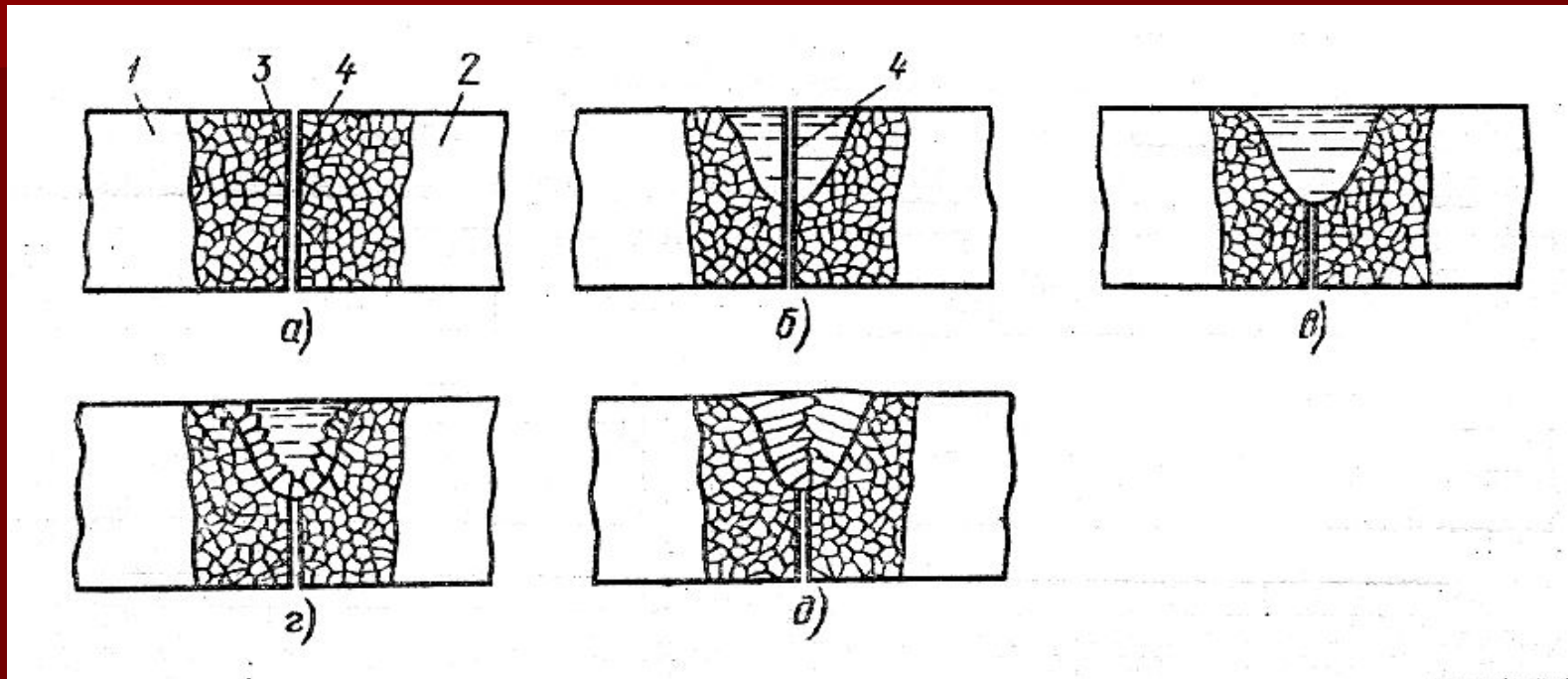
Взрывом

Механический класс

Холодная

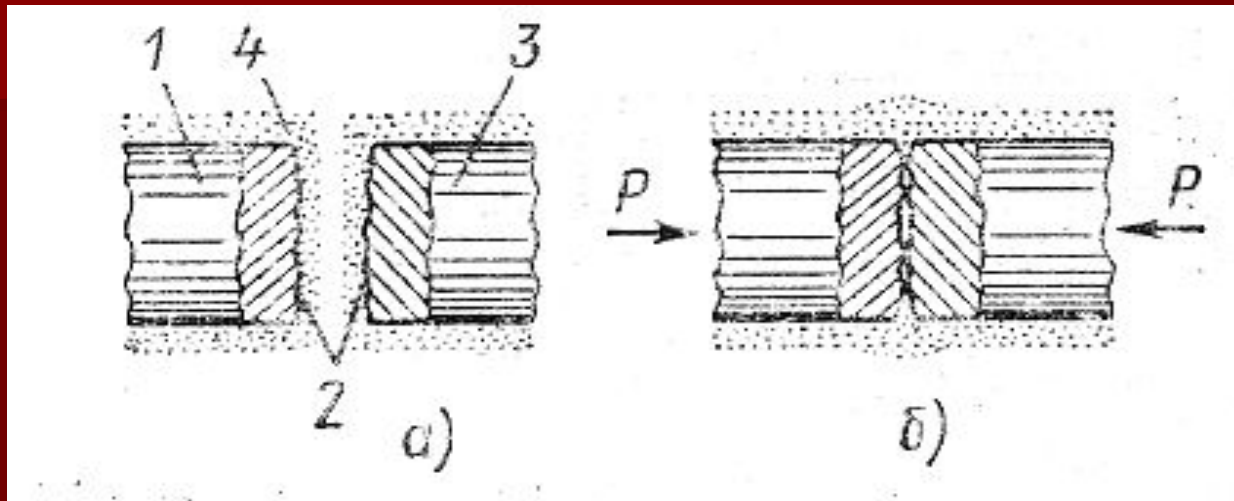
Газопрессовая

Формирование сварного соединения плавлением



а – исходное состояние, б – плавление сварочных кромок, в – образование сварочной ванны, г – начало процесса кристаллизации, д – формирование сварочной ванны

Формирование сварного соединения давлением

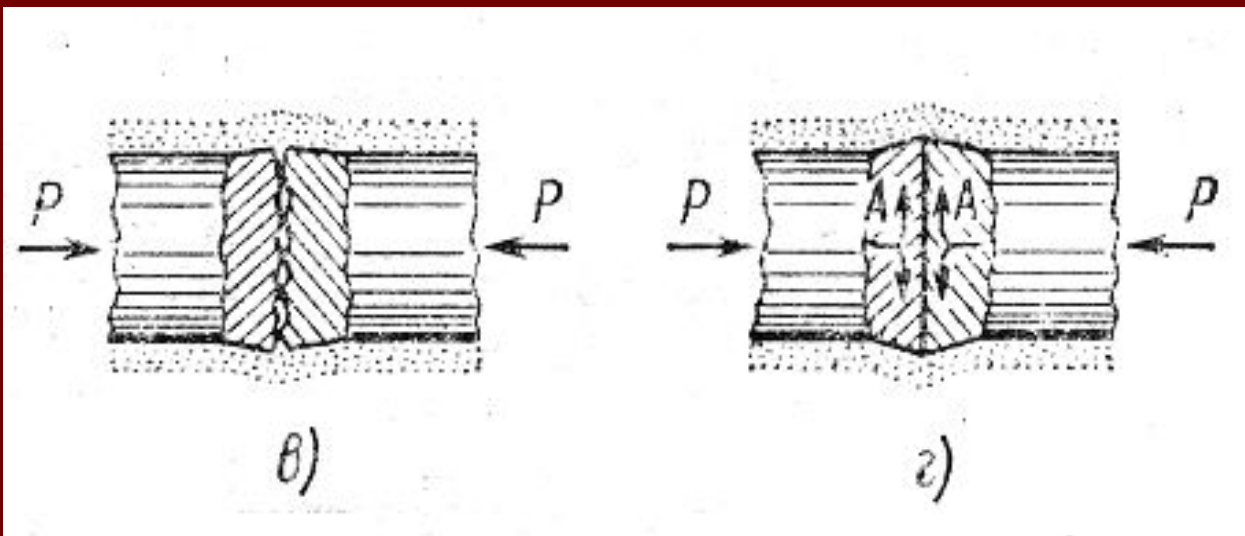


а – исходное состояние

б – стадия физического контакта

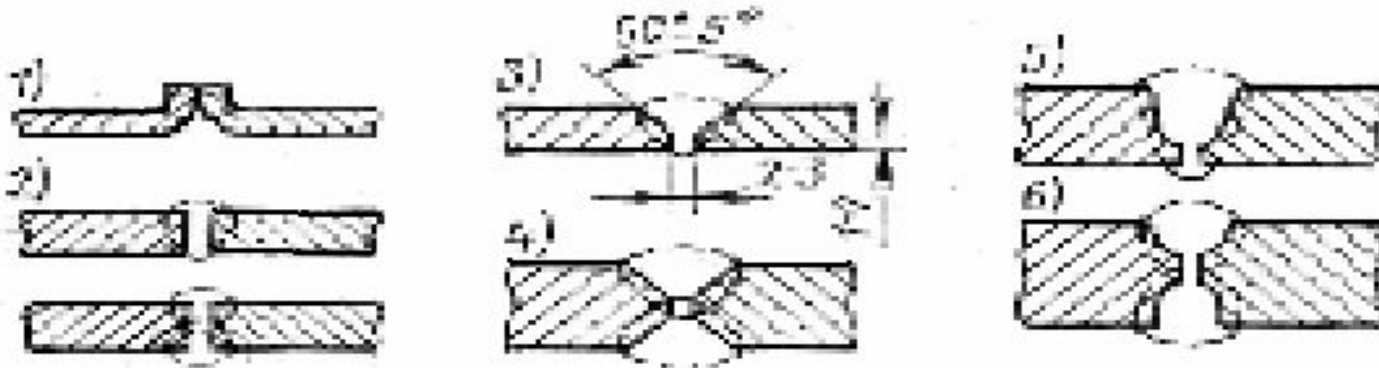
в – деформация неровностей и формирование мостиков схватывания

г – образование сварного соединения

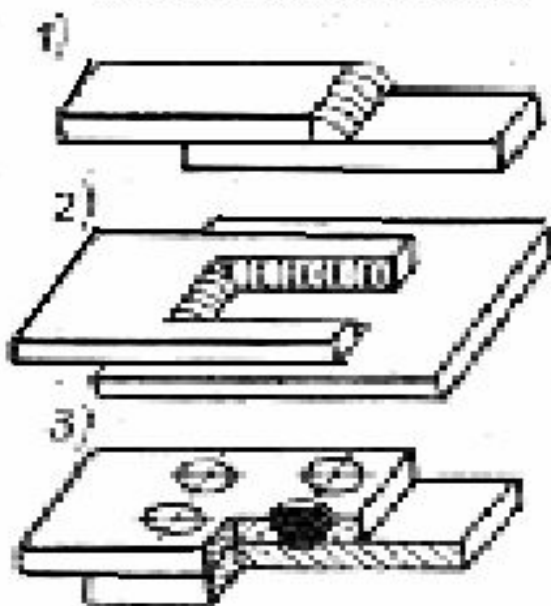


Виды сварных соединений

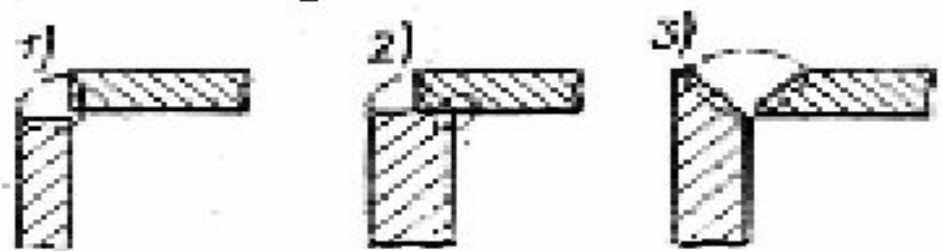
СТЫКОВЫЕ



НАКЛЕСТОЧНЫЕ

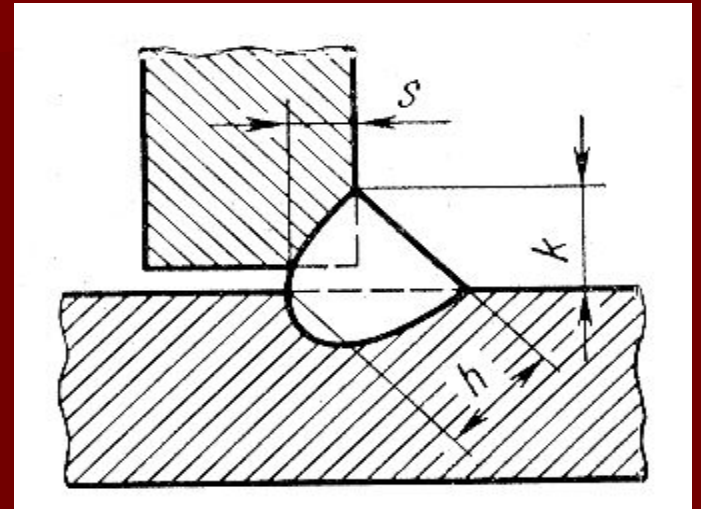
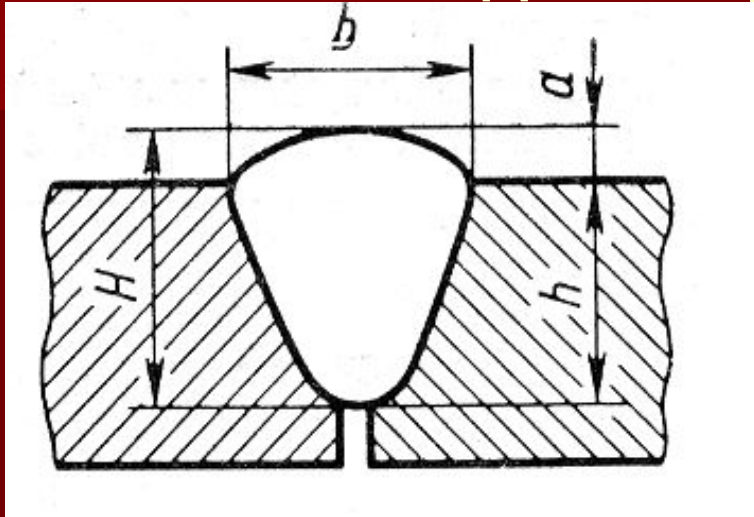


ТАЭРОВЫЕ

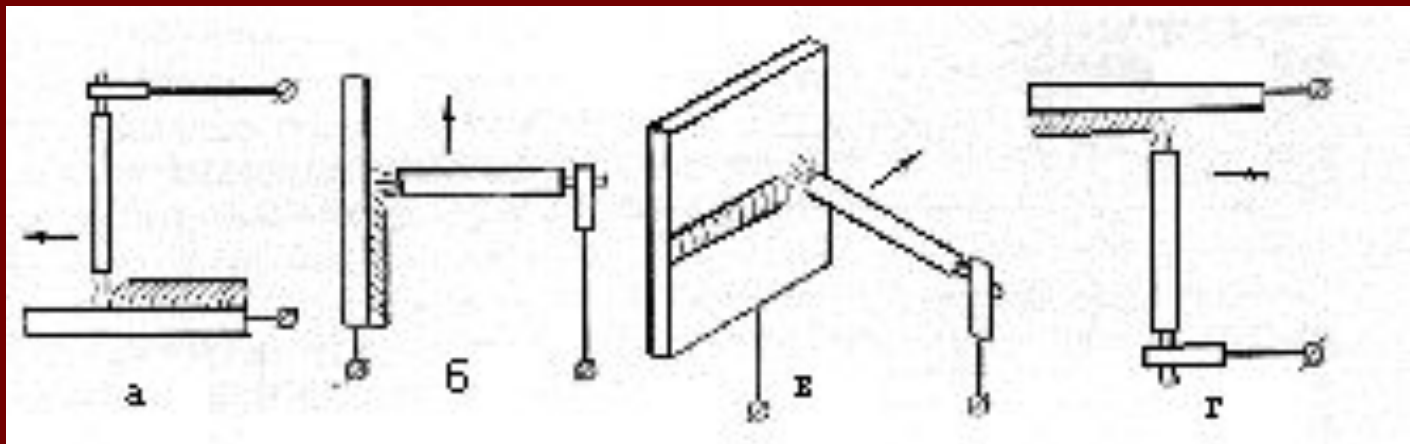


УГЛОВЫЕ

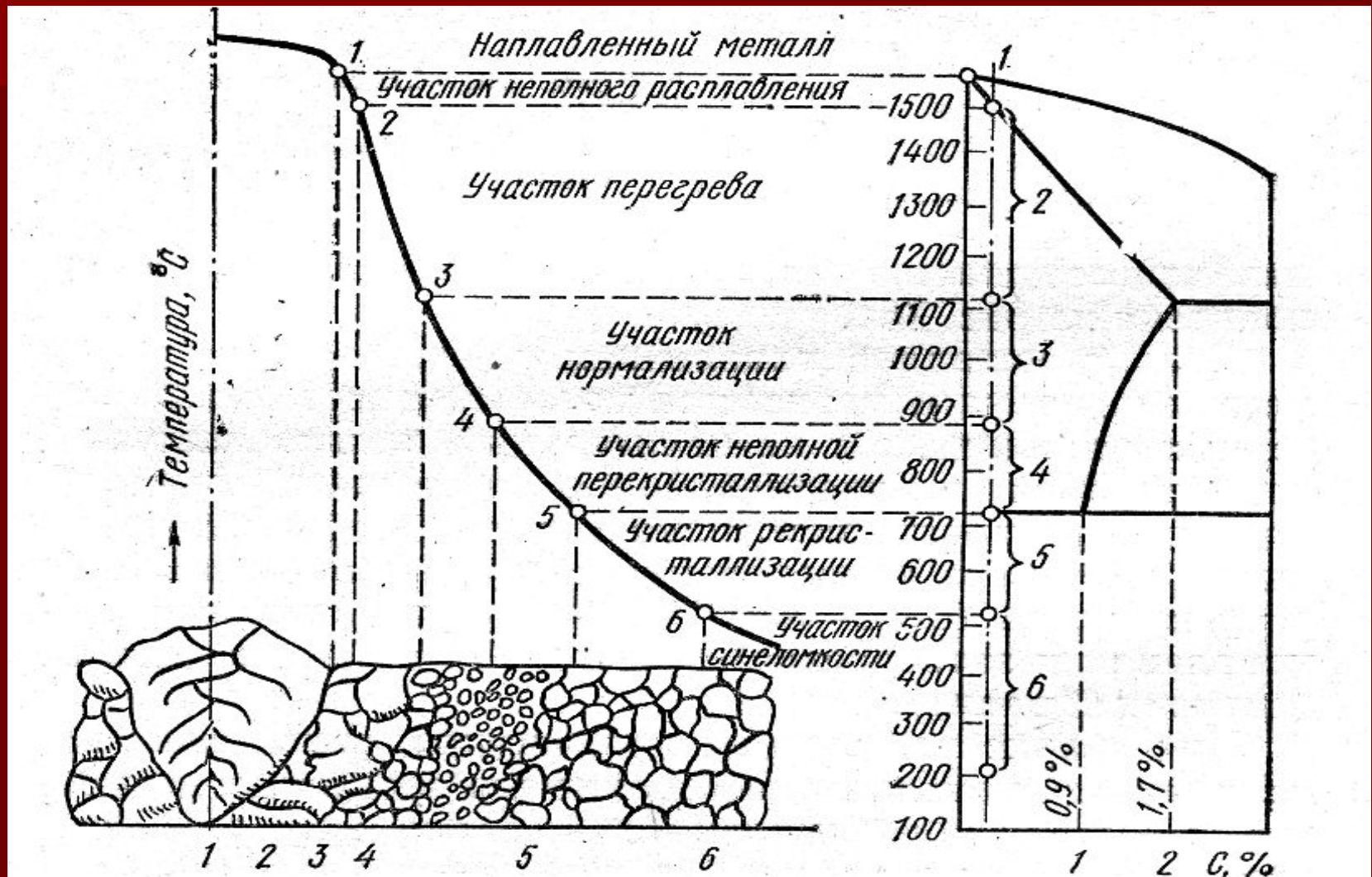
Виды сварных швов



Пространственные положения при сварке плавлением



Структурные превращения в зоне термического влияния



Ручная электродуговая сварка

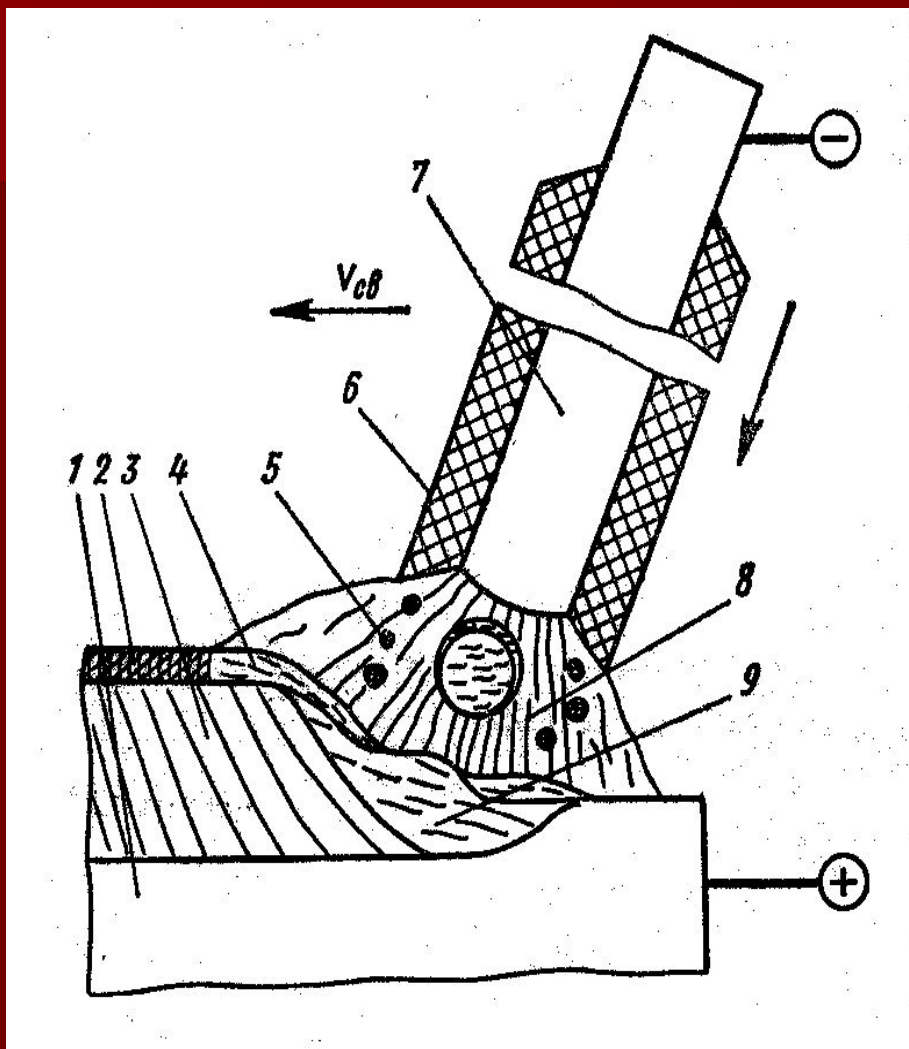


Схема процесса РДС

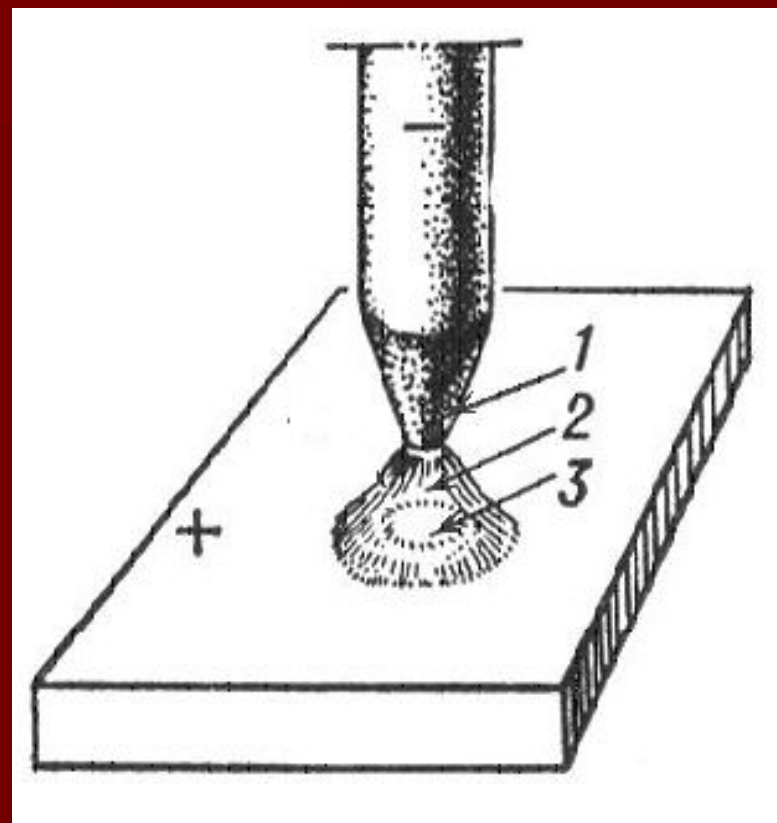
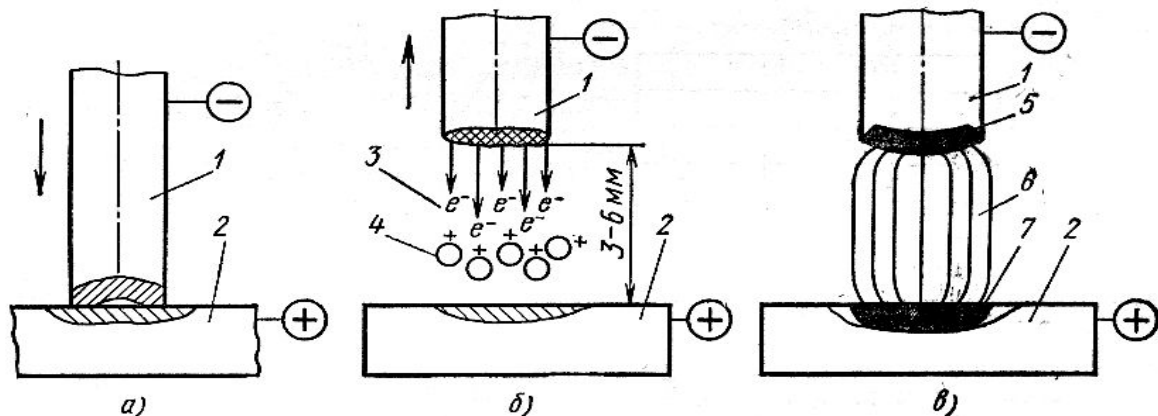


Схема дугового разряда при сварке: 1 — катод; 2 — столб дугового разряда; 3 — анод;

Процесс зажигания электрической дуги

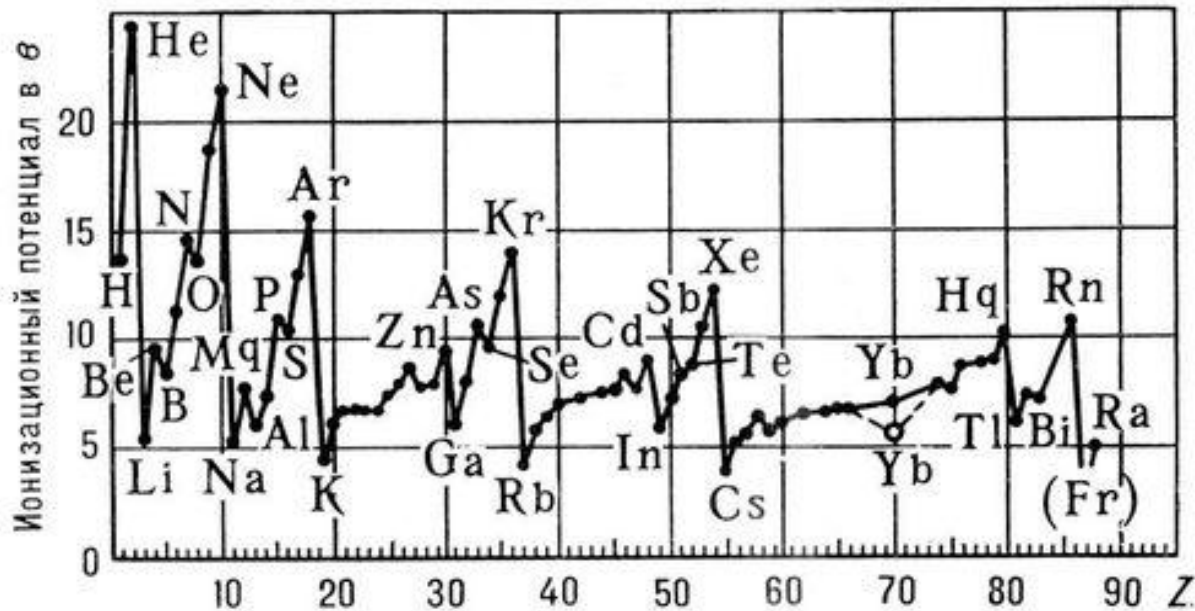


а – этап короткого замыкания

б – этап термоэлектронной эмиссии

в – этап лавинной ионизации

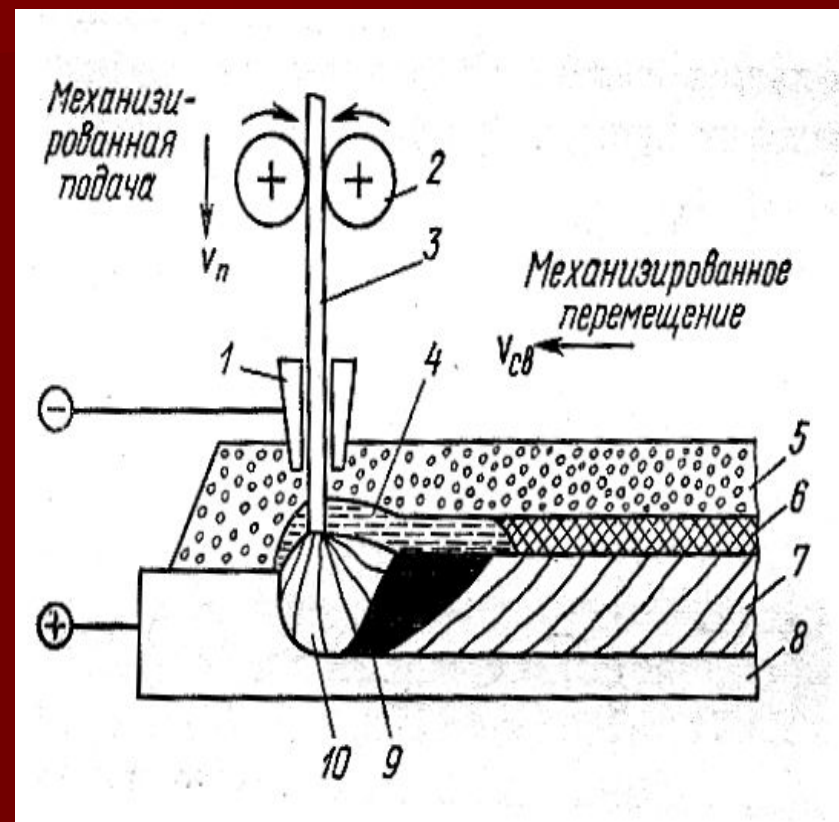
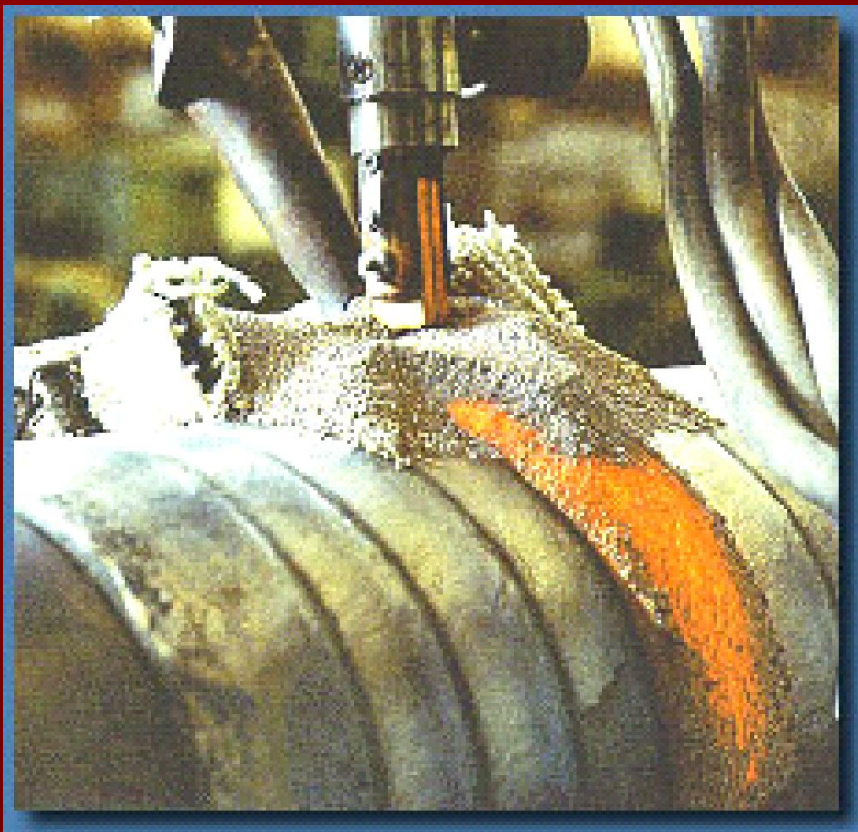
Значения первого потенциала ионизации химических элементов



Инструмент для ручной дуговой сварки



Автоматическая сварка под флюсом



1 – токоподвод, 2 – подающие ролики, 3 – электродная проволока, 4 – слой жидкого шлака, 5 – слой флюса, 6 – шлаковая корка, 7 – наплавленный слой, 8 – деталь, 9 – жидкая сварочная ванна, 10 – дуга

Сварочные материалы для АДС

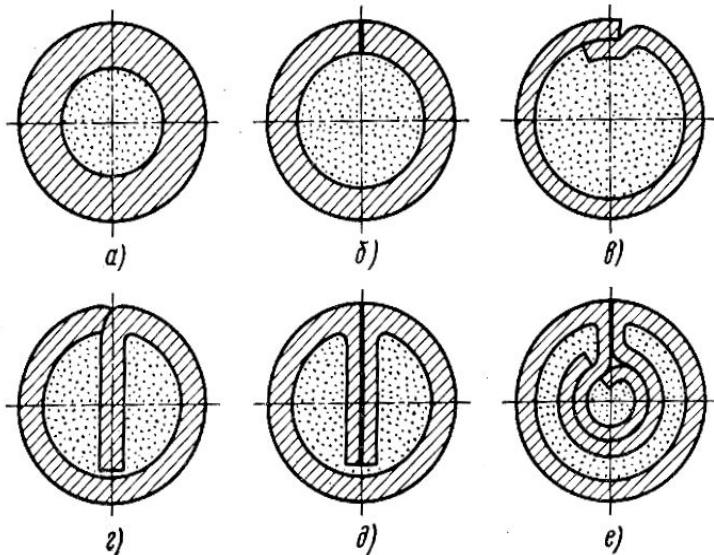
Проволоки

По конструкции

сплошного
сечения

порошковые

Виды
порошковых
проволок



Флюсы

*По технологии
изготовления*

плавленые

керамические

По химическому составу

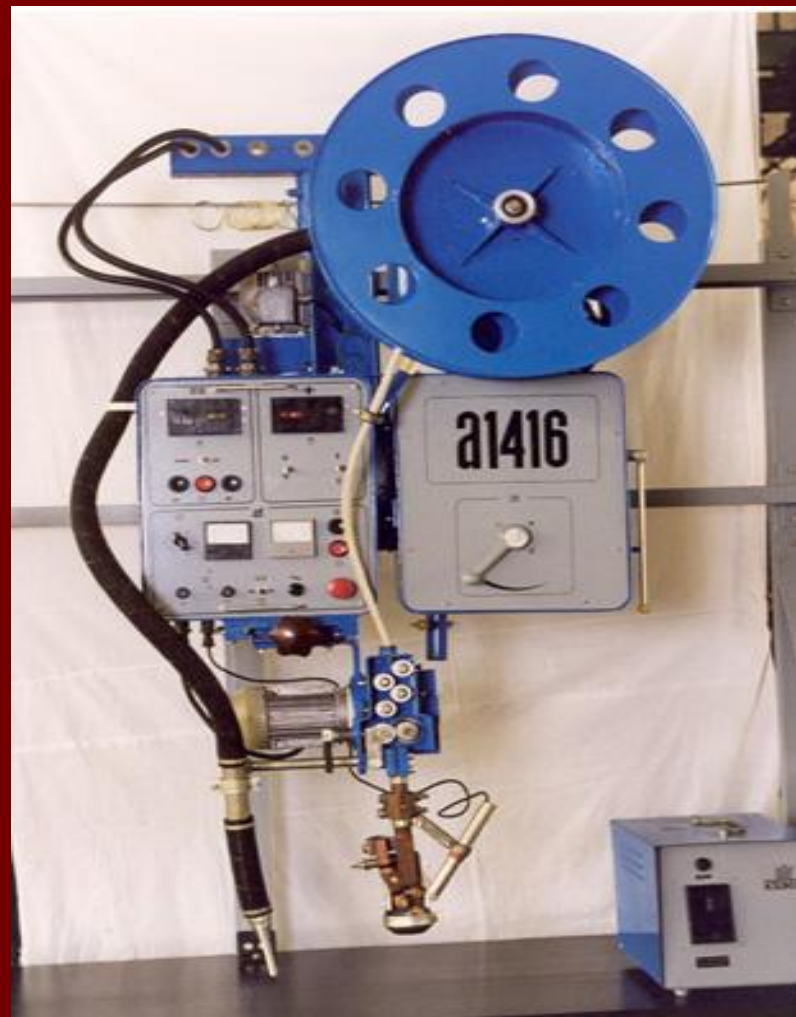
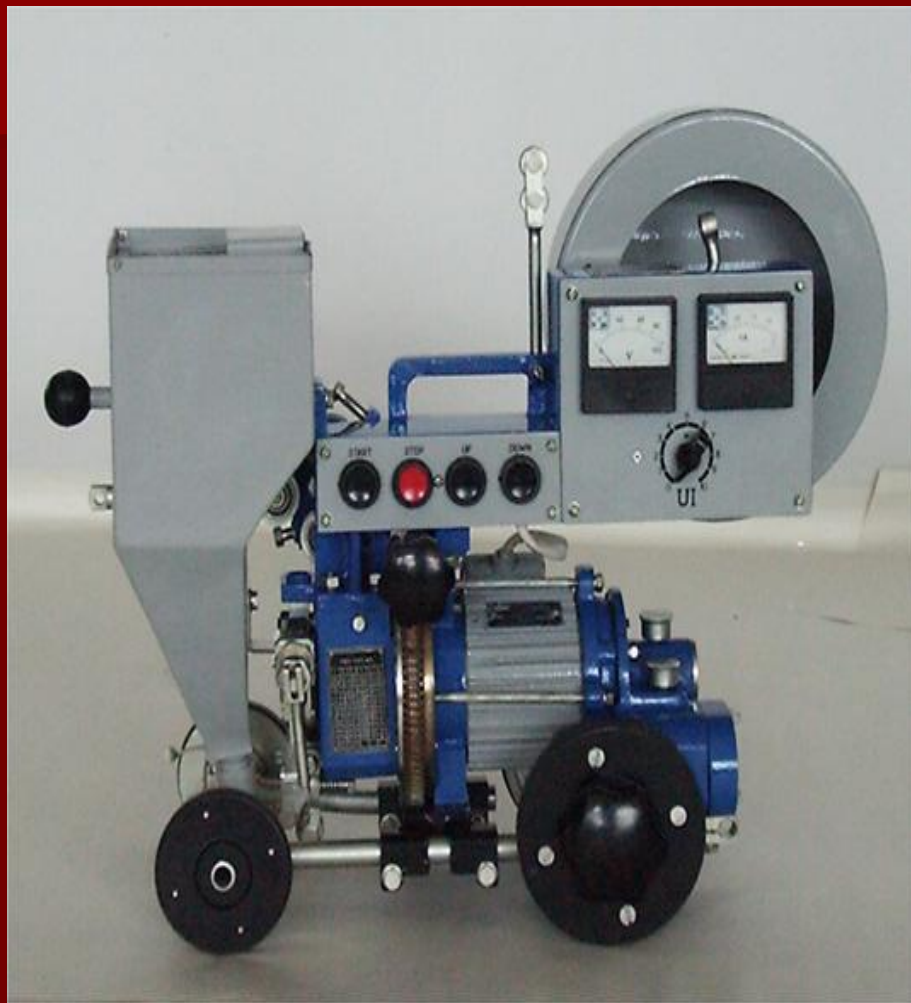
марганцевые
высокремнистые

низкремнистые с CaO,
MgO, CaF₂

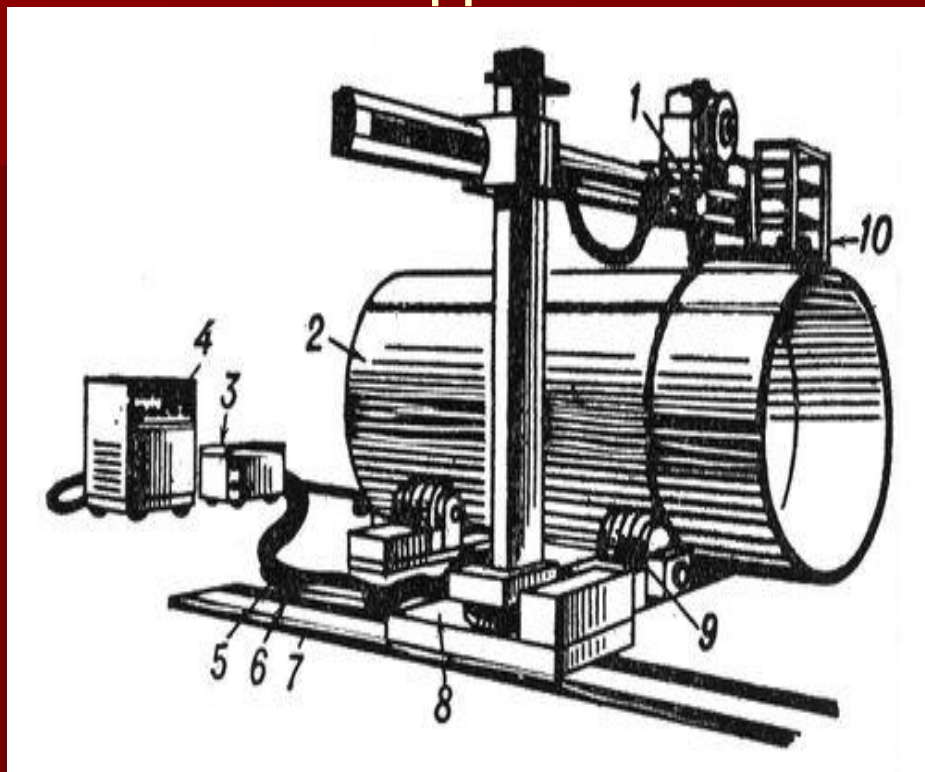
безкремнистые

безкислородные с CaF₂

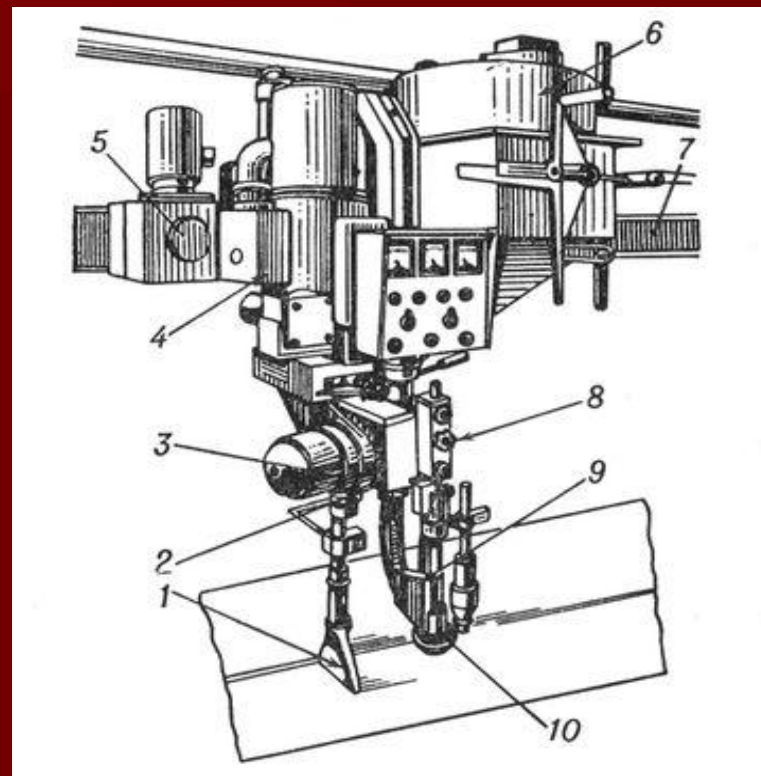
Сварочные автоматы



Установки для автоматической дуговой сварки



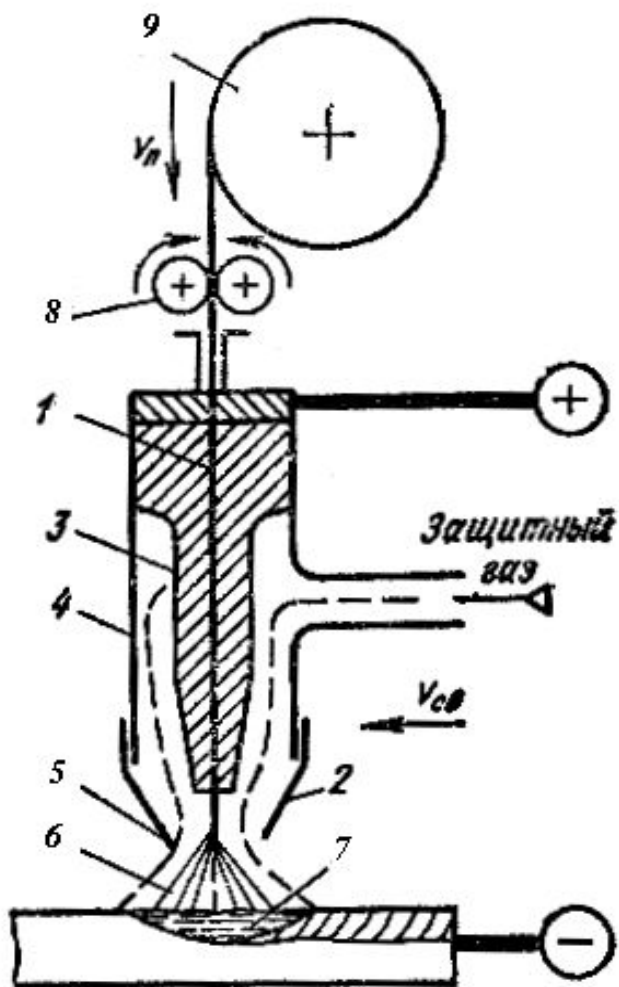
Установка для сварки кольцевых швов: 1 — сварочный аппарат; 2 — свариваемое изделие; 3 — шкаф с аппаратурой управления; 4 — источник тока; 5 — провода управления; 6 — токопровод; 7 — рельсовый путь; 8 — тележка с колонной; 9 — роликовый стенд; 10 — площадка обслуживания



Автомат для сварки листового металла: 1 — флюсоотсос; 2 — сварочная головка; 3 — механизм подачи с редуктором; 4 — механизм подъема; 5 — ходовой механизм; 6 — флюсоаппарат; 7 — рельсовый путь; 8 — подающий ролик; 9 — мундштук; 10 — воронка для флюса.

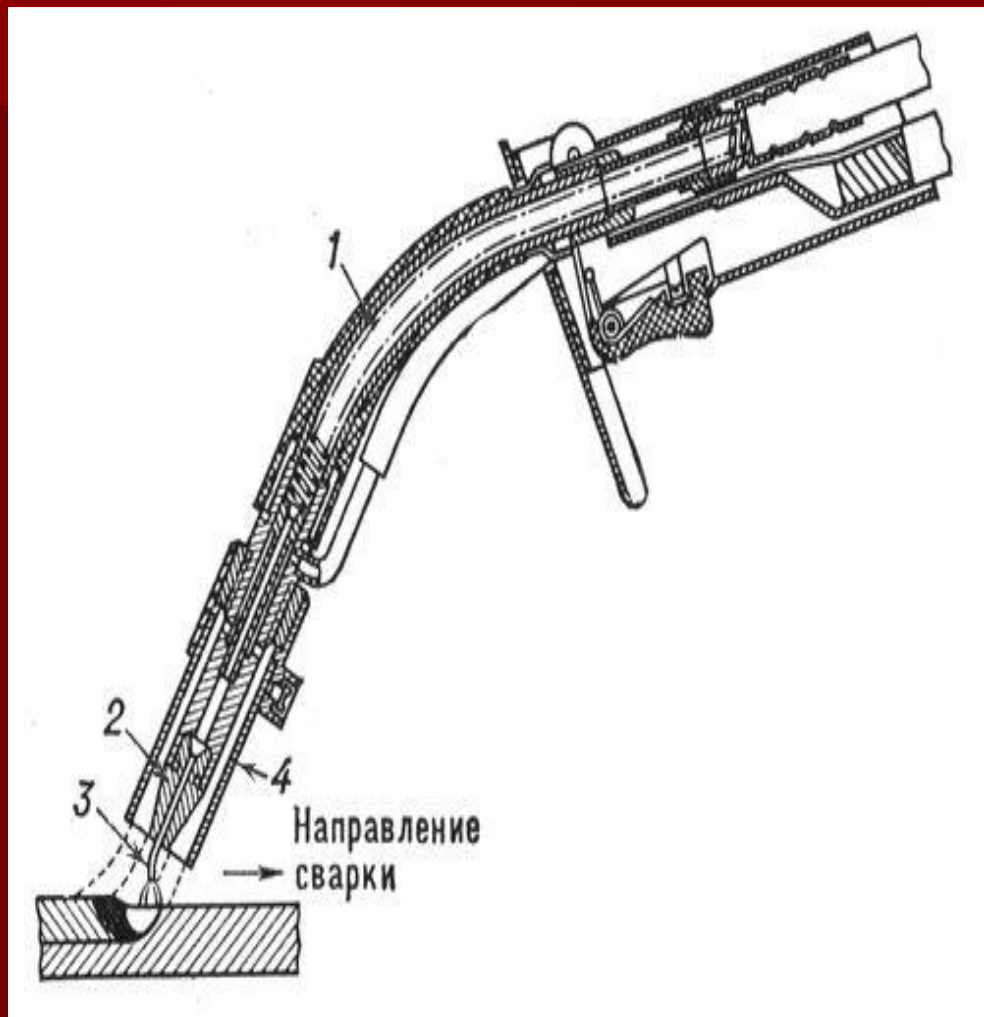
Автоматическая сварка в защитных газах

- Защитные газы
- активные
- инертные
- газовые смеси



- 1 – проволока,
- 2 – сопло для защитного газа
- 3 – токоподвод
- 4 – корпус сварочной головки
- 5 – поток защитного газа
- 6 – электрическая дуга
- 7 – сварочная ванна
- 8 – подающие ролики
- 9 – бункер с проволокой

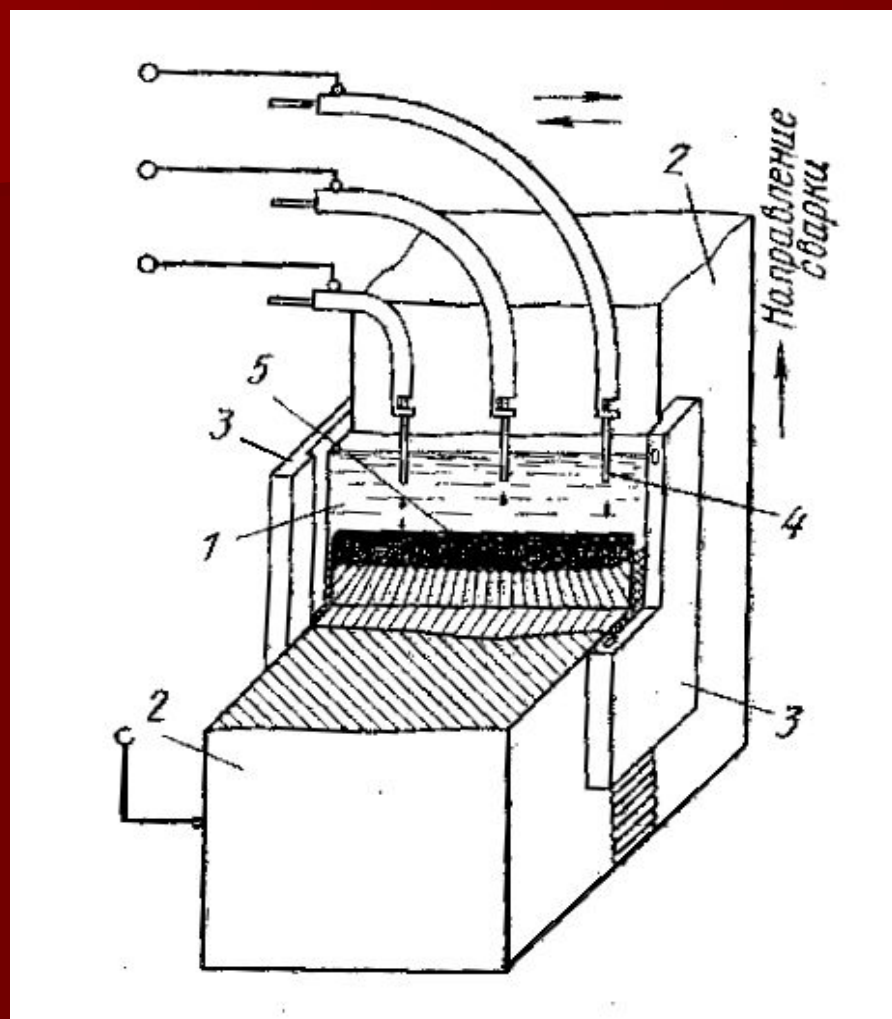
Оборудование для полуавтоматической дуговой сварки в защитных газах



Горелка для полуавтоматической сварки плавящимся электродом:

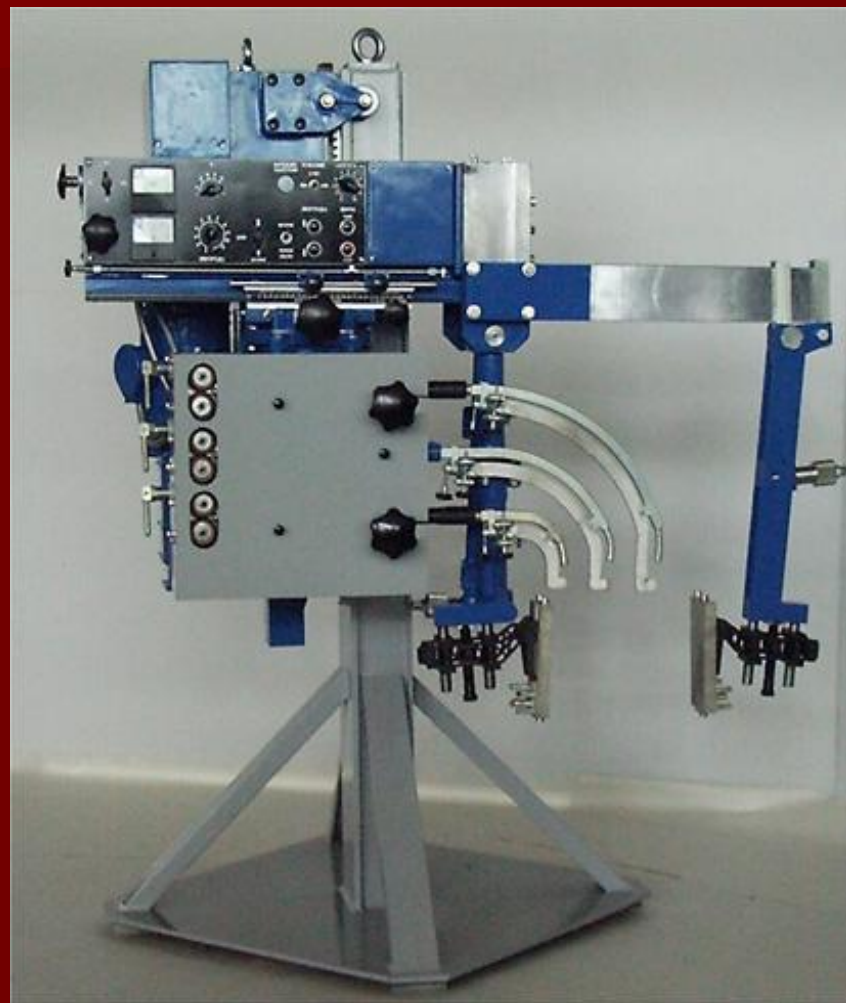
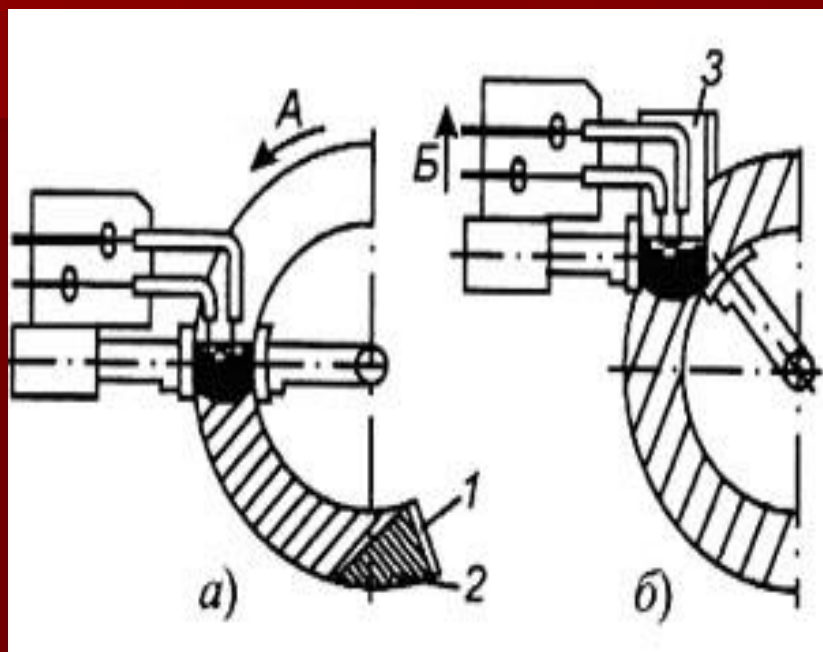
1 — мундштук; 2 — сменный наконечник; 3 — электродная проволока; 4 — сопло.

Электрошлаковая наплавка

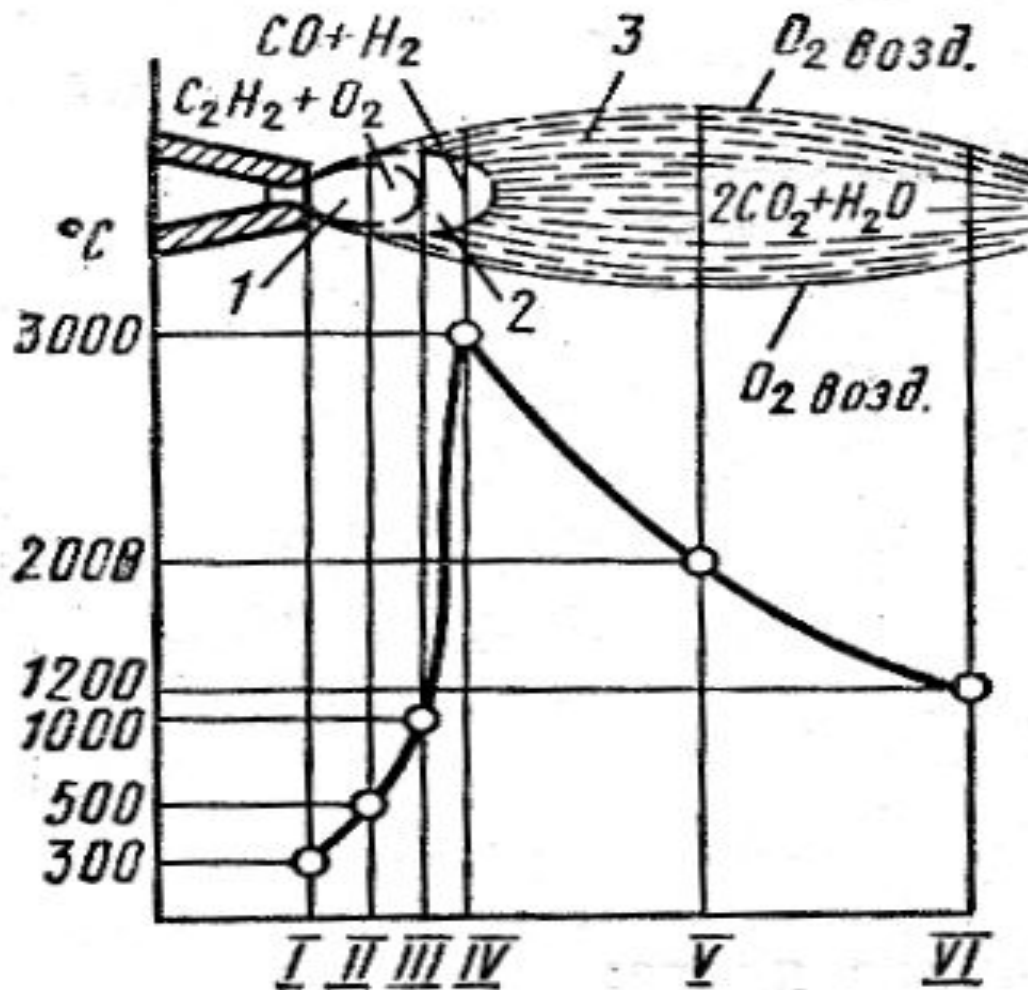


1 – шлаковая ванна, 2 – свариваемые детали, 3 – кристаллизаторы, 4 – электродная проволока, 5 – жидкий металл

Электрошлаковая сварка кольцевого шва



Газопламенная сварка



1 – ядро пламени

2 – срединная зона

3 – факел пламени

Газовое пламя:

- нормальное

- окислительное

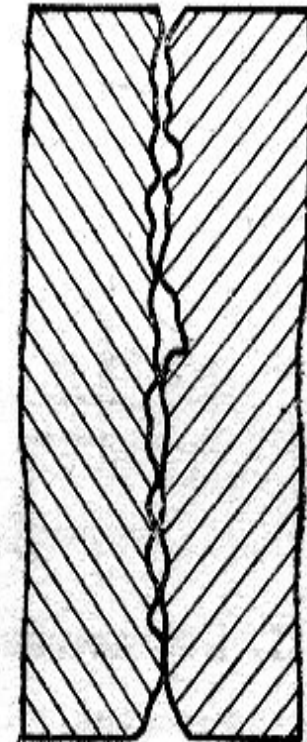
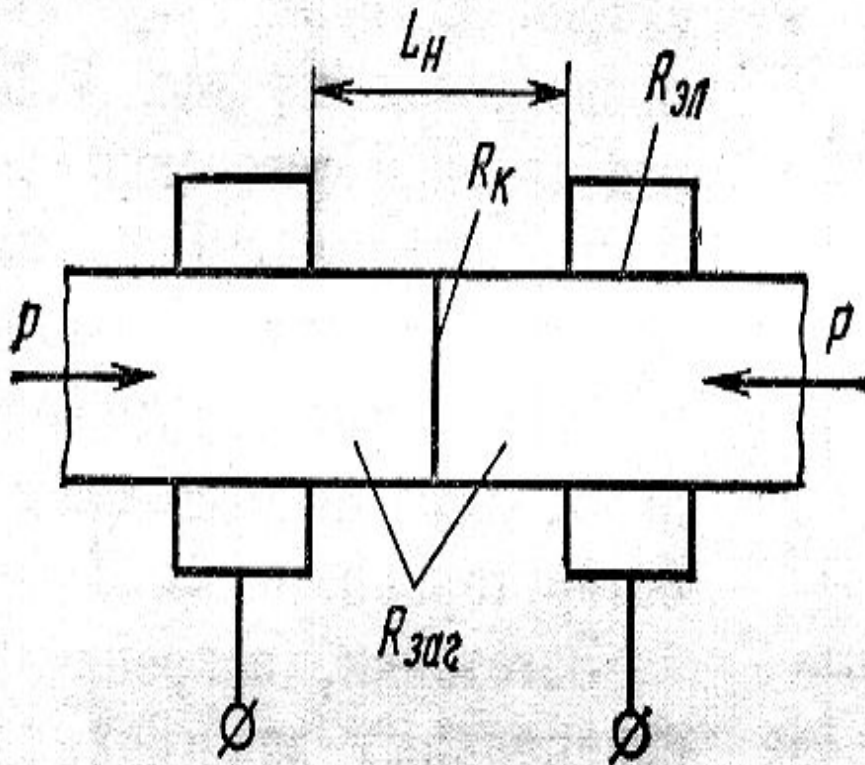
- восстановительное

Термомеханические виды сварки

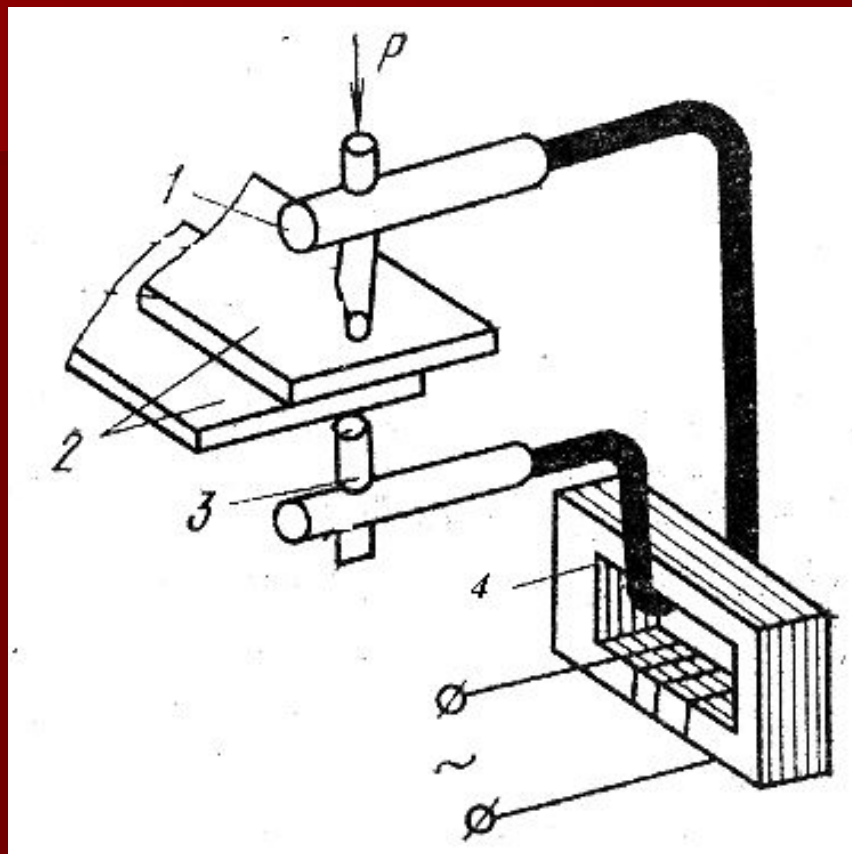
Электроконтактная сварка

Схема процесса
контактной сварки

Схема физического
контакта деталей



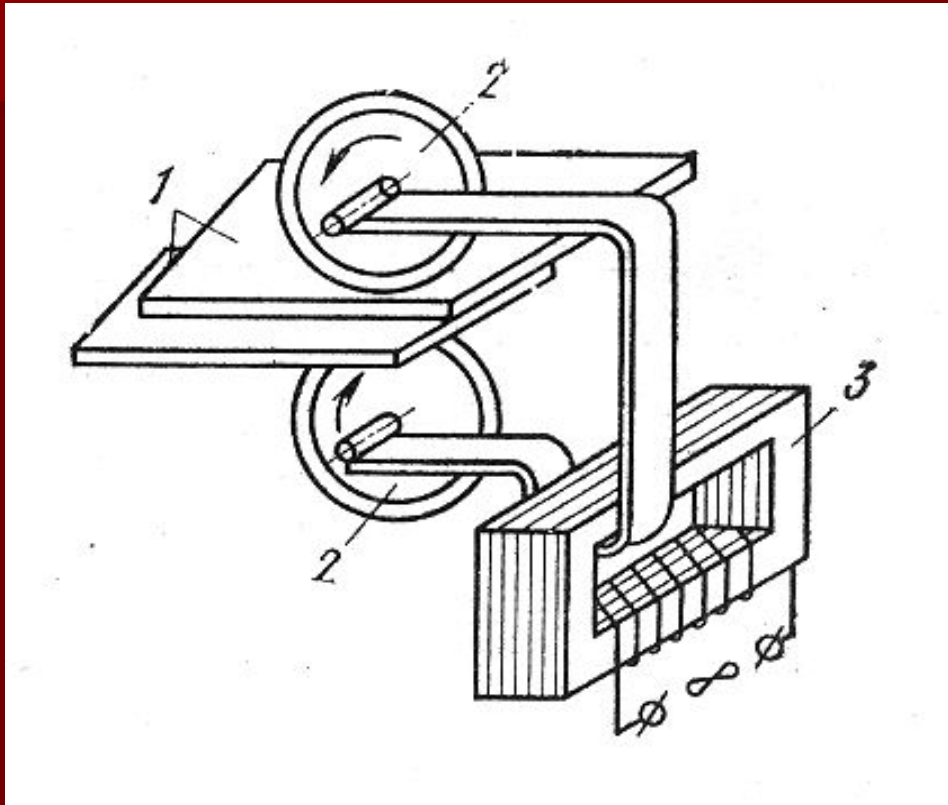
Точечная контактная сварка



1 – кронштейн с прижимным электродом, 2 – детали, 3 – кронштейн с опорным электродом, 4 – трансформатор



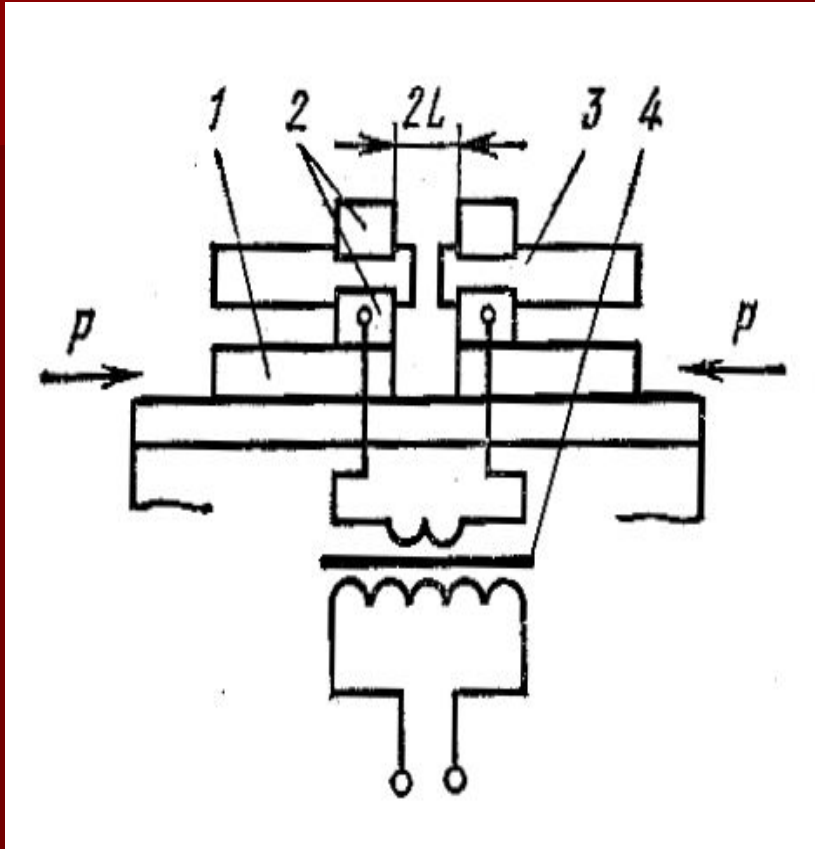
Шовная (роликовая) контактная сварка



1 – детали, 2 – роликовые электроды, 3 - трансформатор



Стыковая контактная сварка



1 – опорная плита, 2 – токоподводящий зажим, 3 – детали, 4 – трансформатор



Установка предназначена для контактной стыковой сварки труб в непрерывную нить

Контактная сварка рельсов



В полевых условиях



В стационарных условиях