



**Саратовское подразделение
Приволжского учебного центра
профессиональных квалификаций**

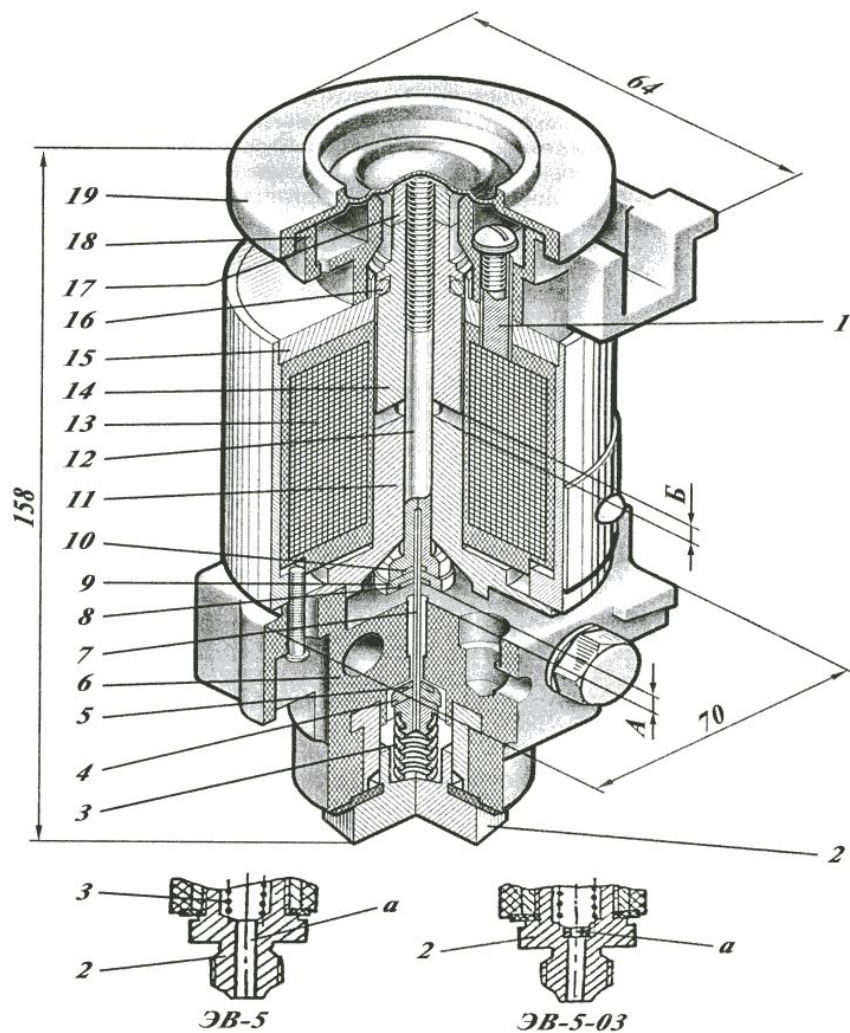
Раздел: «Электрические аппараты и приборы, электрические цепи тепловоза, электрические цепи электровоза»

Тема урока: «Аппараты цепей управления»

Преподаватель: Жуков Д.А.
09 июня 2016 года



Электромагнитные вентили



1. – вывод;
2. – штуцер или пробка;
3. – пружина;
- 4,9. – клапана;
- 5,8. – шайбы;
6. – корпус;
7. – шпилька;
10. – кольцо;
11. – стоп (сердечник);
12. – шток;
13. – катушка;
14. – якорь;
15. – фланец;
16. – шарики;
17. – гайка;
18. – изолятор;
19. – крышка.

Электромагнитные вентили

Назначение. Электромагнитные вентили предназначены для дистанционного управления работой пневматических приводов и других устройств, использующих сжатый воздух.

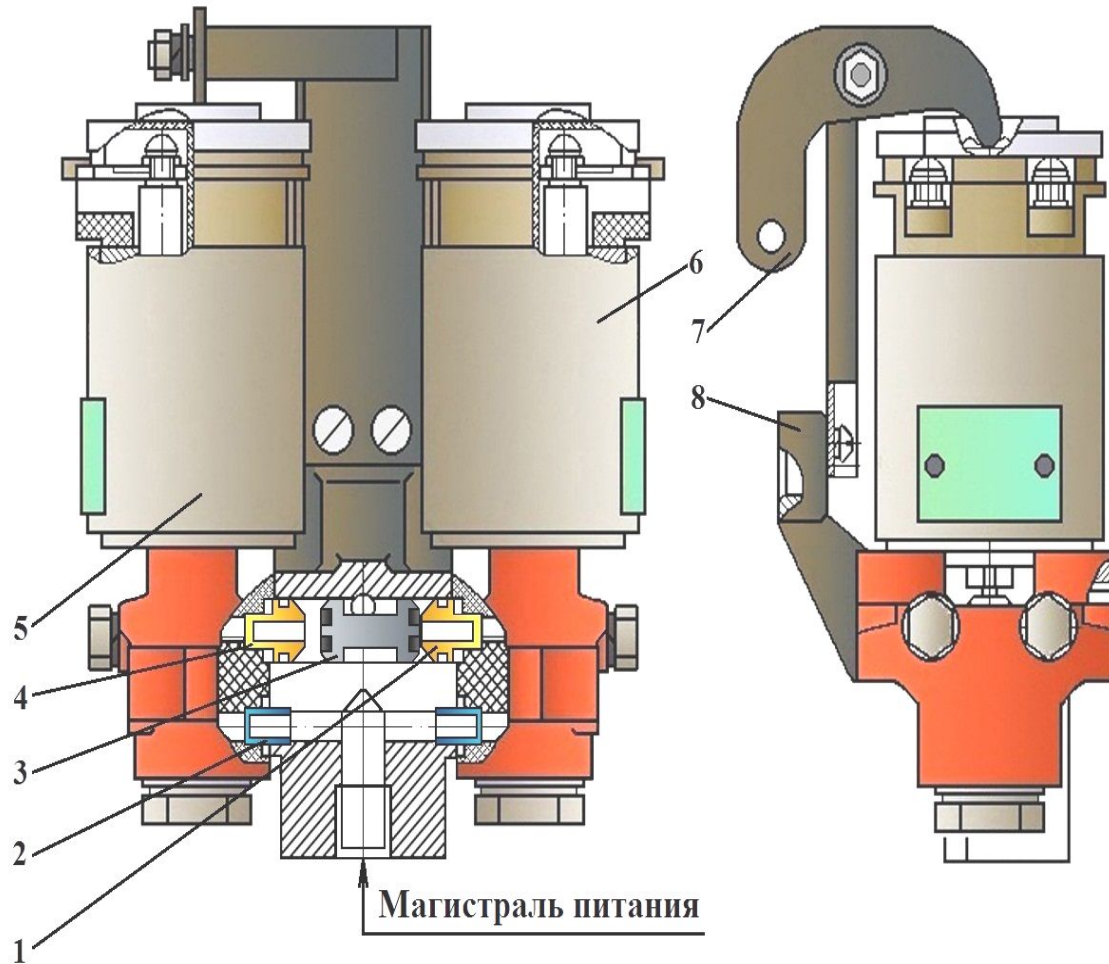
Состоят из двух основных узлов: электромагнита и распределительной клапанной коробки.

Работа вентиля осуществляется следующим образом. При возбуждении катушки якорь электромагнита, притягиваясь к сердечнику, давит на шток выпускного клапана и, преодолевая усилие сжатого воздуха, действующего на впускной клапан, и усилие пружины, смещается вниз. Впускной клапан при этом открывается, выпускной перекрывает атмосферное отверстие и воздух поступает в цилиндр исполнительного устройства.

При снятии напряжения с электромагнита под действием пружины и усилия сжатого воздуха впускной клапан закрывается, открывается выпускной. Воздух из цилиндра управляемого устройства поступает в атмосферу. При нажатии вручную на кнопку 5 происходят те же действия, что и при возбуждении катушки.

Отличие вентиля состоит в разном исполнении корпуса распределительной коробки и различном подводе сжатого воздуха во впускную камеру.

Вентиль защиты



- 1, 4 – латунные втулки;*
- 2 – полиэтиленовые втулки;*
- 3 – переключающий клапан;*
- 5, 6 – вентиль;*
- 7 – рычаг;*
- 8 – кронштейн.*

Вентиль защиты

Схемный №104 (ВЛ80С).

Предназначен для обеспечения безопасности при обслуживании электровоза, путем блокирования входа в ВВК при наличии в ней высокого напряжения.

Состоит из воздухораспределительной коробки, на которой установлены два электромагнитных вентиля:

постоянного тока на 50В – включающий;

переменного тока на 380В – удерживающий.

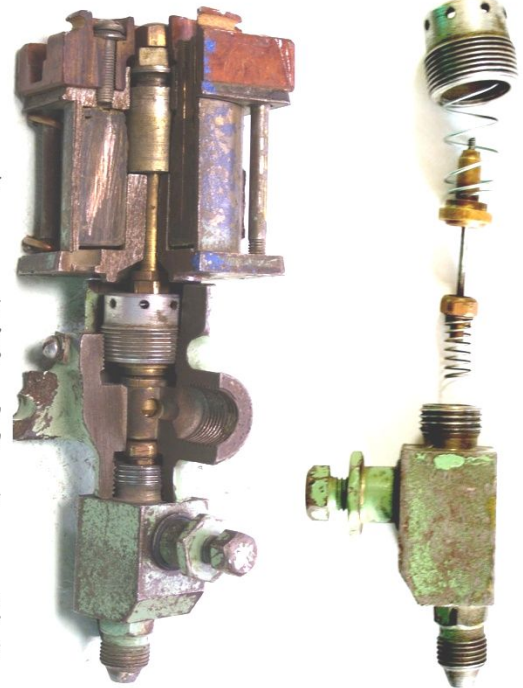
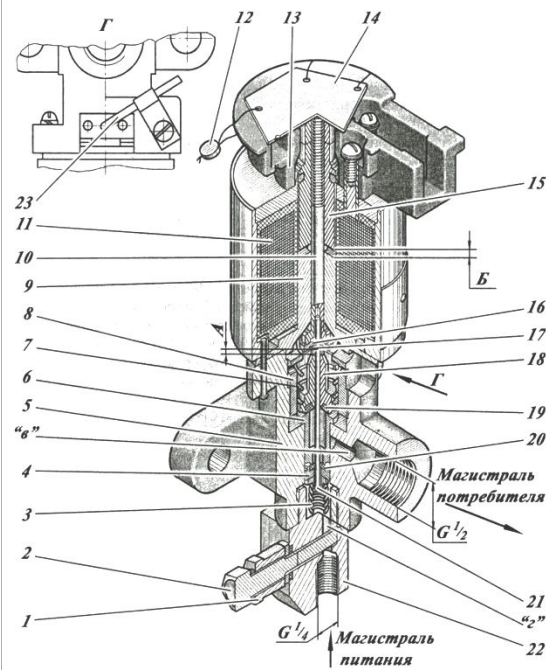
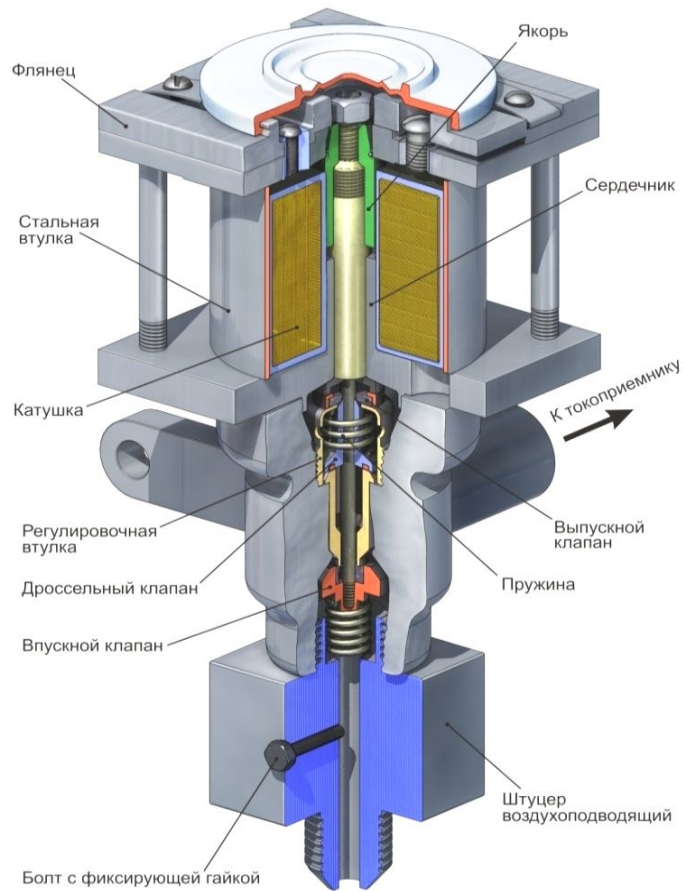
Якорь вентиля жёстко связаны со штоками, на которых закреплены 2 клапана:

впускной – нижний;

выпускной – верхний.

Принцип работы. При включении кнопки «Токоприёмники», получает питание катушка вентиля защиты сх.№104 на 50В от АБ. В этом вентиле шток с клапанами перемещается вниз. При этом выпускной клапан закрывается, а впускной открывается пропуская воздух к пневмоблокировкам дверей ВВК. При этом переключательный клапан смещается в крайнее правое положение (в сторону вентиля на 380В). Если двери штор ВВК закрыты, то штока пневмоблокировок выходят пропуская воздух к клапану токоприёмника сх.№245. При включении кнопки «Токоприёмник задний или передний», на клапан сх.№245 подается питание, он пропускает сжатый воздух к пневмоприводу токоприёмника поднимая его. После включения ГВ наводится напряжение в обмотке ОСН и получает питание катушка второго вентиля на 380В, который так же открывает впускной клапан. Если хотя бы один из вентиля будет под питанием, воздух из пневмоблокировок не выйдет и двери ВВК будут закрыты.

Вентиль токоприёмника ЭВТ-54



Вентиль токоприёмника ЭВТ-54

Схемный №245. Предназначен для дистанционного управления работой токоприёмника, а также для регулировки времени подъёма и опускания. Расположен над правой входной дверью со стороны машиниста.

Состоит из электромагнитного вентиля, воздухораспределительной коробки, устройства регулирования времени отпускания и устройства регулирования времени подъёма.

Электромагнитный вентиль состоит из катушки с сердечником и якоря, который жёстко соединён со штоком. На штоке расположены 2 клапана:

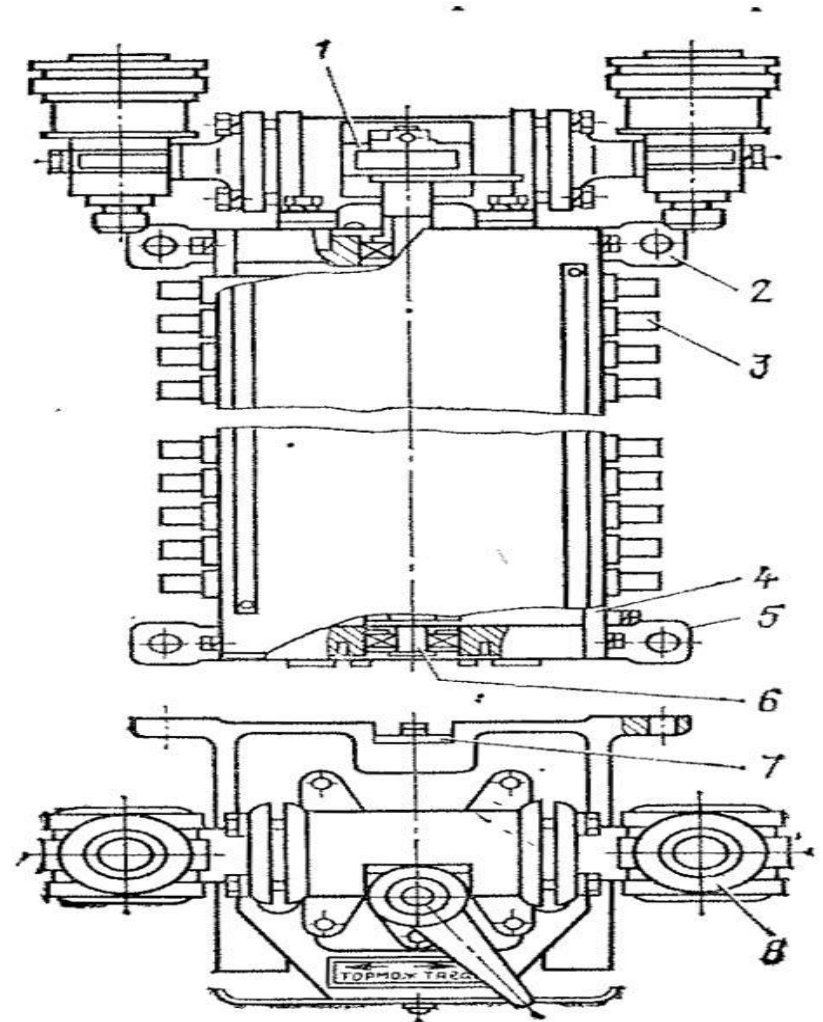
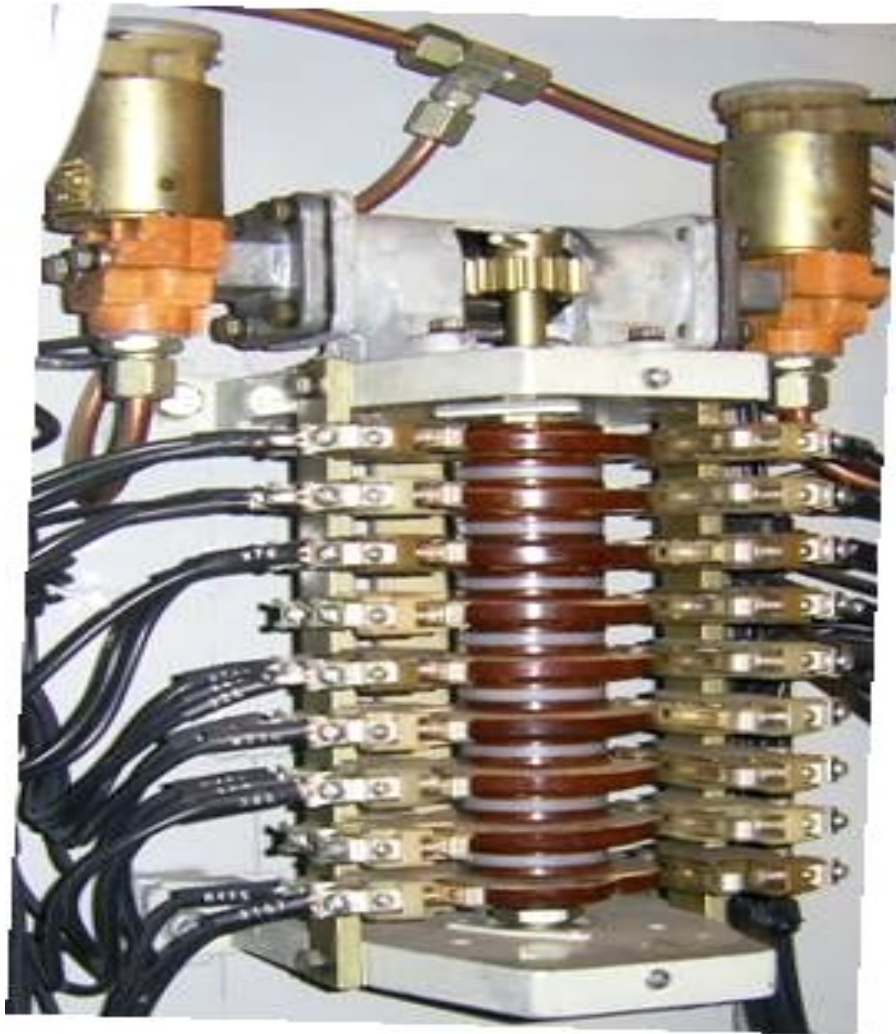
- впускной нижний
- выпускной верхний.

При обесточенном вентиле под действием отключающей пружины впускной клапан закрыт, а выпускной открыт и сообщает пневмопривод токоприёмника через полый хвостовик дросселирующего клапана с атмосферой. Токоприёмник опущен.

При подаче 50В на катушку вентиля, якорь притягивается к сердечнику и шток с клапанами перемещается вниз, при этом выпускной клапан закрывается и прижимается сверху к дросселирующему клапану. Впускной клапан открывается и пропускает сжатый воздух в пневмопривод токоприёмника. Токоприёмник поднимается.

Принцип действия. Скорость подъёма регулируется болтом изменяющего величину впускного отверстия. При снятии питания с катушки вентиля под действием усилия отключающей пружины шток клапанами перемещается вверх, при этом впускной клапан закрывается, а выпускной открывается и освобождает от своего нажатия дросселирующий клапан. Под действием высокого давления воздуха со стороны пневмопривода дросселирующий клапан преодолевая усилия своей пружины поднимается открывая выпускное отверстие большего диаметра, при этом воздух выходит резко и полз токоприёмника быстро отрывается от контактного провода. При снижении давления в пневмоприводе токоприёмника дросселирующий клапан закрывается под усилием своей пружины и воздух продолжает выходить через полый хвостовик дросселирующего клапана и выпускной клапан вентиля. За счёт этого токоприёмник плавно опускается на амортизаторы. При закручивании втулки увеличивается время опускания за счёт увеличения усилия пружины действующей на дросселирующий клапан. Вентиль токоприёмника после ремонта опломбируется.

Блокировочные переключатели



Блокировочные переключатели

Предназначены для переключения в цепях управления, применяется три типа переключателей.

БП-149 – схемный №иБП

Предназначен для переключения цепей управления из тяги в реостатное торможение и обратно.

Работа. При подаче 50В на катушку одного из вентилях, воздух перемещает поршень и зубчатая рейка входит в зацепление с зубчатым колесом на валу кулачковой шайбы. Вал поворачивается и переключает блок-контакты.

В случае неисправности катушек, или заедания вентилях, кулачковый вал можно повернуть вручную, нажав на грибок вентиля или повернуть рычаг.

БП-179 – схемный №ПР

Предназначен для включения и выключения секций электровоза при помощи тумблеров 501-504.

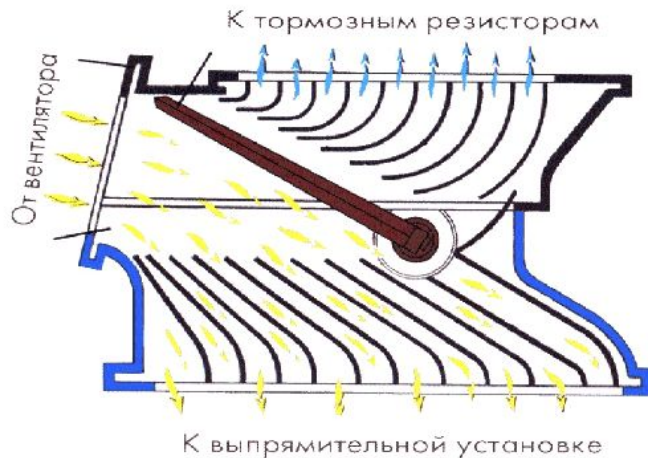
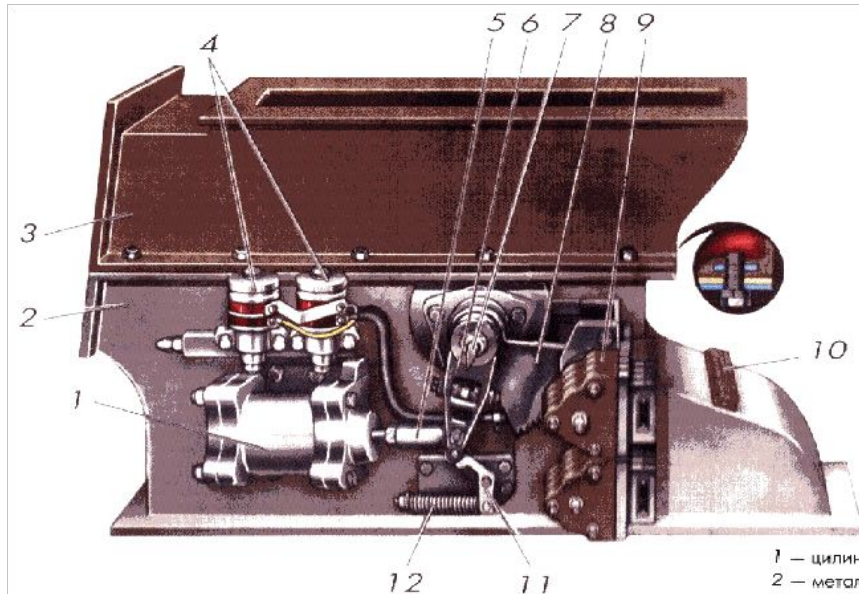
По конструкции и принципу действия аналогичен БП-149, только имеет на валу 9 кулачковых шайб. Расположен в БСА-2 справа от МК.

На электровозах до №1261 необходимо было сначала сброситься до нуля, после чего отключить необходимую секцию тумблером, а с №1261 тумблер можно отключить на позициях.

БП-207 – схемный №436

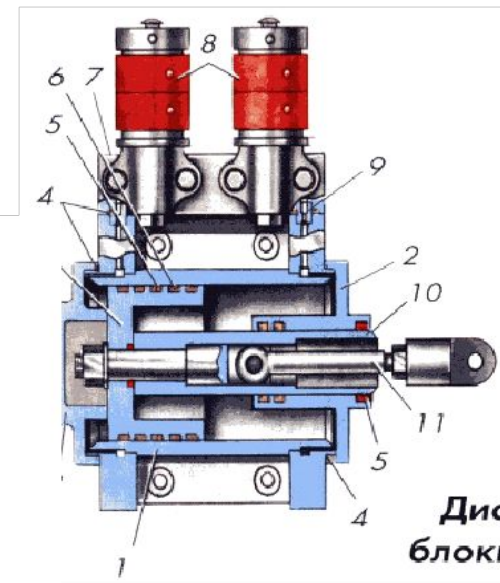
Предназначен для дистанционного включения цепей сигнализации при помощи тумблеров 401-404 необходимой секции.

Устройство переключения воздуха УПВ-5



Технические характеристики

Номинальное давление сжатого воздуха в цилиндре..... 5 атм;
 Время переключения заслонки..... не более 1,5 сек;
 Номинальное напряжение постоянного тока:
 кулачковых элементов блокировочного устройства..... 110В;
 катушек электромагнитных вентилях..... 50В.



- 1 — цилиндр привода
- 2 — металлический патрубок
- 3 — изоляционный патрубок
- 4 — электромагнитные вентили
- 5 — шарнирная тяга
- 6 — рычаг
- 7 — вал заслонки
- 8 — зубчатый сектор
- 9 — блокировочное устройство
- 10 — контактные зажимы
- 11 — крышка
- 12 — поршень
- 13 — резиновые кольца
- 14 — смазочное кольцо
- 15 — резиновая манжета
- 16 — воздухораспределительная коробка
- 17 — дросселирующая втулка
- 18 — шток
- 19 — фигурный рычаг фиксатора
- 20 — отжимная пружина
- 21 — заслонка

Устройство переключения воздуха УПВ-5

Сх. №251-254.

Предназначено для изменения направления потока охлаждающего воздуха, поступающего от МВ: к ВУК – в режиме тяги, к БТС – в режиме реостата.

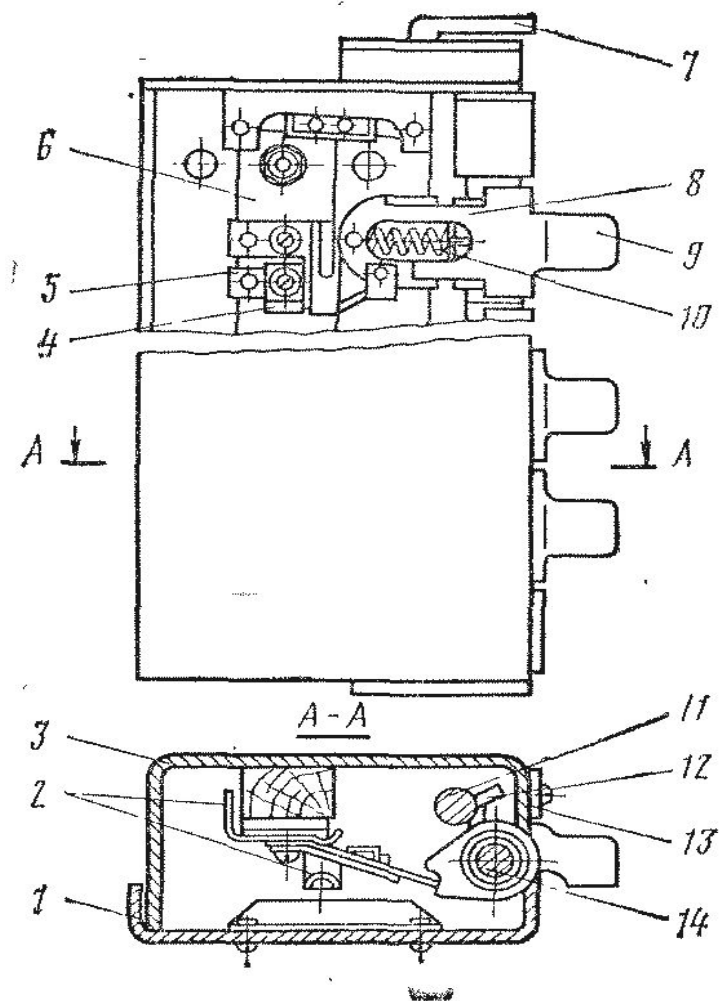
Состоит из верхнего и нижнего патрубков, соединённых болтами. Верхний патрубок изоляционный, а нижний металлический. На нижнем патрубке установлен вал с заслонкой. На конце вала имеется рычаг шарнирно связанный со штоком поршня пневмопривода.

Пневмопривод состоит из цилиндра, поршня двухстороннего действия, жёстко связанного со штоком. На цилиндре установлена воздухораспределительная коробка с двумя электромагнитными вентилями, также на конце вала расположен зубчатый сектор, входящий в зацепление с шестерней кулачкового вала блокировочных контактов.

Узел блокировочных контактов состоит из восьми контактных элементов КЭ-153. Также на металлическом патрубке имеется фиксатор, состоящий из фигурного рычага с пружиной. Он фиксирует заслонку в верхнем положении, исключая её опускание от тряски, вибрации.

Принцип работы. При замыкании блокировки БП, получает питание катушка одного из вентилях. Сжатый воздух поступает в пневмопривод, перемещая поршень в одну из сторон. Через шток и рычаг происходит поворот вала и изменение положения заслонки. Через зубчатый сектор получает вращение кулачковый вал блокировочных контактов производя их переключение в цепи линейных контакторов и в цепи лампы ППВ. При неисправности вентилях или заедания заслонки, переключить можно вручную нажав на грибок соответствующего вентиля или при помощи гаечного ключа.

Кнопочные выключатели



Конструкция. В корпусе 3 между двумя фланцами установлен валик 14 с рукоятками 9. Рукоятки имеют возможность вращаться независимо друг от друга (при отсутствии механической блокировки). Подвижной контакт 8 установлен в V-образных углублениях рукоятки и переключается пружиной 10 при повороте рукоятки из одного крайнего положения в другое. Ограничителями поворота рукояток служат отбортовка корпуса и валик 11. Подвижной контакт соединен с выводом 5 гибким шунтом 4. Неподвижные контакты 2 и выводы укреплены на изоляционной планке 6. Для увеличения надежности и коммутационной способности подвижные и неподвижные контакты имеют напайки из серебра. Сверху корпус закрывается крышкой 1. На корпусе против каждой рукоятки укреплена табличка 13 с наименованием цепи, коммутируемой данным контактом. В зависимости от назначения выключатели могут иметь съемную рукоятку 7, которая служит ключом. При повороте этой рукоятки валик 11 своими пальцами 12 блокирует рукоятки выключателя. При снятой рукоятке заблокированные контакты включить нельзя. Вынуть рукоятку при включенных кнопках также нельзя.

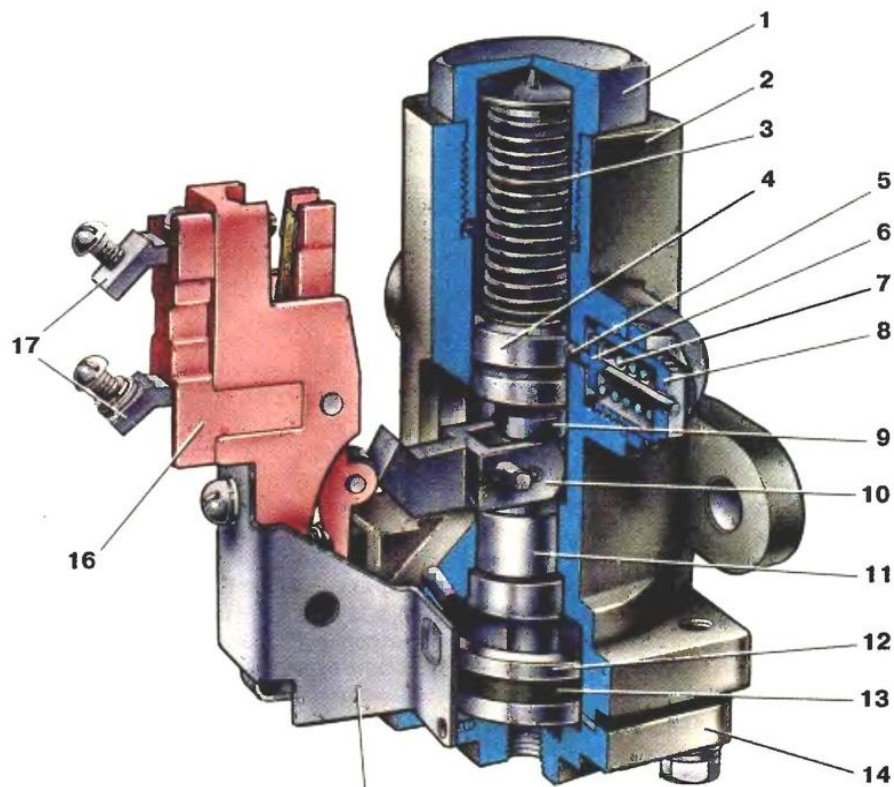
Кнопочные выключатели

Назначение. Кнопочные выключатели КУ предназначены для управления вспомогательными цепями электровоза.

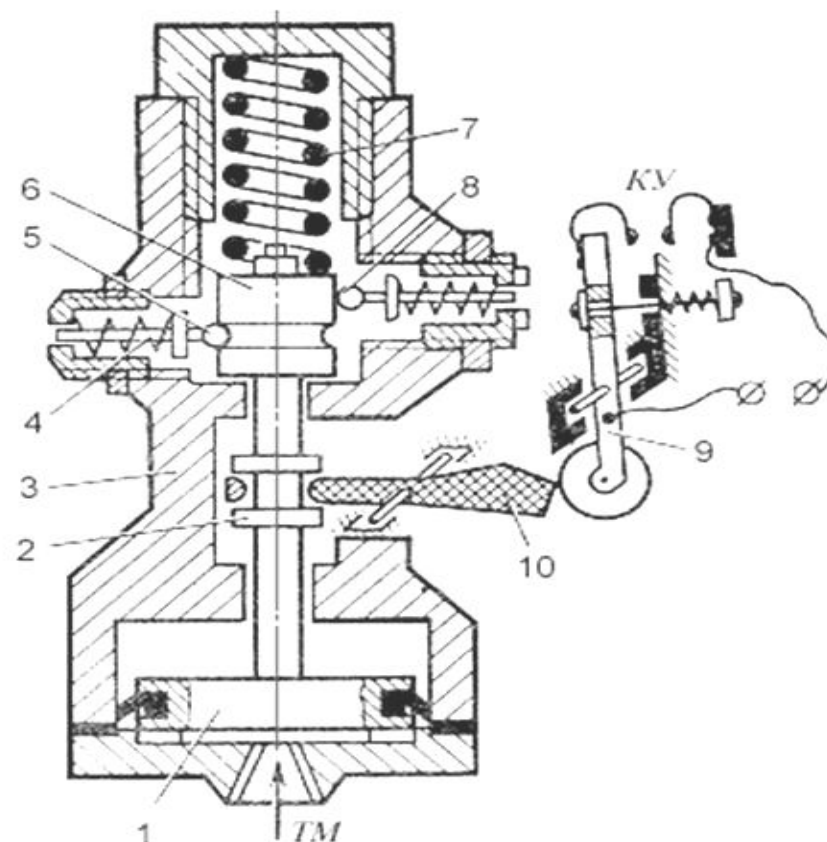
Выключатели различных типоразмеров отличаются друг от друга размерами корпуса, числом рукояток, схемой внутреннего соединения выводов.

Номинальное		напряжение	50 В
.....			
Номинальный		ток	15 А
.....			
Коммутируемый ток при индуктивной нагрузке с постоянной времени 0,05 с ...			10 А
.....			
Раствор		контактов	7 мм
.....			
Контактное		нажатие	0,35 кгс
.....			
Усилие	переключения	рукояток	1,2 кгс
.....			

Пневматический выключатель управления



1. – пробка; 2. – корпус; 15. – отключающая пружина; 4. – направляющая гильза; 5. – шарик; 6. – толкатель; 7. – регулировочная пружина; 8. – регулировочный стакан; 9. – шток; 10. – рычаг; 11. – направляющая втулка; 12. – поршень; 13. – манжета; 14. – крышка; 15. – кронштейн; 16. – электроблокировка клеммы.



1. – поршень; 2. – шток; 3. – корпус; 4. – фиксаторы; 5. – шарики фиксатора; 6. – гильза; 7. – пружина; 8. – шарик фиксатора; 9. – ролик контактодержателя; 10. – рычаг.

Кнопочные выключатели

Предназначен для переключения в цепях управления в зависимости от давления сжатого воздуха в магистрали, в которой он стоит.

Состоит из корпуса, крышки, рабочего поршня с манжетой, штока, толкателя, направляющего поршня, фиксаторов (нижний регулируется на включение, верхний на отключение), отключающей пружины, пробки, и контактного элемента КЭ-153.

Направляющий поршень в средней части имеет проточку в которой фиксируется шарик фиксатора. Фиксатор состоит из втулки с контргайкой и толкателя с пружиной действующих на шарик. Сверху на направляющий поршень действует усилие отключающей пружины, которая верхним концом упирается в пробку закрученную в корпус. Снизу корпус закрыт крышкой с отверстием для подключения к пневматической магистрали. Со штоком поршня соединен фигурный рычаг, который переключает контактный элемент КЭ-153. КЭ-153 закрыт пластиковым прозрачным кожухом и опломбирован.

Работа. При повышении давления в магистрали, когда давление превышает усилия отключающей пружины и нижнего фиксатора, поршни начинают движение вверх до верхнего фиксатора. Одновременно с этим, происходит переключение КЭ-153. При снижении давления происходят обратные действия. Переключения происходят при повороте толкателя на 180° через фигурный рычаг. Давление включения регулируют затяжкой нижнего фиксатора, а на отключение верхнего фиксатора.

Кнопочные выключатели

Предназначен для переключения в цепях управления в зависимости от давления сжатого воздуха в магистрали, в которой он стоит.

Состоит из корпуса, крышки, рабочего поршня с манжетой, штока, толкателя, направляющего поршня, фиксаторов (нижний регулируется на включение, верхний на отключение), отключающей пружины, пробки, и контактного элемента КЭ-153.

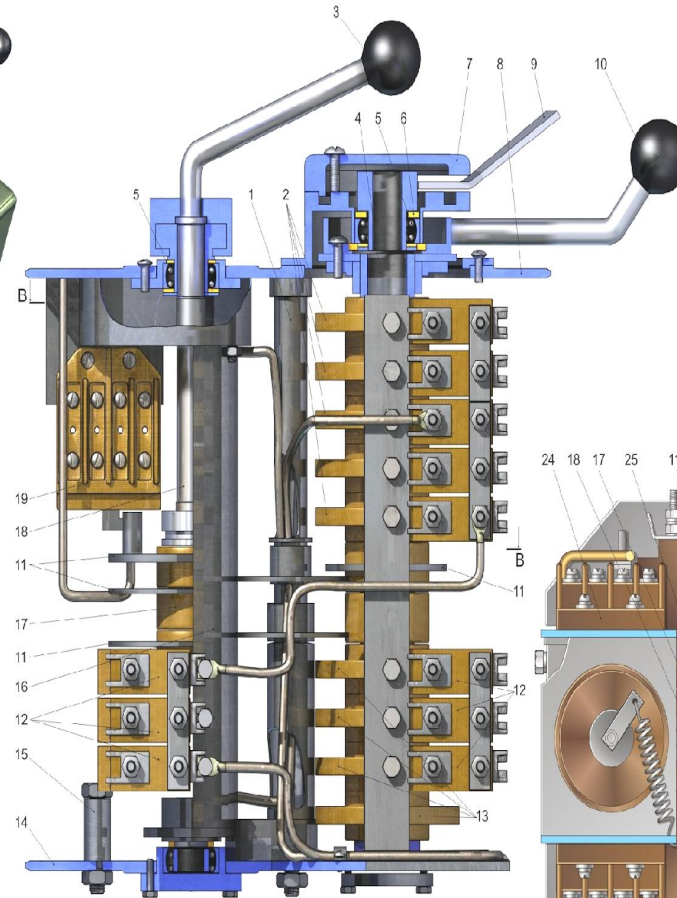
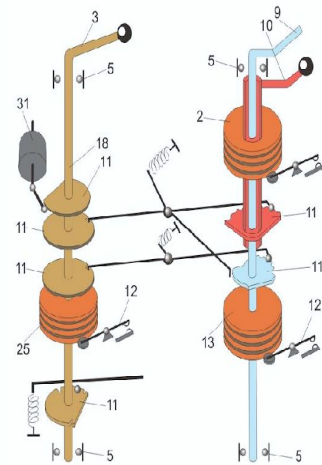
Направляющий поршень в средней части имеет проточку в которой фиксируется шарик фиксатора. Фиксатор состоит из втулки с контргайкой и толкателя с пружиной действующих на шарик. Сверху на направляющий поршень действует усилие отключающей пружины, которая верхним концом упирается в пробку закрученную в корпус. Снизу корпус закрыт крышкой с отверстием для подключения к пневматической магистрали. Со штоком поршня соединен фигурный рычаг, который переключает контактный элемент КЭ-153. КЭ-153 закрыт пластиковым прозрачным кожухом и опломбирован.

Работа. При повышении давления в магистрали, когда давление превышает усилия отключающей пружины и нижнего фиксатора, поршни начинают движение вверх до верхнего фиксатора. Одновременно с этим, происходит переключение КЭ-153. При снижении давления происходят обратные действия. Переключения происходят при повороте толкателя на 180° через фигурный рычаг. Давление включения регулируют затяжкой нижнего фиксатора, а на отключение верхнего фиксатора.

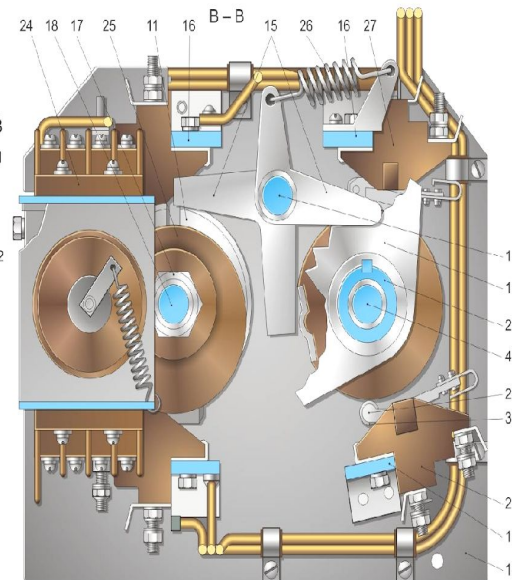
Кнопочные выключатели

Сх №	№ пнев сх	Давление вкл	Давление выкл	Расположение	Назначение
232	ВУП-1	4,5-4,8 атм	2,7-2,9 атм	Над правой входной дверью, магистраль ЦУ	В цепи подъема токоприемника, защита от пережега КП под нагрузкой
ПВУ-1	ВУП-5	4,5-4,8 атм	2,7-2,9 атм	Над левой входной дверью, магистраль ТМ	С №1753 установлен в цепи питания ЛК и исключает трогание с места при не заряженной ТМ
ПВУ-2	ВУП-2	1,3-1,5 атм (разм)	0,5 атм (зам)	Задняя стенка кузова правая сторона, магистраль ТЦ	В цепи питания контакторов 46-47 в режиме реостатного торможения при давлении в ТЦ 1,3 - 1,5 атм
ПВУ-3	ВУП-3	1,8-2,2 атм	0,6-1,0 атм	Рядом с ПВУ-2, магистраль ТЦ	В цепи питания катушек 262-263 вентилях ПРУ включает задние по ходу
ПВУ-4	ВУП-4	2,8-3,2 атм	1,5-1,8 атм	Рядом с ПВУ-2, ПВУ-3 магистраль ТЦ	В цепи питания катушек 241-242 вентиля подсыпки песка
ПВУ-5	ВУП-6	1,1-1,3 атм	0,4 атм	Задняя стенка кузова, магистраль ТЦ. Задняя тележка	Зажигает лампу ТЦ на пульте машиниста
ПВУ-6	ВУП-7	1,1-1,3 атм	0,4 атм	Передняя стенка кузова, магистраль ТЦ. 1-я тележка	Зажигает лампу ТЦ на расшифровочном табло

Контроллер машиниста



- | | |
|--------------------------------------|--------------------------------------|
| 1. Ось | 18. Тормозной вал |
| 2. Кулачковые шайбы главного вала | 19. Датчик торможения |
| 3. Ручка тормозного вала | 20. Ручка бдительности |
| 4. Реверсный вал | 21. Кнопочный выключатель |
| 5. Подшипник | 22. Переключатель тормозной силы |
| 6. Прокладка | 23. Корпус контроллера машиниста |
| 7. Крышка | 24. Панель вывода |
| 8. Верхняя рама | 25. Кулачковые шайбы тормозного вала |
| 9. Реверсная ручка | 26. Пружина |
| 10. Ручка главного вала | 27. Изолятор кулачкового контакта |
| 11. Блокировочные диски | 28. Главный вал |
| 12. Кулачковые контакты | 29. Рычаг кулачкового контактора |
| 13. Кулачковые шайбы реверсного вала | 30. Ролик |
| 14. Нижняя рама | 31. Сельсин |
| 15. Рычаг | |
| 16. Рейка | |
| 17. Шайба | |



Контроллер машиниста

Предназначены для дистанционного управления режимами работы электровоза путём переключения блокировок в цепях управления.

КМ-84

Состоит из двух металлических оснований соединённых четырьмя металлическими рейками на которых установлены контактные элементы КЭ-153. Между основаниями в шарикоподшипниках расположено 3 кулачковых вала:

Главный вал – внутри полый, сквозь него проходит реверсивный вал, имеет 5 кулачковых шайб которые переключают 10 контактных элементов. Имеет шесть фиксированных позиций и два нефиксированных положения.

Реверсивный вал – имеет 4 кулачковые шайбы и переключает 7 контактных элемента. Рукоятка съёмная, но только в нулевом положении. Служит для изменения направления движения локомотива вперёд или назад, а так же увеличение скорости движения путём включения схемы ослабления поля. Имеет шесть фиксированных рабочих положения.

Тормозной вал – имеет 3 кулачковых шайбы и переключает 5 контактных элемента. С тормозным валом связан ротор сельсин датчика СД, который закреплён на верхнем основании и посылает сигнал в БУРТ в режиме реостатного торможения.

Контроллер машиниста

Для исключения неправильного действия машиниста, валы связаны между собой механической блокировкой состоящей из рычагов с пружинами и дисков с фигурными вырезами. Блокировка обеспечивает:

Реверсивная рукоятка в нуле, при этом главная и тормозная так же в нуле;

Реверсивная и главная в рабочем положении, фиксируют в нулевом положении тормозную рукоятку в нуле;

Реверсивная и тормозная в рабочем положении, фиксируют в нулевом положении главную рукоятку в нуле;

На верхнем основании так же расположен задатчик тормозной силы с рукояткой, которая имеет 12 положений. Переключая их можно изменять тормозную силу от 20-50 т.с.. На последних сериях электровоза, реостатный тормоз модернизирован применением БУРТ-001М, а так же у контроллера машиниста убран задатчик тормозной силы, вместо которого установлен двухпозиционный тумблер SA имеющий два положения «В» и «V». СД в зависимости от положения тумблера выполняет две функции:

Положение «В» - тормозной рукояткой задаётся тормозная сила увеличение происходит по часовой стрелки;

Положение «V» - тормозная рукоятка является задатчиком скорости. По указателю скорости на пульте машиниста поворачиваем рукоятку по часовой стрелке, уменьшаем задаваемую скорость.

Контроллер машиниста

Положения валов КМ.

Главный вал

Фиксируемые положения:

«0» – отключенное положение – ЭКГ на нулевой позиции, ЛК выключены.

«АВ» – автоматическое выключение - происходит безостановочный сброс позиций до нуля.

«РВ» – ручное выключение – происходит сброс одной позиции.

«ФВ» – фиксация выключения – происходит подготовка схемы для сброса одной позиции ЭКГ.

«РП» – ручной пуск – при этом происходит набор одной позиции.

«ФП» – фиксация пуска – подготовка для набора одной позиции.

Нефиксируемые позиции:

«АП» – автоматический пуск – при этом происходит безостановочный набор позиций ЭКГ.

«БВ» – быстрое выключение – при этом происходит снятие питания с 4УД и отключение ГВ.

Реверсивный вал

«0» – нулевое – все рукоятки находятся в нуле.

«ПП вперед» – полное возбуждение – реверсора вкл. для движения вперед.

«ПП назад» – полное возбуждение – реверсора вкл. для движения назад.

«ОП1,2,3» – ступени ослабления поля.

Тормозной вал

«0» – нерабочее положение - схема собрана в режиме тяги.

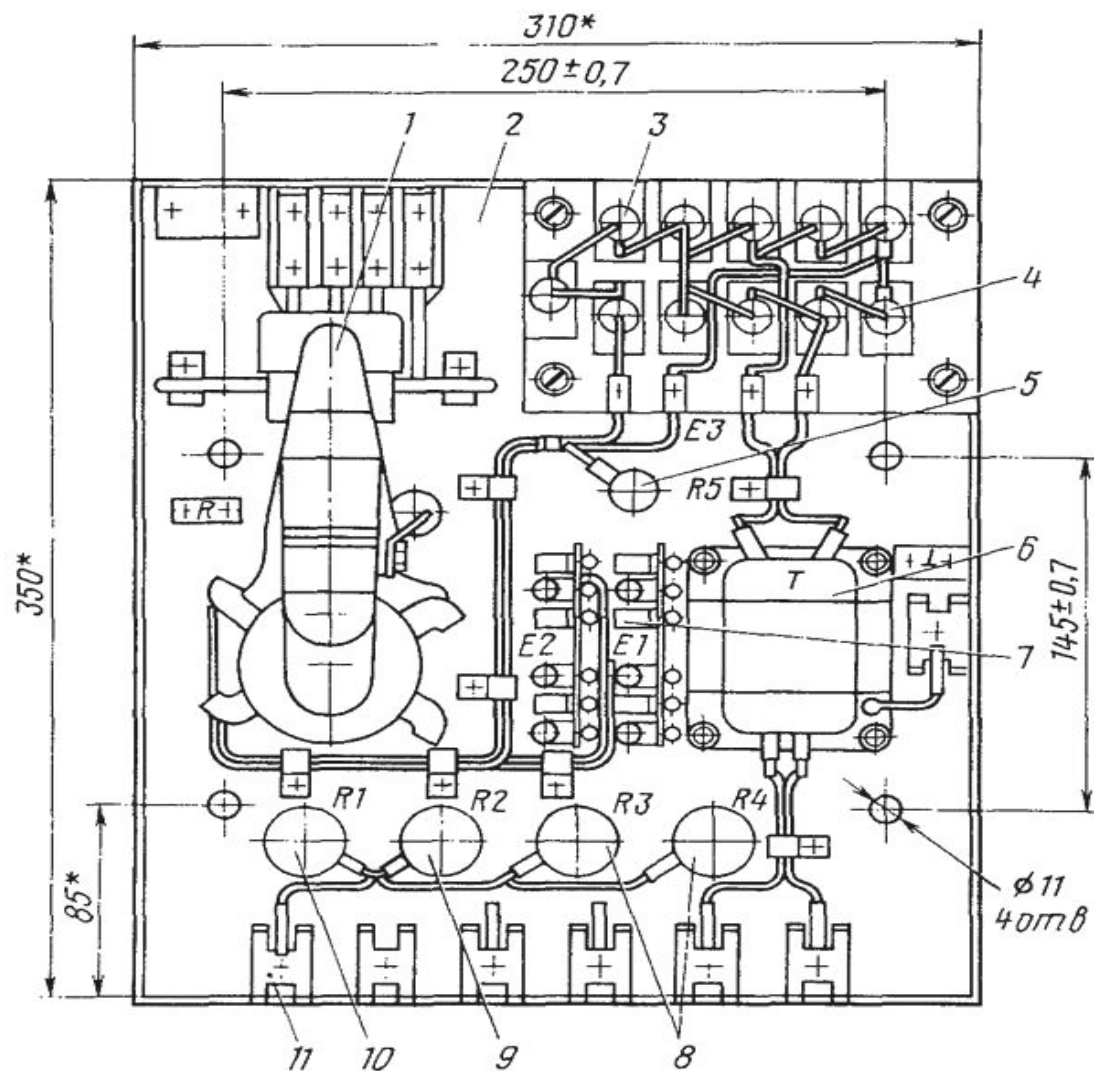
«П» – подготовки сх. для сброса реостата – ждём до погасания лампы «ТД».

«ПТ» – предварительное торможение - тормозная сила при этом возрастает до 10-12т.с.

Используется для сжатия состава.

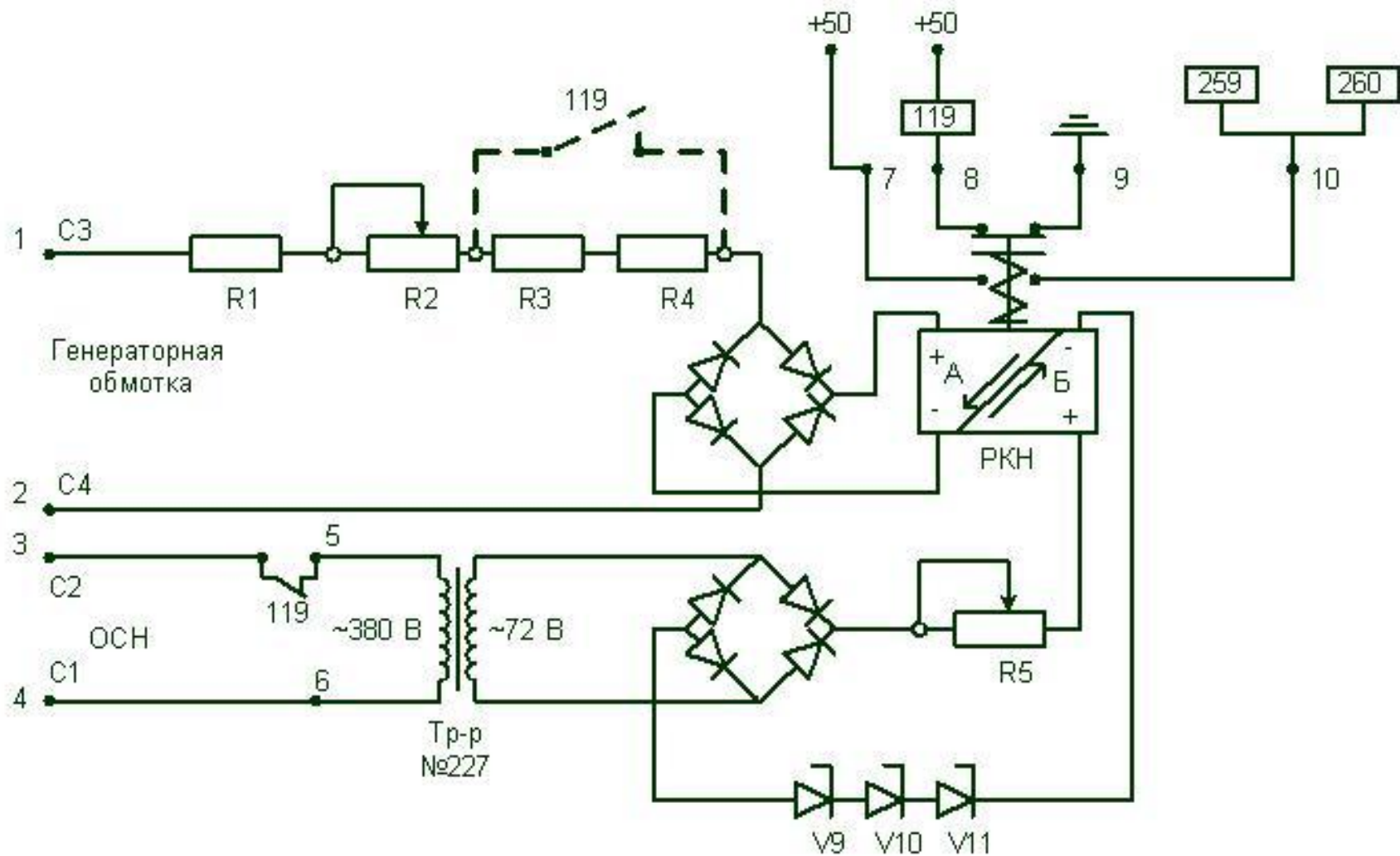
«Т» – торможение – происходит торможение - в зависимости от задаваемой скорости от 110 – 0 км/ч.

Панель пуска расщепителя фаз ППРФ-300



1. – реле РКН-586;
2. – панель
изоляционная;
3. – стабилитрон
Д81Е;
4. – диод КД202Р;
- 5,8,9,10. –
резисторы;
6. –
трансформатор
Тр-227;
7. – блок Д114;
11. – вывод.

Панель пуска расщепителя фаз ППРФ-300



Панель пуска расщепителя фаз ППРФ-300

Предназначено для управления контактором сх.№119, отключающим пусковое сопротивление R6 при частоте оборотов фазорасщепителя 1380 об/мин и включение при частоте 1300 об/мин.

Схемный №249. Установлено в БСА-2 над дверью.

Состоит из изоляционной панели на которой установлены: реле контроля напряжения РКН586, трансформатор 227, регулируемые и нерегулируемые сопротивления, два блока диодов и стабилитроны.

РКН состоит из изоляционного основания, магнитопровода, катушки с сердечником, якоря с отключающей пружиной и узлом электроблокировок, который имеет 2 контакта – замыкающий и размыкающий. Катушка РКН имеет 2 обмотки А и Б, включенные встречно.

Обмотка А – рабочая обмотка реле, вызывающая притягивание якоря при напряжении на генераторной обмотке ФР примерно 140 В.

Обмотка Б – включена встречно магнитному потоку обмотки А и предназначена для стабильной уставки реле по оборотам независимо от изменения напряжения в контактной сети.

R2 – регулирует отключение реле в зависимости от частоты оборотов ФР, например: реле отключается при 1200 об/мин вместо 1300 об/мин, тогда необходимо увеличить R2, при этом уменьшится ток в обмотке А и якорь будет отпадать раньше при 1300 об/мин.

R3, R4 – сопротивления повышающие чувствительность реле на отключение, они уменьшают ток в обмотке А.

R5 – регулирует включение реле в зависимости от частоты оборотов ФР, например: реле включается при 1200 об/мин вместо 1380, тогда необходимо уменьшить R5, при этом увеличится ток в обмотке Б который гасит магнитный поток обмотки А и для притягивания якоря реле ФР необходимо набрать большее число оборотов, т.е. повысить напряжение на обмотке А.

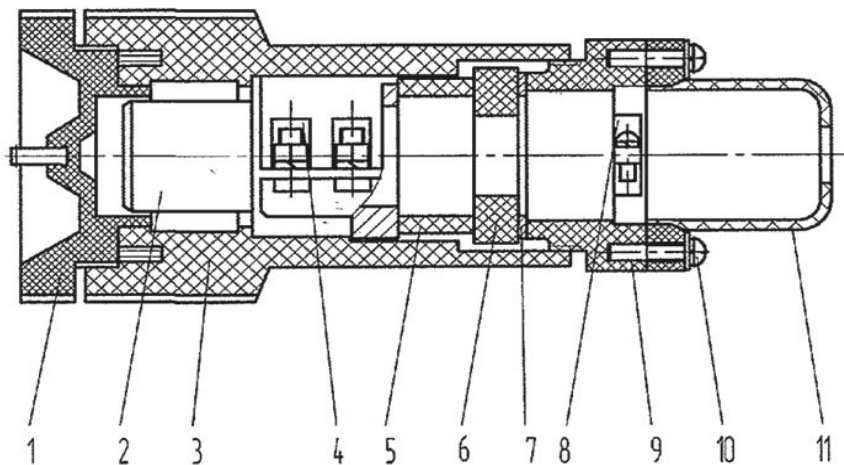
Панель пуска расщепителя фаз ППРФ-300

Работа. При запуске ФР катушка контактора 119 получает питание через блокировочные контакты 8, 9. Обмотка А подключена к генераторной обмотке. В начальный момент пуска при малых оборотах напряжение на генераторной обмотке незначительное и ток протекающий по катушке А не вызывает притягивания якоря. При достижении ФР 1380 об/мин напряжение на генераторной обмотке повышается, что вызывает притягивание якоря и переключения блок контакторов РКН. При этом теряет питание катушка 119 контактора, которая отключает пусковое сопротивление, а блокировочные контакты 7, 10 замыкаются и разрешают запуск и остальных вспомогательных машин.

После включения реле и отключения 119 контактора отключается питание обмотки Б, а в цепь питания обмотки А вводятся сопротивления R3, R4, но якорь не отпадает, т.к. остаточного магнитного потока достаточно для его удержания, но при небольшом снижении числа оборотов ФР произойдёт отпадание якоря и схема запуска ФР вновь соберётся.

Межэлектровозные соединения, штепсельные разъемы (соединитель электрический силовой ВКС-400-1В1К и РПС-400-1В1К)

Соединитель электрический силовой, состоящий из вилки кабельной ВКС-400-1В1К и розетки панельной РПС-400-1В1К, предназначен для подсоединения тяговых двигателей и вспомогательных машин к сети депо, а также для зарядки аккумуляторных батарей электровоза в депо. Технические характеристики приведены в таблице

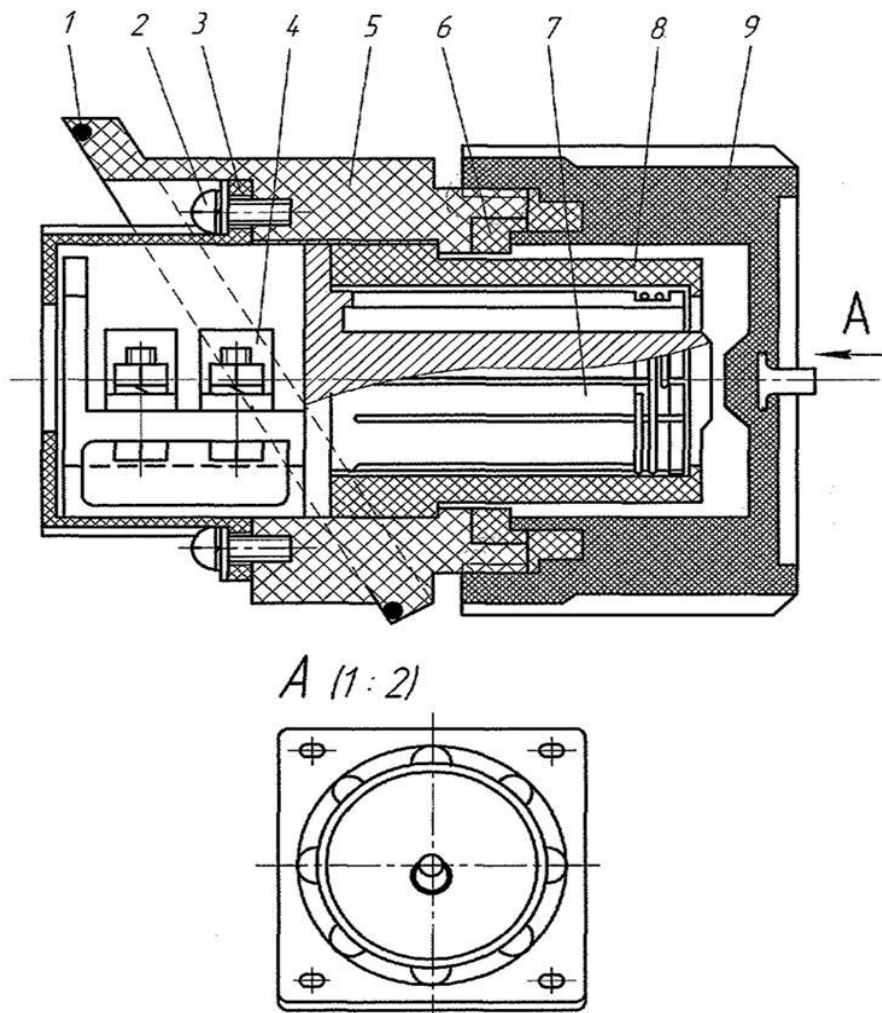


Устройство и работа.

Вилка ВКС-400-1В1К состоит из прессованного корпуса **3** с контактной вилкой **2**. Хвостовая часть вилки имеет поперечную фрезеровку до половины диаметра и центровое окно, предназначенные для установки хомутов **4** и закрепления жилы кабеля.

Вилка в корпусе закреплена резьбовым прижимом **9**, передающим усилие на вилку через цилиндр **5**, резиновую втулку **6** и шайбу **7**. От проворота вилка **2** фиксируется продольным выступом в корпусе и пазом вилки. Силовой кабель охватывается хомутом **8**, ввод его уплотняется резиновым колпаком И, закрепленным на прижиме **9** винтами **10**. Корпус закрыт крышкой **1**.

Межэлектровозные соединения, штепсельные разъемы (соединитель электрический силовой ВКС-400-1В1К и РПС-400-1В1К)

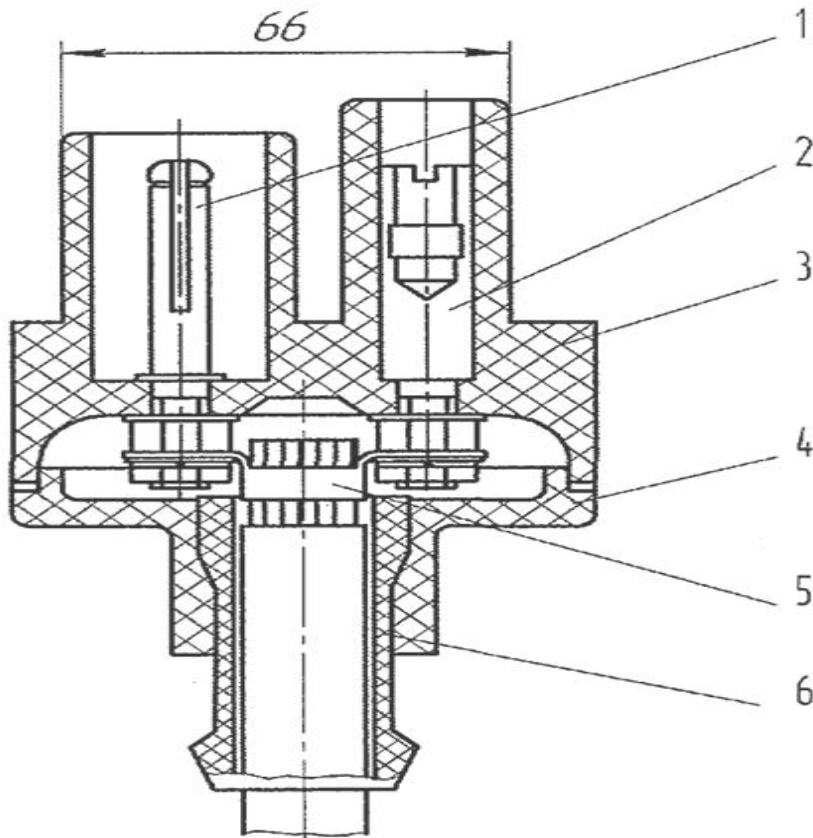


Розетка РПС-400-1В1К имеет прессованный корпус 5 с косым квадратным фланцем для закрепления при установке. В корпусе размещено контактное гнездо 7, хвостовая часть гнезда выполнена аналогично вилке. Здесь установлены хомуты 4 для закрепления жилы кабеля.

Гнездо от осевых смещений удерживает крышка 3, закрепленная винтами 2 и втулка 8, опирающаяся на кольцевой выступ корпуса. От проворота гнездо зафиксировано пазом в его опорном фланце, в который входит выступ на корпусе. Розетка со стороны контактной части гнезда закрыта крышкой 9 и уплотнена прокладкой 6. На крепящем фланце корпуса расположено резиновое уплотнительное кольцо 1.

Силовой штепсельный разъем сочленяется при снятых крышках 1 (ВКС-400-1В1К) и 9 (РПС-400-1В1К). При этом вилка ВКС-400-1В1К фиксируется в корпусе розетки РПС-400-1В1К винтовым соединением, для чего вилку необходимо повернуть до упора по часовой стрелке.

Соединение штепсельное ШС-5М



Соединение штепсельное ШС-5М **предназначено** для питания цепей управления электровоза от сети депо.

Устройство и работа. Соединение штепсельное ШС-5М состоит из корпуса 3, имеющего штепсель 1 и гнездо 2, на которых установлен наконечник 5 с монтажным проводом.

Соединение со стороны наконечника закрыто крышкой 4 уплотненной резиновой втулкой 6 на выходе монтажного провода.

Для приведения соединения в рабочее состояние необходимо сочленить пару ШС-5М, при этом штепсели войдут в контакт с гнездами.

Электроизмерительные приборы

Предназначены для контроля за режимами работы электрических машин и электрических аппаратах.

Измерительные приборы делятся на два типа:

Магнитоэлектрические;

Ферродинамические.

Магнитоэлектрические приборы имеют постоянные магниты в воздушном зазоре которых помещена на оси рамка. Рамка связана со стрелкой и на нее действует усилие спиральной пружины.

Протекающий по рамке ток создает свое магнитное поле, которое, взаимодействуя с магнитным полем постоянных магнитов, порождает электромагнитную силу. Эта сила заставляет рамку поворачиваться, преодолевая усилие пружины, вращающий момент при этом пропорционален величине протекающего по рамке току.

Электроизмерительные приборы

Ферродинамические приборы имеют магнитопровод, набранный из листов электротехнической стали, на который намотана медная обмотка возбуждения. В воздушном зазоре магнитопровода помещена на оси рамка. Рамка связана со стрелкой и на нее действует усилие двух спиральных пружин.

Ток протекающий по рамке создает свое магнитное поле, которое, взаимодействуя с магнитным полем электромагнита (сердечник с обмоткой), порождает электромагнитную силу, направление которой будет зависеть от направления тока протекающего по обмотке возбуждения и рамке. Эта сила заставляет рамку поворачиваться, преодолевая усилие одной из пружин, вращающий момент при этом пропорционален величине протекающего по рамке и обмотке возбуждения току.

Электроизмерительные приборы

Прибор	Схемный номер	Тип прибора	Предел измерения	Назначение
Электровоз ВЛ80^с				
Вольтметр	Сх. №91	М16-11	0-1500 В	Напряжение на коллекторе ТЭД, установлен на пульте машиниста
Амперметр	Сх. №93-94	М16-11	0-1500 А	Ток в цепи ТЭД, установлен на пульте машиниста
Амперметр	Сх. №99	М16-11	0-1100 А	Ток возбуждения в режиме реостата, установлен на пульте машиниста
Киловольт метр	Сх. №97	Ц16-11	0-30 кВ	Напряжение в контактной сети, установлен на пульте машиниста
Амперметр	Сх. №А	М4200	75-0-75 А	Ток заряда или разряда АБ, установлен на РЩ
Вольтметр	Сх. №98	М4230	0-150 В	Напряжение в ЦУ на всех секциях, установлен на пульте помощника машиниста
Вольтметр	Сх. №V	М4200	0-150 В	Напряжение АБ или в ЦУ в зависимости от положения тумблера бр, установлен на РЩ

Спасибо за внимание!

