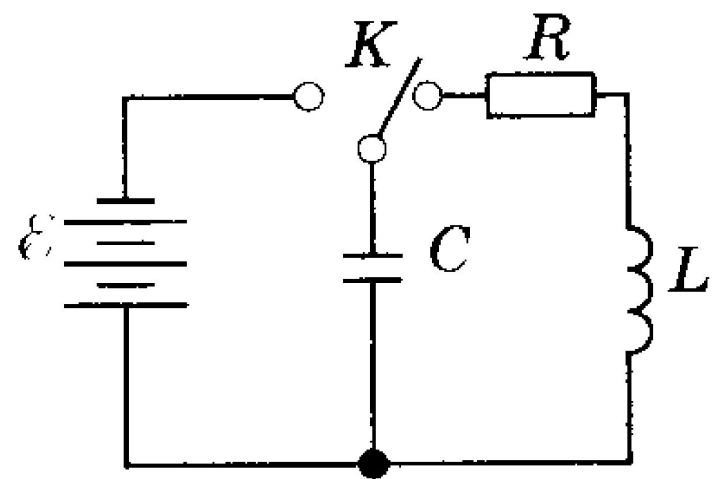


Электромагнитные колебания и волны

Электромагнитными колебаниями называют периодические взаимосвязанные изменения зарядов, токов и характеристик электрического и магнитного полей. Распространение электромагнитных колебаний в пространстве происходит в виде электромагнитных волн.

Свободными (собственными) электромагнитными колебаниями называют такие, которые совершаются без внешнего воздействия за счет первоначально накопленной энергии.

Рассмотрим колебательный контур, состоящий из резистора R , катушки индуктивности L и конденсатора C .



В контуре возникает ЭДС самоиндукции,

$$\text{ЭДС} = -L di/dt,$$

которая, согласно закону Ома, будет равна сумме напряжений на элементах цепи:

на резисторе $UR = IR$ и конденсаторе $Uc = q/c$.

Поэтому запишем: $-LdI/dt = IR + q / C$

Преобразуем это уравнение, поделив все члены на L и учитывая, что $I = dq/dt$ и $dI/dt = d^2q/dt^2$, получаем

$$\frac{d^2 q}{dt^2} + \frac{Rdq}{Ldt} + \frac{q}{LC} = 0$$

Это есть *дифференциальное уравнение свободных электромагнитных колебаний*.

Произведя замены: $R/L=2\beta$ и $1/LC= \omega_0^2$ получим уравнение:

$$d^2 q / dt^2 + 2\beta dq / dt + \omega_0^2 q = 0$$

Решением ^{$R/L = 2\beta$} этого уравнения будет затухающее колебание

$$q = q_m e^{-\beta t} \text{Cos}(\omega t + \varphi_0)$$

Частота: $\omega = \sqrt{\omega_0^2 - \beta_0^2}$

логарифмический декремент затухания:

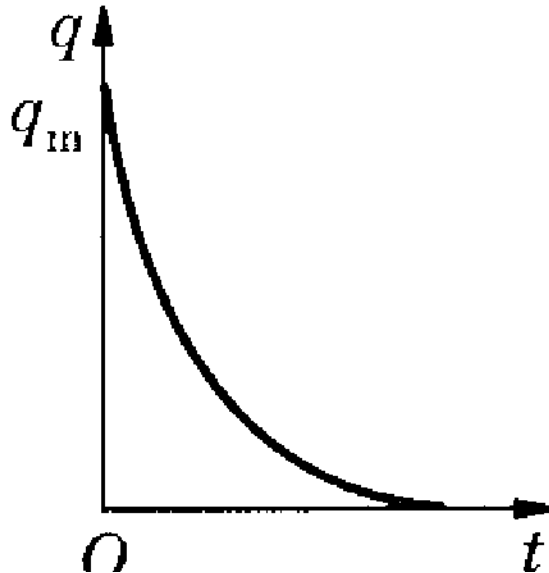
$$\lambda = \beta T = \frac{R}{2L} \cdot 2\pi \sqrt{LC} = \pi R \sqrt{\frac{C}{L}}$$

- Если $L=0$, то наблюдаем разряд конденсатора на резистор:

- $$IR = -\frac{q}{C}, \frac{dq}{dt} R = -\frac{q}{C} \text{ или } , \frac{dq}{q} = -\frac{dt}{RC}$$

- Решением этого дифференциального уравнения будет:

$$q = q_m e^{-\frac{t}{RC}}$$



- **Незатухающие колебания.**

Если контур не содержит резистора , то имеем:

$$d^2q / dt^2 + \omega_0^2 q = 0$$

его решение имеет вид: $q = q_m \cos(\omega_0 t + \varphi_0)$;

где q_m — наибольший (начальный) заряд на обкладках конденсатора,

ω_0 - круговая частота собственных колебаний (**собственная круговая частота**) контура,

φ_0 — начальная фаза.

По гармоническому закону изменяется не только заряд на обкладках конденсатора, но и напряжение, и сила тока в контуре, соответственно:

$$U = U_m \cos(\omega_0 t + \varphi_0),$$

где $U_m = q_m / C,$

$$I = -I_m \sin(\omega_0 t + \varphi_0), \text{ где } I_m = q_m \omega_0.$$

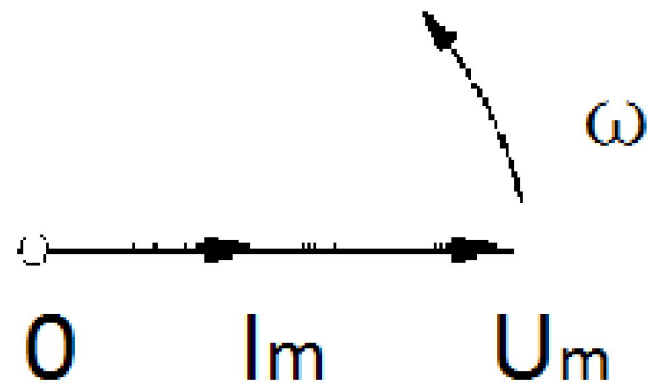
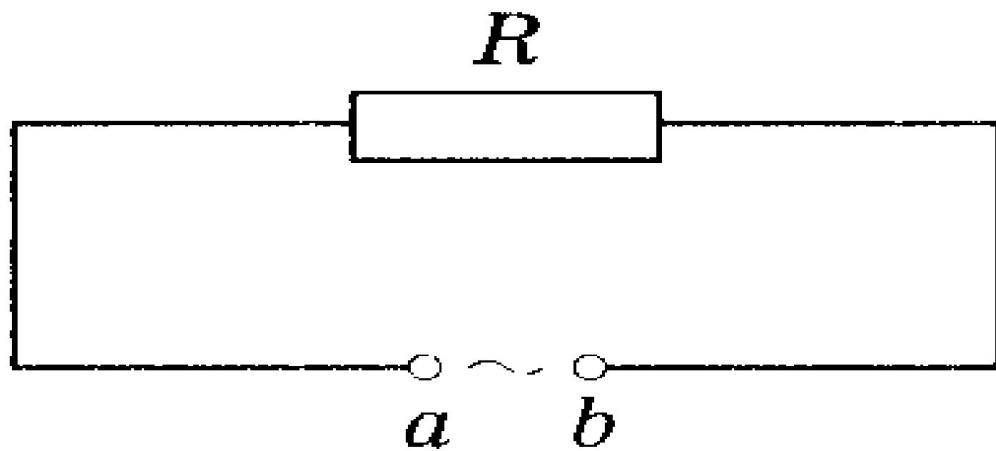
Графики зависимости заряда (напряжения) от времени аналогичны графику зависимости смещения $x(t)$, а график зависимости силы тока от времени - графику скорости $v(t)$ механического колебания.

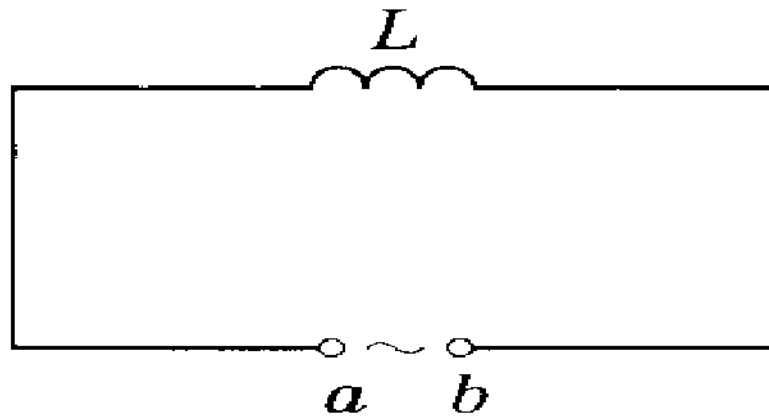
Переменный ток

Допустим к точкам a и b приложено переменное напряжение $U=U_m \cos(\omega_0 t + \varphi_0)$.

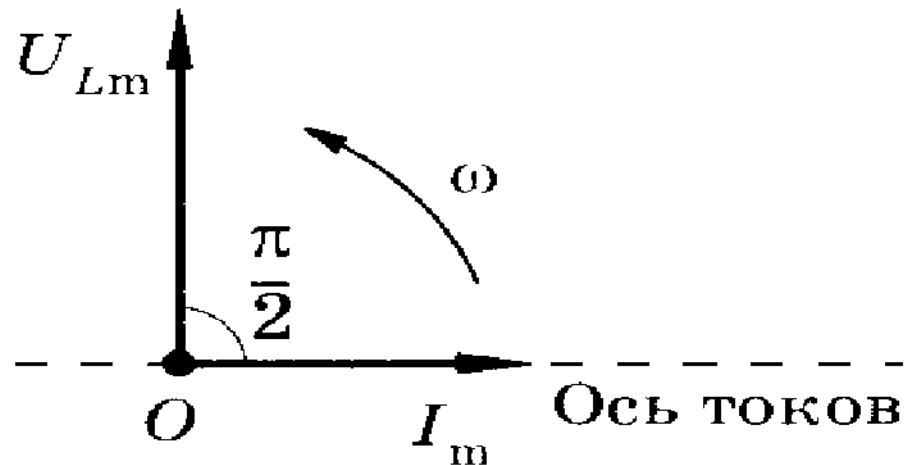
Используя закон Ома, получим выражение для тока через сопротивление $I=I_m \cos(\omega_0 t + \varphi_0)$ где $I_m=U_m/R$ - амплитуда тока.

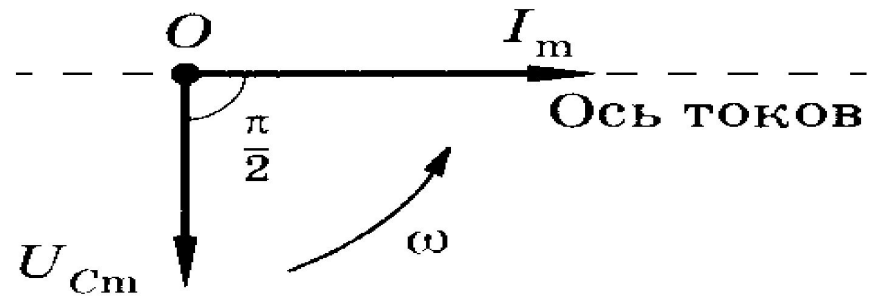
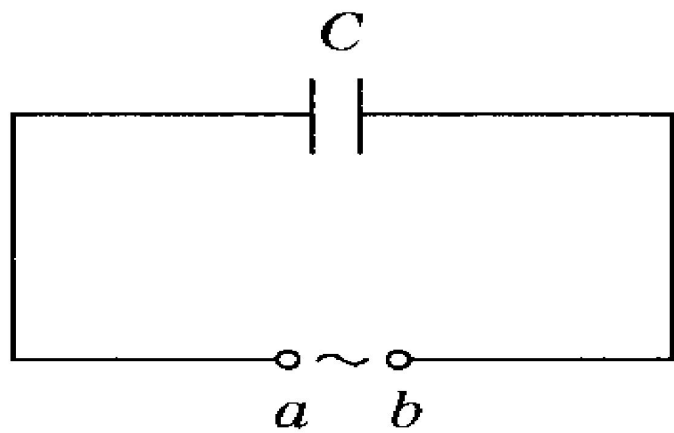
В цепи с сопротивлением R (омическим сопротивлением) происходит выделение тепла.





-
- $U_{Lm} \cos \omega t = L \frac{dI}{dt};$
- $dI = U_{Lm} / L \cos \omega t;$
- $I = I_m \sin \omega t.$
- $I_m = U_{Lm} / X_L, \quad X_L = L \omega.$





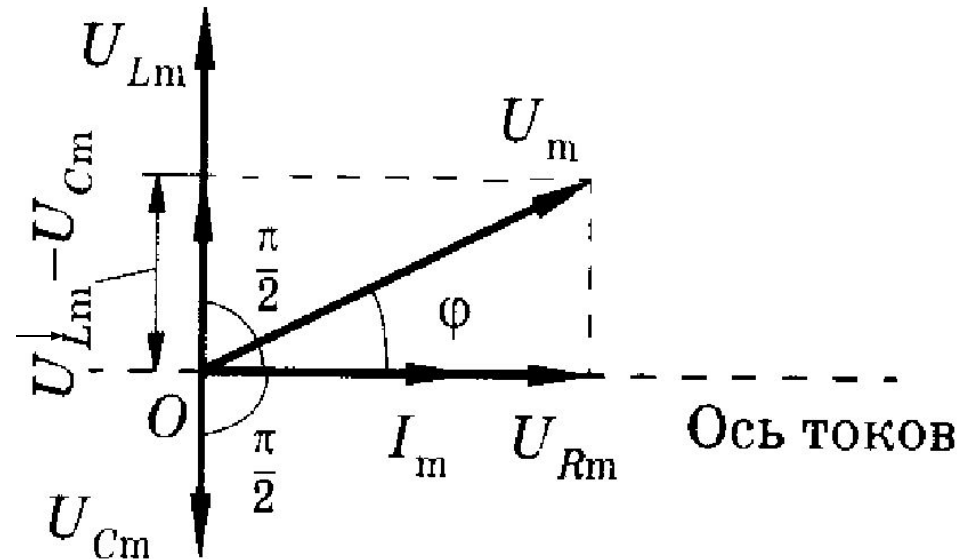
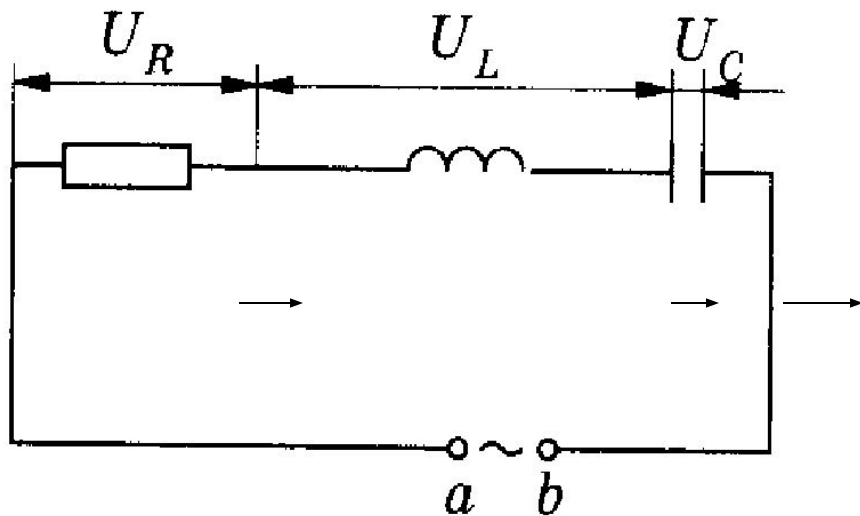
$$I = \frac{dq}{dt} = \frac{d}{dt}(CU_c) = C \frac{dU_c}{dt}.$$

$$I = -U_{Cm} C \omega \sin \omega t = I_m \cos (\omega t + \pi/2),$$

$$X_C = 1/(C\omega)$$

Полное сопротивление в цепи переменного тока. Резонанс напряжений.

Представим цепь, в которой последовательно соединены резистор, катушка индуктивности и конденсатор.



$$U = U_m \cos \omega t = U_R + U_L + U_C$$

$$I = I_m \cos (\omega t - \varphi)$$

$$U_m^2 = U_{Rm}^2 + (U_{Lm} - U_{Cm})^2$$

$$I_m^2 Z^2 = I_m^2 R^2 + [I_m L\omega - I_m / (C\omega)]^2,$$

$$Z = \sqrt{R^2 + [L\omega - 1 / (C\omega)]^2} = \sqrt{R^2 + (X_L - X_C)^2}$$

$$I_m = U_m / Z = \frac{U_m}{\sqrt{R^2 + (X_L - X_C)^2}}$$

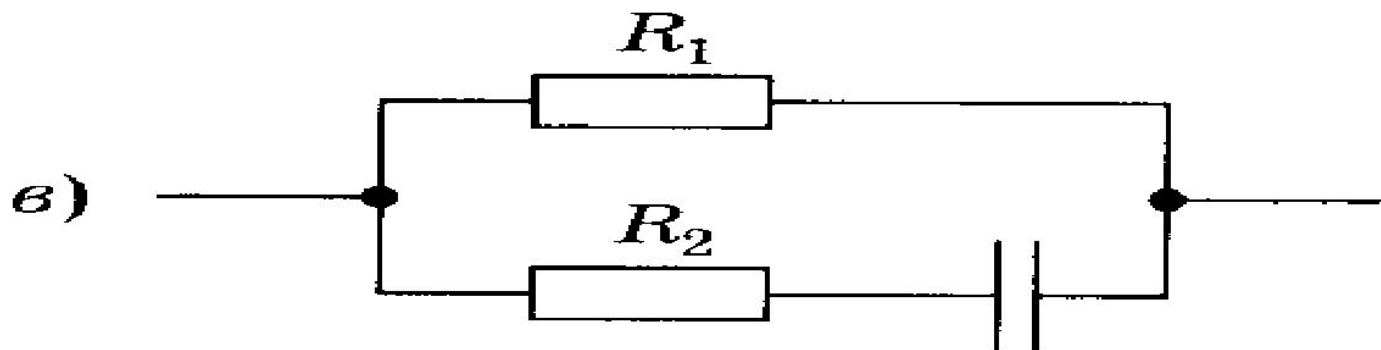
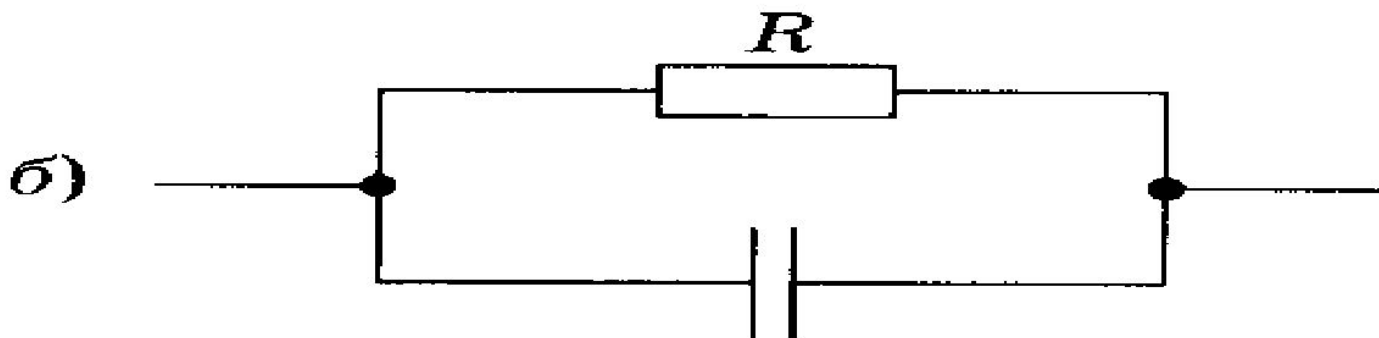
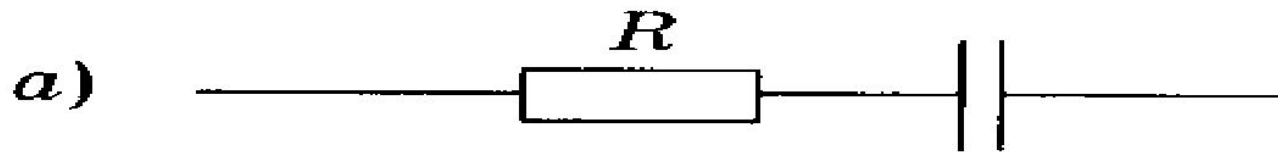
$$\operatorname{tg} \varphi = \frac{U_{Lm} - U_{Cm}}{U_{Rm}} = \frac{I_m L\omega - I_m / (C\omega)}{I_m R} = \frac{L\omega - 1 / (C\omega)}{R} = \frac{X_L - X_C}{R}.$$

**Импеданс тканей организма.
Физические основы реографии.**

Измерения обычно проводят
на частоте 30 кГц.

Название ткани	Разность фаз в градусах
Кожа человека, лягушки	-55
Нерв лягушки	-64
Мышцы кролика	-65

Эквивалентная электрическая схема тканей организма.



Электромагнитные волны

В основе теории Максвелла лежат два положения: а) всякое переменное электрическое поле порождает магнитное и б) всякое переменное магнитное поле порождает электрическое (явление электромагнитной индукции).

Взаимное образование электрических и магнитных полей приводит к понятию электромагнитной волны — распространение единого электромагнитного поля в пространстве.

$$E = E_m \cos \left[\omega \left(t - \frac{x}{v} \right) \right] \text{ и } B = B_m \cos \left[\omega \left(t - \frac{x}{v} \right) \right];$$

здесь E и B соответственно напряженность электрического поля и магнитная индукция, E_m и B_m — их амплитудные значения.

Векторы E , B и v (скорость распространения волны) взаимно перпендикулярны

