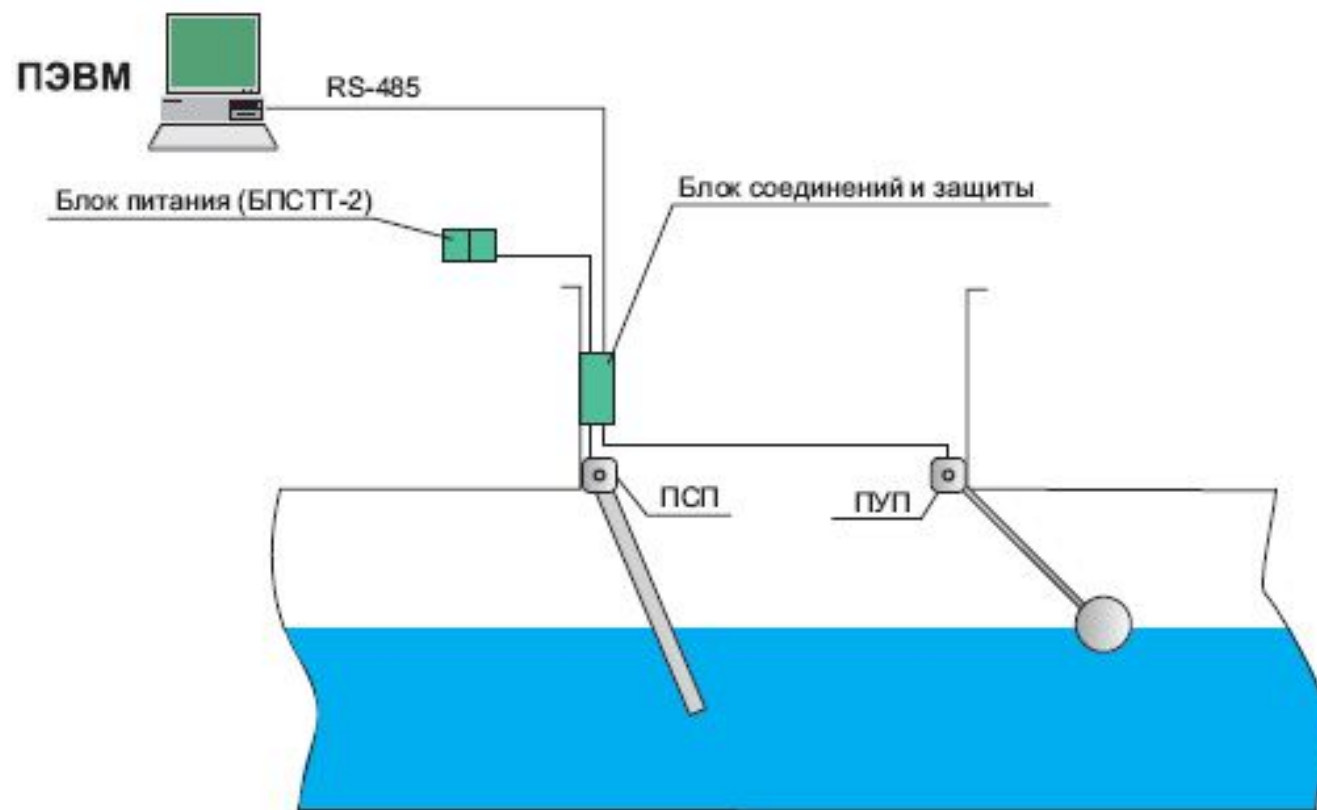


Расходомер

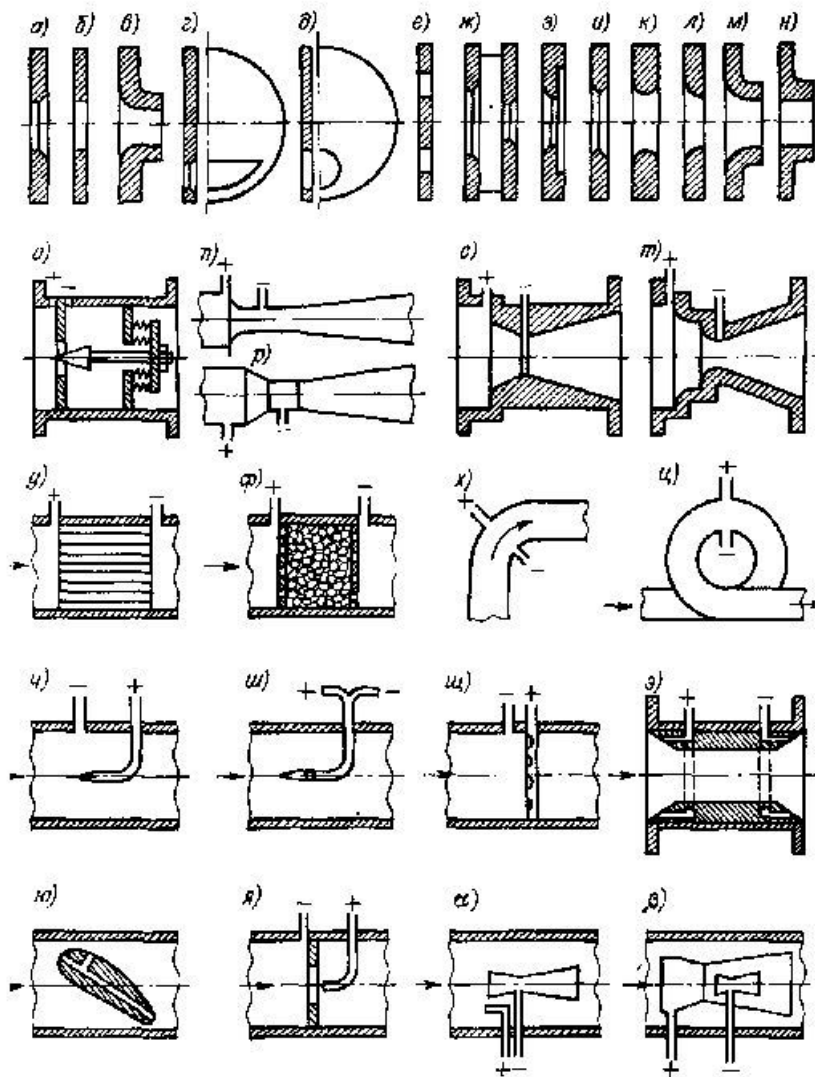
Выполнил: студент
47Ж группы
Болдырев Захар

Расходомер — прибор, измеряющий объёмный расход или массовый расход вещества, то есть количество вещества (объём, масса), проходящее через данное сечение потока, например, сечение трубопровода в единицу времени. Если прибор имеет интегрирующее устройство (счётчик) и служит для одновременного измерения и количества вещества, то его называют счётчиком-расходомером.

Рычажно-маятниковый расходомер



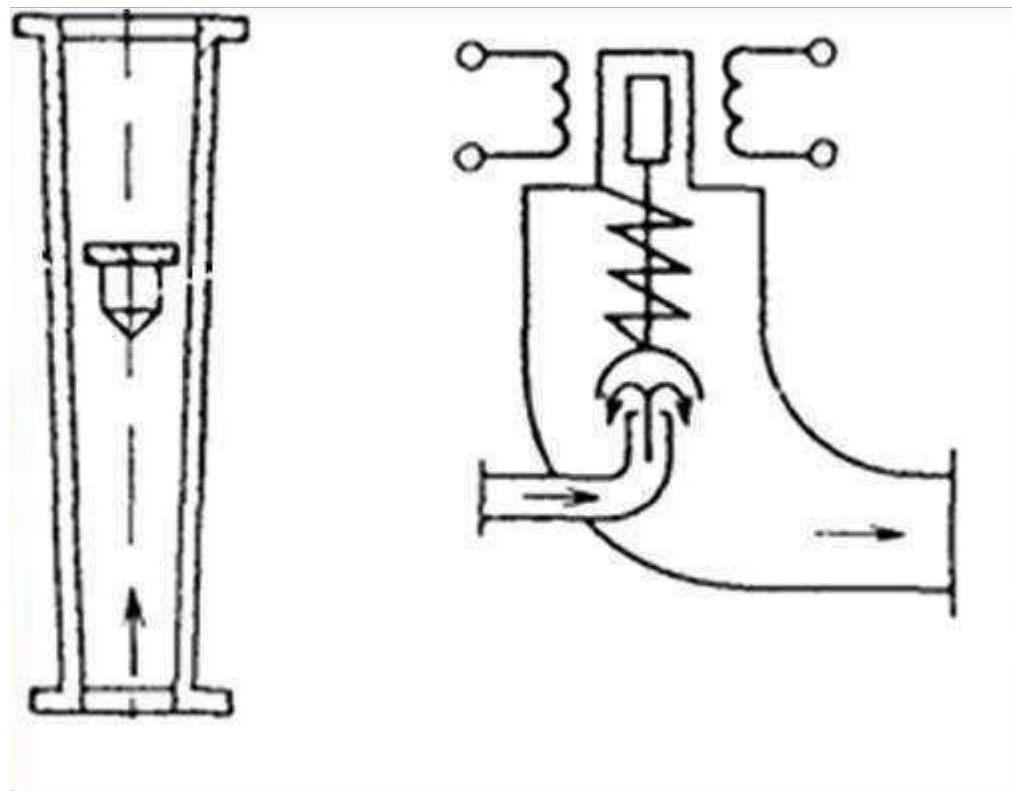
Расходомеры переменного перепада давления



Расходомеры постоянного перепада давления



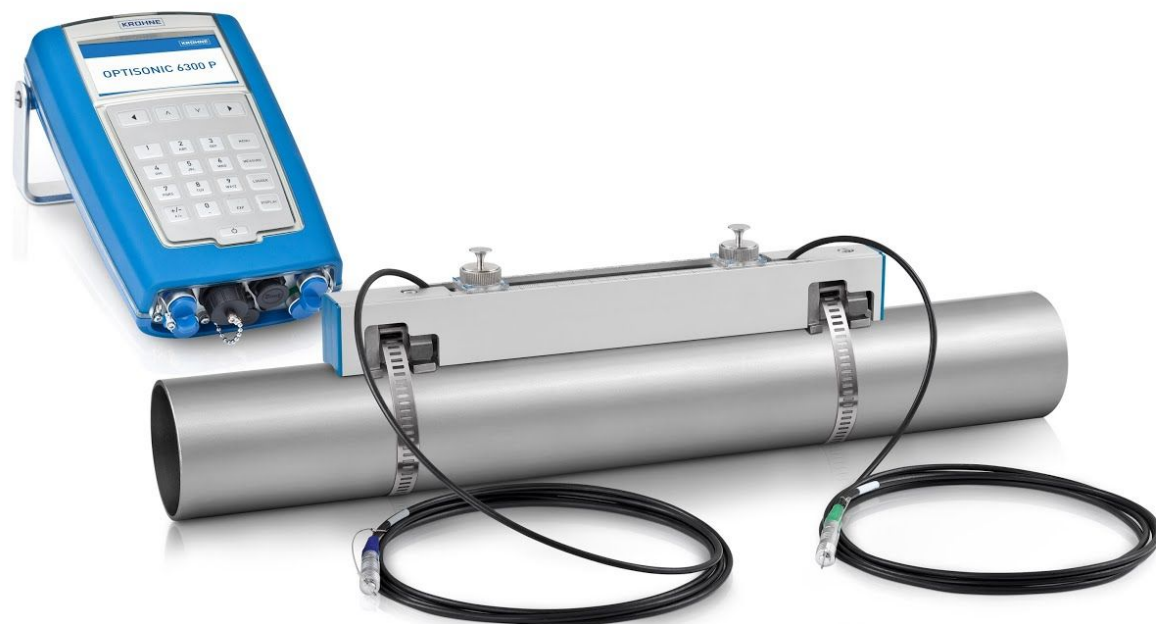
Ротамет
р



Оптические расходомеры



Ультразвуковые расходомеры



Электромагнитные расходомеры



Кориолисовые расходомеры



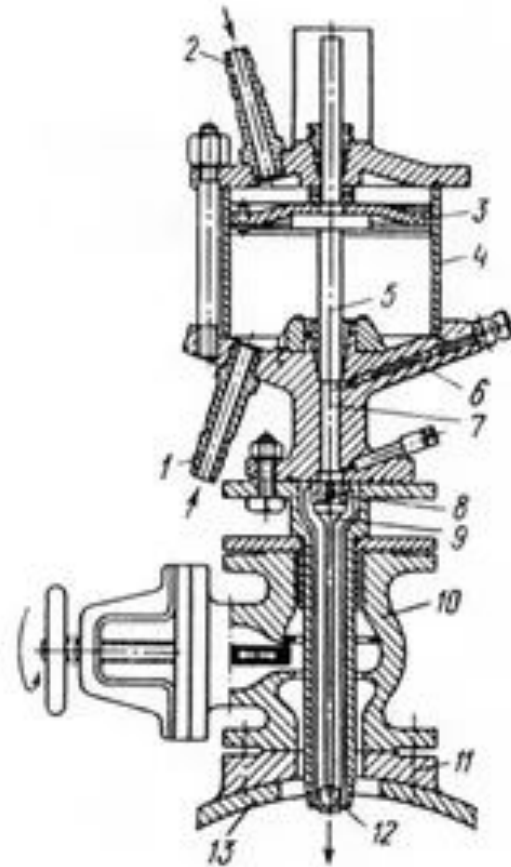
Тепловые расходомеры



Вихревые расходомеры

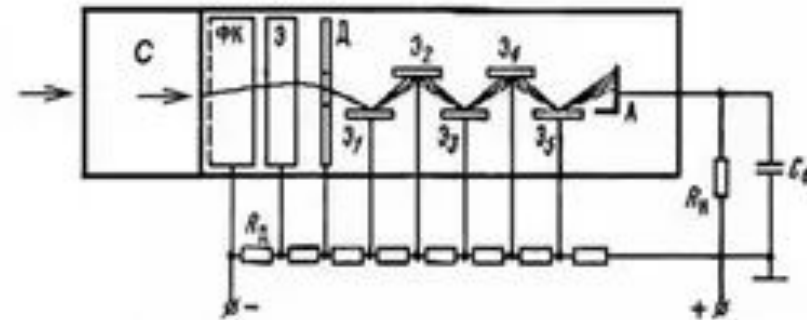


Меточные расходомеры



Устройство добавления радиоактивных меток

Меточные расходомеры



Сцинтилляционный счетчик