



МИЭТ
Национальный
исследовательский
университет

Министерство образования и науки Российской Федерации

**Федеральное государственное автономное образовательное
учреждение высшего образования
«Национальный исследовательский университет
«Московский институт электронной техники»**

Институт перспективных материалов и технологий

Методы травления материалов электронной техники

Выполнили: студенты гр. МФЭ-13
Королев П.А.
Петроченкова В.А.
Проверил: к.т.н., доцент
Лазаренко П.И.

Москва 2018



Введение

- Под травлением понимают растворение и последующее удаление заданной части материала с поверхности;
- При травлении испытываются адгезия, уровень дефектности и химическая инертность резиста;
- Наиболее важными параметрами процесса являются стойкость резиста к травлению и его адгезия к подложке.



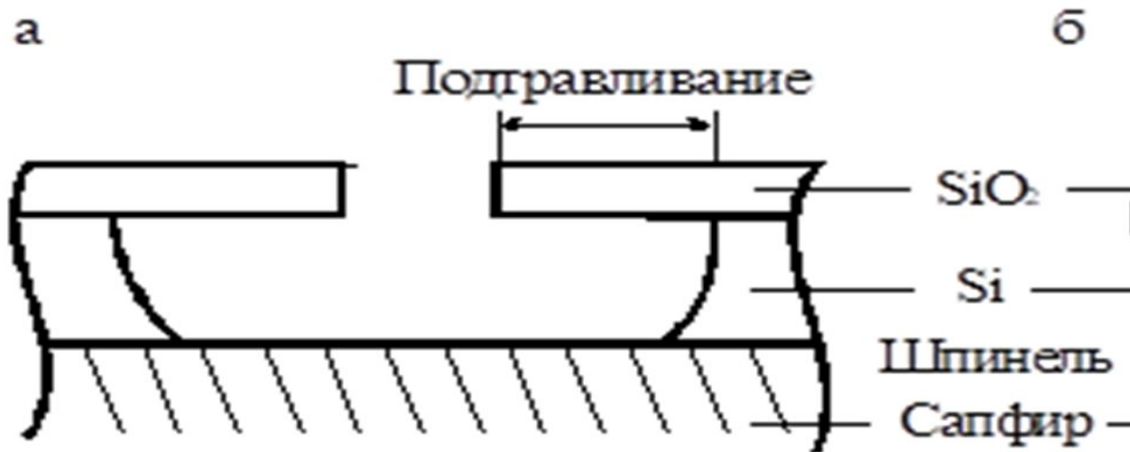
Виды травления

- Жидкостное (химическое) травление:
 - а) анизотропное;
 - б) изотропное;
 - в) селективное.

- Сухое (плазменное) травление:
 - а) ионное;
 - б) ионно-химическое;
 - в) плазмохимическое.



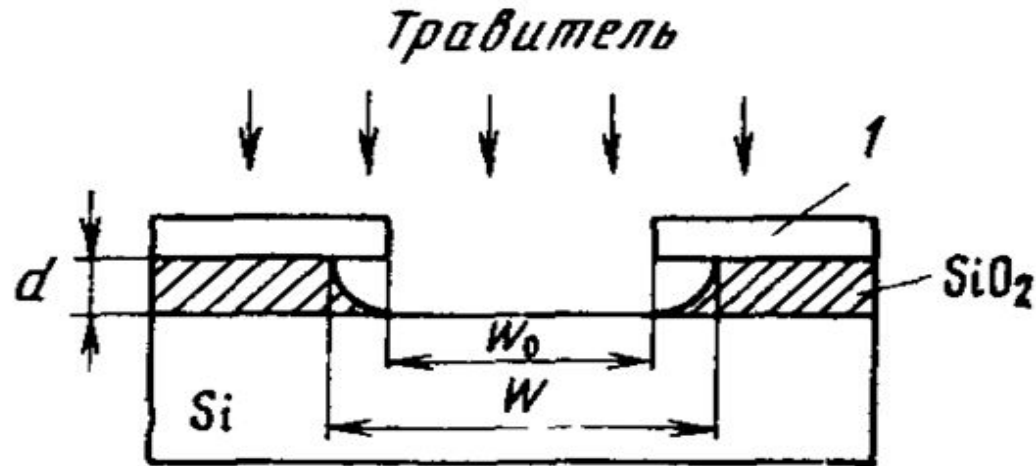
Химическое травление. Анизотропное.



- Анизотропное травление широко используется в технологии ИМС, особенно для создания узких разделяющих щелей;
- Травление идет медленно и требуется нагрев раствора до температуры, близкой к его кипению.



Химическое травление. Изотропное.

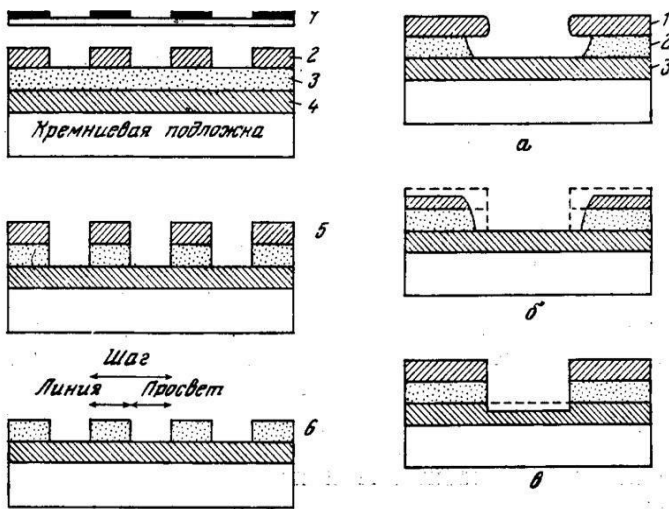


- Травление идет с одинаковой скоростью во всех направлениях – как вглубь, так и под маску;
- Основным компонентом травителя является плавиковая кислота HF;
- $W > W_0 + 2d$, где W – размер вытравленной области, W_0 – размер отверстия в маске, d – толщина слоя диоксида кремния.



Химическое травление. Селективное.

Селективное травление



Идеальная схема травления и аномалии травления. MyShared

- Применяют для растворения определенного металла в многослойной пленочной структуре;
- Мерой селективности служит отношение скоростей растворения разных металлов при одновременном воздействии одного травителя.



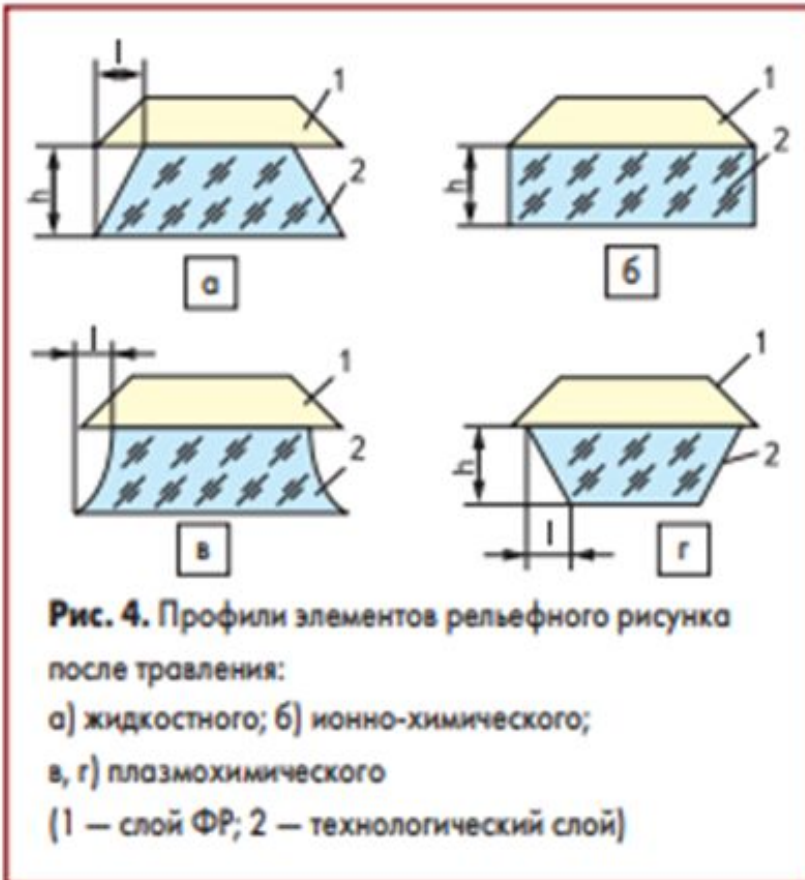
Недостатки химического травления

- Невысокая разрешающая способность
- Изотропность травления
- Появление загрязнений на поверхности подложек



Плазменное травление

- При сухих методах существенно уменьшено боковое подтравливание
- Сухое травление слабо зависит от адгезии защитной маски фоторезиста к подложкам



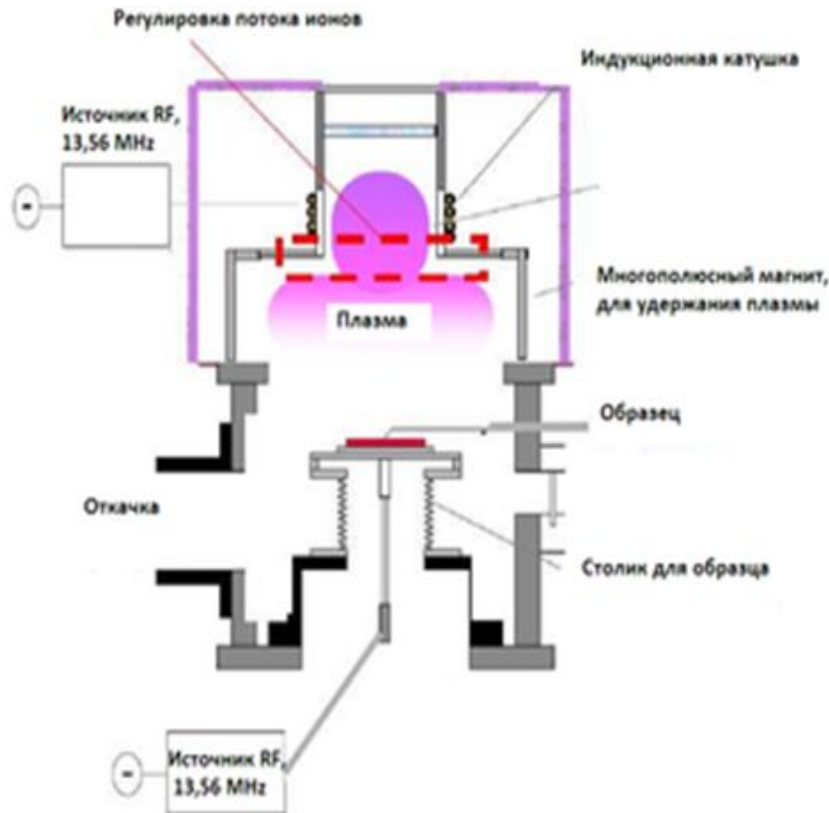


Плазменное травление





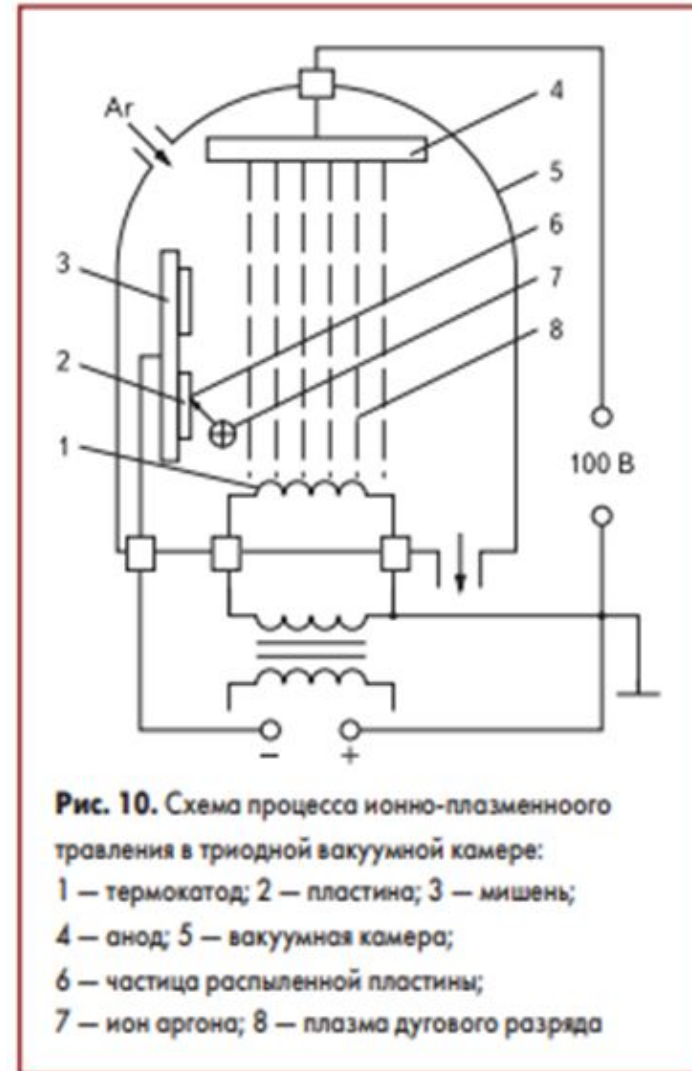
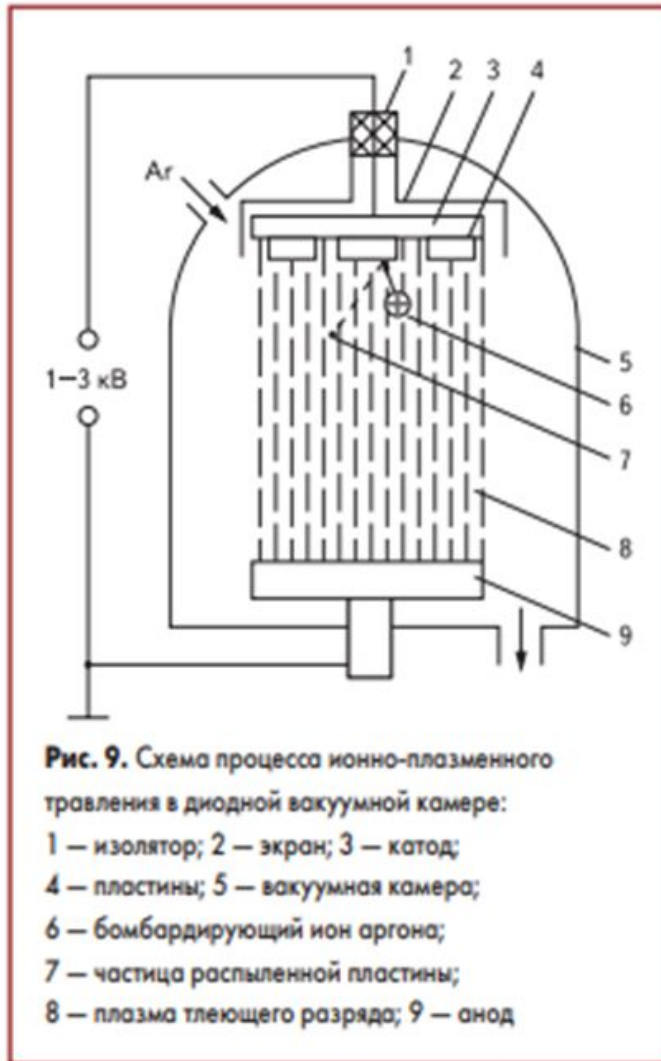
Плазменное травление. Ионное.



- Травление выполняют в вакуумных установках путем бомбардировки пластин;
- $S = k * m1 * m2 * E / \lambda * (m1 + m2)$, где k — коэффициент, характеризующий состояние поверхности; λ — средняя длина свободного пробега иона в обрабатываемом материале, зависящая от θ .



Ионно-плазменное травление





Ионно-лучевое травление



- Луч ионов формируется специальным газоразрядным источником и системами вытягивания и ускорения ионов
- Давление инертного газа в источнике (около 0,1 Па) должно быть достаточно высоким для создания газоразрядной плазмы.



Ионное травление

Достоинства:

- преимущественное травление в направлении нормали к поверхности;
- безынерционность

Недостатки:

- низкие скорости травления (0,1–1 нм/с);
- значительные радиационные и тепловые воздействия



Плазмохимическое травление

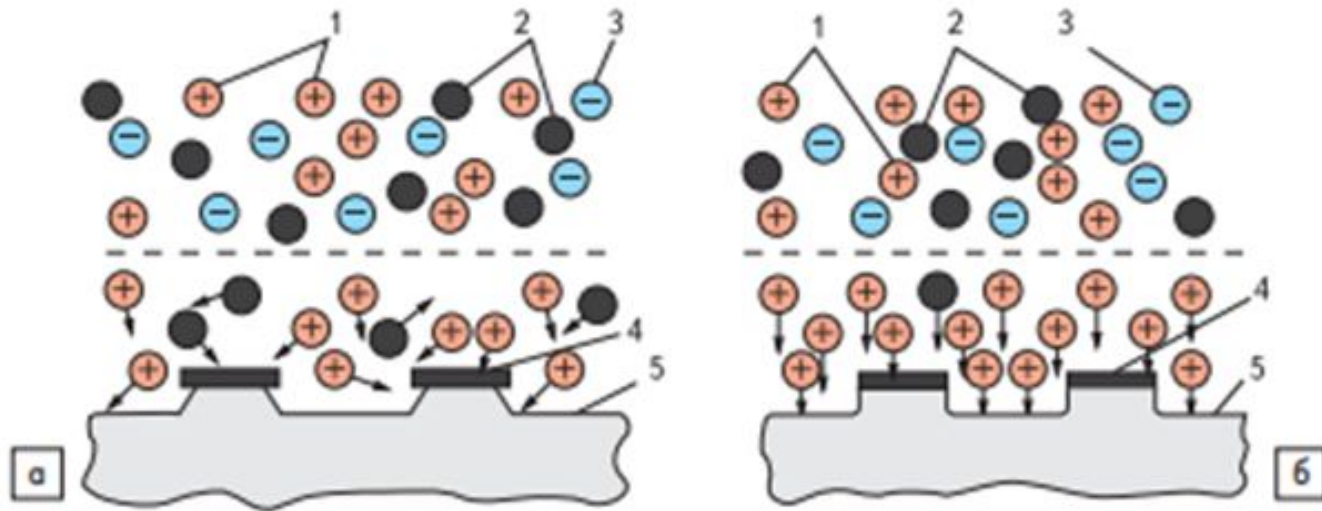


Рис. 9. Схемы плазменного травления поверхности при хаотическом воздействии активных частиц (а); анизотропном процессе (б): 1 — ионы; 2 — радикалы; 3 — электроны; 4 — маска; 5 — подложка



Плазмохимическое травление

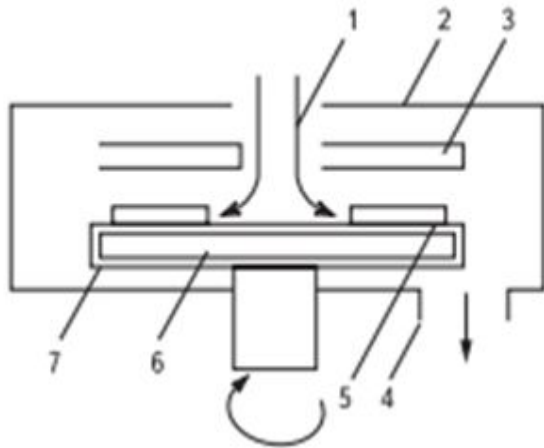


Рис. 12. Схема вакуумной камеры диодного типа для плазмохимического травления непосредственно в плазме:

- 1 — подача рабочего газа;
- 2 — вакуумная камера;
- 3 — электрод;
- 4 — откачной патрубков;
- 5 — пластина (подложка);
- 6 — подложкодержатель;
- 7 — изоляционное покрытие

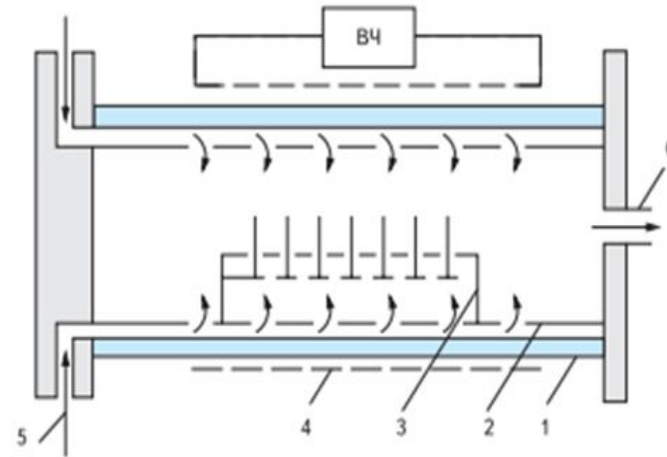
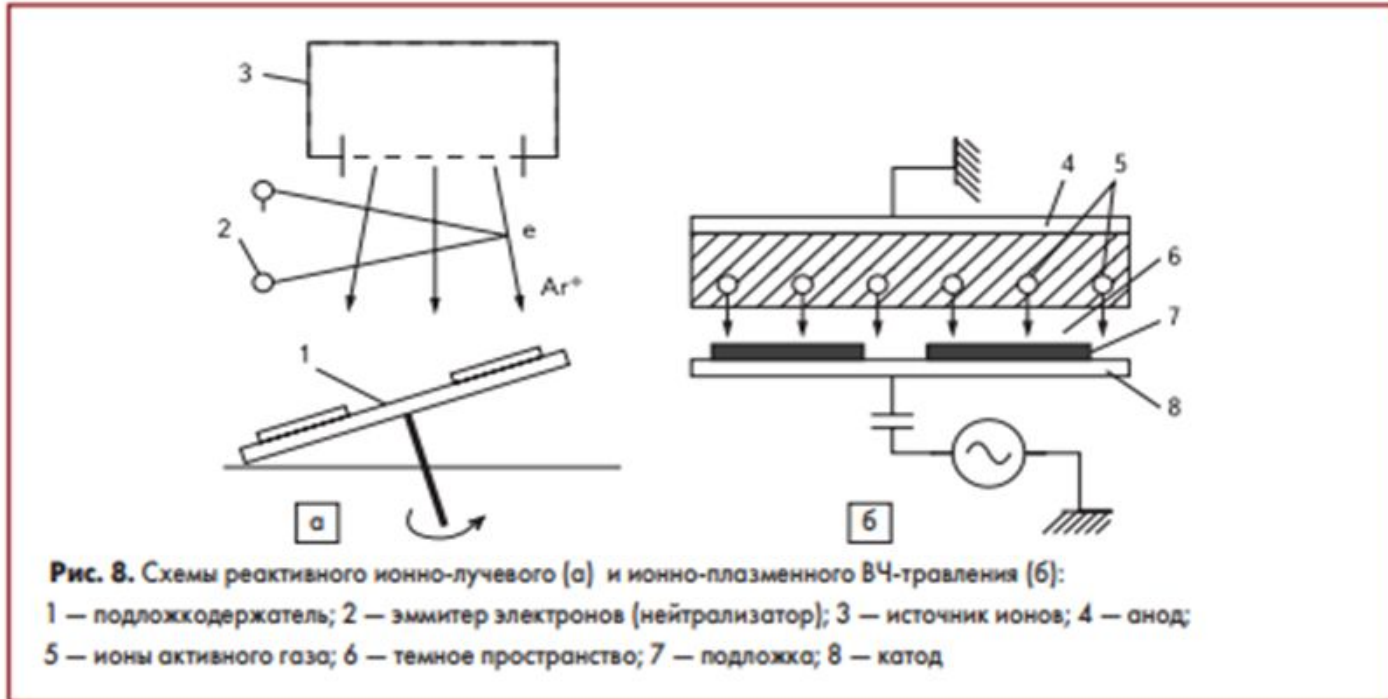


Рис. 13. Схема вакуумной камеры для радикального плазмохимического травления:

- 1 — кварцевая камера; 2 — перфорированный цилиндр; 3 — кассета с пластинами (подложками);
- 4 — ВЧ-индуктор; 5 — подача рабочего газа; 6 — откачной патрубков

Ионно-химическое травление



- Процессы ИХТ обладают высокой анизотропией и используются в качестве универсального процесса травления материалов;
- Процессы ИХТ обладают способностью воспроизвести с шаблонов субмикронные (0,3 – 0,5 мкм) структуры.



Плазменное травление

Недостатки метода:

- низкая избирательность травления;
- повреждение поверхности микросхем фотонами или частицами плазмы;
- возможное присутствие на подложке мелких нежелательных частиц.



Заключение

- Жидкостные методы очистки не всегда позволяют получать поверхность, свободную от органических растворителей;
- плазменное травление по сравнению с жидкостным химическим дает небольшое преимущество по надежности и выходу годных микросхем;
- «сухие» методы обеспечивают высокую чистоту подложек и не токсичны.



МИЭТ

Национальный
исследовательский
университет

Спасибо за внимание!