

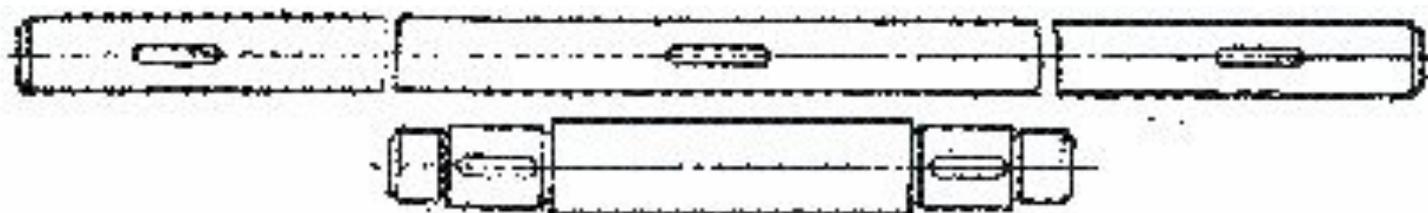
ЛЕКЦИЯ 5

Валы и оси.

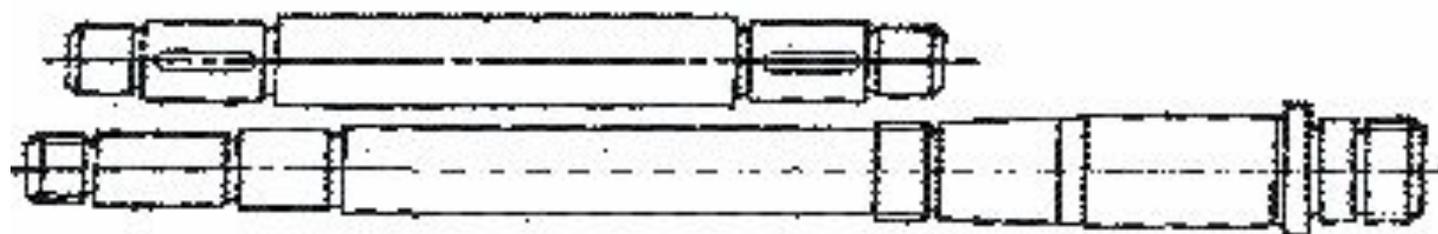
Основные типы конструкций, материалы.
Расчеты на прочность и жесткость. Муфты.
Назначение и разновидности. Подбор муфт.

Вал — деталь машины, предназначенная для передачи крутящего момента и восприятия действующих сил со стороны расположенных на нём деталей и опор.

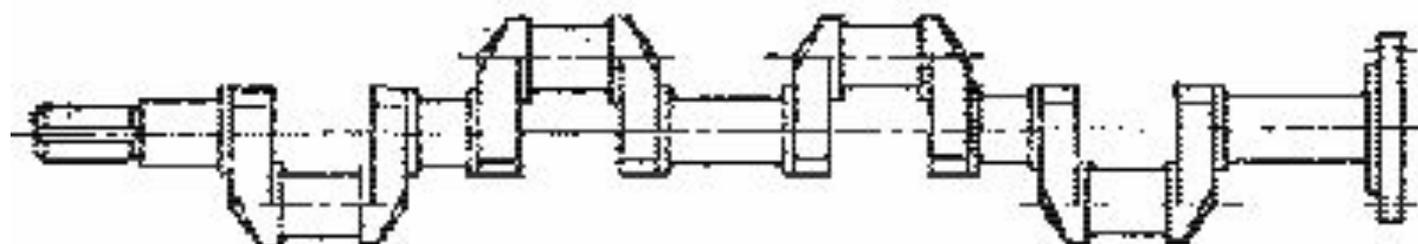
Ось - деталь машины, предназначенная для соединения и закрепления деталей между собой. Оси бывают вращающиеся и неподвижные. В отличие от вала, ось не предназначена для передачи крутящего момента.



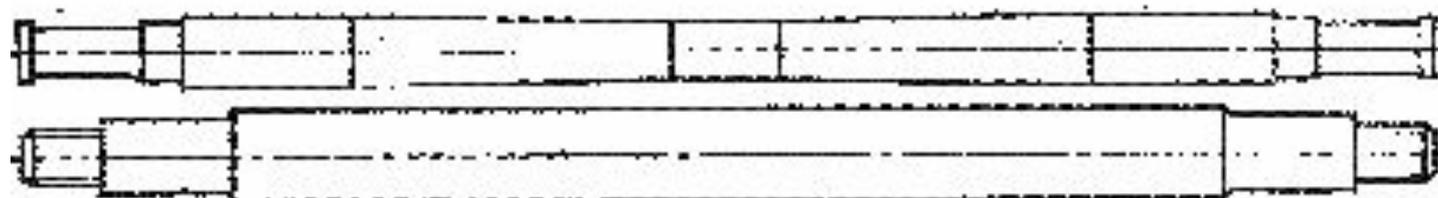
ВАЛЫ ПЕРЕДАЧ, НЕСУЩИЕ ДЕТАЛИ ПЕРЕДАЧ



*КОРЕННЫЕ ВАЛЫ, НЕСУЩИЕ КРОМЕ ДЕТАЛЕЙ ПЕРЕДАЧ
РАБОЧИЕ ОРГАНЫ МАШИН : КОЛЁСА, ДИСКИ И Т.Д.*

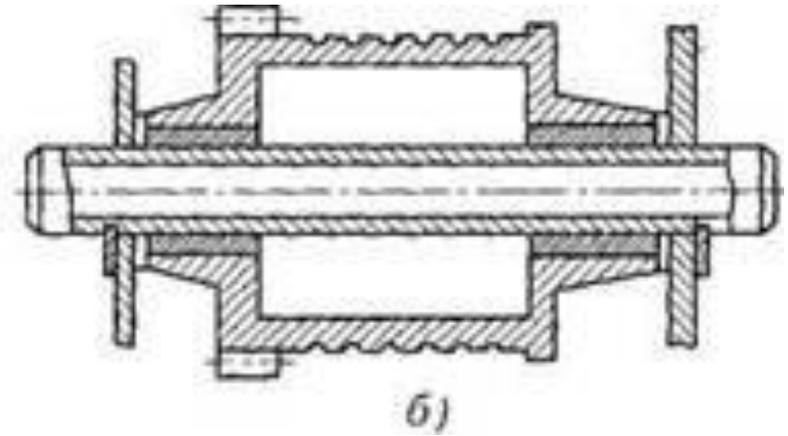
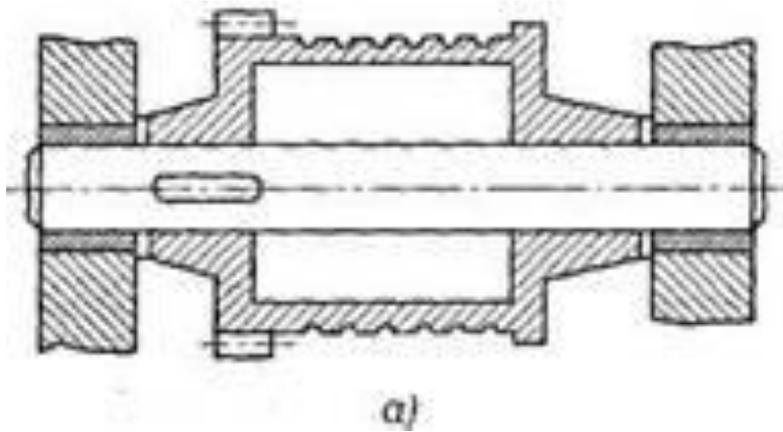


КОЛЕНЧАТЫЕ ВАЛЫ, НЕСУЩИЕ НА СЕБЕ ШАТУНЫ



ОСИ ВРАЩАЮЩИЕСЯ И НЕПОДВИЖНЫЕ

Конструкции осей:



а — вращающаяся ось

б — неподвижная ось

Классификация валов

По форме геометрической оси:

- прямые;
- эксцентрики (кривошипные);
- гибкие.

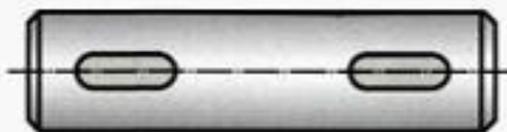
По форме:

- гладкие;
- ступенчатые;
- полые.

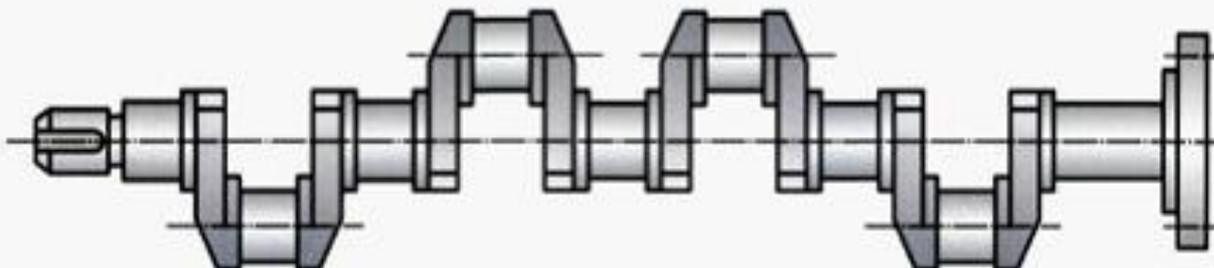
По конструктивным признакам:

- карданные.

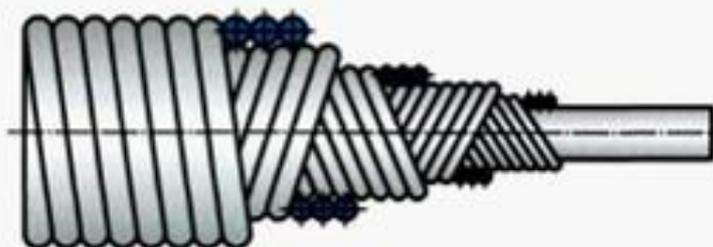
Гладкий вал



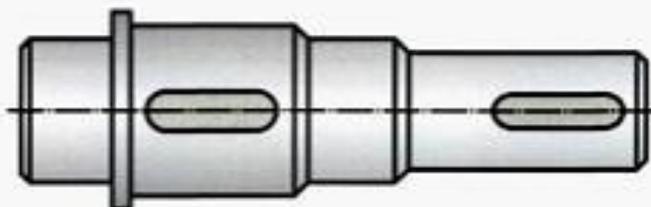
Коленчатый вал



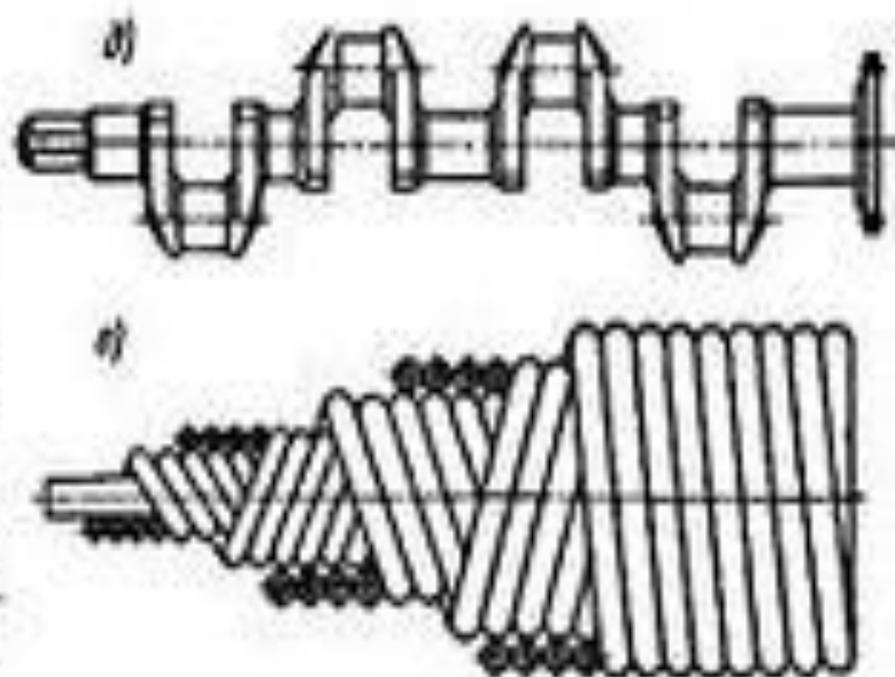
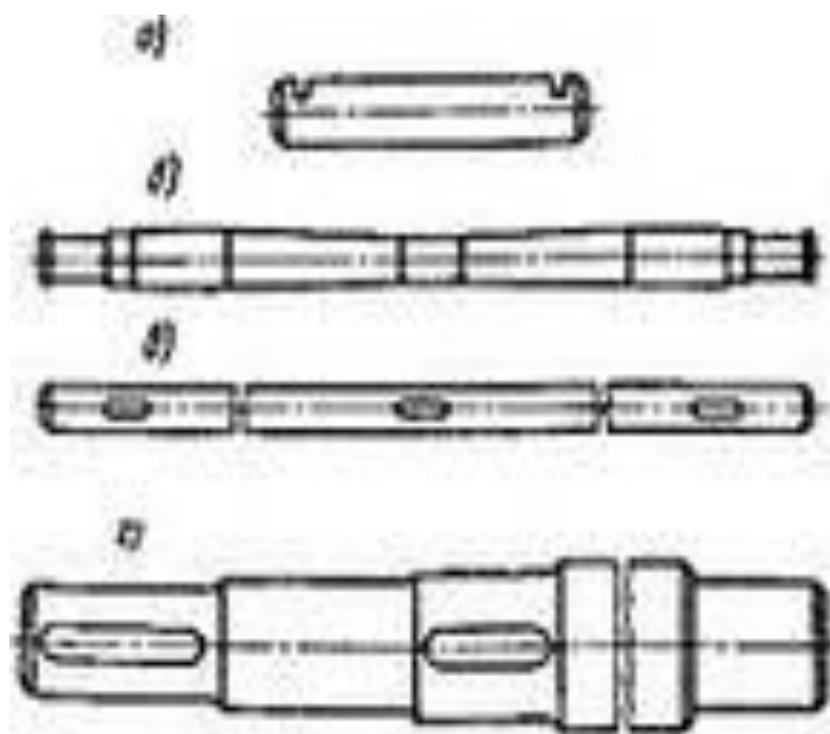
Гибкий вал

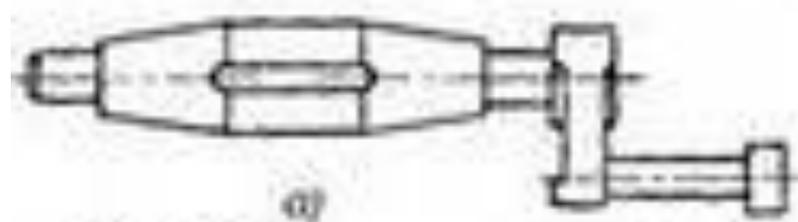


Ступенчатый вал

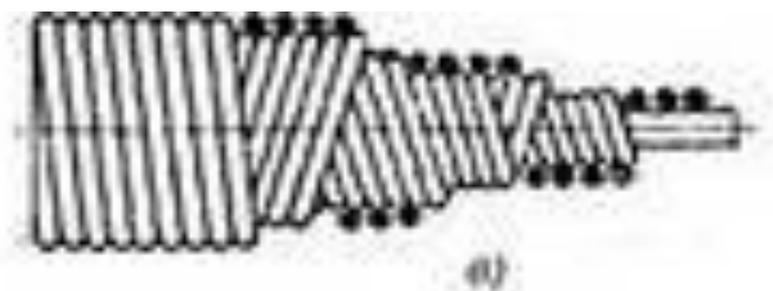








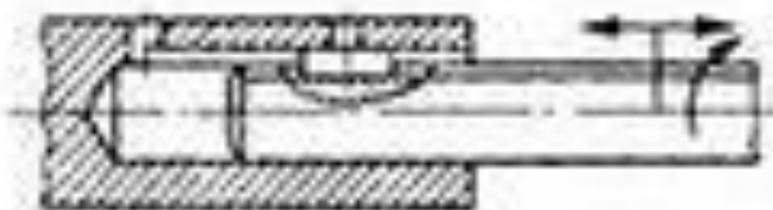
a)



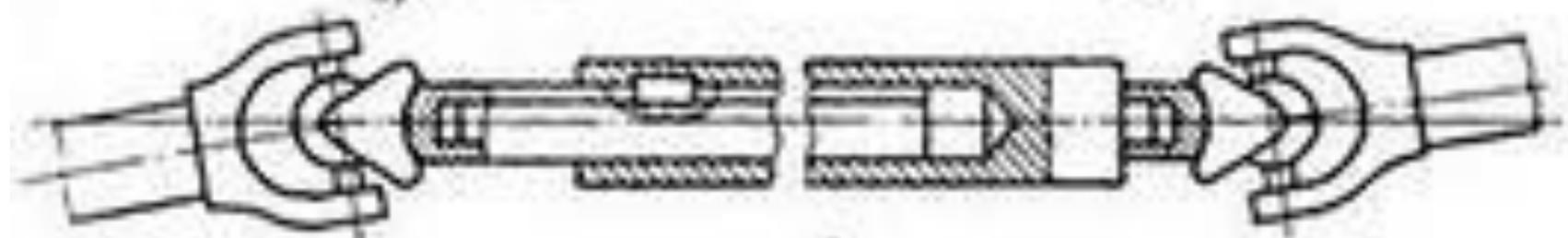
a)



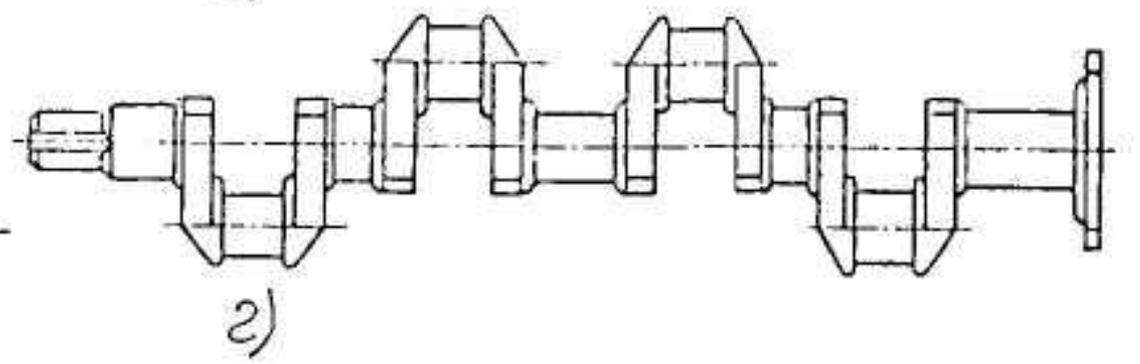
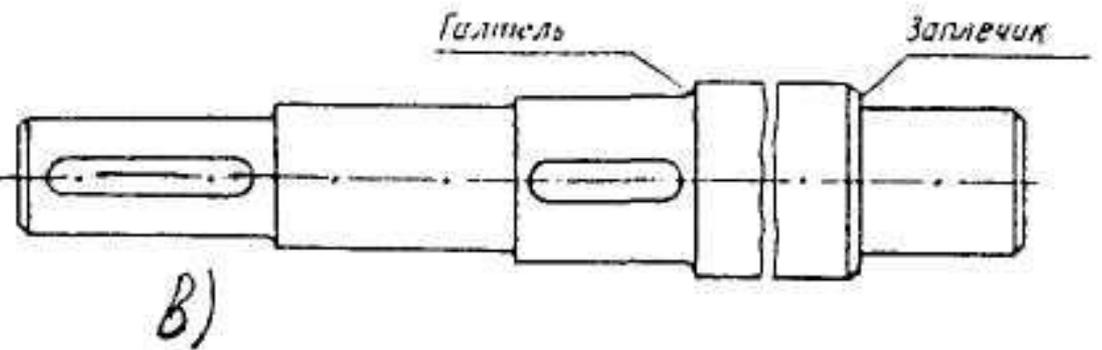
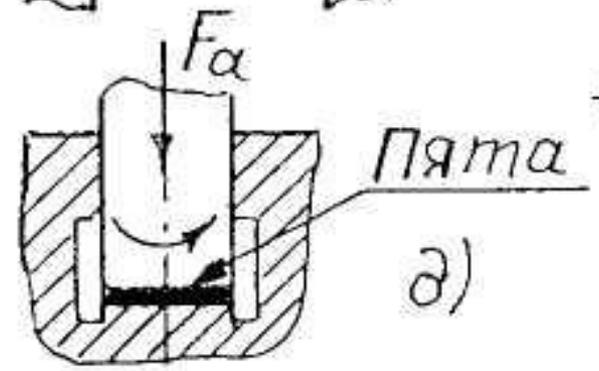
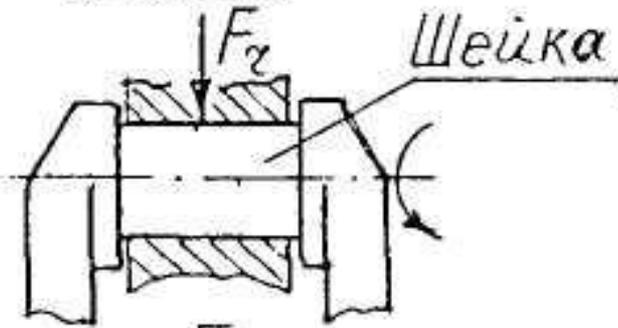
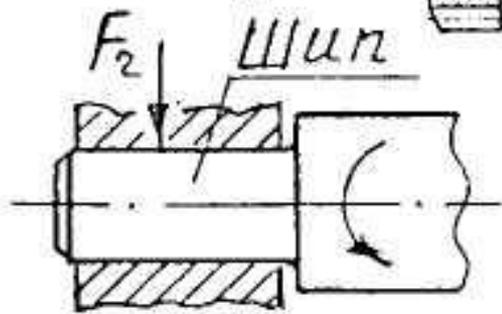
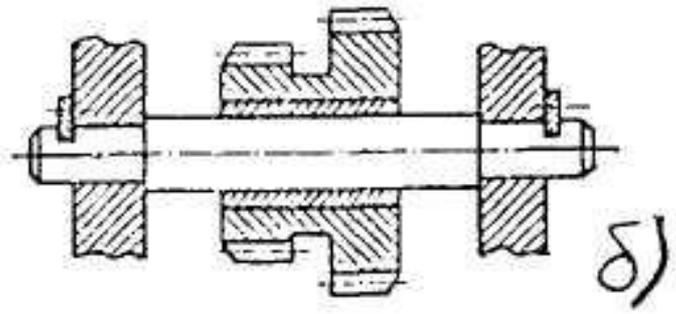
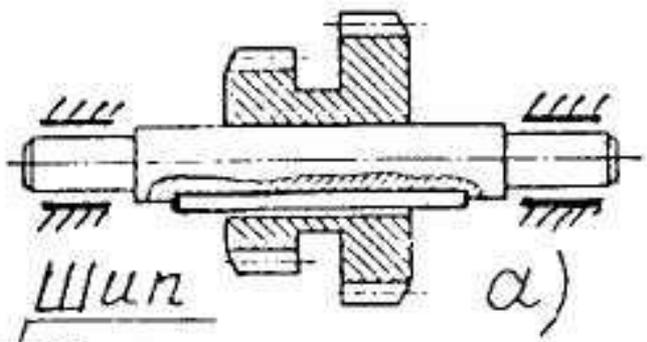
b)



c)



d)

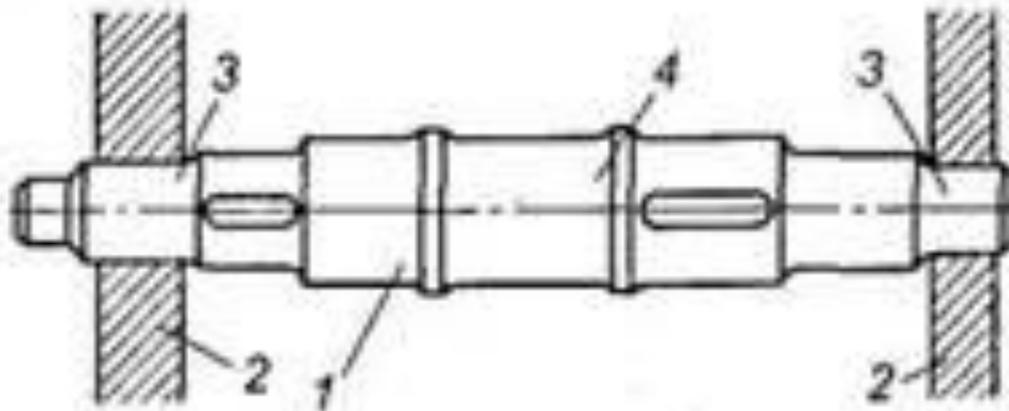






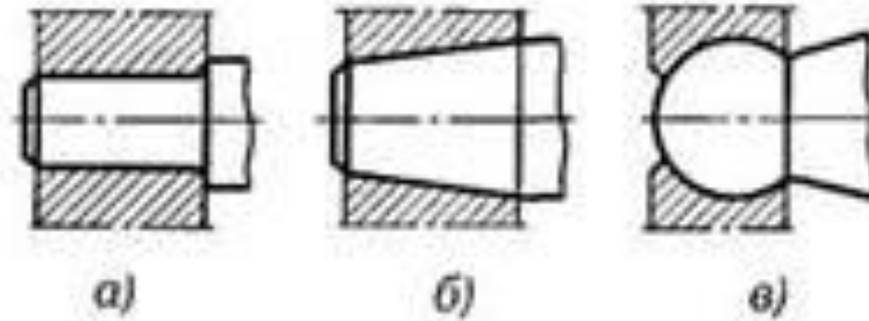
Конструктивные элементы валов и осей

Вал *1* имеет опоры *2*, называемые подшипниками. Часть вала, охватываемую опорой, называют цапфой. Концевые цапфы именуют шипами *3*, а промежуточные — шейками *4*.



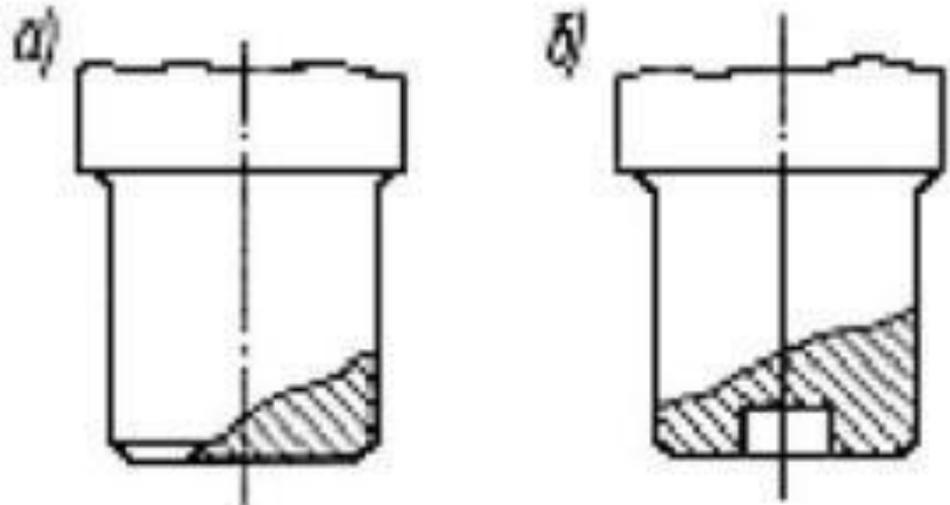
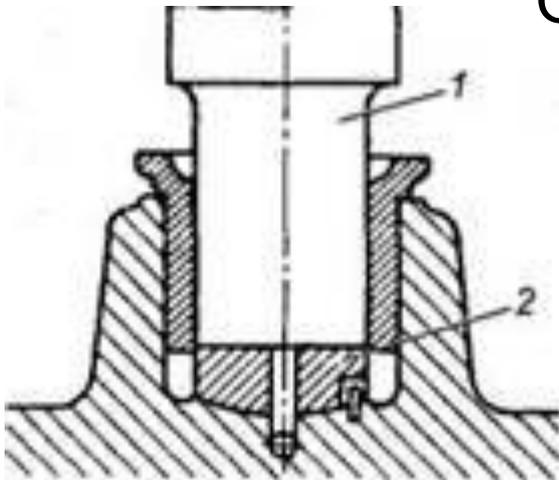
Прямой вал: *1* — вал; *2* — опоры вала; *3* — цапфы;
4 — шейка

Цапфы:



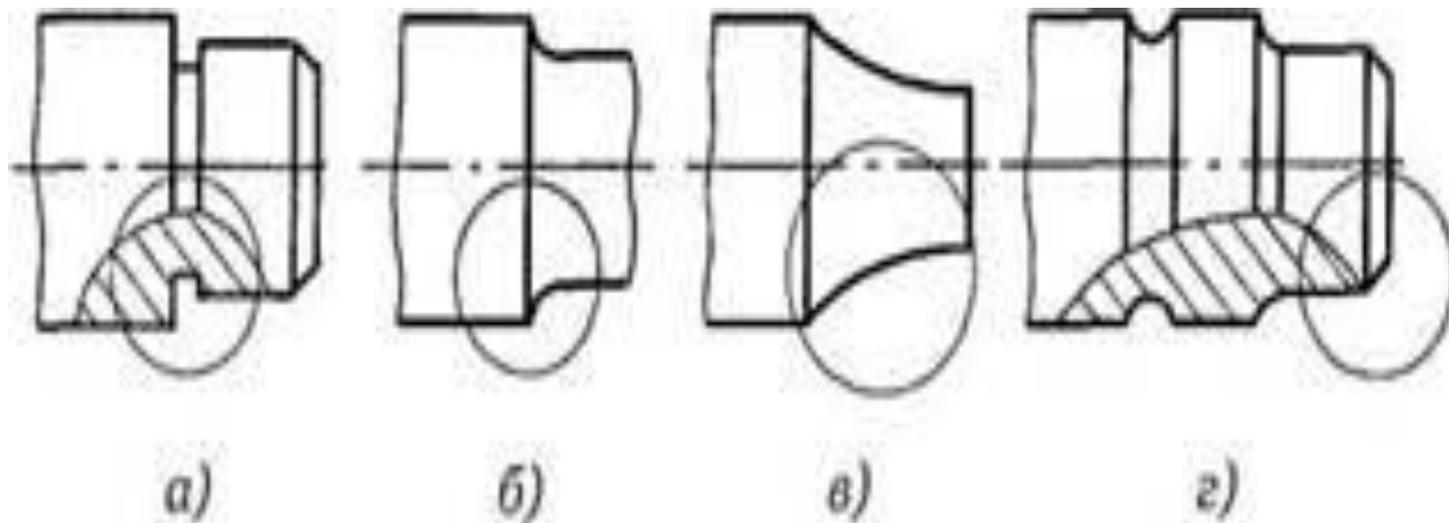
цилиндрические - а; конические – б; шаровые – в

Опора вертикального вала:



1 — пята; 2 — подпятник

Конструктивные разновидности переходных участков вала:



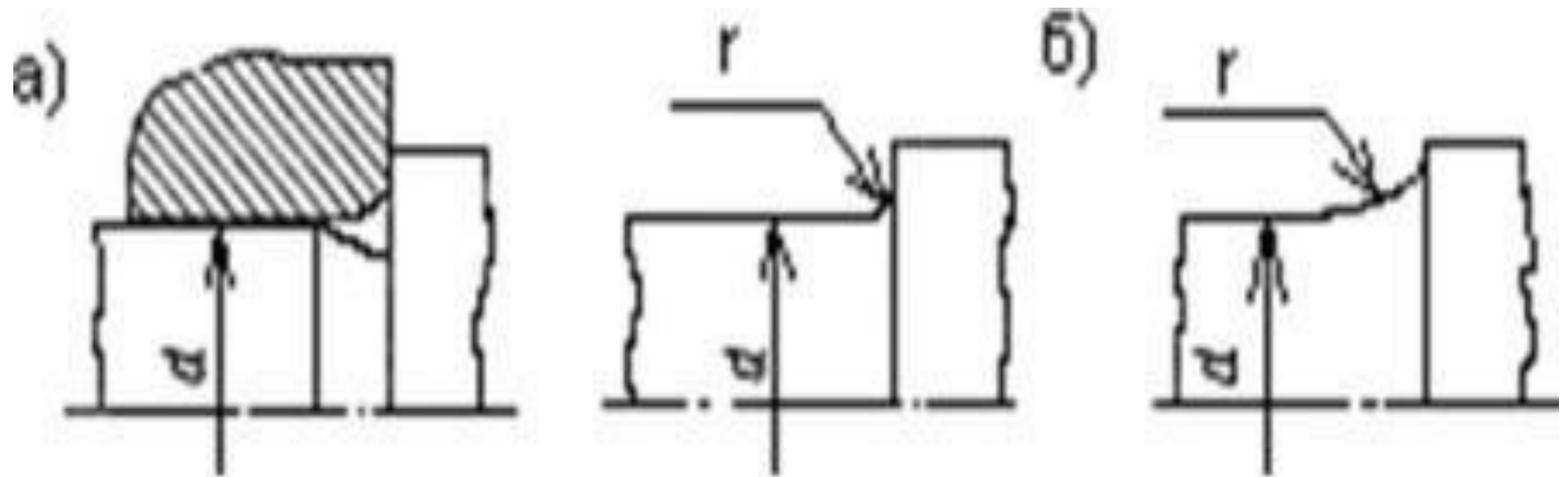
a — канавка; *б* — галтель; *в* — галтель переменного радиуса;
г — фаска



Кольцевое утолщения вала, составляющее с ним одно целое, называется *буртиком*



Переходная поверхность от одного сечения к другому, служащая для упора насаживаемых на вал деталей, называется **заплечником**



Криволинейную поверхность плавного перехода от меньшего сечения к большему называют галтелью.

Галтель вала, углубленную за плоскую часть плечика, называют поднутрением. Галтели способствуют снижению концентрации напряжений.

Материалы валов и осей должны быть прочными, хорошо обрабатываться и иметь высокий модуль упругости. Основными материалами для валов служат углеродистые и легированные стали. Для большинства валов применяют термически обработанные среднеуглеродистые и легированные стали 45, 40Х. Для высоконапряжённых валов ответственных машин применяют легированные стали 40ХН, 20Х, 12ХНЗА. Для осей обычно применяют сталь углеродистую обыкновенного качества. Заготовки валов и осей – это круглый прокат или специальные поковки.

Вал нагружен крутящим и изгибающим моментами и поперечной силой. Действует еще и продольная сила, но в большинстве случаев ее величина мала в сравнении с остальной нагрузкой и на прочность вала большого влияния не оказывает.

Изгибающий момент обычно максимальный в зоне меньшего зубчатого колеса, где действует максимальная сила.

Осевые силы обычно присутствуют в косозубых цилиндрических зубчатых передачах, конических зубчатых передачах (пересекающиеся валы) и червячных передачах (непересекающиеся валы).

Валы и вращающиеся оси при работе испытывают циклически изменяющиеся напряжения. *Основным критерием их работоспособности являются сопротивление усталости и жесткость.*

Сопротивление усталости оценивается коэффициентом запаса прочности, а жесткость – прогибом в местах посадки деталей и углами закручивания сечений.

Практикой установлено, что основной вид разрушения валов и осей быстроходных машин носит усталостный характер. Расчетными силовыми факторами являются крутящие и изгибающие моменты.

Расчёт валов

Основным критерием работоспособности валов и осей являются сопротивление усталости материала и жёсткость. Расчёт валов выполняется в два этапа: предварительный (проектный) и окончательный (проверочный).

Проектировочный расчёт вала выполняют как условный расчёт только на кручение для ориентировочного определения посадочных диаметров. Исходя из условия прочности на кручение

$$d \geq \sqrt[3]{M_k / (0,2 [\tau_k])}$$

$$[\tau_k] = 12 \dots 25 \text{ МПа}$$

Проверочный расчет для валов - расчёт на сопротивление усталости - является основным расчётом на прочность. Основными нагрузками на валы являются силы от передач через насаженные на них детали: зубчатые или червячные колёса, звёздочки, шкивы.

Проверочный расчет вала производится с применением гипотез прочности. Условие прочности в этом случае имеет вид:

$$\sigma_{\text{злс}} = \frac{M_{\text{злс}}}{W_{\text{к}}} \leq [\sigma]$$

где $M_{\text{ЭКВ}}$ — так называемый эквивалентный момент.

При гипотезе наибольших касательных напряжений
(третья гипотеза)

$$M_{\text{ЭКВ III}} = \sqrt{M_x^2 + M_y^2}$$

При гипотезе потенциальной энергии формоизменения
(пятая гипотеза)

$$M_{\text{ЭКВ V}} = \sqrt{M_x^2 + 0,75M_y^2}$$

где в обеих формулах M_k и M_{Σ} — соответственно крутящий и суммарный изгибающий моменты в рассматриваемом сечении вала. Числовое значение суммарного изгибающего момента равно геометрической сумме изгибающих моментов, возникающих в данном сечении от вертикально и горизонтально действующих внешних сил, т. е.

$$M_{\Sigma} = \sqrt{M_x^2 + M_y^2}$$

Расчет осей

При проектировочном расчёте оси ее рассматривают как балку, свободно лежащую на опорах и нагруженную сосредоточенными силами, вызывающими изгиб. Устанавливают опасное сечение, для которого требуемый диаметр оси определяют из условия прочности на изгиб

$$W \approx 0,1d^3 \geq M_{из} / [\sigma_{из}]$$

откуда
$$d \geq \sqrt[3]{M_{из} / (0,1[\sigma_{из}])}$$

где $M_{из}$ – максимальный изгибающий момент, Н*м;

$[\sigma_w]$ - допускаемое напряжение изгиба, МПа

Оси изготавливаемые из среднеуглеродистых сталей

$$[\sigma_w] = [\sigma_0]_w = 100 \dots 160 \text{ Н/мм}^2.$$

Во вращающихся осях

$$[\sigma_w] = [\sigma_{-1}]_w = (0,5 \dots 0,6) [\sigma_0]_w.$$

Проверочный расчёт осей - частный случай расчёта валов при крутящем моменте $M_k = 0$.

Алгоритм проверочного расчета вала

1. Привести действующие на вал нагрузки к его оси, освободить вал от опор, заменив их действие реакциями в вертикальной и горизонтальной плоскостях.
2. По заданной мощности P и угловой скорости ? определить вращающие моменты, действующие на вал.
3. Вычислить нагрузки $F_1, Fr_1, F_2, Fr_2,$ приложенные к валу.

4. Составить уравнения равновесия всех сил, действующих на вал, отдельно в вертикальной плоскости и отдельно в горизонтальной плоскости и определить реакции опор в обеих плоскостях

5. Построить эпюру крутящих моментов.

6. Построить эпюры изгибающих моментов в вертикальной и горизонтальной плоскостях (эпюры M_x и M_y).

7. Определить наибольшее значение эквивалентного момента:

$$M_{\text{экв}} = \sqrt{M_x^2 + M_y^2 + M_z^2}$$

$$M_{\text{экв}} = \sqrt{M_x^2 + M_y^2 + 0.75M_z^2}$$

8. Положив

$$\sigma_{\text{ЭКВ}} = [\sigma]$$

определить требуемый осевой момент сопротивления:

$$W_x = M_{\text{ЭКВ}} / [\sigma]$$

Учитывая, что для сплошного круглого сечения

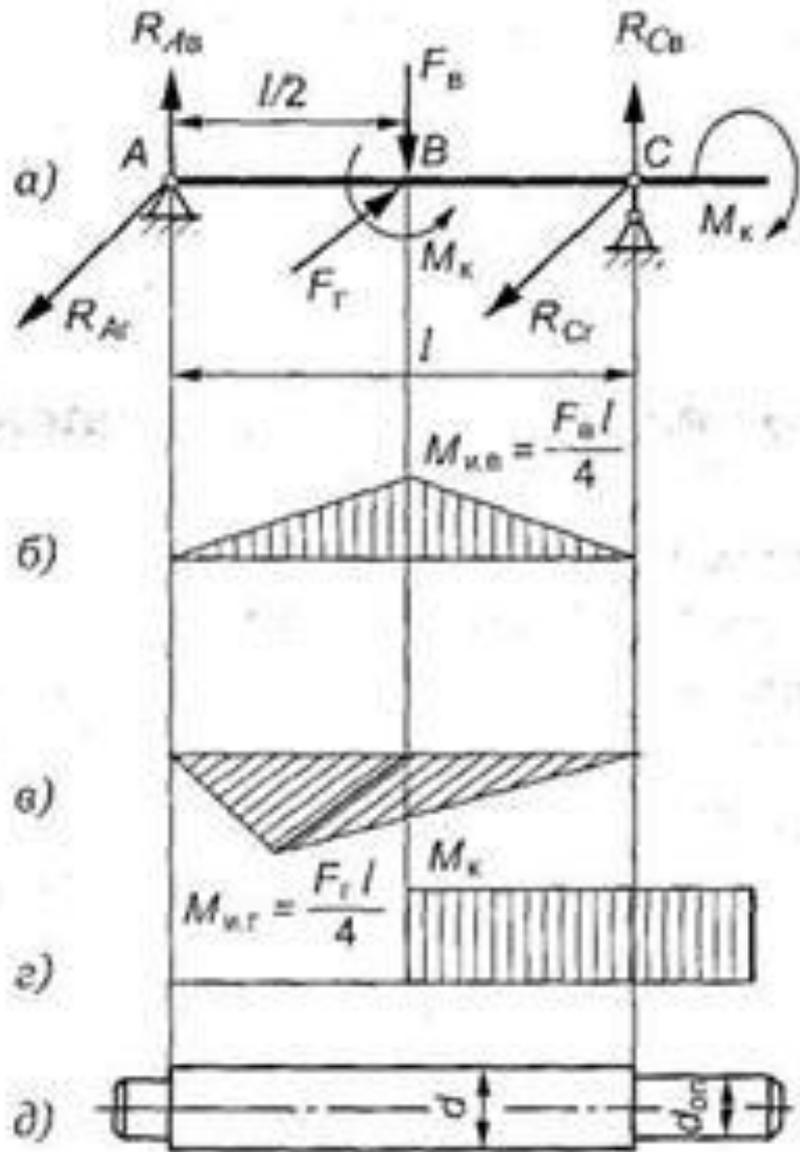
$$W_x = \frac{\pi d^3}{32} \approx 0,1 d^3$$

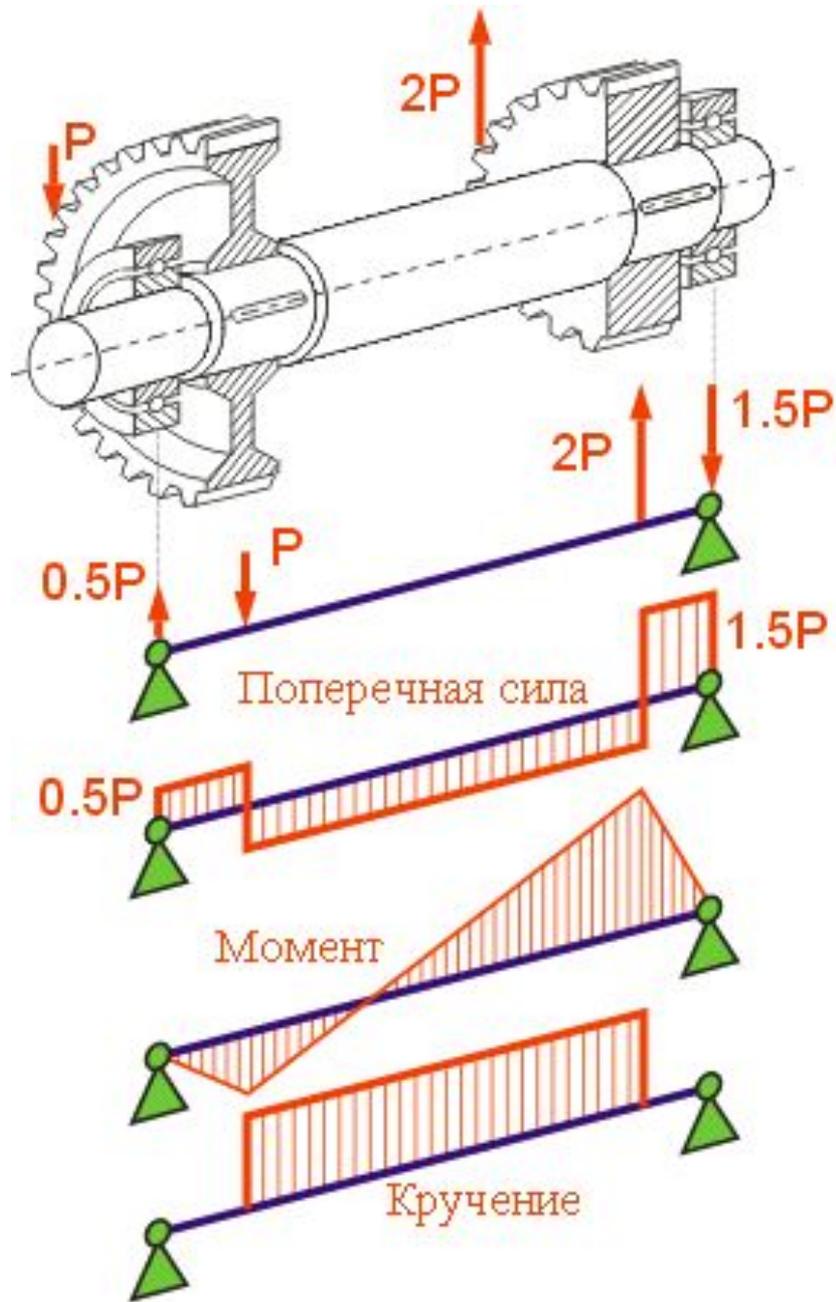
определяем d по следующей формуле:

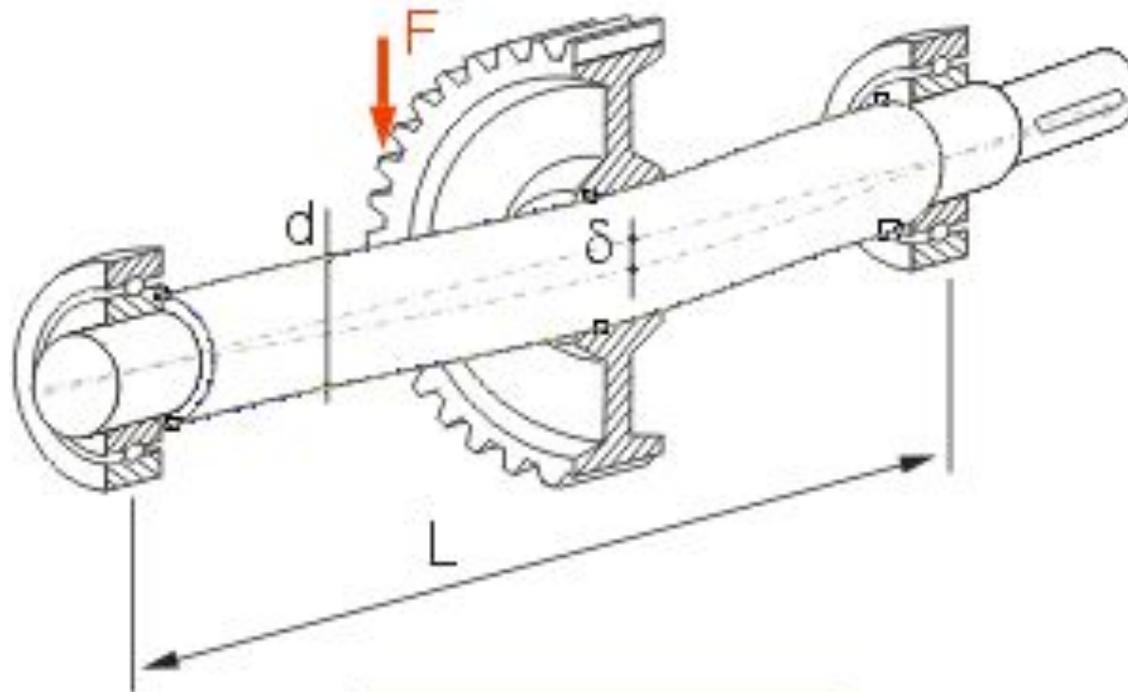
$$d \geq \sqrt[3]{\frac{32 M_{\text{ЭКВ}}}{\pi [\sigma]}} \approx \sqrt[3]{\frac{M_{\text{ЭКВ}}}{0,1 [\sigma]}}$$

Расчетная схема вала

- а — схема нагружения;
- б — эпюра изгибающего момента в вертикальной плоскости;
- в — эпюра изгибающего момента в горизонтальной плоскости;
- г — эпюра крутящего момента;
- д — эскиз вала







$$\delta \sim \frac{F L^3}{d^3}$$

Прогиб δ пропорционален приложенной силе F и длине вала в кубе L^3 и обратно пропорционален диаметру в кубе d^3 .

СПАСИБО ЗА ВНИМАНИЕ