


# Компьютерная графика

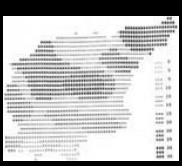


*« Искусство - выражение самых глубоких  
мыслей самым простым способом».*  
*Эйнштейн*

Учитель информатики МБОУ СОШ №68  
Хачкиева Л.И.

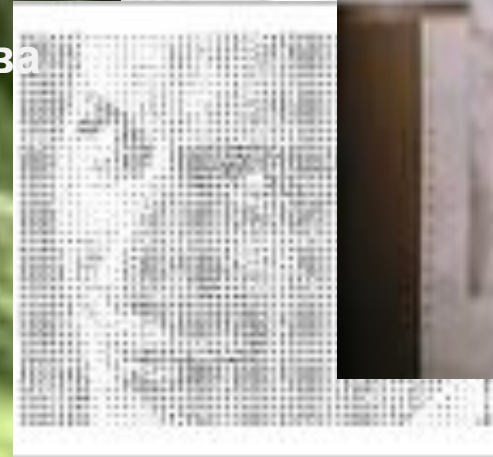


**Компьютерная графика - раздел информатики, который изучает средства и способы создания и обработки графических изображений при помощи компьютерной техники**



# История компьютерной графики

- Первоначально результатами работы ЭВМ были числа на бумаге.
- Со временем появились рисунки в режиме символьной печати.
- Со временем появились новые устройства вывода информации:
  - ✓ *графопостроители (плоттеры),*
  - ✓ *графические дисплеи,*
  - ✓ *принтеры цветной печати*совершенствовалось и программное обеспечение.



# Основные области применения компьютерной графики:

В науке - **научная графика**

Бухгалтерия, экономика, статистика - **деловая графика**

В работе конструкторов, архитекторов, изобретателей новой техники.-  
**конструкторская графика**

рисование и черчение на экране компьютера –  
**иллюстративная графика**

Рекламные ролики, мультфильмы, компьютерные игры, видеоуроки,  
видеопрезентации - **художественная и рекламная графика**

получение движущихся изображений на экране дисплея –  
**компьютерная анимация**

# Научная графика



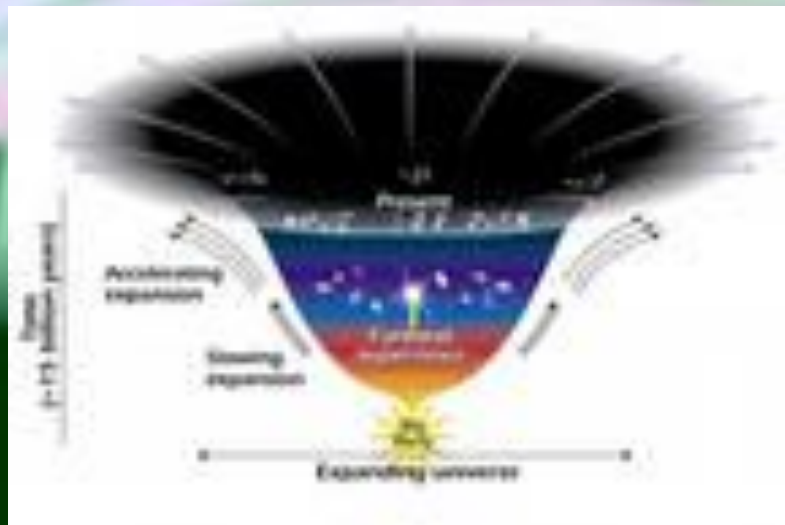
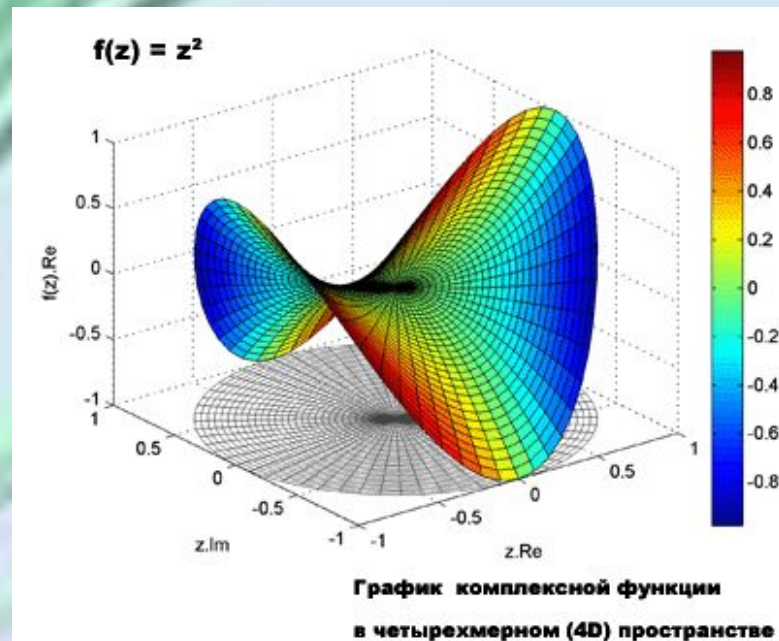
Это направление появилось первым.

Первые компьютеры использовались лишь для решения научных и производственных задач. Первые графики на машине получали в режиме символической печати.

Затем появились специальные устройства - графопостроители (плоттеры) для вычерчивания чертежей и графиков чернильным пером на бумаге.

Современная научная компьютерная графика дает возможность проводить вычислительные эксперименты с наглядным представлением их результатов.

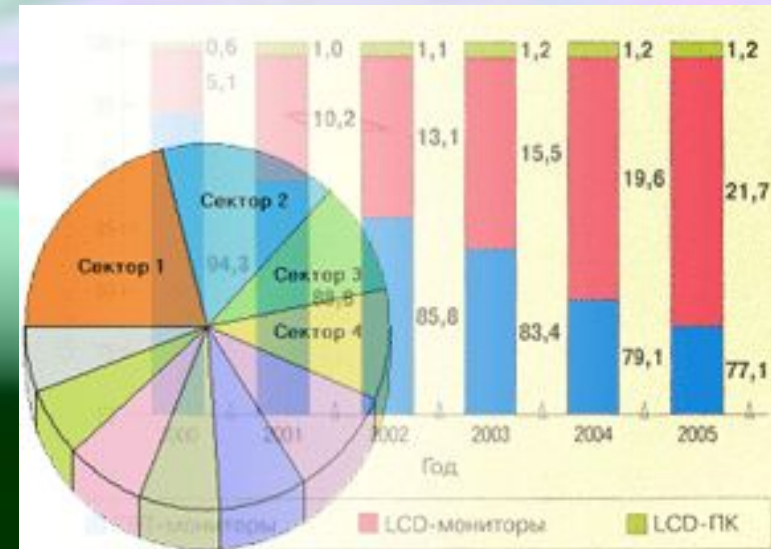
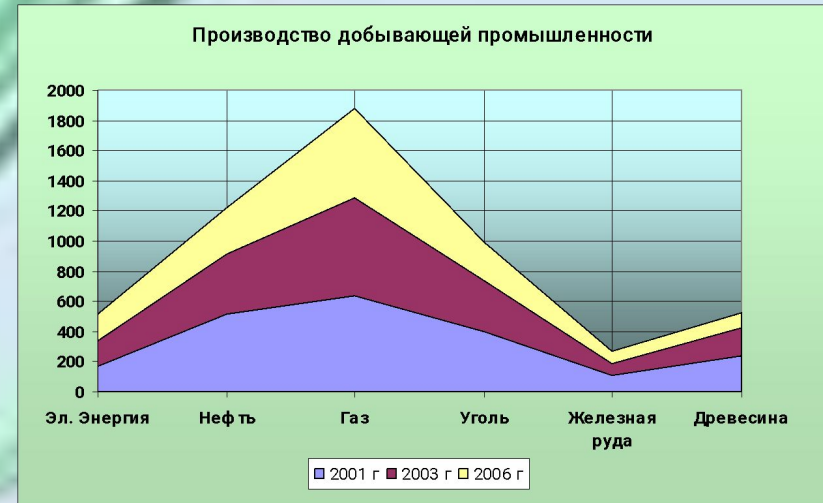
Назначение научной графики - наглядное изображение объектов научных исследований, графическая обработка результатов расчетов, проведение вычислительных экспериментов с наглядным представлением их результатов.



# Деловая графика

Плановые показатели, отчетная документация, статистические сводки - вот объекты, для которых с помощью деловой графики создаются иллюстративные материалы.

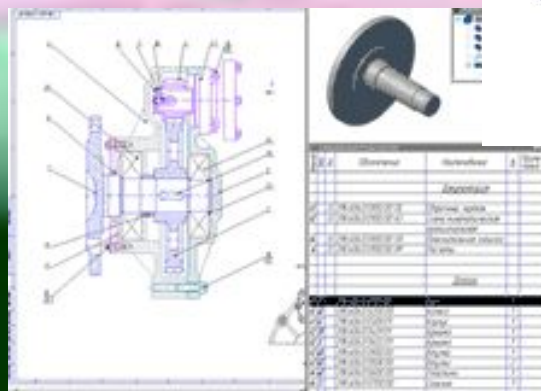
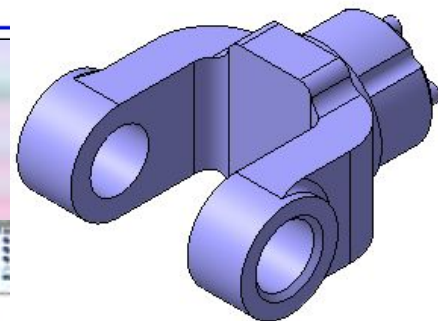
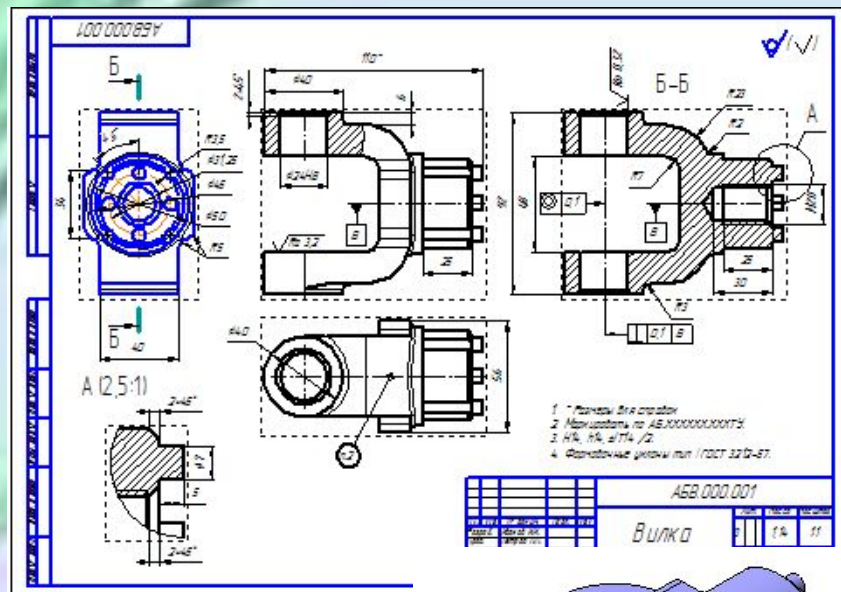
Назначение деловой графики - создание иллюстраций, часто используемых в работе различных учреждений.



# Конструкторская графика

Графика в сочетании с расчетами позволяет проводить в наглядной форме поиск оптимальной конструкции, наиболее удачной компоновки деталей, прогнозировать последствия, к которым могут привести изменения конструкции.

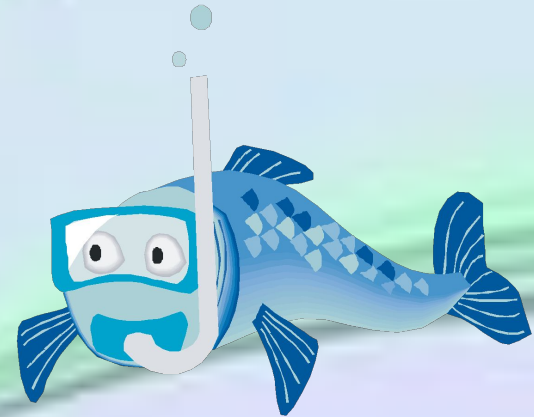
Назначение конструкторской графики – использование в работе инженеров-конструкторов и изобретателей для создания чертежей.



# Иллюстративная графика

Иллюстративная графика - это произвольное рисование и черчение на экране компьютера.

Программные средства, позволяющие человеку использовать компьютер для произвольного рисования, черчения подобно тому, как он это делает на бумаге с помощью карандашей, кисточек, красок, циркулей, линеек и других инструментов, относятся к иллюстративной графике.





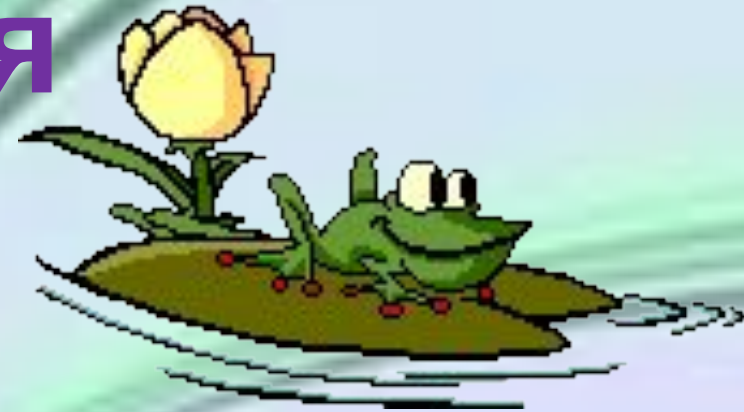
# Художественная и рекламная графика

Художественная и рекламная графика - ставшая популярной во многом благодаря телевидению. С помощью компьютера создаются рекламные ролики, мультфильмы, компьютерные игры, видеоуроки, видеопрезентации. Отличительной особенностью графических пакетов является возможность создания реалистических изображений и "движущихся картинок".



# Компьютерная анимация

Получение движущихся изображений на ЭВМ называется компьютерной анимацией. Слово "анимация" обозначает "оживление"..



Рисунки, выводимые последовательно на экран с определенной частотой, создают иллюзию движения.

