

ЛЕКЦИЯ №14

**Методы финишной обработки
поверхностей деталей.**

**Электрофизические и электрохимические
методы обработки.**

Классификация методов финишной обработки поверхностей деталей

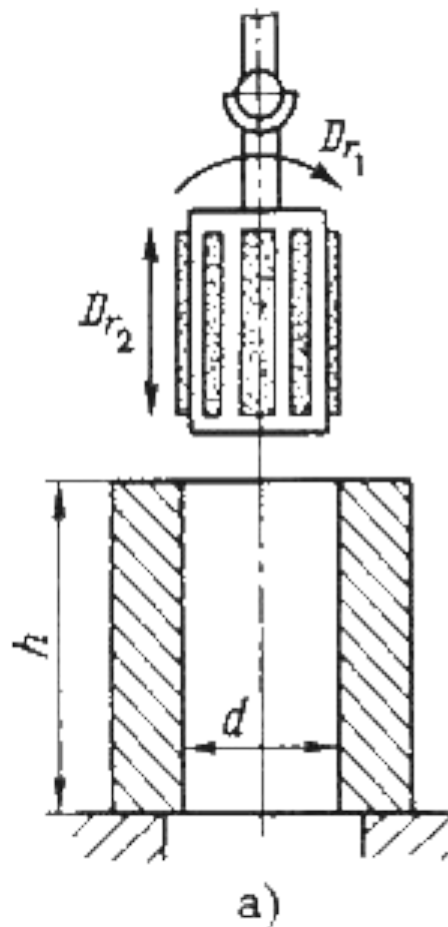
Хонингование – процесс обработки отверстия неподвижной заготовки мелкозернистыми абразивными брусками, закрепленными в хонинговальной головке (хоне).

Суперфиниширование – процесс обработки наружной цилиндрической поверхности заготовки мелкозернистыми абразивными брусками, закрепленными в специальной головке при одновременном вращательном и колебательном движениях заготовки и колебательных движениях брусков вдоль направляющих поверхности заготовки.

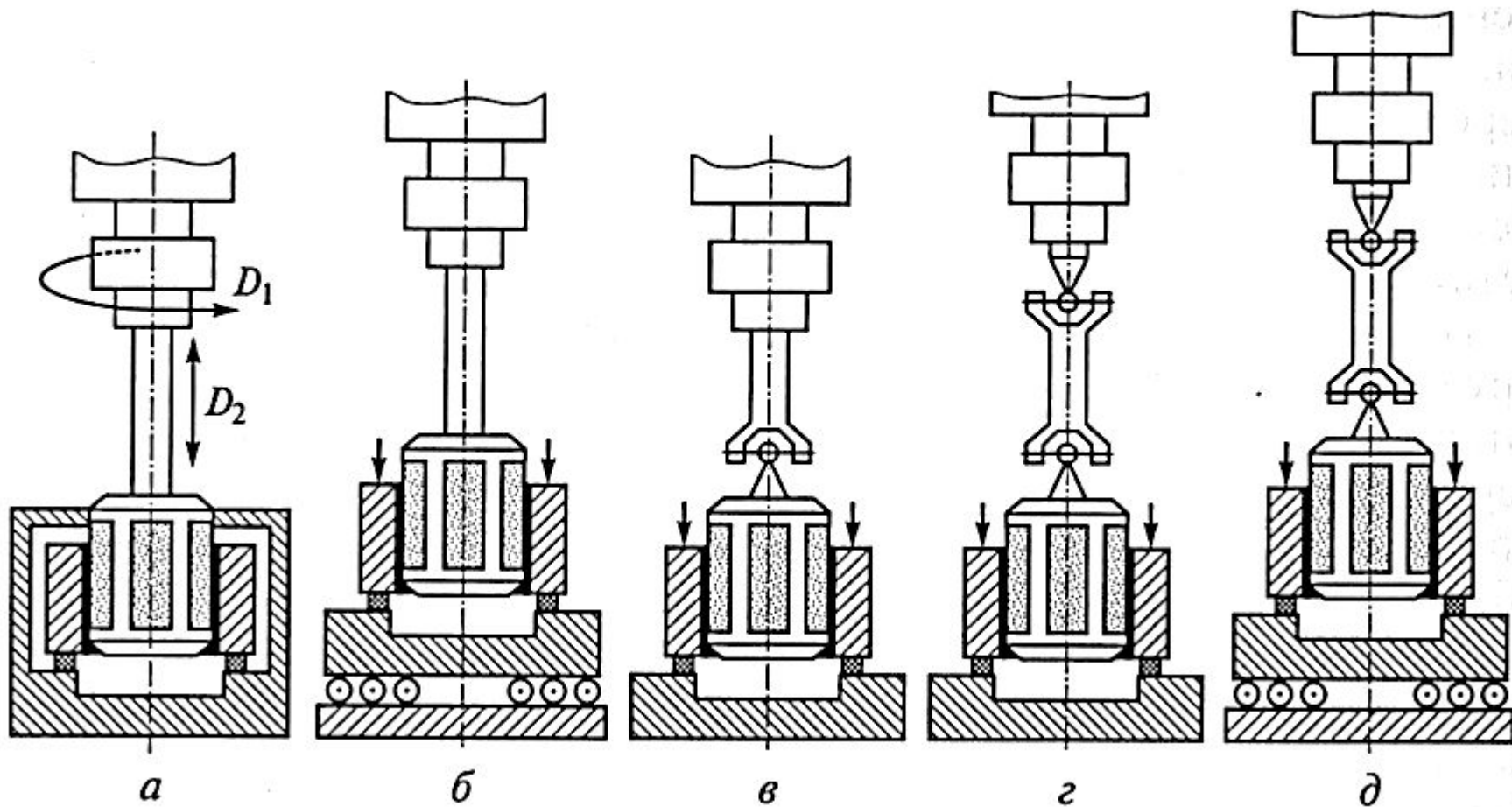
Полирование – процесс обработки поверхностей деталей полировальными пастами или абразивными зёрнами, смешанными со смазочным материалом, совмещающий процессы тонкого резания, пластического деформирования поверхностного слоя и воздействия на металл химически активных веществ.

Абразивно-жидкостная отделка – процесс обработки поверхностей деталей струей антикоррозионной жидкости со взвешенными частицами абразивного порошка.

Методы отделочной обработки Хонингование

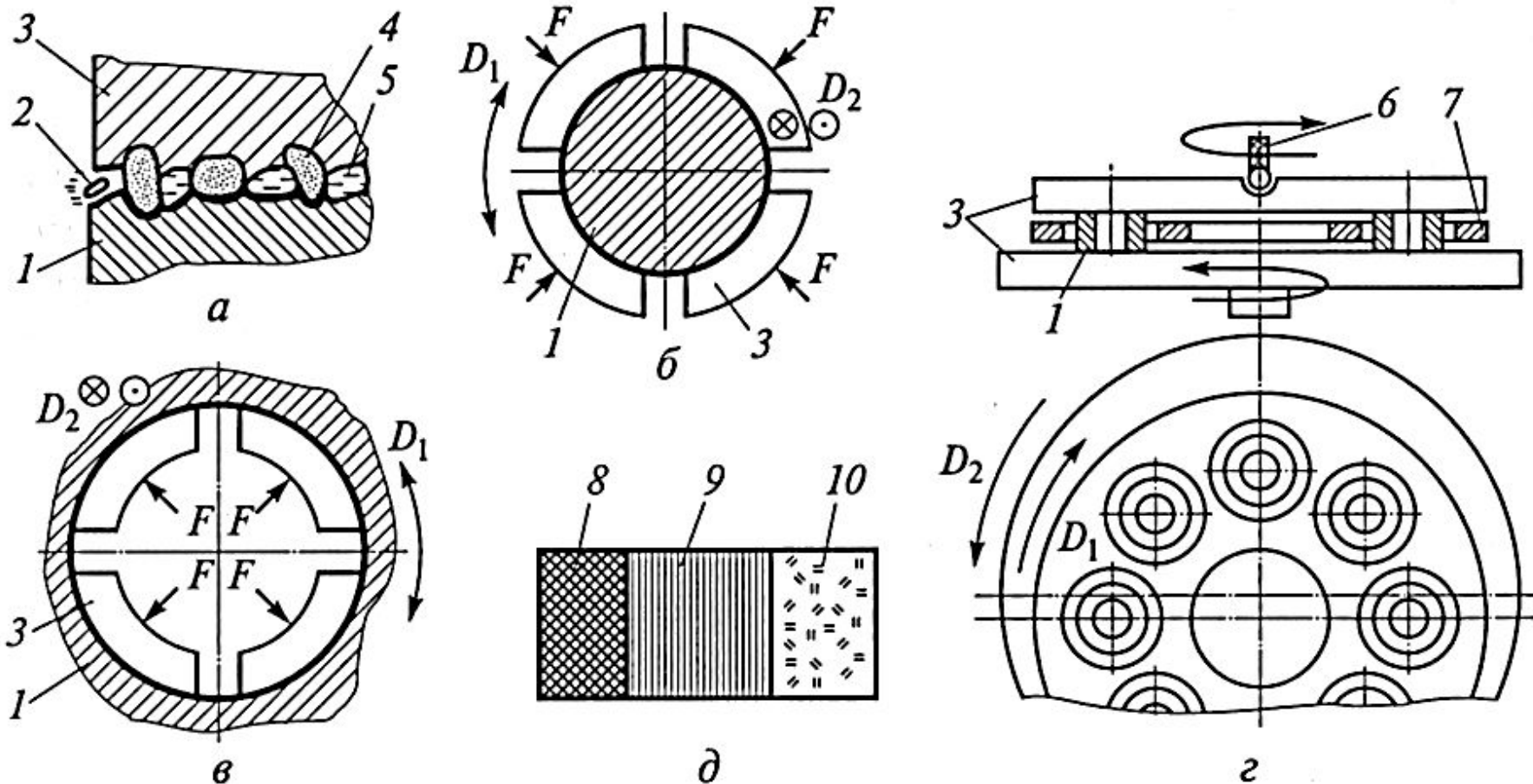


а) схема хонингования цилиндрического отверстия; б) микрорельеф обработанной поверхности в виде сетки



Схемы хонингования:

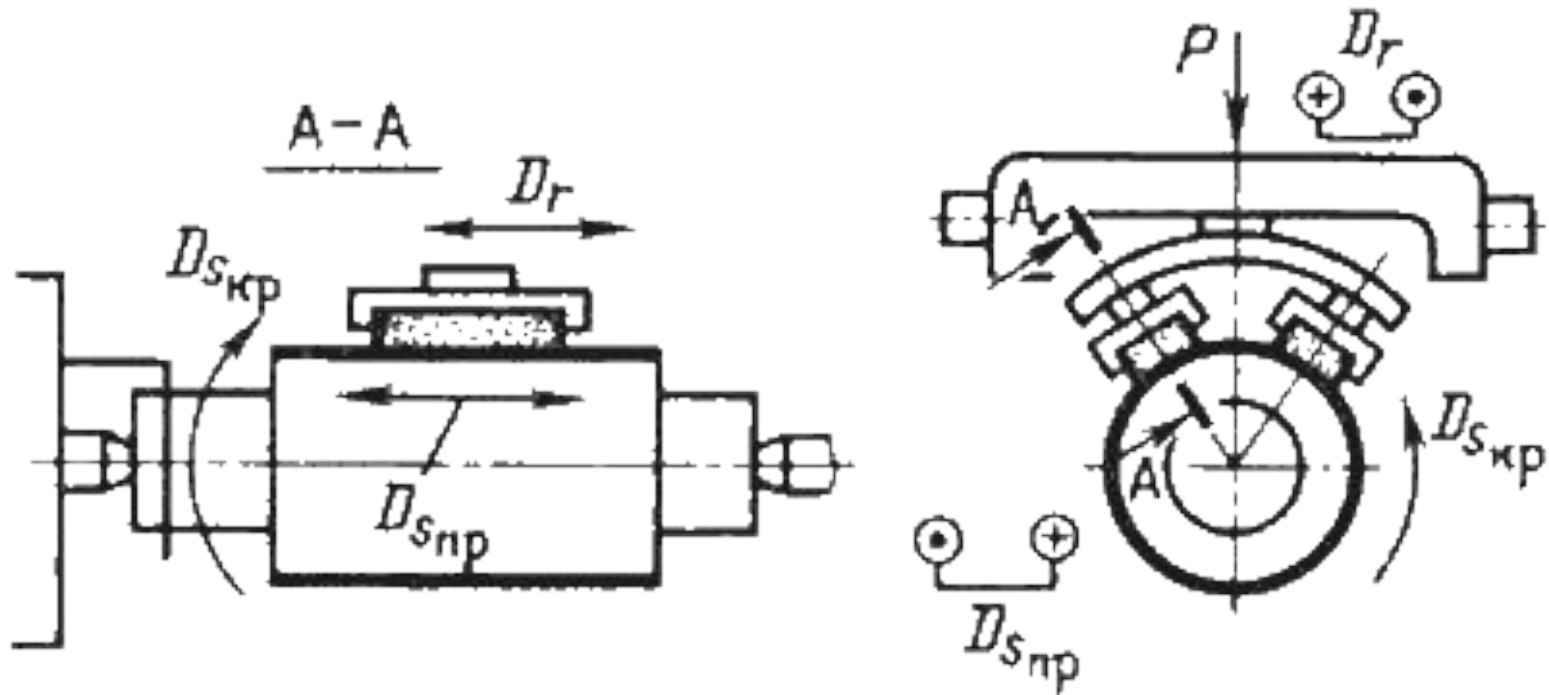
- а – с двумя степенями свободы заготовки: D_1 – главное движение; D_2 – возвратно-поступательное перемещение хона;**
б – с четырьмя степенями свободы заготовки; в – с одношарнирным креплением хона; г – с двухшарнирным креплением хона; д – с двухшарнирным креплением хона и с четырьмя степенями свободы заготовки



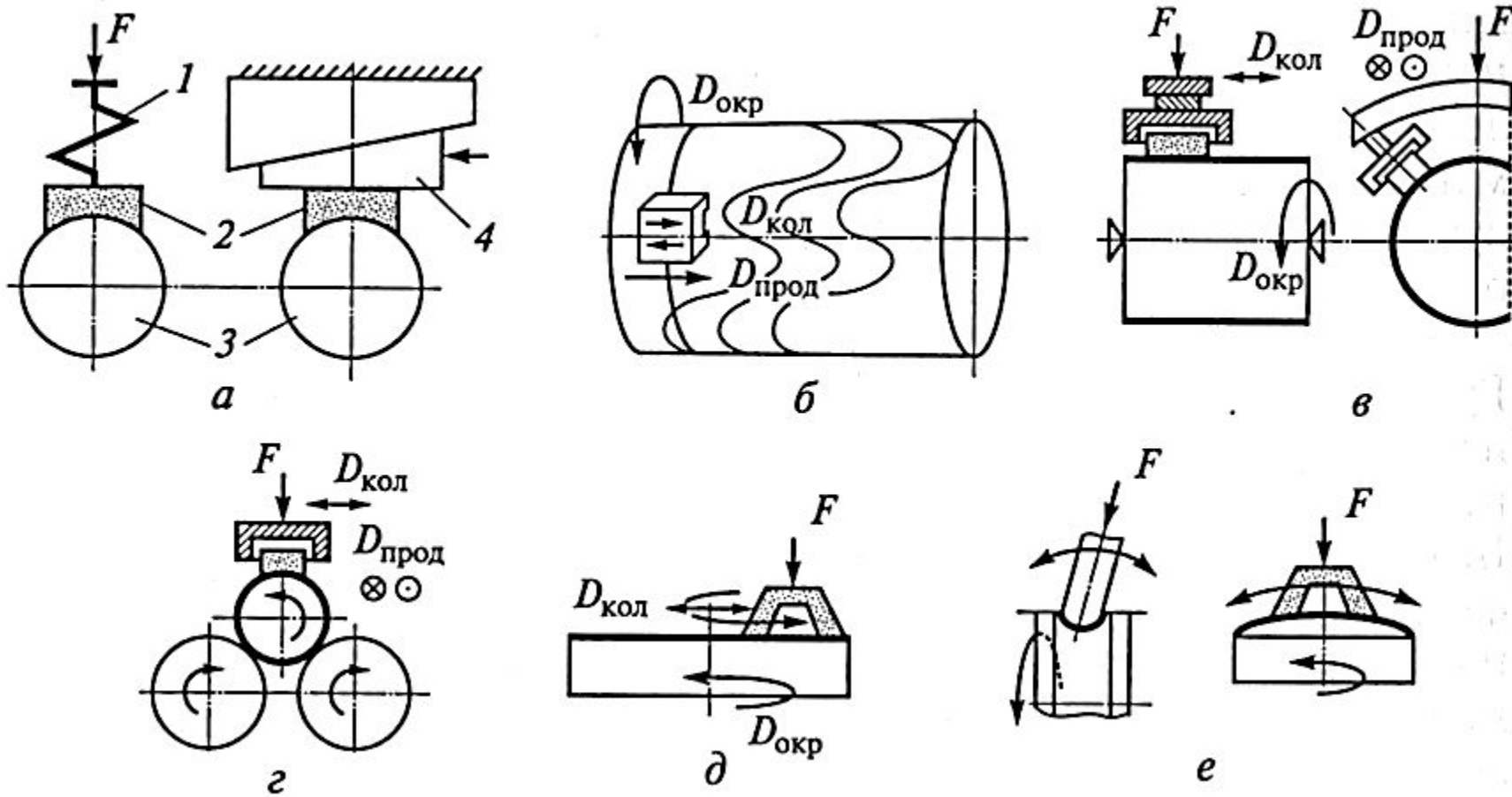
Доводка-притирка:

а – схема; б – наружных цилиндров; в – внутренних цилиндров; г – плоских поверхностей; д – доводочные плиты; 1 – заготовка; 2 – стружка; 3 – притир; 4 – абразивное зерно; 5 – связующая жидкость; 6 – подвеска; 7 – сепаратор; 8, 9, 10 – доводочные плиты соответственно для предварительной, чистовой и окончательной обработки; D_1 , D_2 – движения притира; F – сила прижима

Суперфиниширование



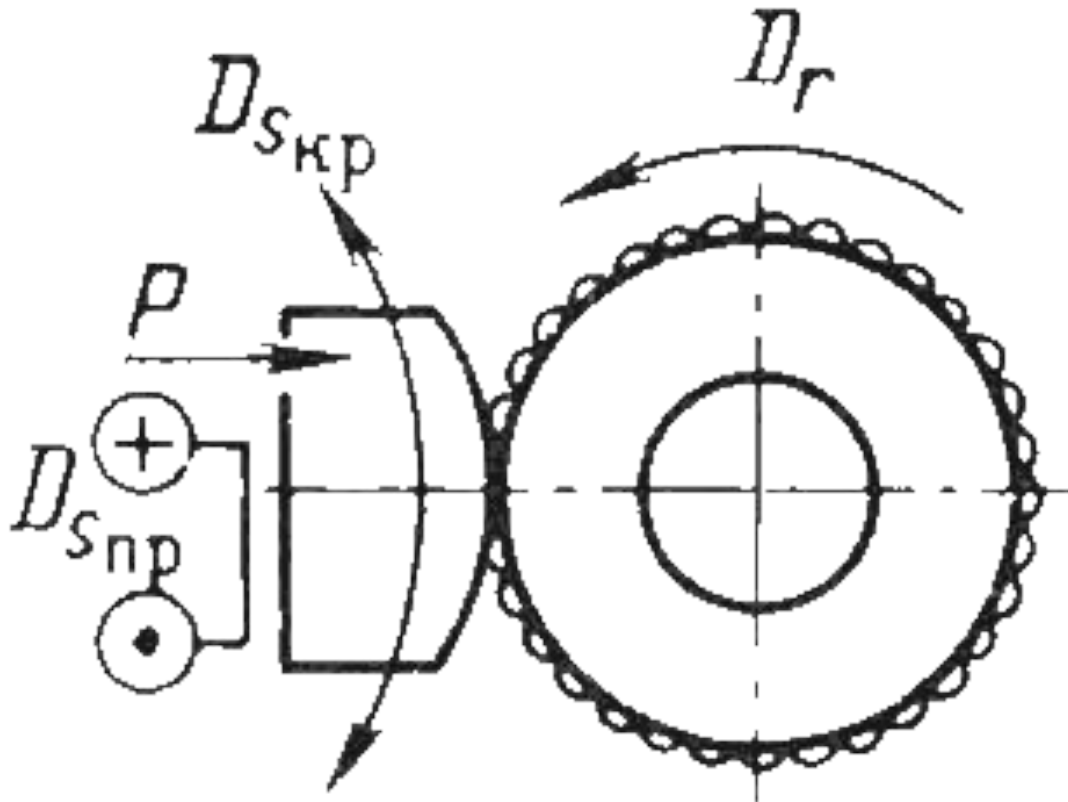
- D_r – главное движение резания (возвратно-поступательное перемещение абразивных брусков относительно заготовки);
- $D_{скр}$ – круговое движение подачи (вращательное движение заготовки);
- $D_{пр}$ – движение продольной подачи (возвратно-поступательное движение заготовки относительно абразивных брусков);
- P – давление брусков на заготовку.



Суперфиниширование:

а – схема: 1 – пружина; 2 – брусок; 3 – заготовка; 4 – жесткий промежуточный элемент; б – основные движения; в – в центрах; г – бесцентровое; д, е – плоских и фасонных поверхностей соответственно; F – сила прижима; $D_{окр}$ – вращение заготовки; $D_{кол}$ – возвратно-поступательное движение бруска; $D_{прод}$ – движение продольной подачи

Полирование



- D_r – главное движение резания (вращательное движение заготовки);
- $D_{скр}$ – круговое движение подачи (возвратно-вращательное движение полировального бруска);
- $D_{спр}$ – движение продольной подачи (возвратно-поступательное движение полировального бруска относительно заготовки);
- P – давление полировального бруска на заготовку.

Классификация электрофизических и электрохимических методов обработки

Электрофизические и электрохимические методы обработки

Электроэрозионные

Электроискровая обработка

Электроимпульсная обработка

Электроконтактная обработка

Электрохимические

Электрохимическое полирование

Электрохимическая размерная обработка

Комбинированные

Электроабразивная и электроплазменная обработка

Анодно-механическая обработка

Лучевые

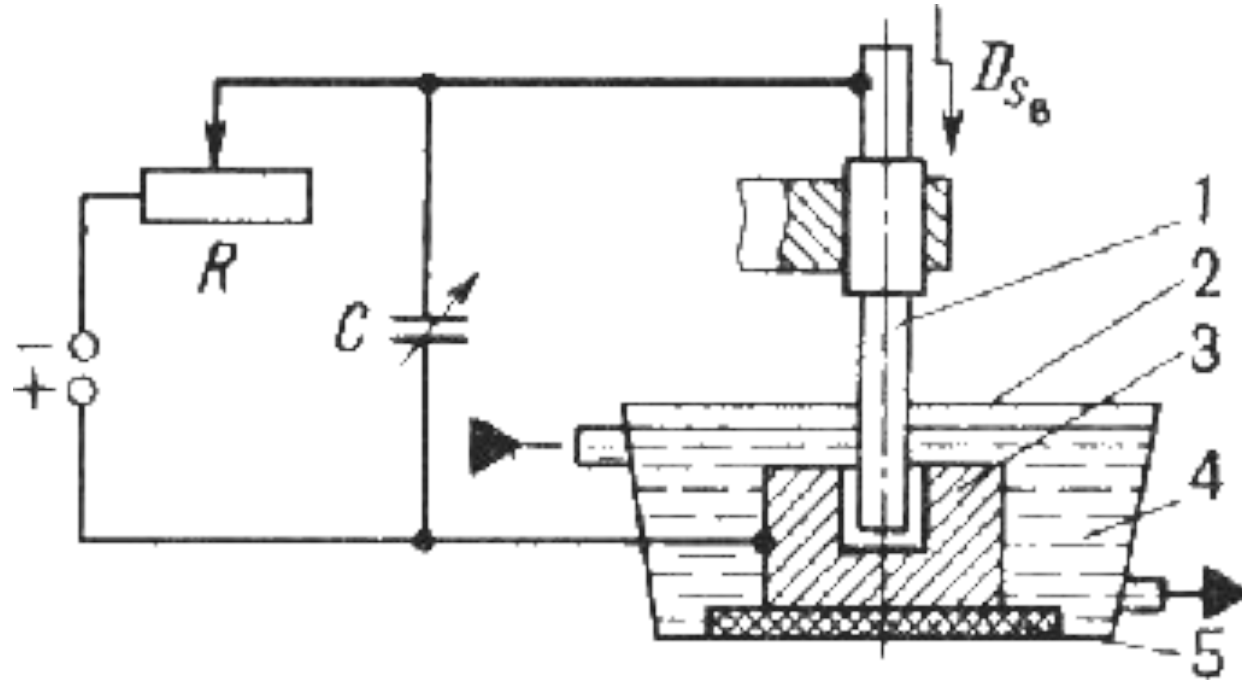
Плазменная обработка

Плазменное напыление

Электрофизические методы обработки

Электроэрозионные методы

Схема электроэрозионного станка



1 – электрод-инструмент;

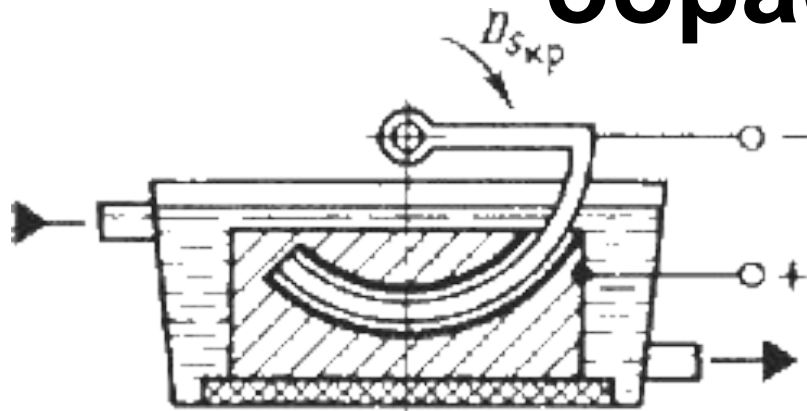
2 – ванна;

3 – заготовка-электрод;

4 – диэлектрическая жидкость (керосин, минеральное масло);

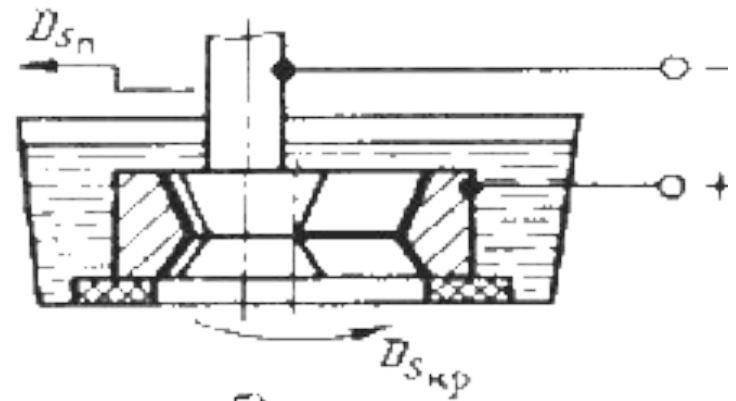
5 – изолятор

Схемы электроискровой обработки



а)

а) прошивание отверстия с криволинейной осью;



б)

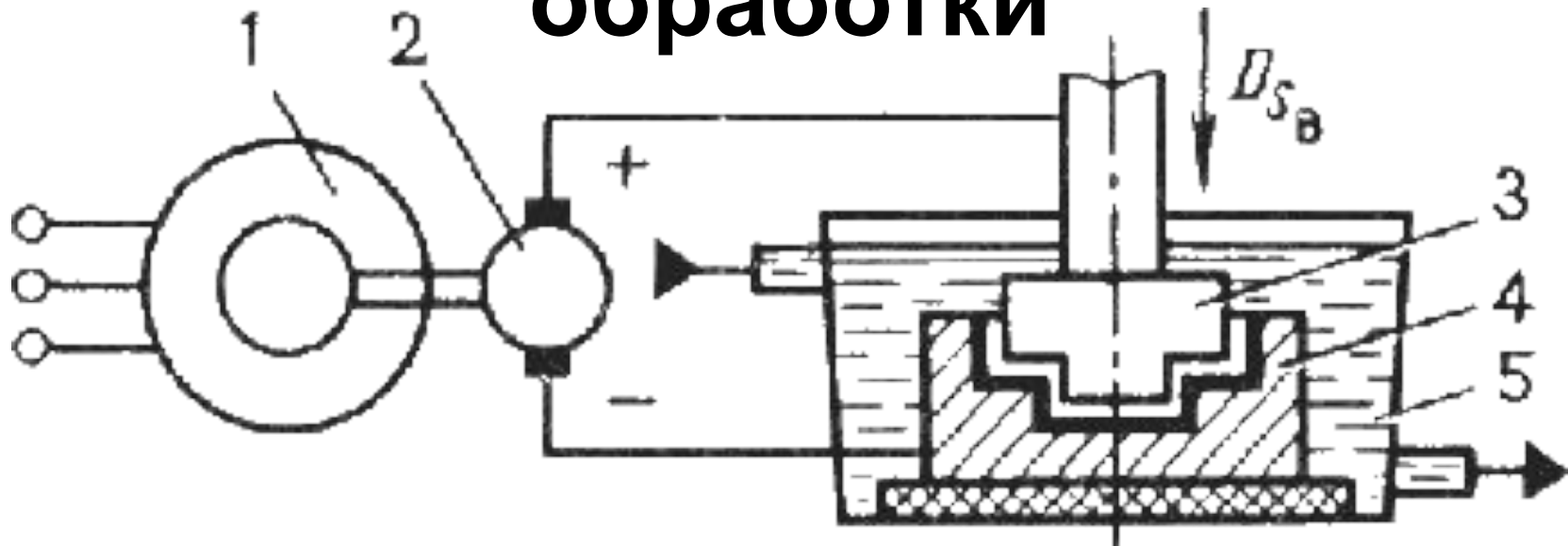
б) шлифование внутренней поверхности фильеры.

$D_{скр}$ – круговое движение подачи (вращательное движение электрода-инструмента)

$D_{скр}$ – круговое движение подачи (вращательное движение заготовки);

$D_{сп}$ – движение поперечной подачи (возвратно-поступательное движение электрода-инструмента относительно заготовки).

Схема электроимпульсной обработки



$D_{св}$ – движение вертикальной подачи (поступательное перемещение электрода-инструмента относительно заготовки);

1 – электродвигатель;

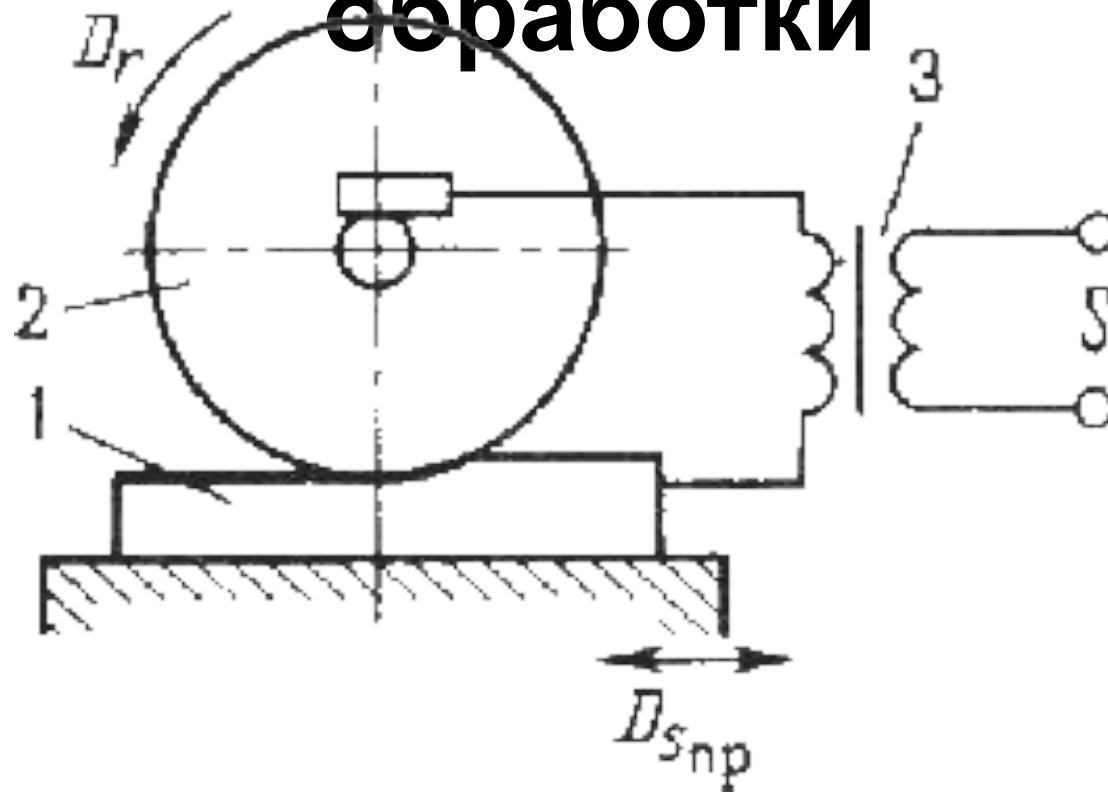
2 – импульсный генератор постоянного тока;

3 – инструмент-электрод;

4 – заготовка-электрод;

5 – ванна.

Схема электроконтактной обработки



D_r – главное движение обработки (вращательное движение электрода-инструмента относительно поверхности заготовки);

$D_{сп}$ – движение продольной подачи (возвратно-поступательное перемещение заготовки относительно электрода-инструмента);

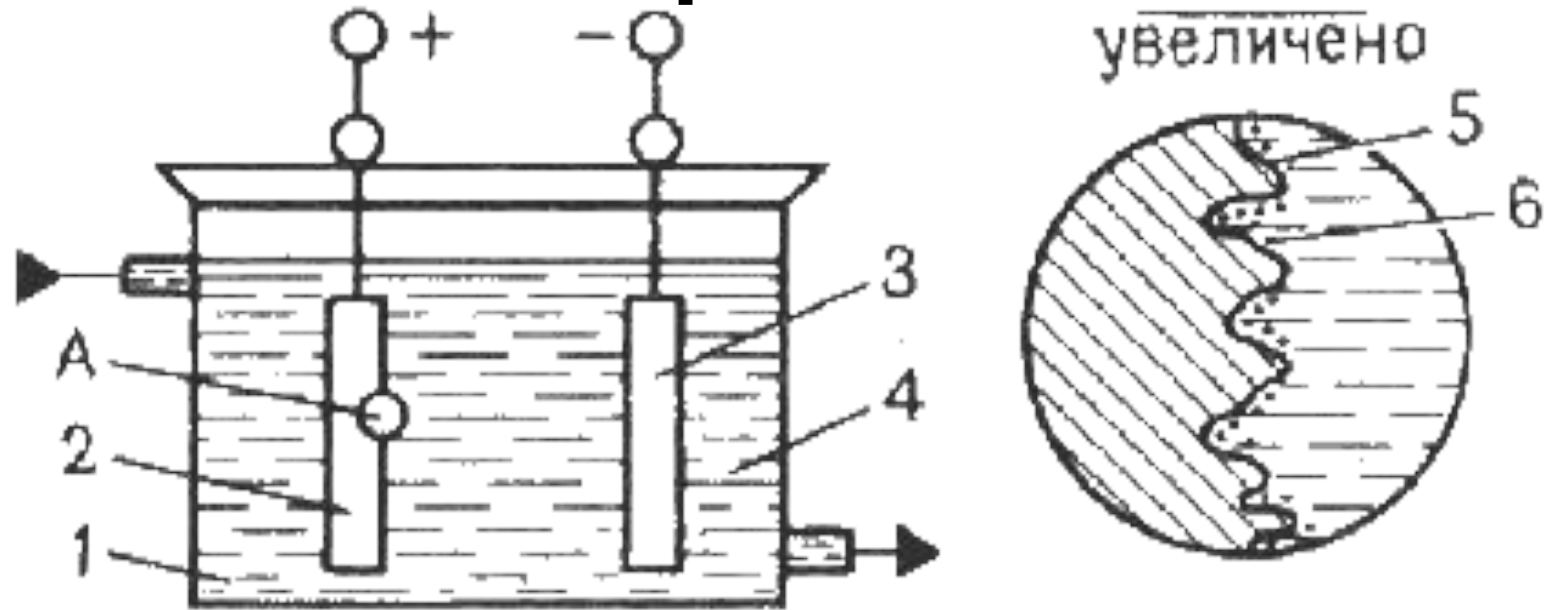
1 – обрабатываемая заготовка;

2 – инструмент-электрод;

3 – трансформатор.

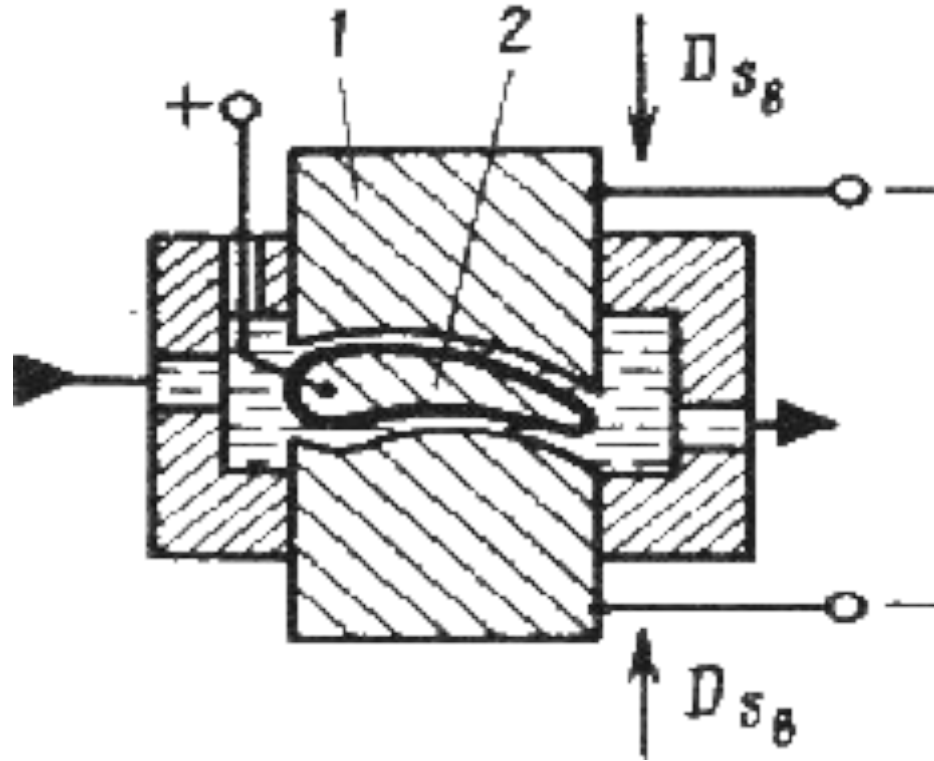
Электрохимическая обработка

Схема электрохимического полирования



- 1 – ванна;
- 2 – обрабатываемая заготовка;
- 3 – пластина-электрод;
- 4 – электролит (раствор кислоты или щелочи);
- 5 – микровыступ;
- 6 – продукты анодного растворения (частицы металла)

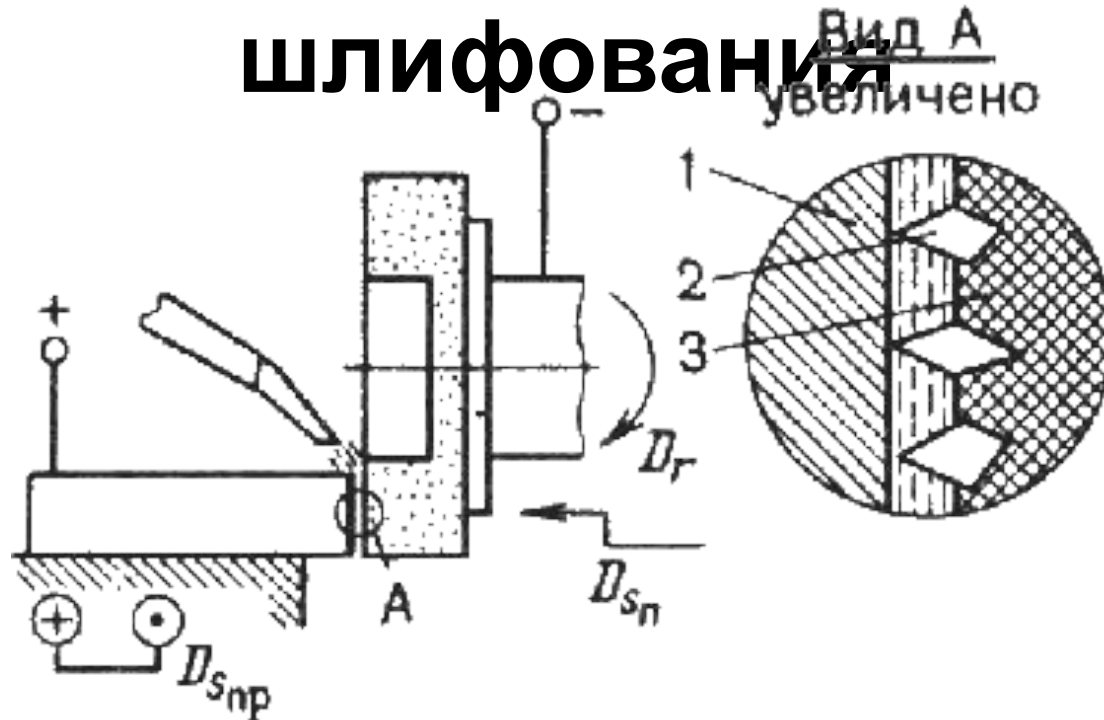
Схема электрохимической размерной обработки



D_{sb} – движение вертикальной подачи (поступательное перемещение электрода-инструмента относительно заготовки);
1 – инструмент – катод (отрицательный электрод);
2 – заготовка – анод (положительный электрод).

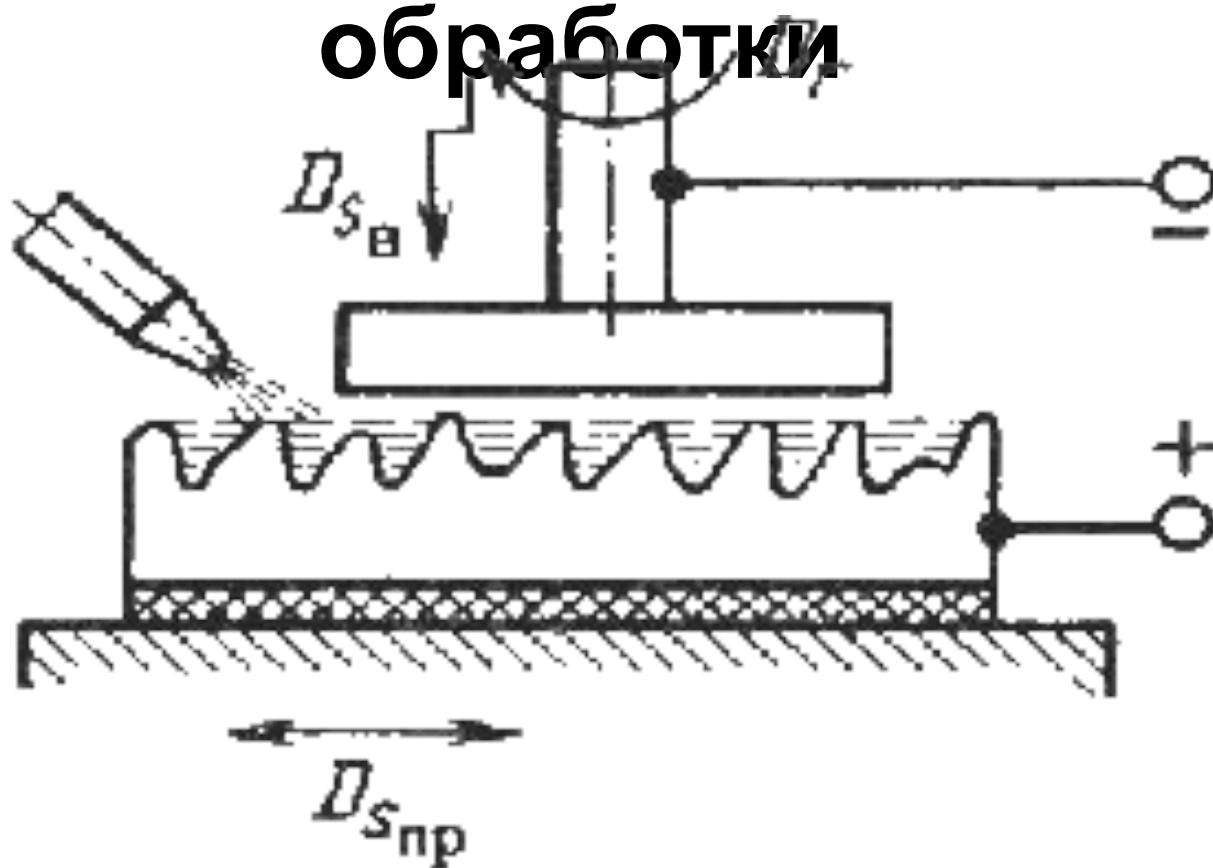
Электроабразивная и электроалмазная обработка

Схема электроабразивного шлифования



- D_r – главное движение резания (вращение шлифовального круга);
- $D_{сп}$ – движение поперечной подачи (поступательное перемещение шлифовального круга относительно заготовки в поперечном направлении);
- $D_{спр}$ – движение продольной подачи (возвратно-поступательное перемещение заготовки относительно шлифовального круга);
- 1 – заготовка;
- 2 – абразивные зёрна;

Схема анодно-механической обработки



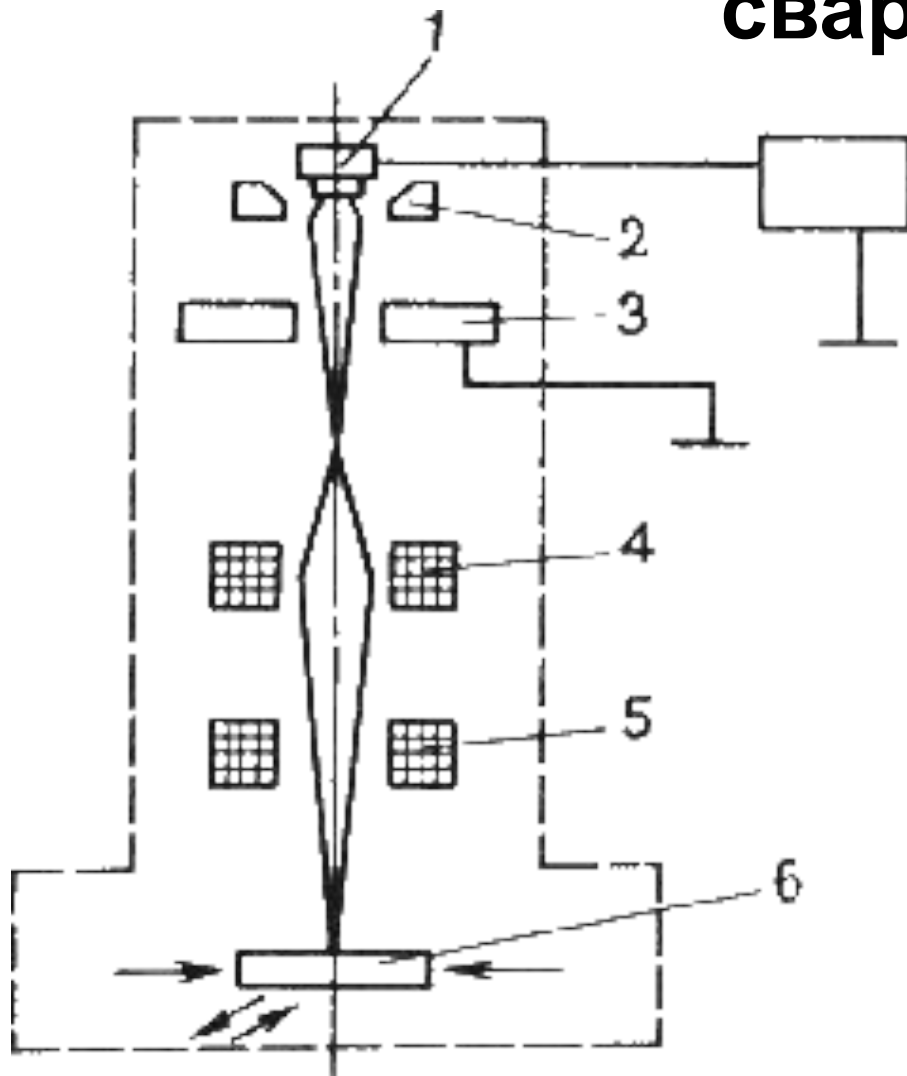
D_r – главное движение резания (вращение инструмента – диски, проволока);

D_{sv} – движение вертикальной подачи (поступательное перемещение инструмента относительно заготовки в вертикальном направлении);

D_{spr} – движение продольной подачи (возвратно-поступательное перемещение заготовки относительно инструмента).

Лучевые методы обработки

Схема установки для электроннолучевой сварки



- 1 – катод электронной пушки;
- 2 – электрод (-);
- 3 – анод (+);
- 4 и 5 – отклоняющая магнитная система;
- 6 – заготовка.