

Фрикционные передачи

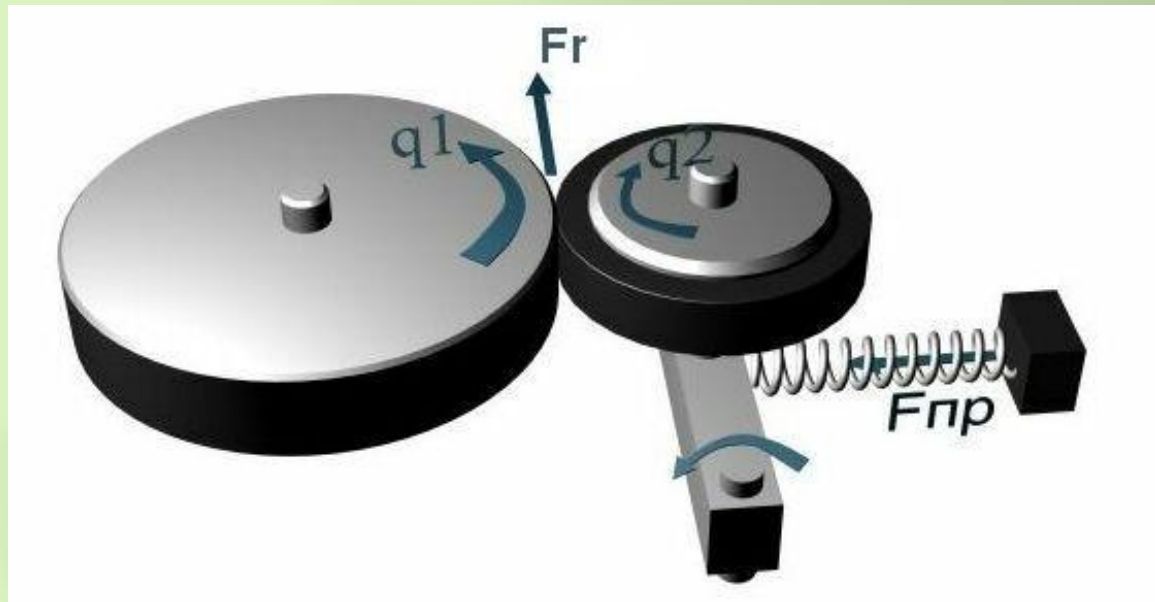
ПЕРЕЧЕНЬ ВОПРОСОВ:

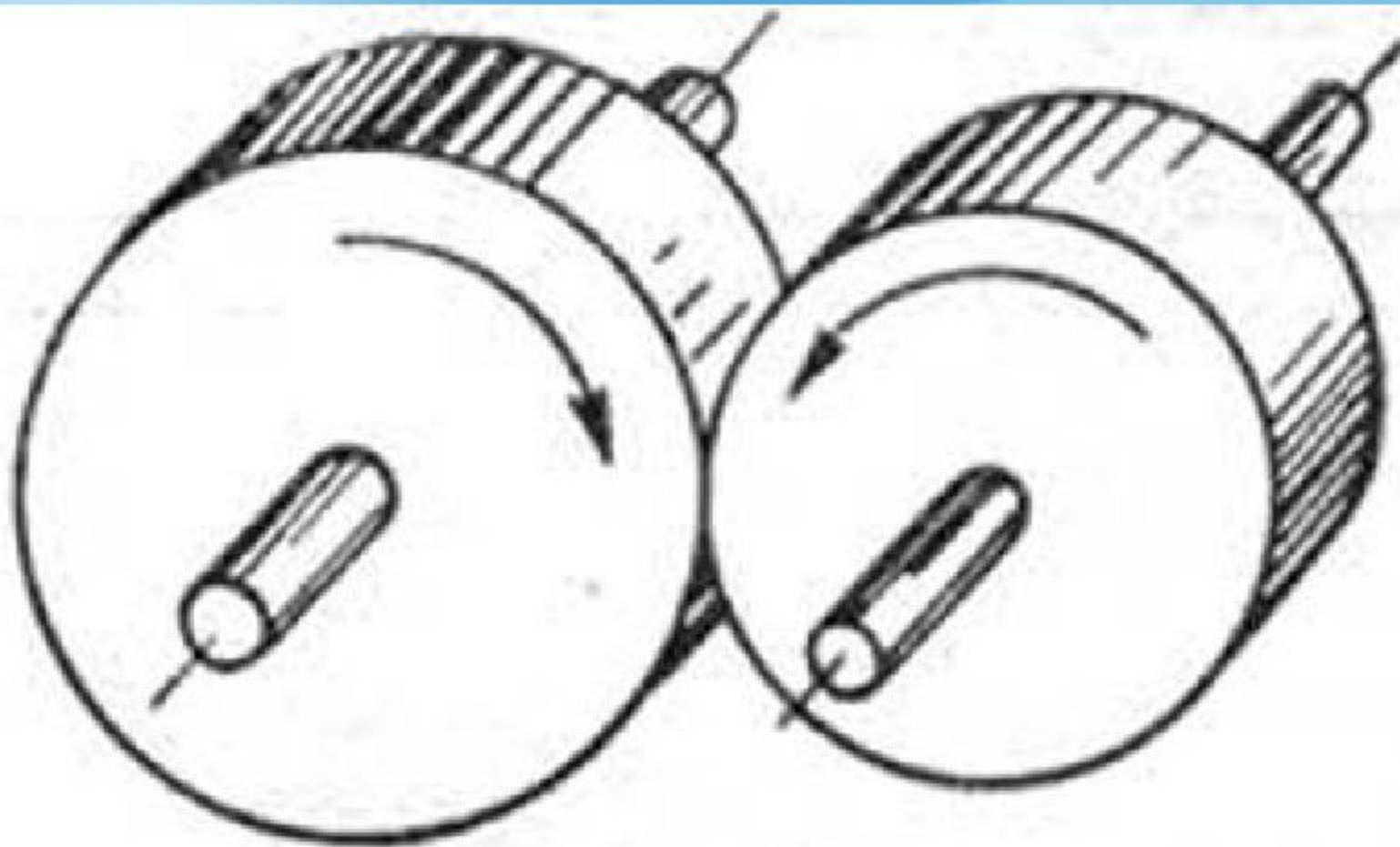
- 1. Основные понятия. Классификация фрикционных передач.**
- 2. Преимущества и недостатки фрикционных передач.**
- 3. Геометрические параметры. Кинематические и силовые соотношения во фрикционных передачах.**
- 4. Скольжение во фрикционных передачах.**
- 5. Вариаторы.**

1. Основные понятия. Классификация фрикционных передач.

Передачи, в которых движение от одного вала к другому передается за счет трения между рабочими поверхностями вращающихся катков (дисков), называются

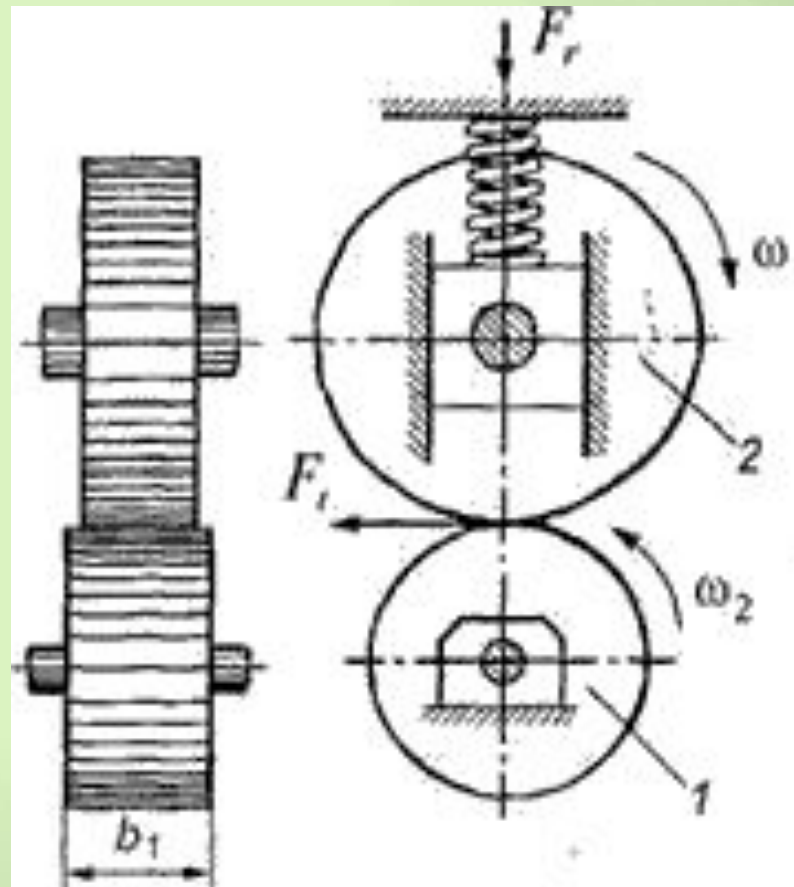
фрикционными.





Фрикционная передача

Фрикционные передачи состоят из двух катков :
ведущего 1 и ведомого 2, которые прижимаются один к
другому силой F_r (на рисунке – пружиной), так что
сила трения F_f в месте контакта катков достаточна для
передаваемой ок-ружной силы F_t .



Фрикционные передачи

- *Работа фрикционной передачи основана на использовании сил трения, которые возникают в месте контакта двух тел вращения под действием сил прижатия F*

При этом должно быть

$$F_f \geq F_t$$

- где F_t — окружная сила; F_f — сила трения между катками.

$$F_f \geq F_t$$

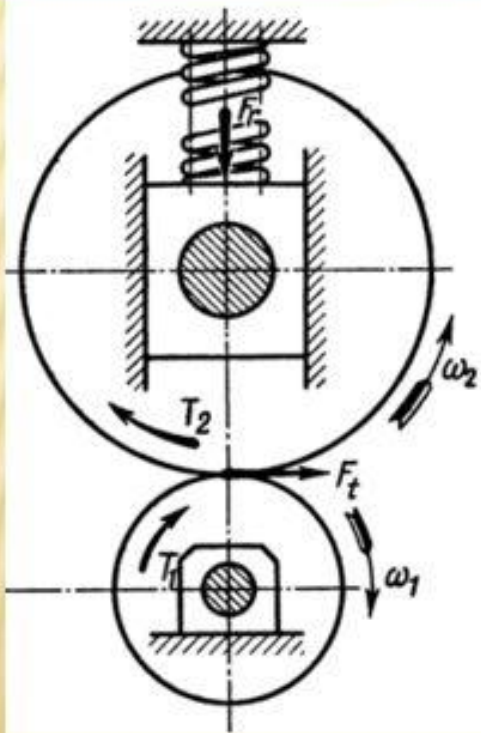
Данное условие является условием работоспособности фрикционной передачи.

Нарушение этого условия приводит к буксованию и быстрому износу катков.

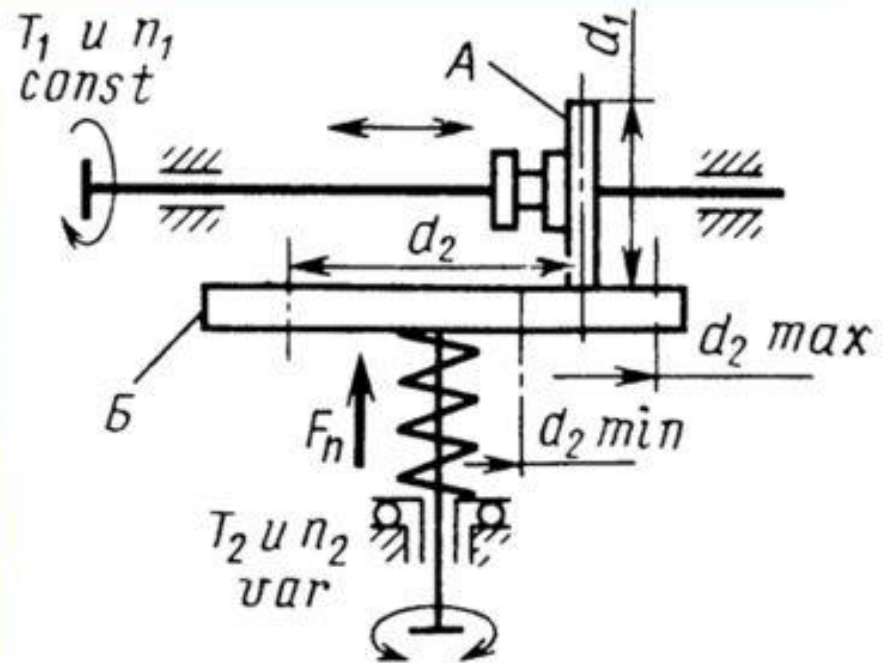
КЛАССИФИКАЦИЯ

Фрикционные передачи

Нерегулируемые
(с постоянным передаточным
отношением)

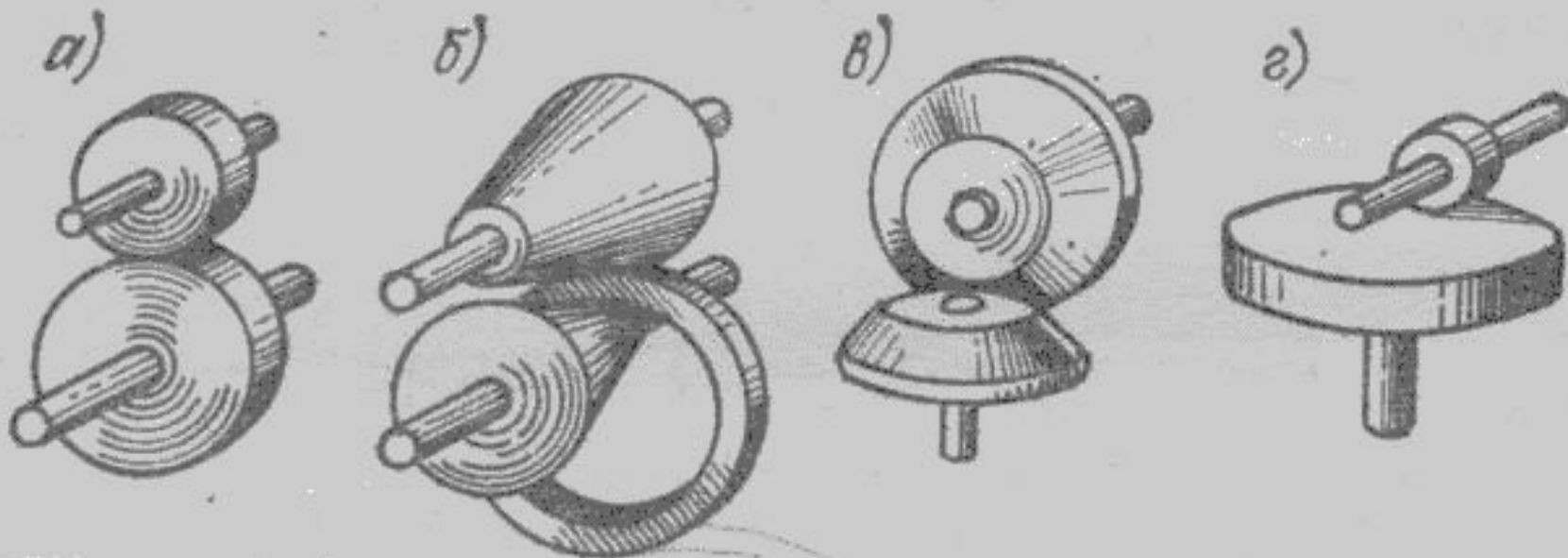


Регулируемые, или вариаторы
(передаточное переменное)



В зависимости от взаимного расположения валов и осей фрикционные передачи бывают:

- а) цилиндрические (при параллельных осях)**
- б) конические (при параллельных осях)**
- в) конические (при пересекающихся осях)**
- г) лобовые (при перекрещивающихся осях).**



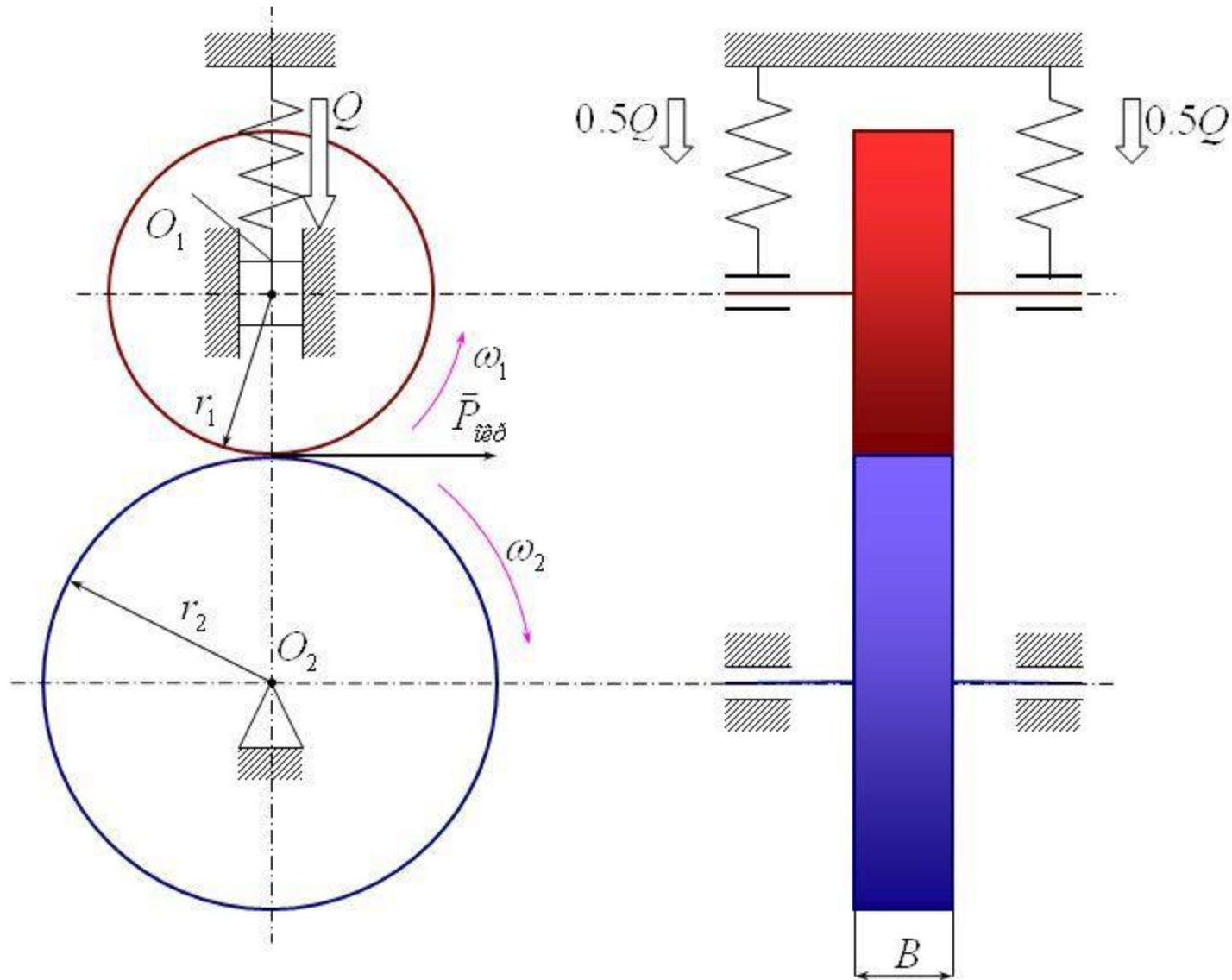
В зависимости от условий работы фрикционные передачи подразделяют на:

- открытые (работающие всухую)**
- закрытые (работающие в масляной ванне).**

Открытые передачи обладают большей нагрузочной способностью (большим коэффициентом трения f), требуют меньшую прижимную силу, но обладают такими недостатками, как повышенный нагрев и износ катков при перегрузках.

В закрытых передачах масляная ванна обеспечивает отвод тепла, уменьшает износ катков, тем самым увеличивая надежность и долговечность передачи, но снижает коэффициент трения, что приводит к необходимости увеличивать прижимное усилие между катками.

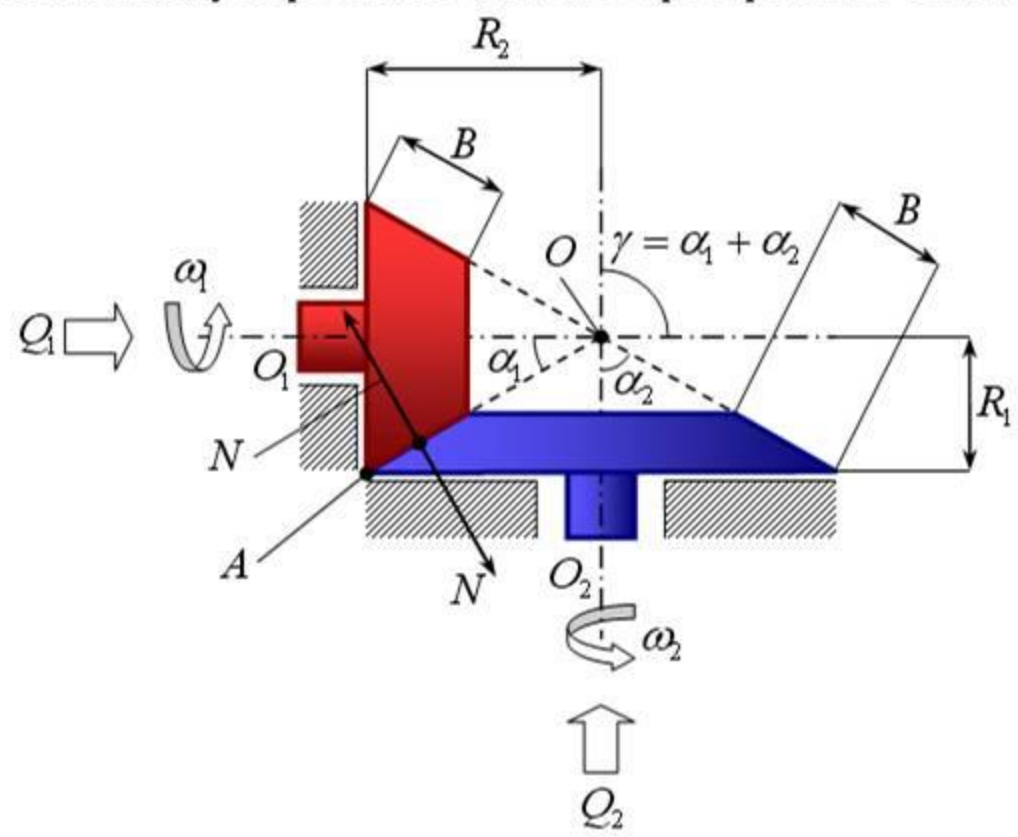
Фрикционная передача с цилиндрическими катками



Фрикционные передачи с коническими катками



Назначением фрикционных передач с коническими катками является преобразование вращательного движения между пересекающимися в пространстве осями.

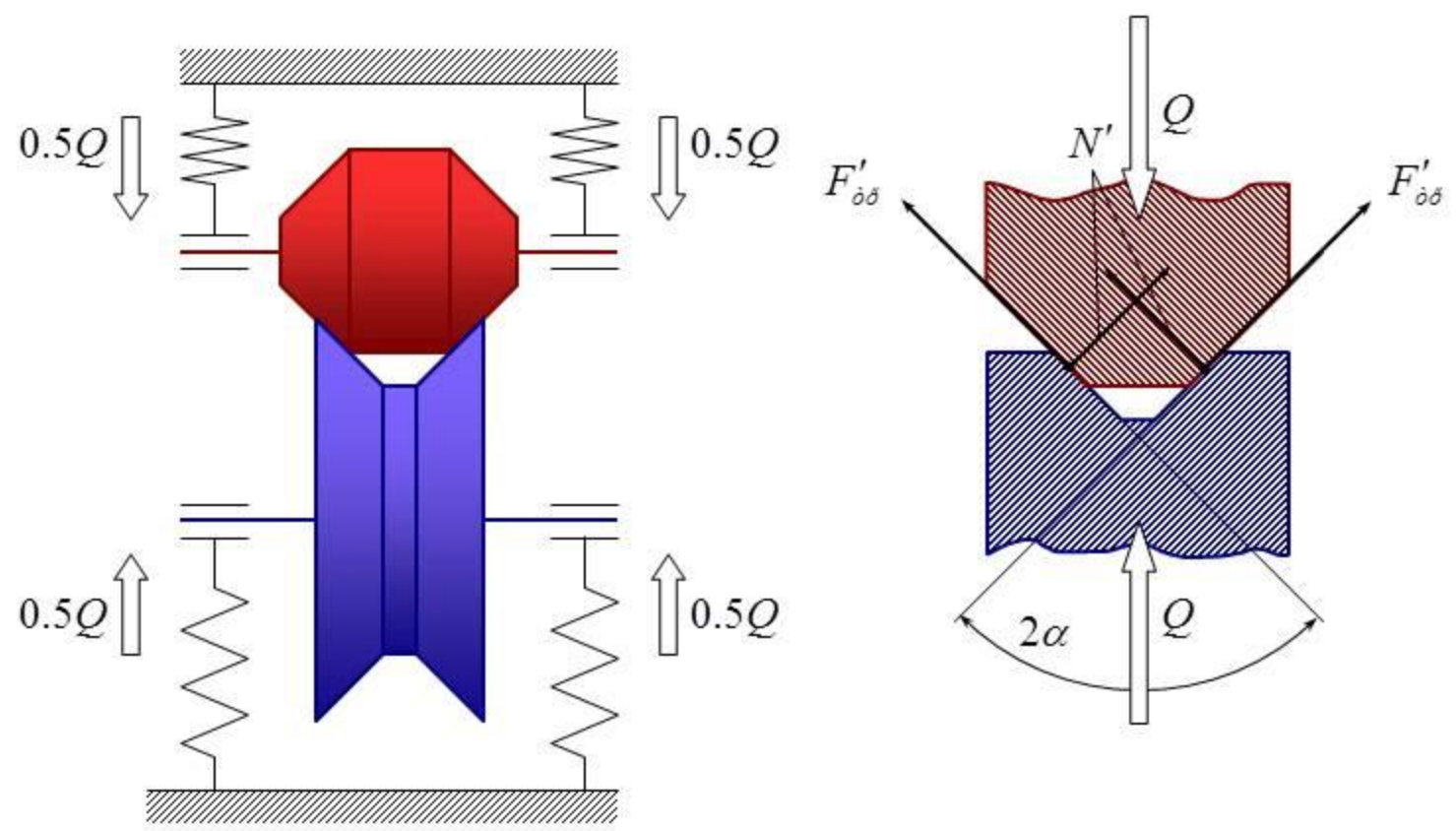


γ - угол между осями вращения.

Передаточное отношение:
$$U_{1-2} = \frac{\omega_1}{\omega_2} = \frac{n_1}{n_2}.$$



Фрикционные передачи клинчатыми катками.



2.Преимущества и недостатки фрикционных передач.

Достоинства фрикционных передач:

- 1.Простота конструкции.
- 2.Простая форма рабочих тел (катков) .
- 3.Относительно низкая стоимость.
- 4.Плавность и бесшумность работы, в том числе и при высоких скоростях.
- 5.Возможность бесступенчатого регулирования передаточного числа, причем на ходу, без остановки передачи.
- 6.Возможность пробуксовки при перегрузке, т. е. фрикционная передача способна выполнять функцию своеобразного механического предохранителя, избавляющего дорогостоящие узлы и детали машины от поломки при неожиданных перегрузках.

Недостатки фрикционных передач:

- Необходимость применения специальных прижимных устройств, усложняющих конструкцию.**
- Большие нагрузки на валы и подшипники, обусловленные прижимной силой, что требует увеличения размеров валов и осей, а также применения усиленных опор и подшипников. Этот недостаток фрикционных передач зачастую ограничивает возможность передавать большую мощность и делает передачу громоздкой.**
- Непостоянное передаточное отношение из-за проскальзывания катков. Скольжение в фрикционной передаче связано с упругими деформациями поверхностных слоев катков, износом поверхностей, возможным ослаблением прижимных устройств, возможным непостоянством коэффициента трения по рабочей поверхности катков.**
- Изнашивание рабочих поверхностей катков вследствие проскальзывания, возможность их повреждения (образования лысок) при буксовании.**
- Незначительная передаваемая мощность (открытые передачи - до 10-20 кВт; закрытые - до 200-300 кВт);**
- Для открытых передач сравнительно низкий КПД;**
- Для силовых открытых передач незначительная окружная скорость (7 - 10 м/с);**
- Большие потери на трение.**

3. Геометрические параметры. Кинематические и силовые соотношения во фрикционных передачах.

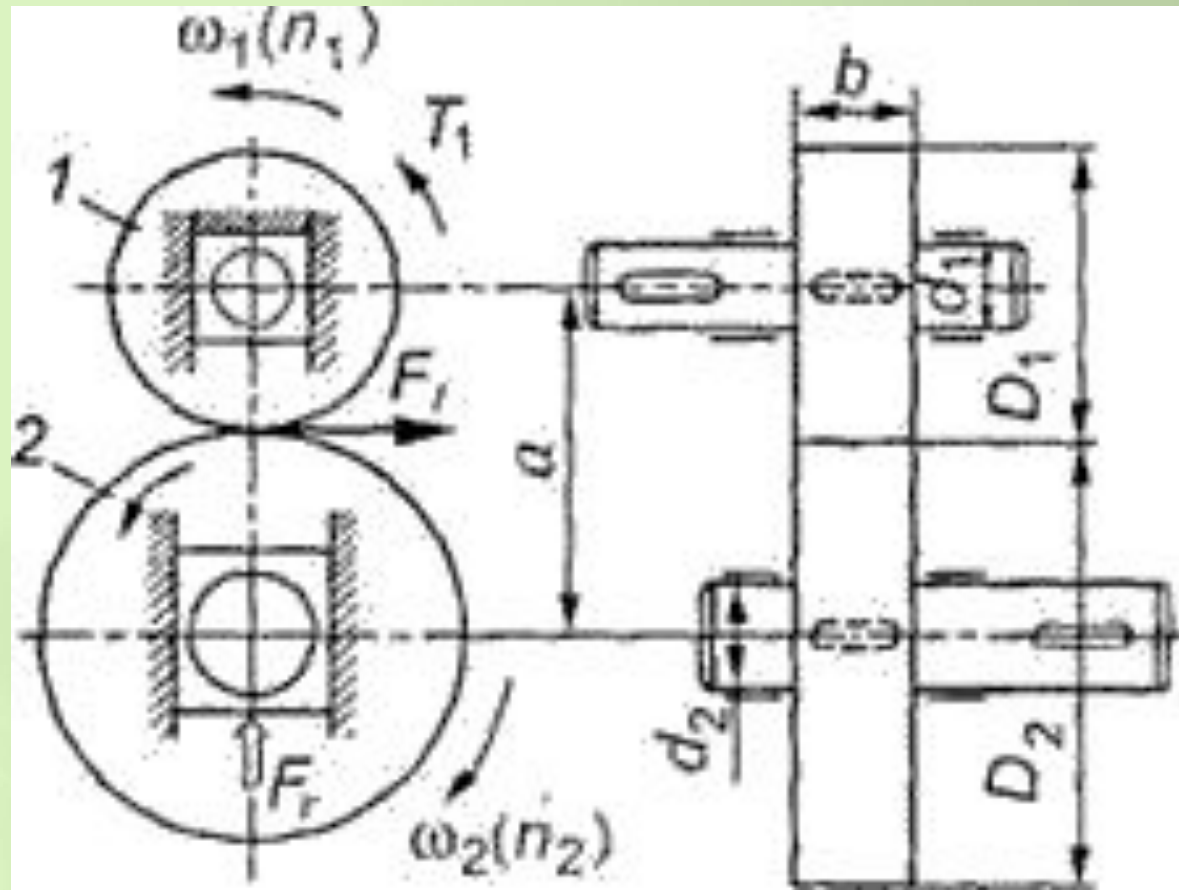
Основные геометрические параметры фрикционной передачи:

D_1 и D_2 — диаметры ведущего и ведомого катков;

a — межосевое расстояние;

b — ширина катка;

d_1 и d_2 — диаметры валов ведущего и ведомого катков



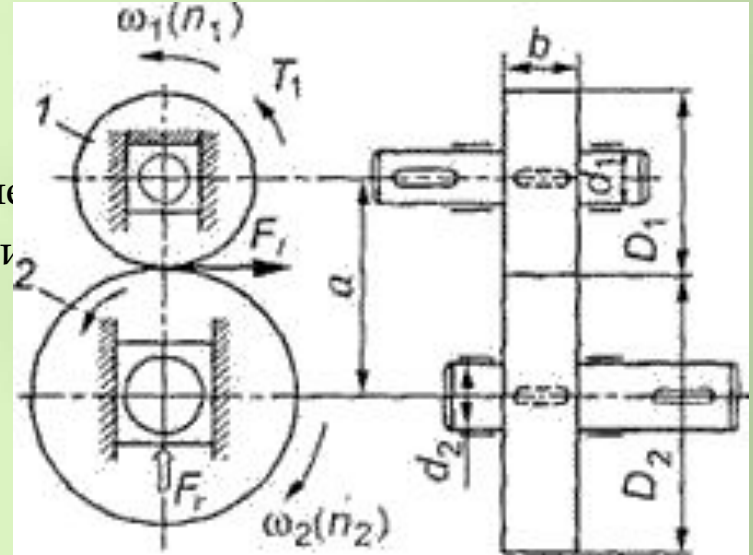
Кинематические соотношения во фрикционных передачах.

Передаточное число.

Если допустить, что во фрикционной передаче скольжение отсутствует, то окружные скорости катков будут равны, т. $v_1 = v_2$

Для передачи, показанной на рис. окружная скорость определяется по формулам:

$$v_1 = \frac{\omega_1 D_1}{2} \quad v_2 = \frac{\omega_2 D_2}{2}$$



Приравнивая правые части равенств, получим

$$\frac{\omega_1 D_1}{2} = \frac{\omega_2 D_2}{2} \quad \text{или} \quad \omega_1 D_1 = \omega_2 D_2 \quad . \text{Отсюда} \quad \omega_1 / \omega_2 = D_2 / D_1 = u$$

где u – передаточное число.

В действительности скольжение между катками есть, $v_1 \neq v_2$. Величина скольжения оценивается коэффициентом скольжения ϵ ; $\epsilon = 0,005 \div 0,03$.

Передаточное отношение фрикционной передачи с учетом скольжения

$$i_{1-2} = \frac{\omega_1}{\omega_2} = \frac{D_2}{D_1(1-\epsilon)} \approx \frac{D_2}{D_1} \approx u.$$

КПД фрикционных передач

Коэффициент полезного действия (коэффициент потерь мощности) фрикционных передач зависит от потерь на качение и скольжение катков, а также потерь в подшипниках опор.

Для каждого типа конструкций передач КПД определяют экспериментально, сравнивая мощность на ведущем и ведомом валах.

Обычно для закрытых фрикционных передач

$$\eta = 0,88...0,95,$$

для открытых - $\eta = 0,70...0,85$ (без учета потерь в подшипниках).

Сила трения в точке контакта катков.

Сила трения в зоне контакта катков фрикционной передачи определяется по формуле:

$$R_t = f \cdot F_r$$

где:

f – коэффициент трения, $F_r = k \frac{F_t}{f}$
 F_r – сила прижатия катков.

Значения коэффициента трения f между катками в среднем равны следующим значениям:

- сталь или чугун по коже или ферродо насухо – 0,3;
- то же в масле – 0,1;
- сталь или чугун по стали или чугуну насухо – 0,15;
- то же в масле – 0,07;

Геометрические параметры передачи

Межосевое расстояние

$$a = \frac{D_1 + D_2}{2} = \frac{D_1(1+u)}{2}$$

Диаметр ведущего катка

$$D_1 = \frac{2a}{1+u}$$

Диаметр ведомого катка

$$D_2 = D_1 u = \frac{2au}{1+u}$$

Рабочая ширина обода катка

$$b = a \psi_a$$

где $\psi_a = 0,2 - 0,4$ — коэффициент ширины обода катка по межосевому расстоянию.

Для компенсации неточности монтажа на практике ширину малого катка принимают на 5-10 мм больше ширины большего катка.

$$b_1 = b + (5 \div 10)$$

4. Скольжение во фрикционных передачах

Скольжение является причиной износа, уменьшения КПД и непостоянства передаточного отношения во фрикционных передачах.

Различают три вида скольжения:

буксование

**упругое
скольжение**

**геометрическое
скольжение**

1. Буксование наступает при перегрузках, когда не соблюдается условие работоспособности передачи. При буксовании ведомый каток останавливается, а ведущий скользит по нему, вызывая местный износ или задир поверхности.

2. Упругое скольжение связано с упругими деформациями в зоне контакта. Величина этого скольжения невелика и обычно не превышает 0,2% для стальных катков и 1% для текстолита по стали. Это можно объяснить на примере цилиндрической передачи. Если бы катки были абсолютно жесткими, то первоначальный контакт по линии оставался бы таким и под нагрузкой. При этом окружные скорости по линии контакта равны и скольжения не происходит. При упругих телах первоначальный контакт по линии переходит под нагрузкой в контакт по некоторой площадке. Равенство окружных скоростей соблюдается только в точках, расположенных на одной из линий этой площадки. Во

3. *Геометрическое скольжение.* Помимо упругого скольжения катков, которое возникает так же, как и в ременных передачах, во фрикционных передачах может иметь место еще геометрическое скольжение вследствие разности скоростей ведущего и ведомого катков по длине контакта b . Геометрическое скольжение не позволяет катки делать широкими, вследствие чего в передаче возникают большие контактные напряжения, ограничивающие передаваемую мощность. Геометрическое скольжение является основной причиной износа рабочих поверхностей фрикционных передач.

Применение фрикционных передач

СЦЕПЛЕНИЕ

В СЦЕПЛЕНИИ два диска, сидящих на валу коробки передач: нажимной и ведомый. Пружина прижимает их к маховику, соединенному с коленчатым валом. Под действием силы трения ведомый диск и маховик вращаются вместе. Когда водитель хочет переключить передачу, он нажимает на педаль сцепления. При этом напряжение нажимной пружины ослабляется, и ведомый диск отходит от маховика.



Работа сцепления

ВАЛ КОРОБКИ ПЕРЕДАЧ

НАЖИМНАЯ ПРУЖИНА

ВЕДОМЫЙ ДИСК

МАХОВИК

ВИЛКА ВЫКЛЮЧЕНИЯ СЦЕПЛЕНИЯ

ДИФФЕРЕНЦИАЛ

ОТЖИМНАЯ МУФТА

СЦЕПЛЕНИЕ

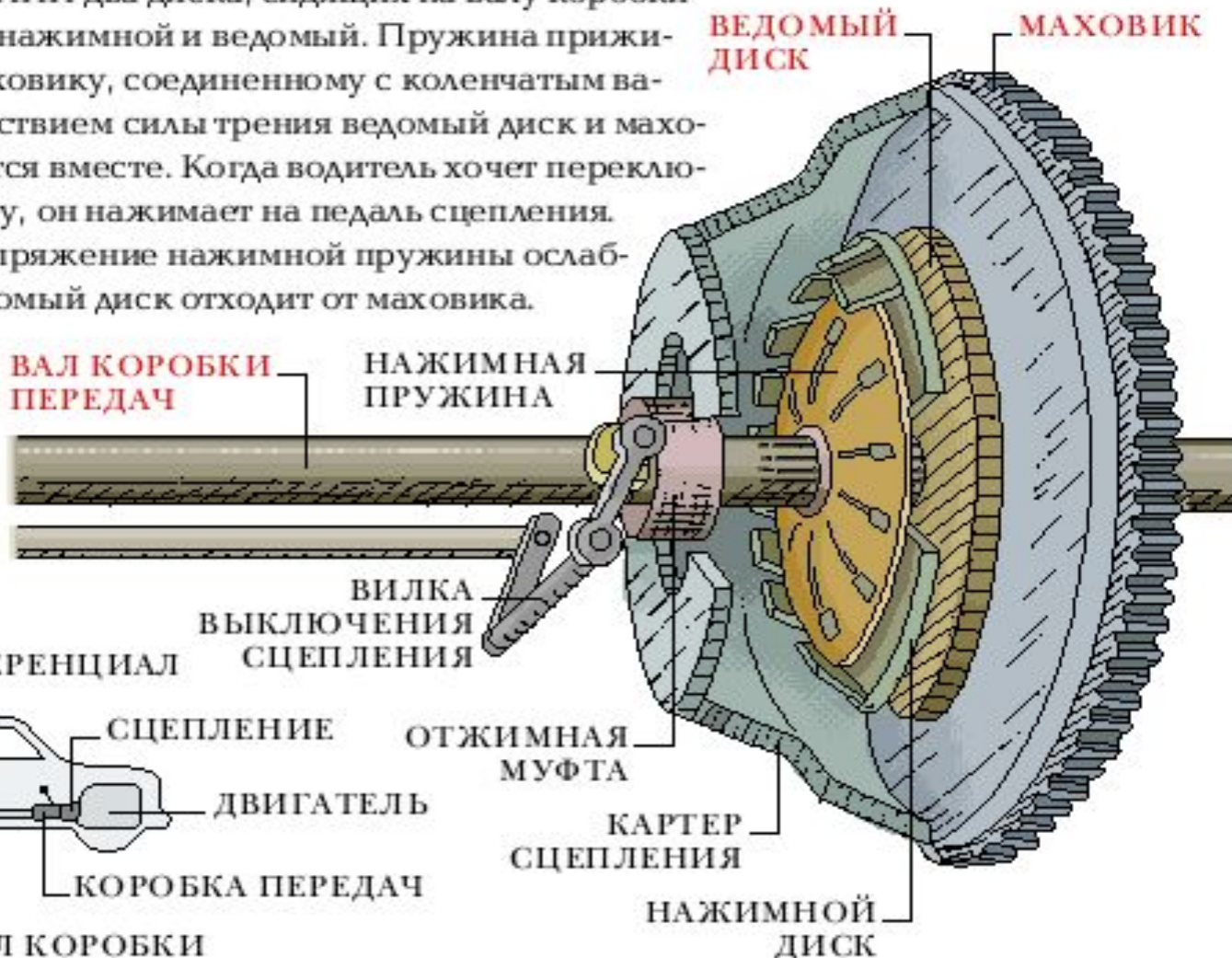
КАРТЕР СЦЕПЛЕНИЯ

ДВИГАТЕЛЬ

НАЖИМНОЙ ДИСК

КОРОБКА ПЕРЕДАЧ

ВАЛ КОРОБКИ ПЕРЕДАЧ



5. Вариаторы.

Фрикционный механизм, предназначенный для бесступенчатого регулирования передаточного числа, называют *фрикционным вариатором* или просто *вариатором*



Основной кинематической характеристикой вариатора является *диапазон регули-рования* угловой скорости (передаточного числа) ведомого вала при постоянной угловой скорости ведущего вала:

$$D = \frac{\omega_{2\max}}{\omega_{2\min}} = \frac{u_{\max}}{u_{\min}} = \frac{D_1 D_2}{d'_1 d'_2}$$

Имеется большое количество различных типов вариаторов.

Рассмотрим схемы :

- лобовых вариаторов

- торовых вариаторов

- клиноременных вариаторов

- конических вариаторов.

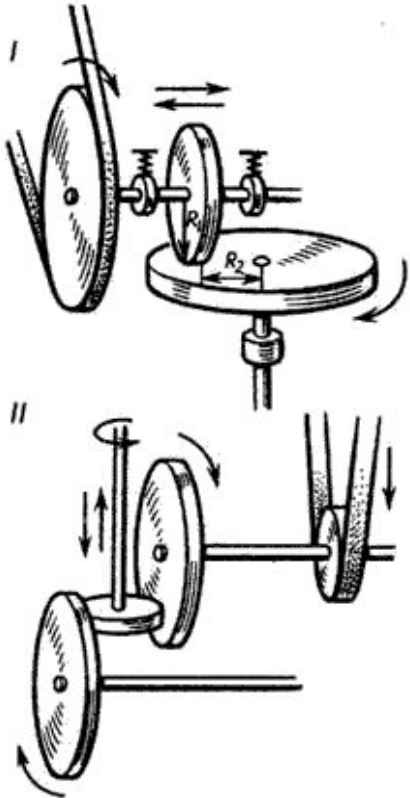
Лобовой вариатор.



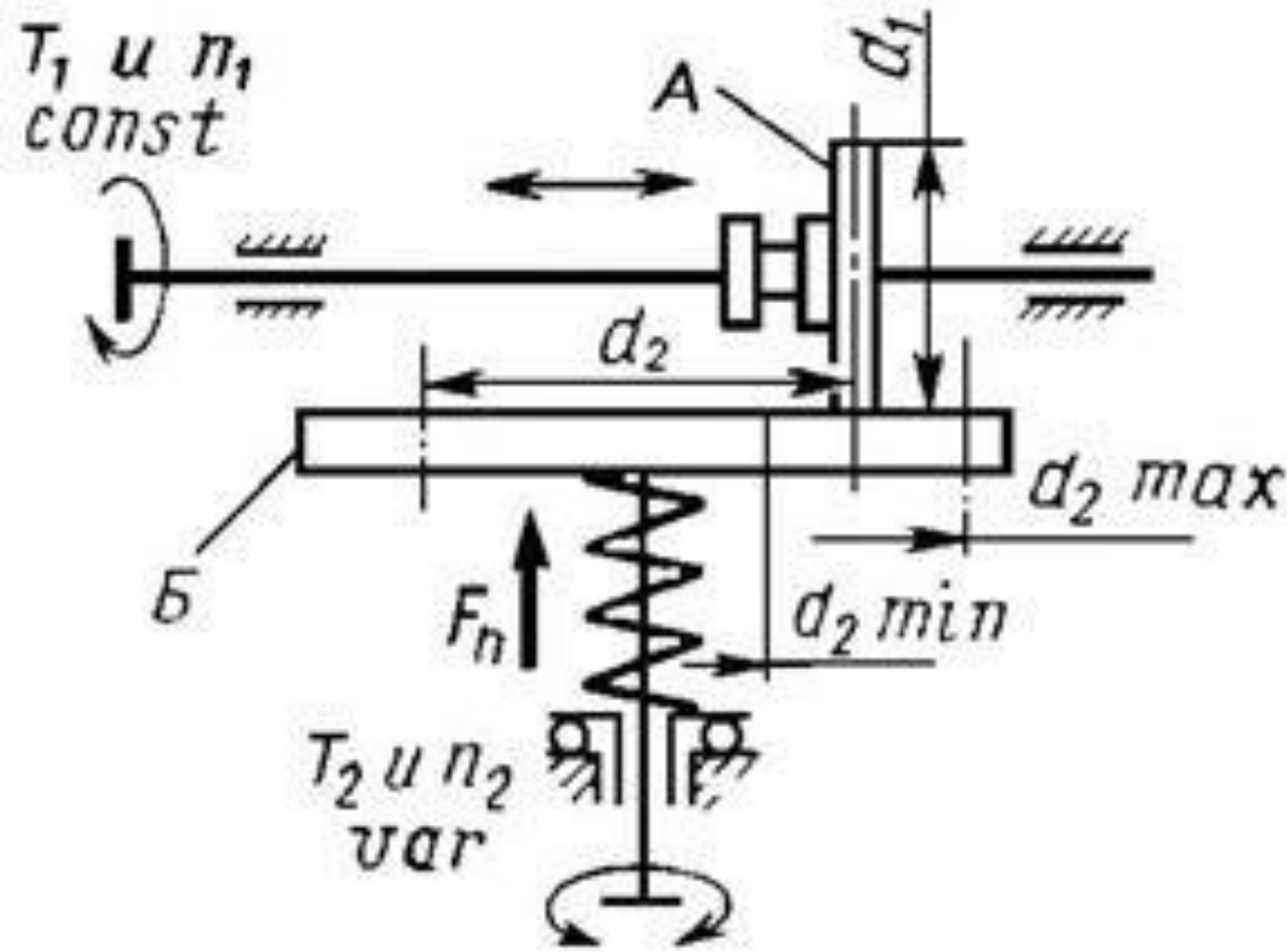
Лобовые вариаторы.

Наиболее просты, но из-за значительной величины геометрического скольжения уступают вариаторам других конструкций по КПД и износостойкости. Диапазон регулирования $D = D_2/d_2 < 3$. Это объясняется тем, что при малых d_2 значительно возрастают скольжение, износ и падает КПД. Лобовые вариаторы нашли применение в маломощных передачах приборов.

Ведущий каток лобового вариатора 1 радиуса R_1 , устанавливается на валу на скользящей шпонке и может перемещаться вдоль оси. Ведомый каток 2 радиуса R_2 закреплен на валу неподвижно. За счет нажимного устройства создается сила трения, необходимая для работы вариатора. Бесступенчатое изменение угловой скорости в этом вариаторе достигается перемещением вдоль вала ведущего катка 1



Лобовой вариатор позволяет изменять направление и частоту вращения ведомого вала, останавливать его на ходу без выключения привода.



Торовые вариаторы

На концы валов насажены две торовые чашки 1 и 2, выполненные по форме круглого тора. Вращение от ведущей чашки к ведомой передается промежуточными дисками 3, свободно вращающимися на осях 4. Угловая скорость ведомой чашки изменяется при одновременном повороте осей 4 вокруг шарнира 5. При этом

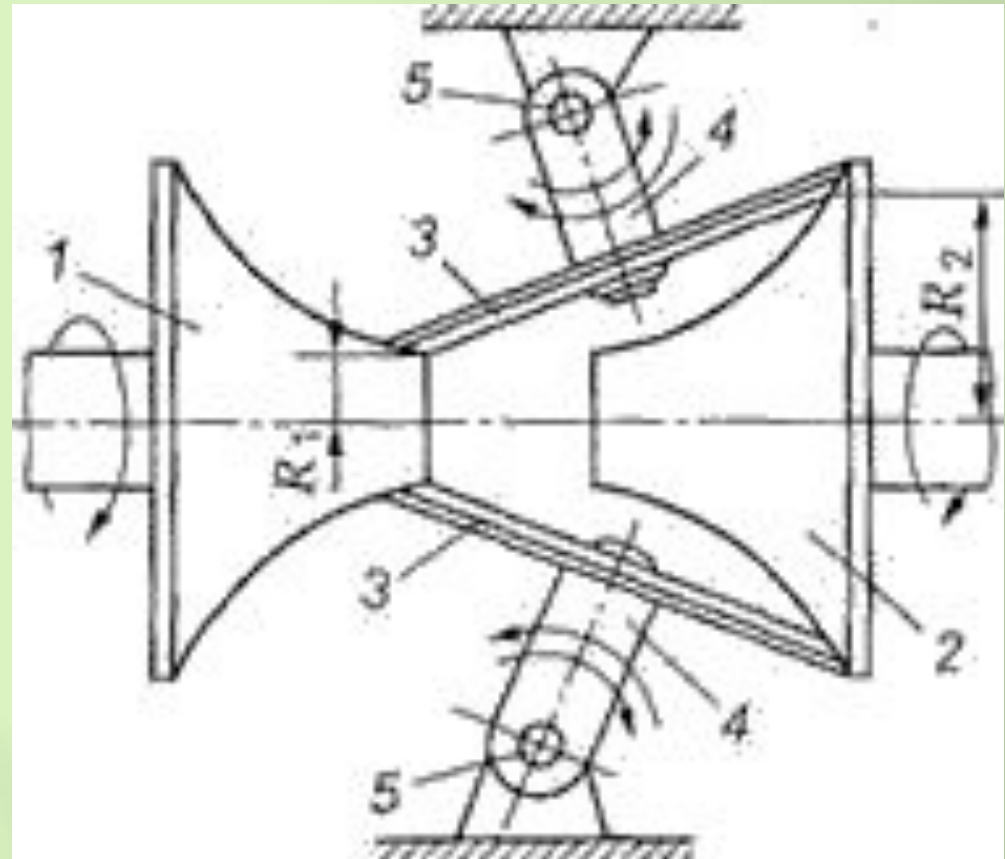
этом $R_1 \neq const$, $R_2 \neq const$
радиусы торов чашек 1 и 2, т.е.

$$u \approx \frac{R_2}{R_1} \neq const$$

Отсюда

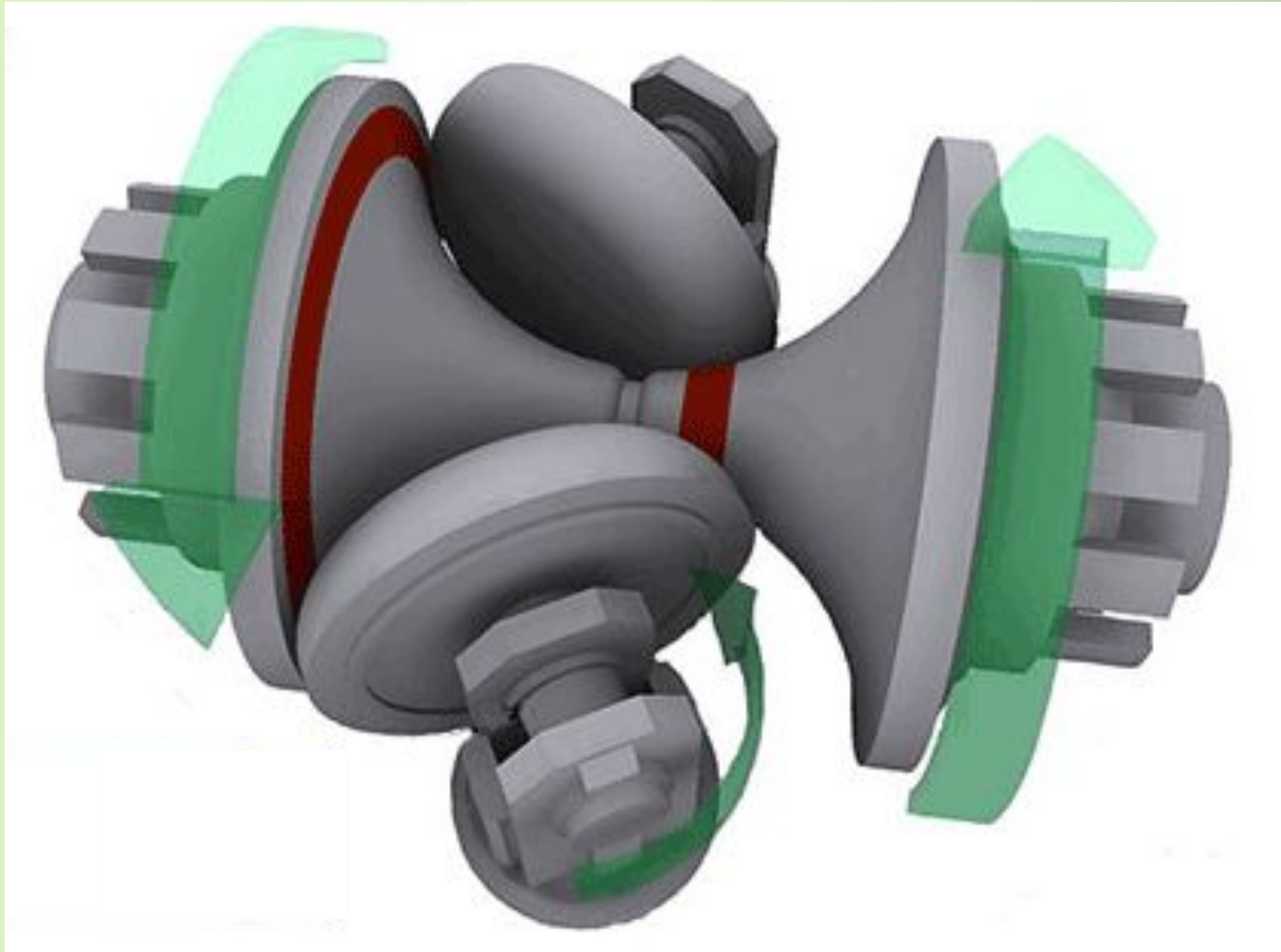
$$D \approx \left(\frac{R_{\max}}{R_{\min}} \right)^2$$

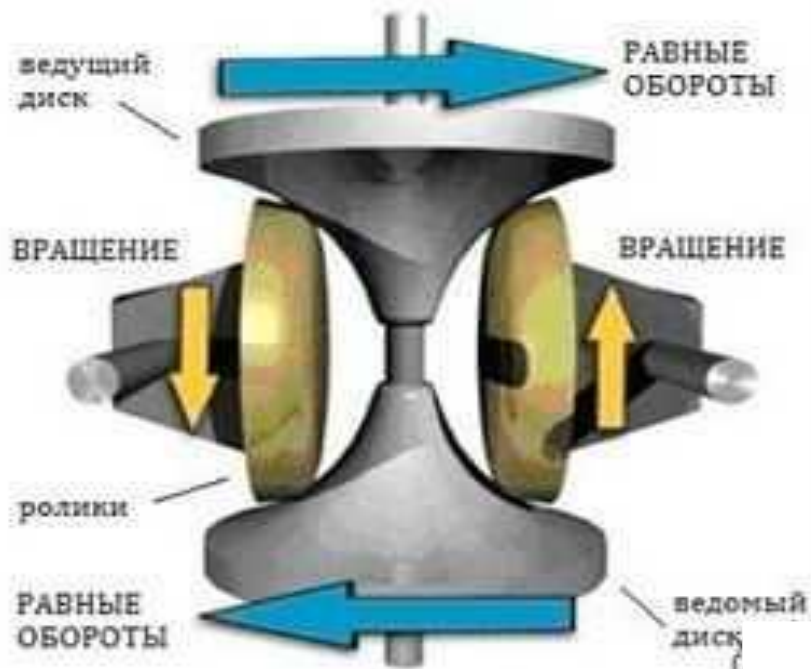
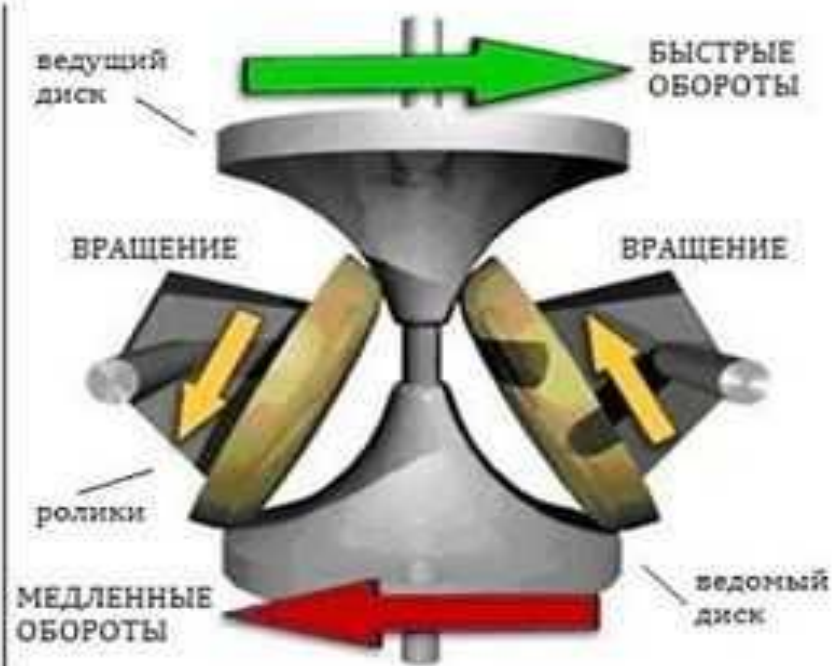
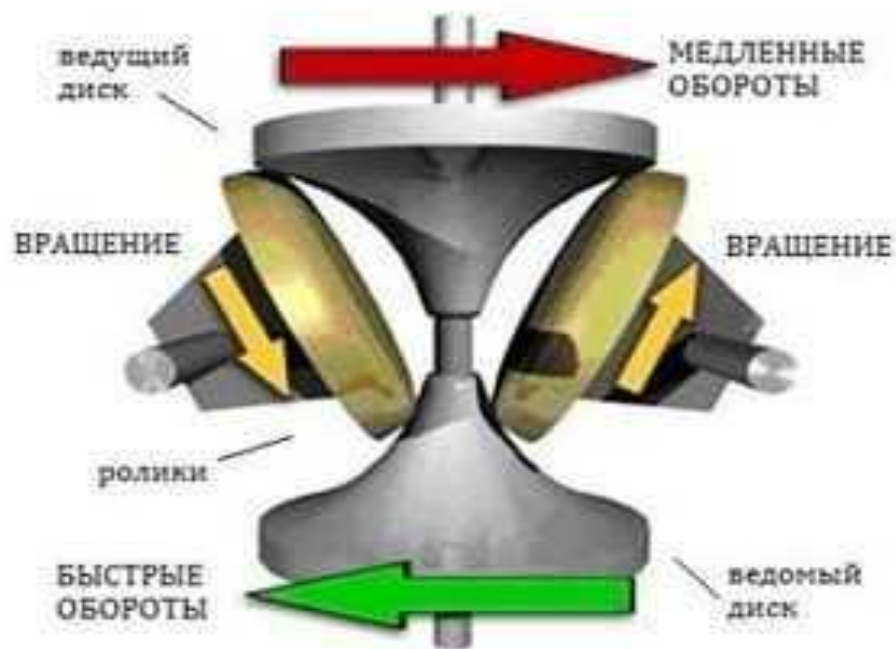
Для торовых вариаторов
диапазон регулирования



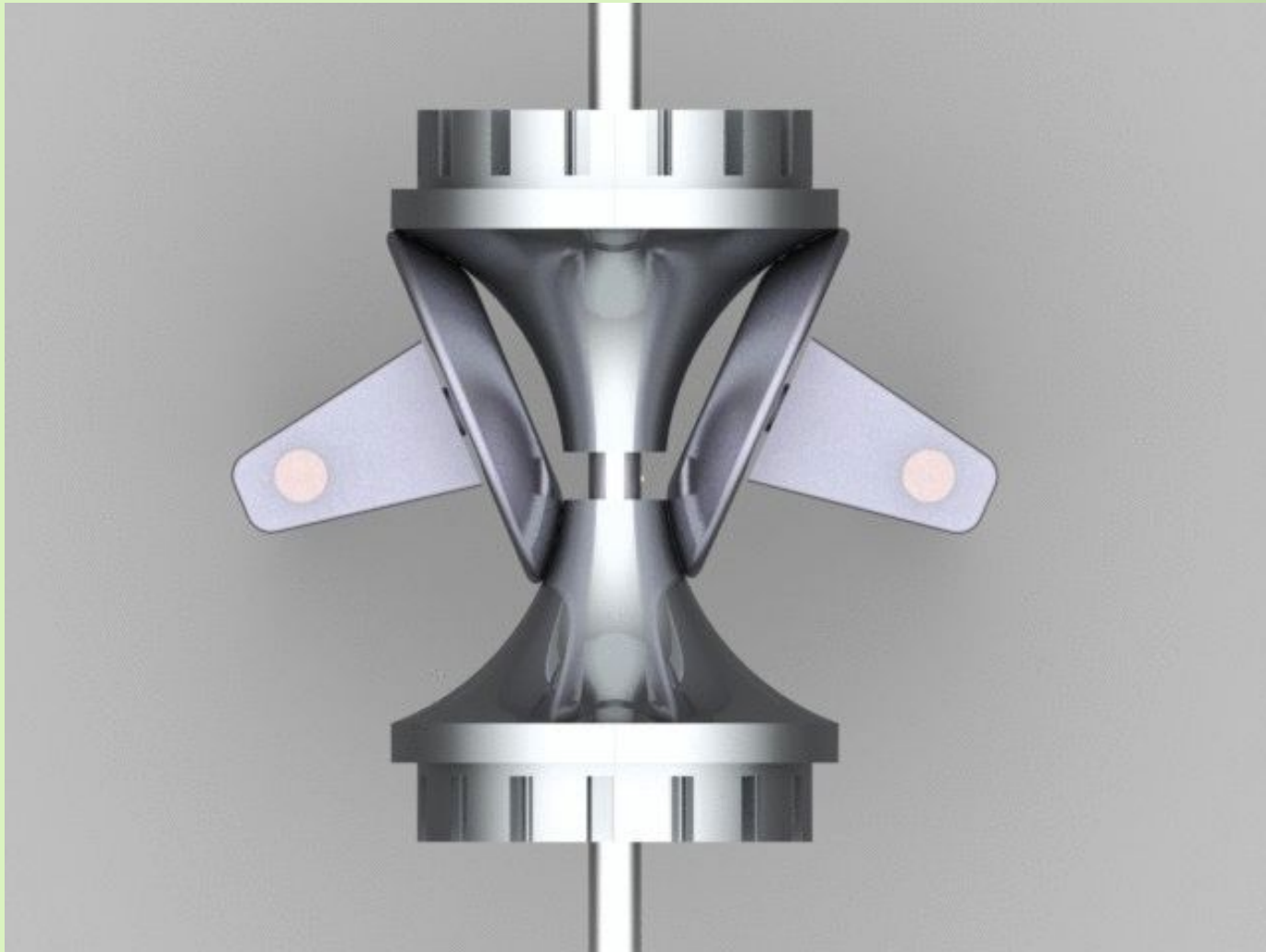
- 1 — ведущая торовая чашка;
- 2 — ведомая торовая чашка;
- 3 — диск;
- 4 — оси дисков;
- 5 — шарниры осей

Торовый вариатор





Принцип работы торового вариатора

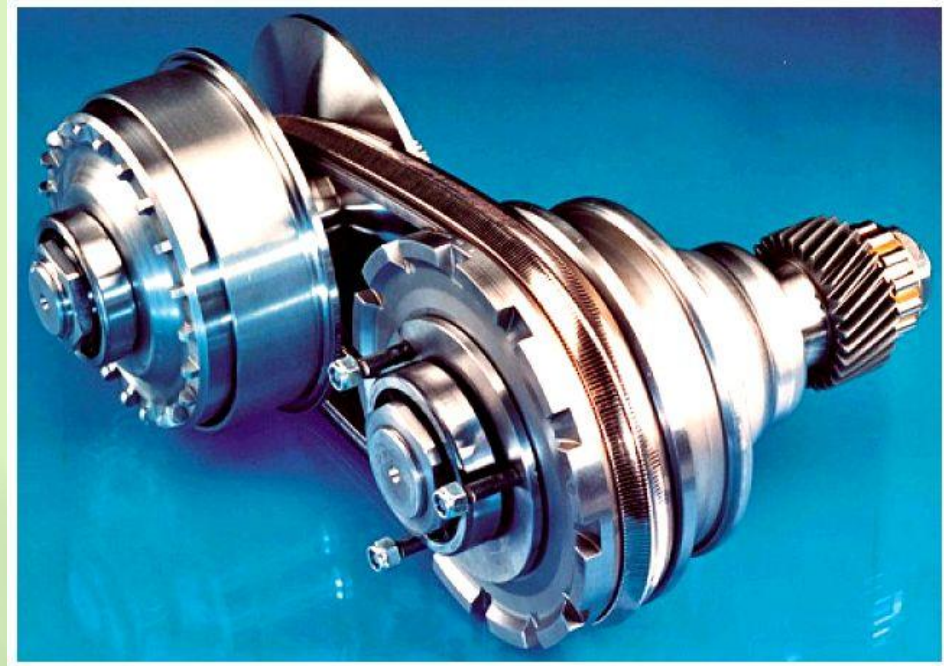


Клиноременной вариатор.

Этот тип вариаторов имеет наибольшее применение в машино-строении.

Промежуточным элементом вариаторов с раздвижными конусами является широкий клиновый ремень или специальная цепь.

Принцип работы вариатора: плавное изменение частоты вращения ведомого вала достигается раздвижением ведущего и синхронным сближением ведомого конусных катков, т. е. изменением расчетных радиусов катков R_1 и R_2 .



Клиноременной вариатор

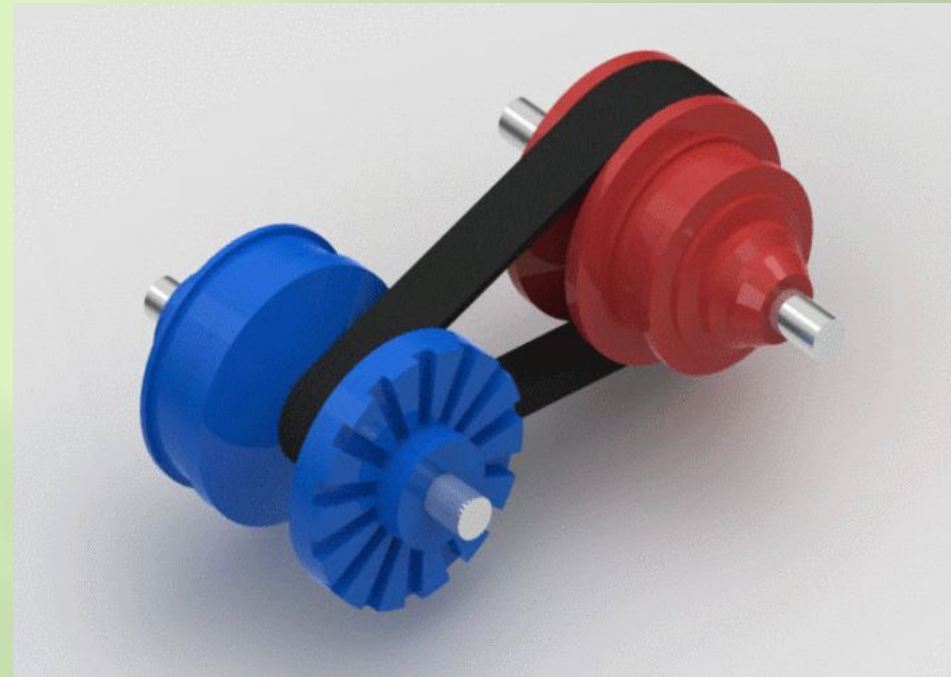
Максимальное и минимальное значение передаточного числа вариатора с раздвижными конусами определяется по формулам:

- ▣ $u_{\max} = n_1/n_{2\min} = R_{2\max}/R_{1\min};$
- ▣ $u_{\min} = n_1/n_{2\max} = R_{2\min}/R_{1\max}.$

Клиноременные вариаторы просты и надежны в эксплуатации, стандартизированы.

Диапазон регулирования таких вариаторов $D \leq 8$.

При использовании широких ремней передаваемая мощность достигает 50 кВт при КПД $\eta = 0,8...0,9$.

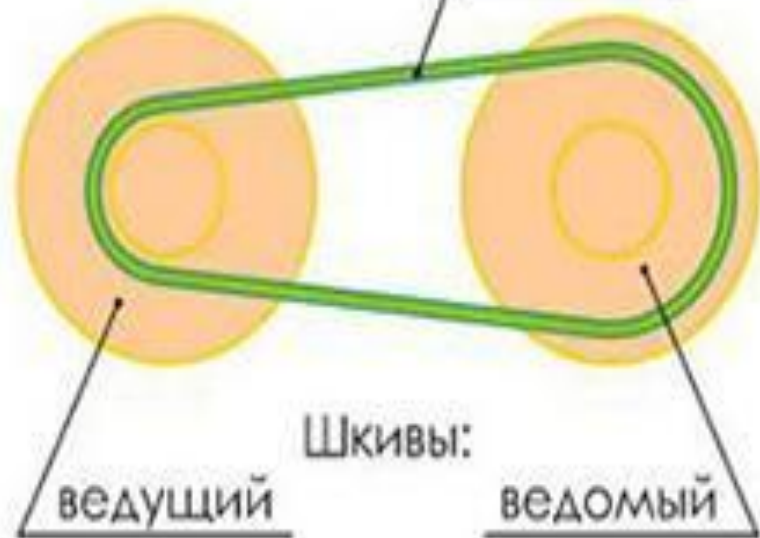


Принцип работы клиноременного вариатора

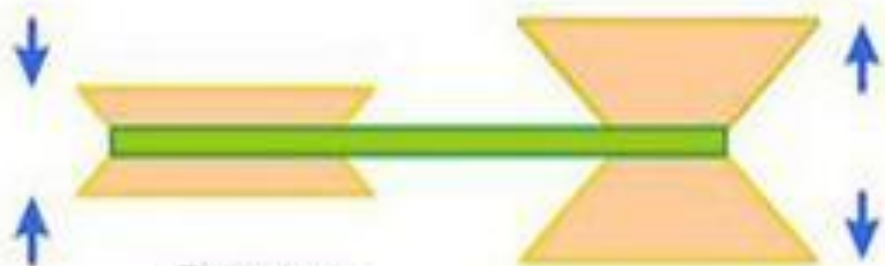
Низкая передача
(большая тяга)



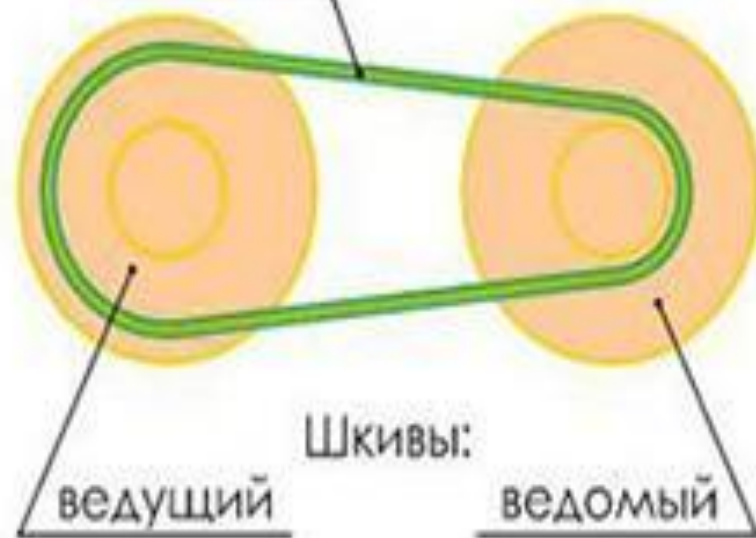
Ремень



Высокая передача
(высокая скорость)

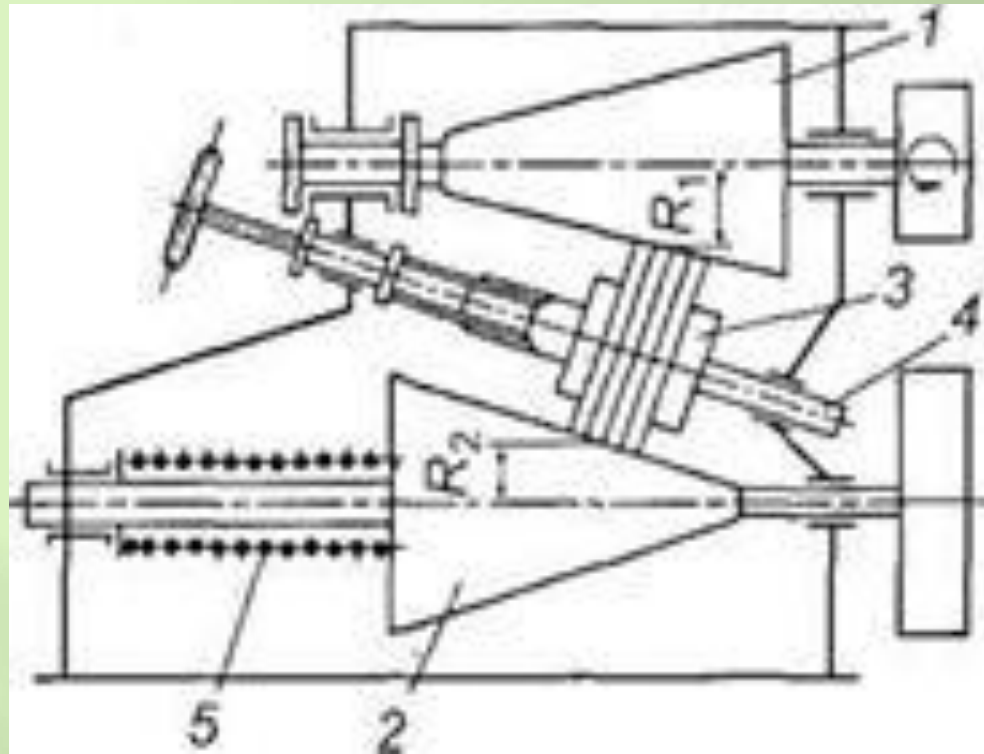


Ремень



Вариатор с коническими катками

На ведущем и ведомом валу установлены катки 1 и 2 с рабочими поверхностями конической формы. Вращение от ведущего катка 1 к ведомому 2 передается промежуточным диском 3 цилиндрической формы, свободно вращающимся на оси 4. Пружина 5 обеспечивает необходимую силу нажатия для нормальной работы вариатора. При перемещении промежуточного диска 3 вдоль оси 4 радиусы R_1 и R_2 ведущего 1 и ведомого 2 катков изменяются.



Конусный вариатор:

- 1 — ведущий каток
- 2 — ведомый каток
- 3 — промежуточный диск
- 4 — ось диска
- 5 — пружина

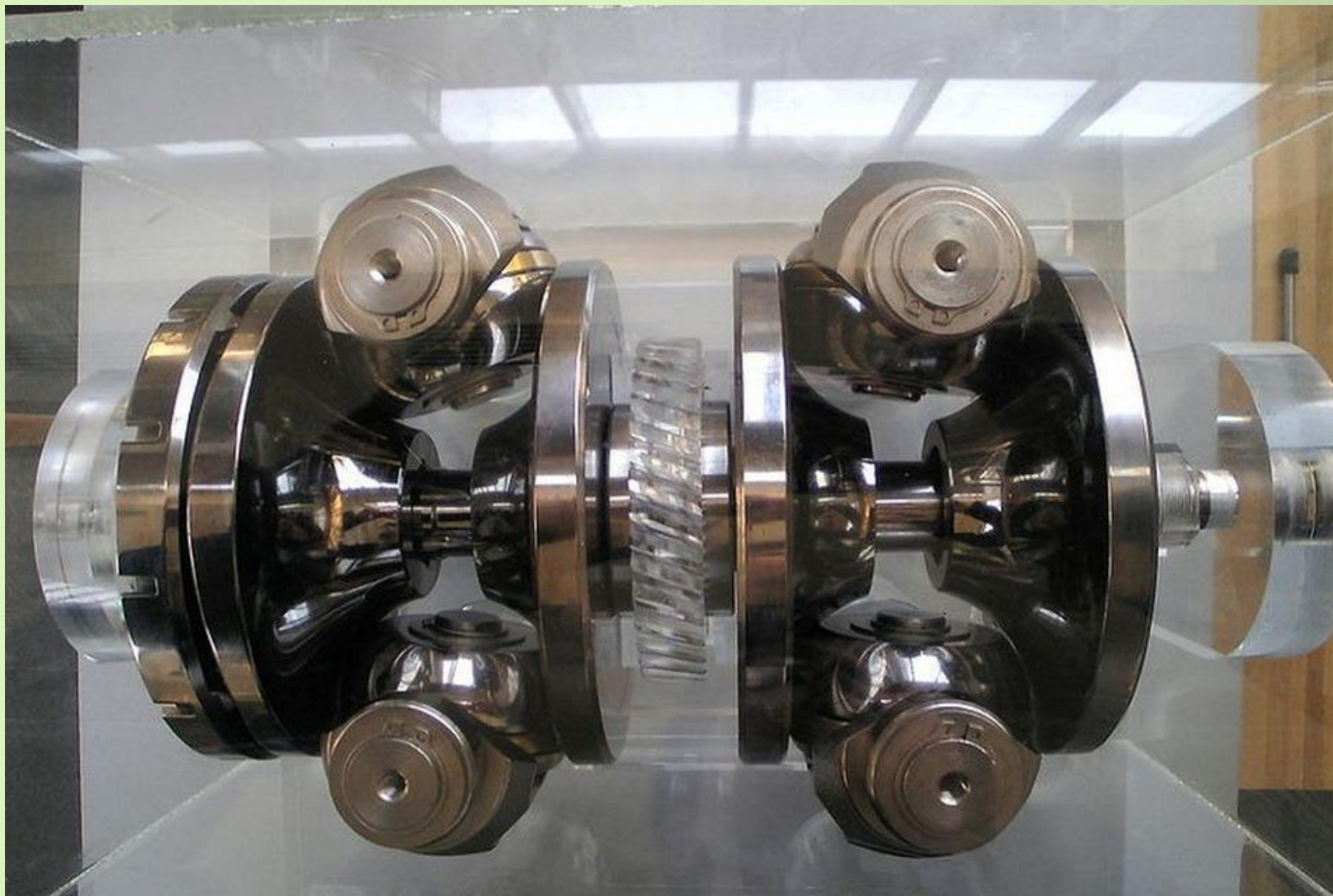
Вариатор с коническими катками



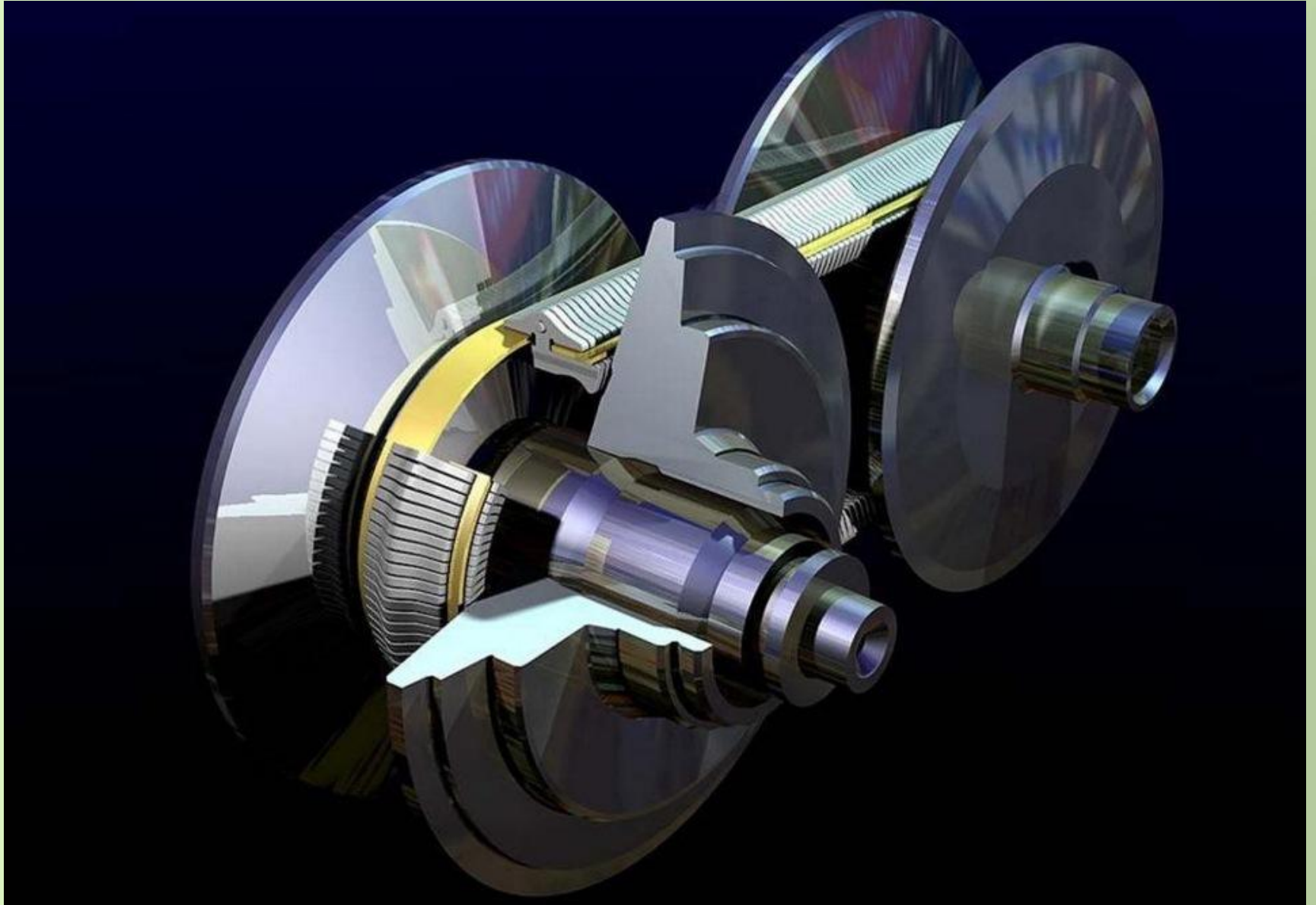
Ответьте на вопросы:

- 1. За счёт каких сил передают движение фрикционные передачи ?
- **-за счет сил трения**
- 2. Почему во фрикционных передачах непостоянное передаточное число?
- **-за счет пробуксовки катков**
- 3. Как обеспечивают прижатие катков фрикционных передач?
- **-прижимной пружиной**

Какой тип вариатора представлен на рисунке?



Какой вариатор изображен на рисунке?



На данной рисунке изображен
.....вариатор.

