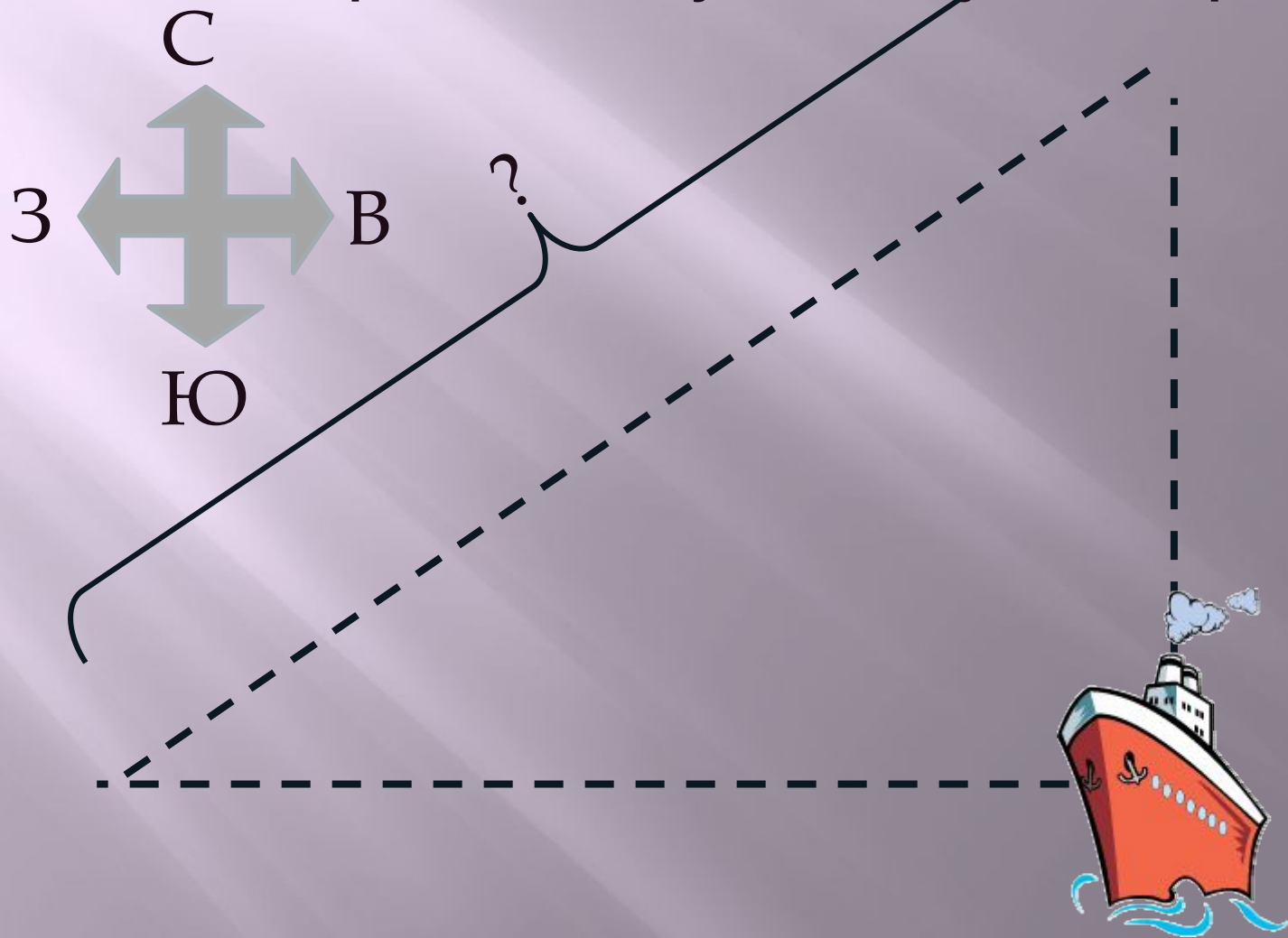


Геометрически е задачи практического содержания

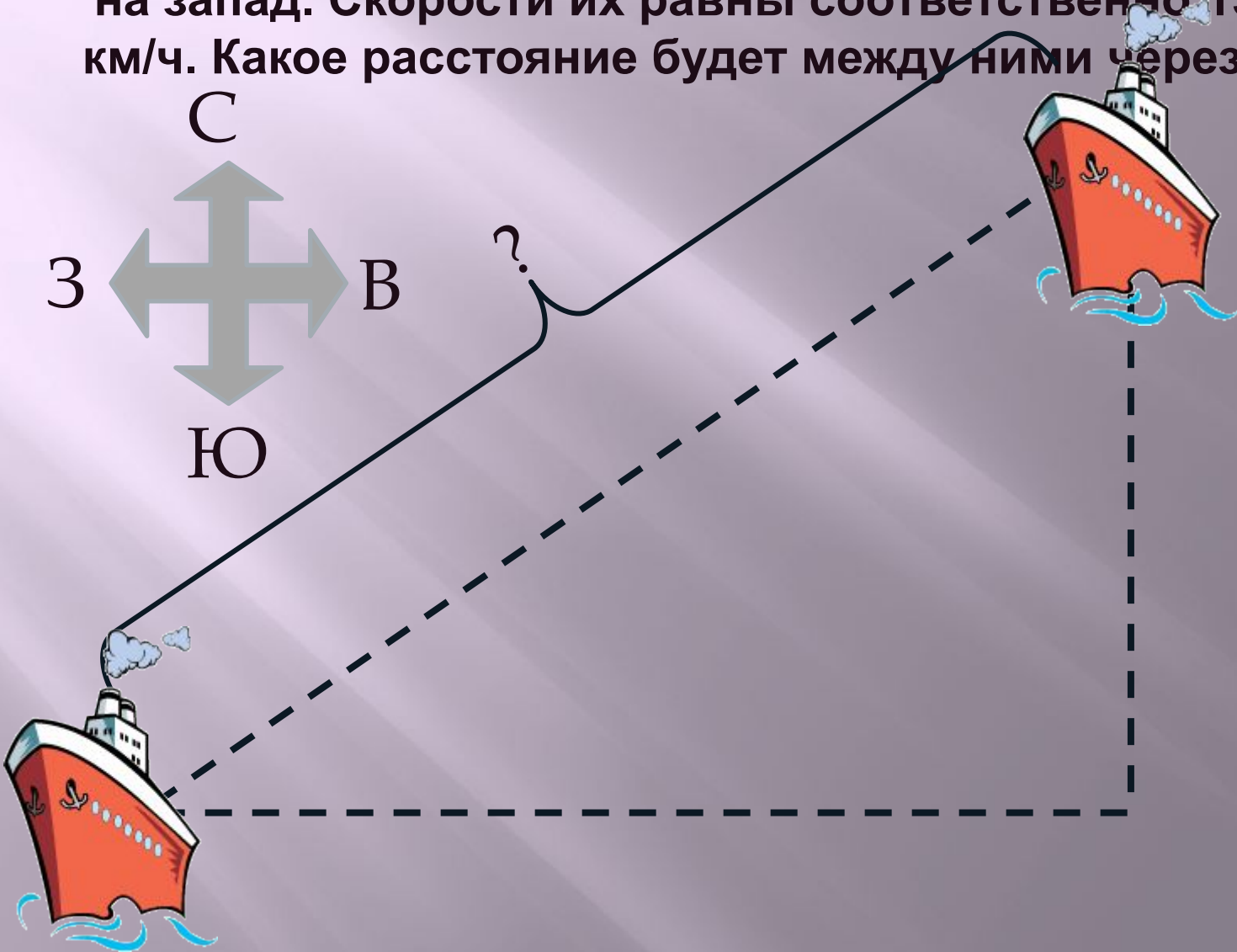
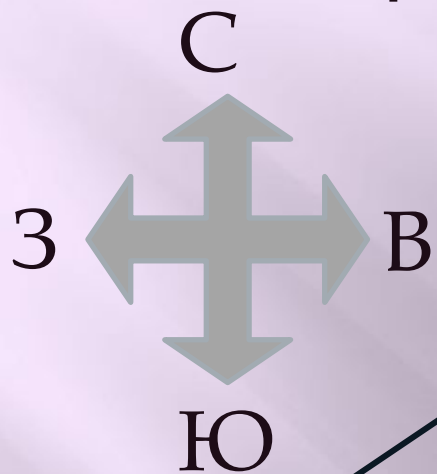
Дятловская Светлана Анатольевна
учитель математики МБОУ СОШ №16
Гулькевичского района Краснодарского края

Два парохода вышли из порта, следуя один на север, другой на запад. Скорости их равны соответственно 15 км/ч и 20 км/ч. Какое расстояние будет между ними через два часа?



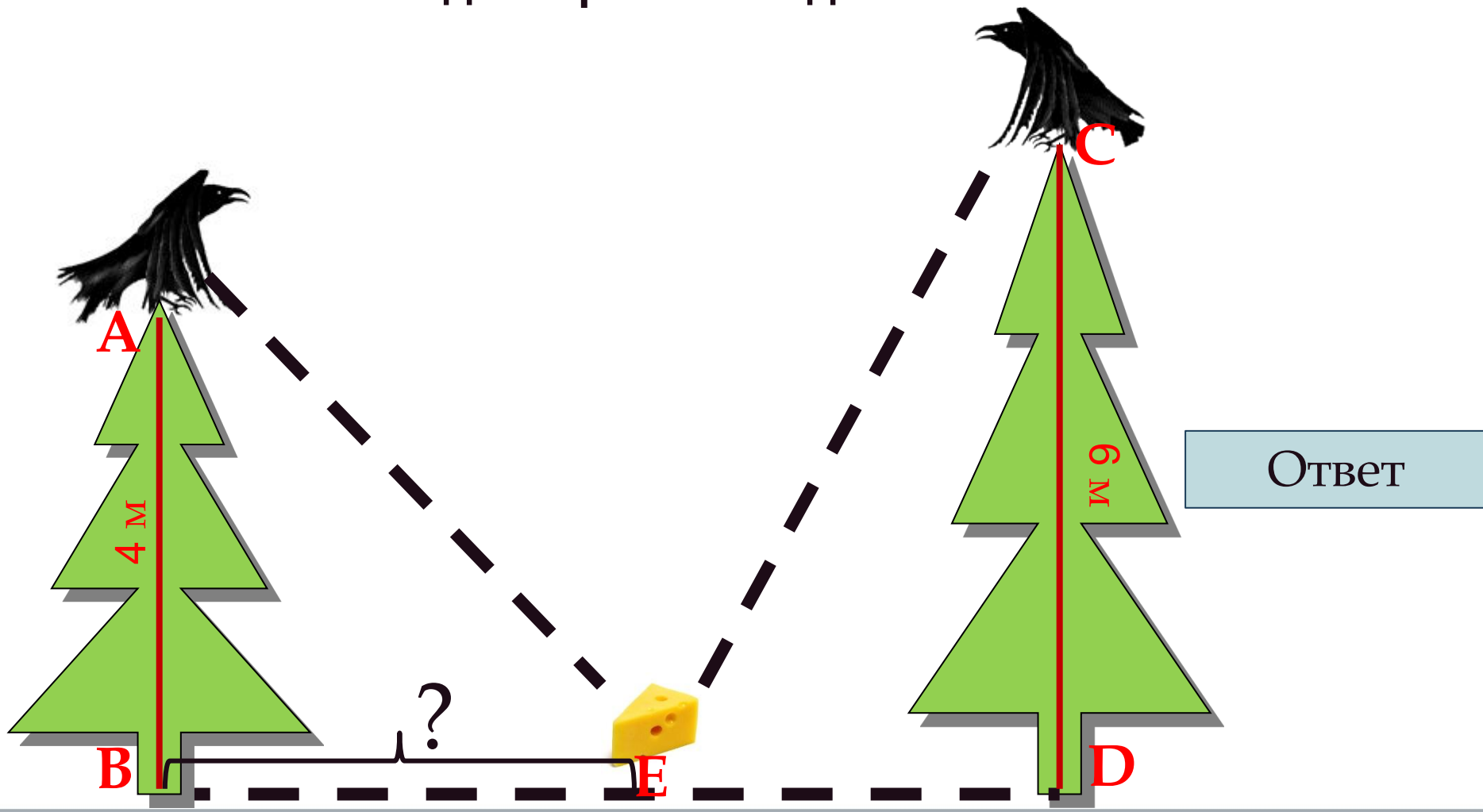
Ответ

Два парохода вышли из порта, следуя один на север, другой на запад. Скорости их равны соответственно 15 км/ч и 20 км/ч. Какое расстояние будет между ними через два часа?

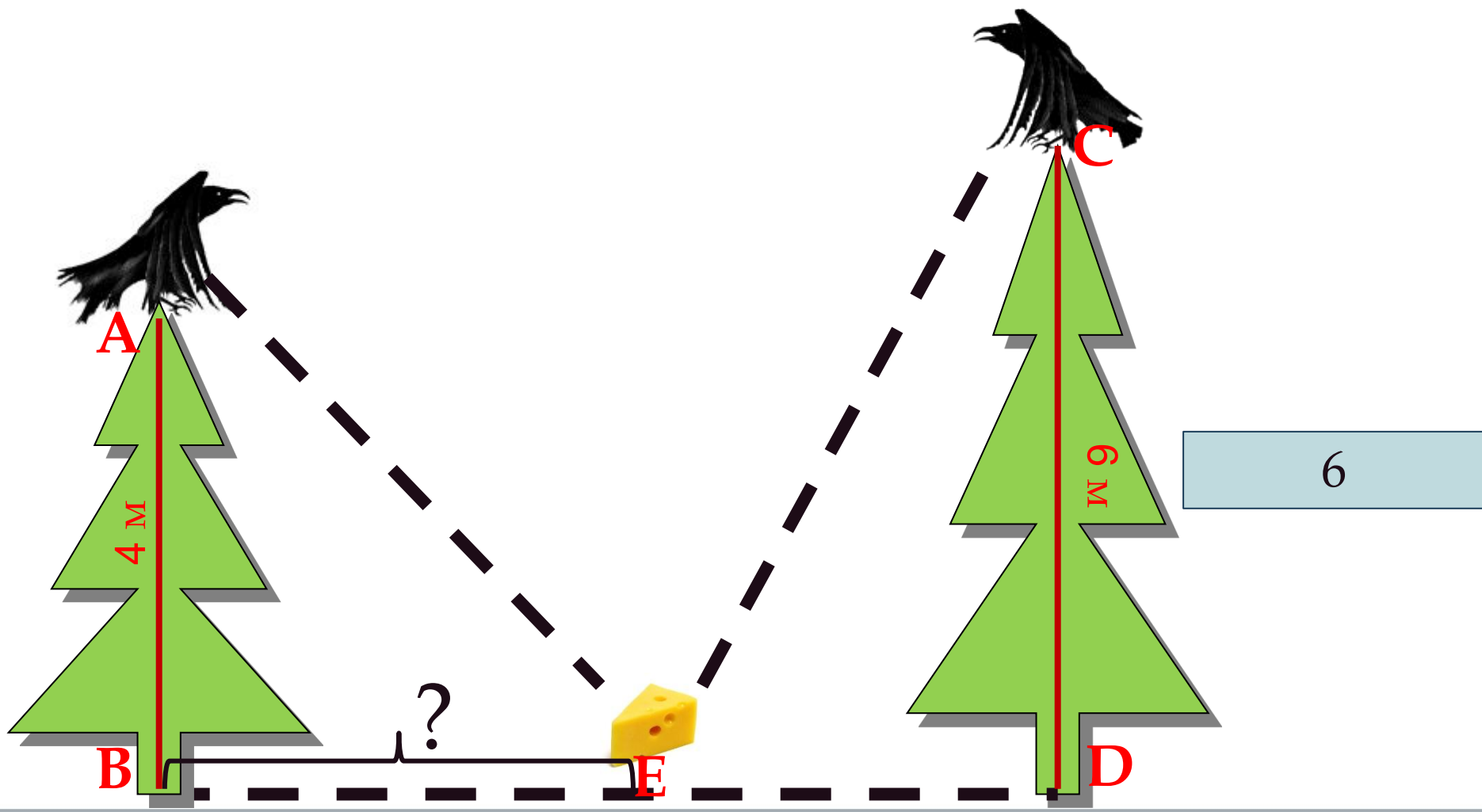


50

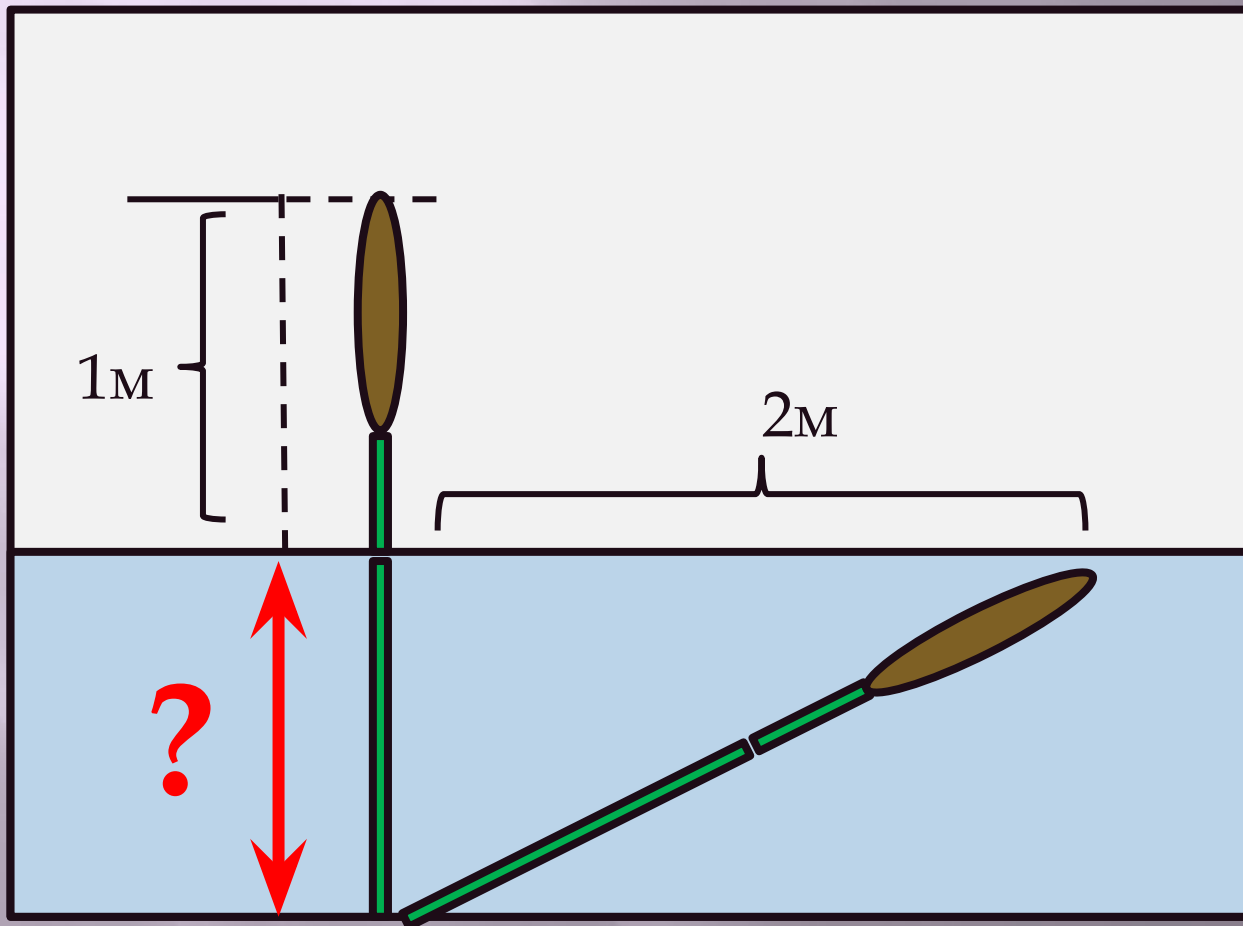
На вершинах двух елок сидят две вороны. Высота елок равна 4 м и 6 м. Расстояние между ними равно 10 м. На каком расстоянии BE нужно положить сыр для этих ворон, чтобы они находились в равных условиях, т.е. чтобы расстояния от них до сыра было одинаковыми?



На вершинах двух елок сидят две вороны. Высота елок равна 4 м и 6 м. Расстояние между ними равно 10 м. На каком расстоянии BE нужно положить сыр для этих ворон, чтобы они находились в равных условиях, т.е. чтобы расстояния от них до сыра было одинаковым?

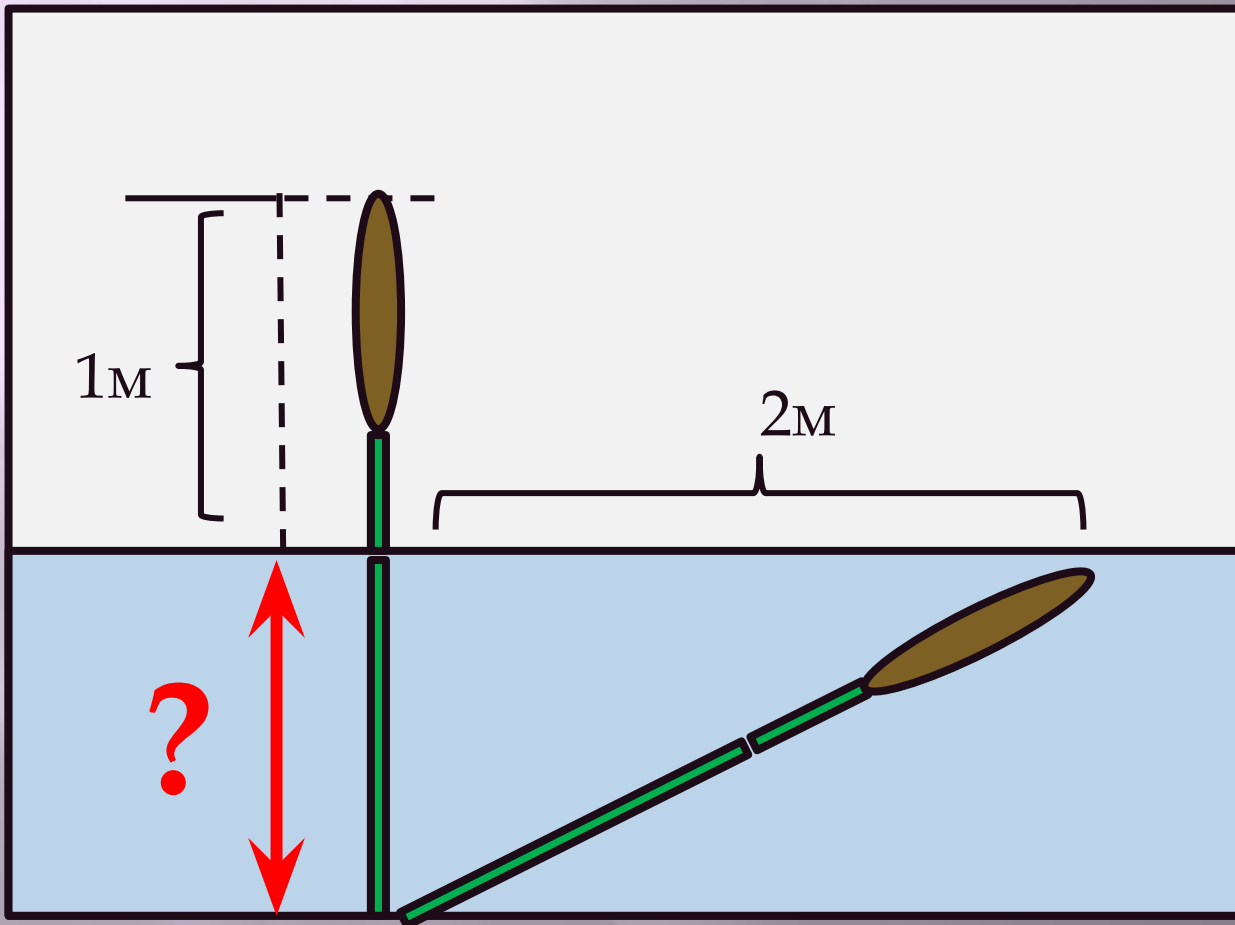


Стебель камыша выступает из воды озера на 1 м. Его верхний конец отклонили от вертикального положения на 2 м, и он оказался на уровне воды. Найдите глубину озера, в месте, где растет камыш.



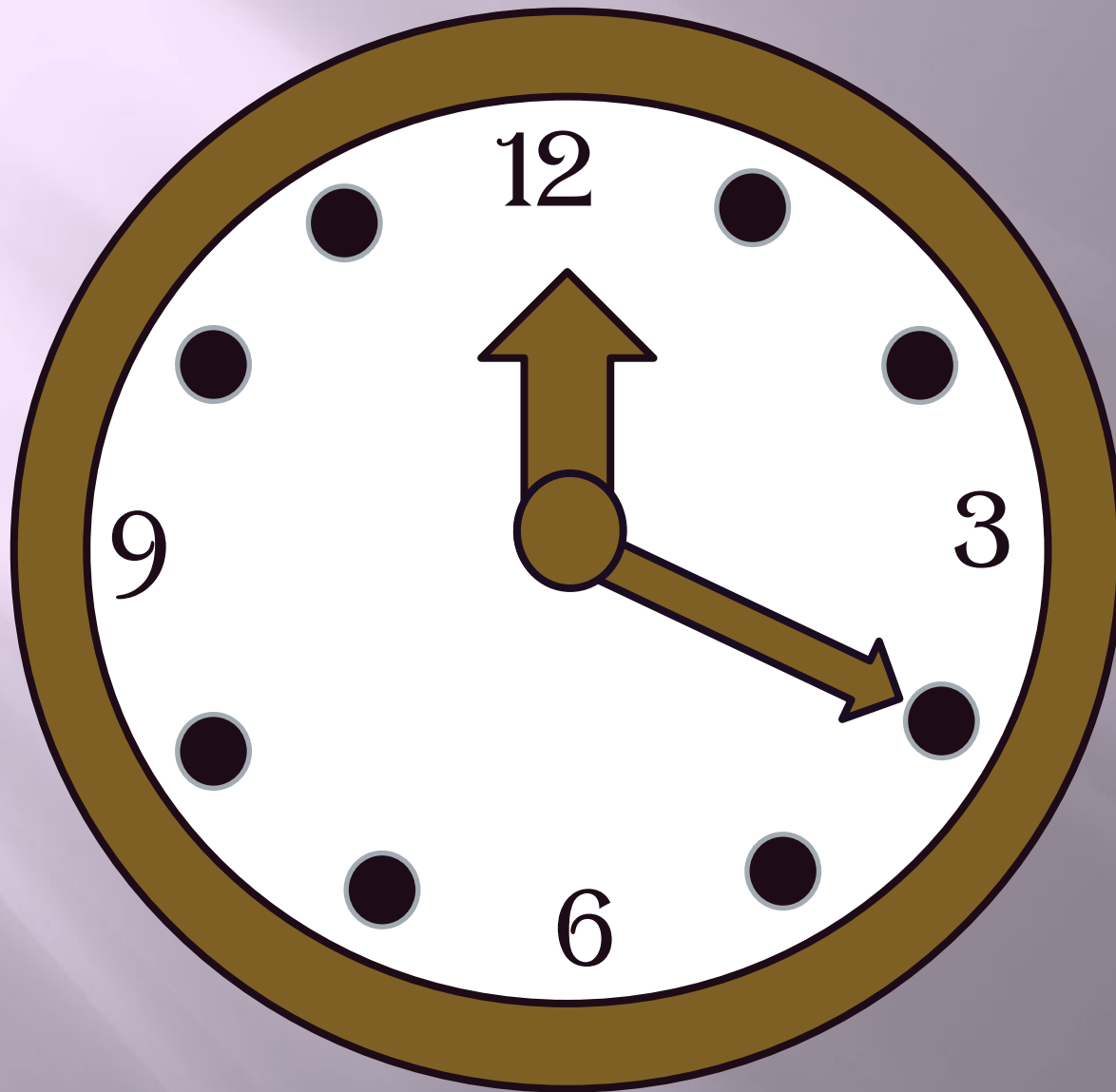
Ответ

Стебель камыша выступает из воды озера на 1 м. Его верхний конец отклонили от вертикального положения на 2 м, и он оказался на уровне воды. Найдите глубину озера, в месте, где растет камыш.



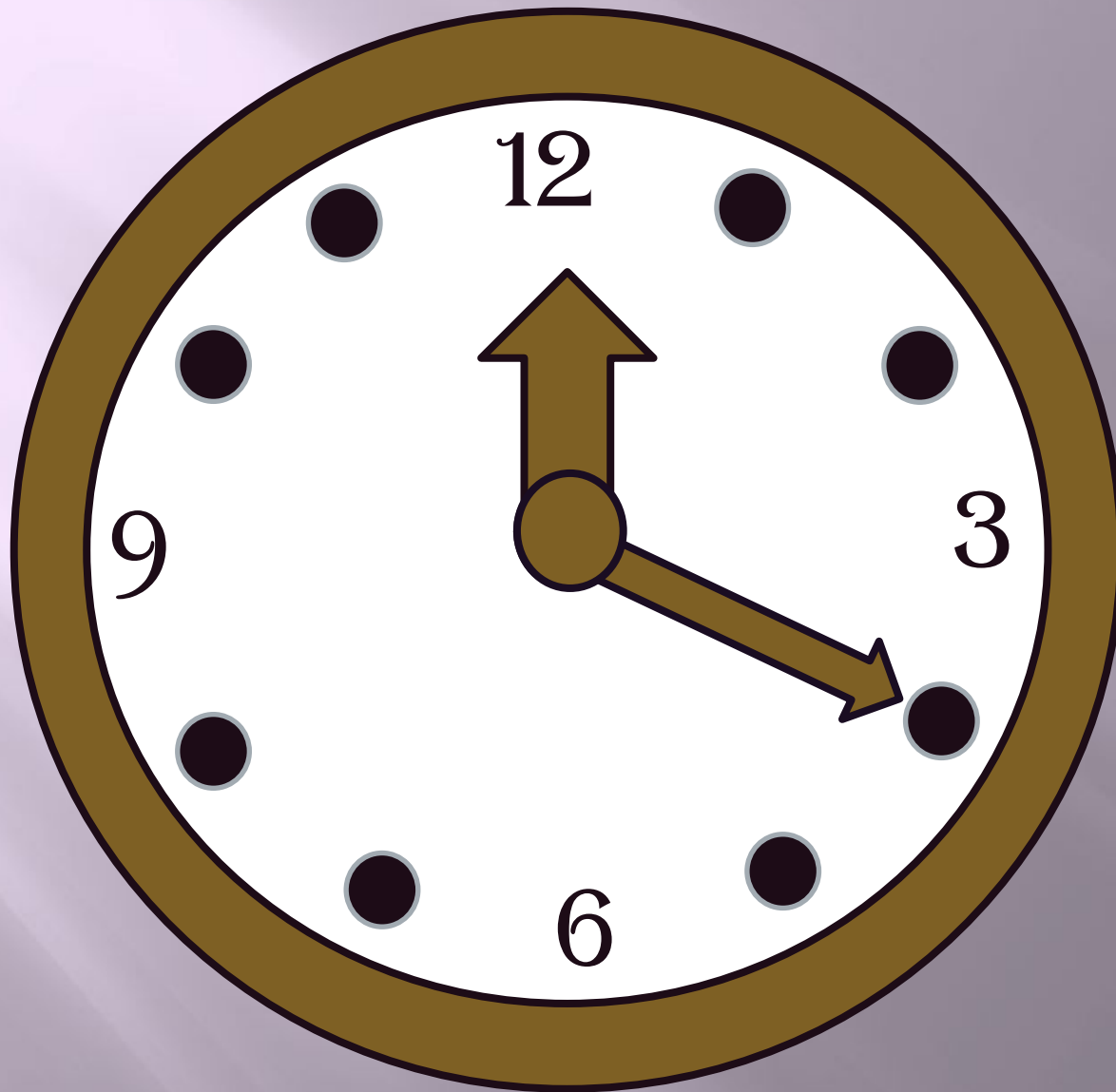
1,5

Какой угол описывает минутная стрелка за 20 минут?



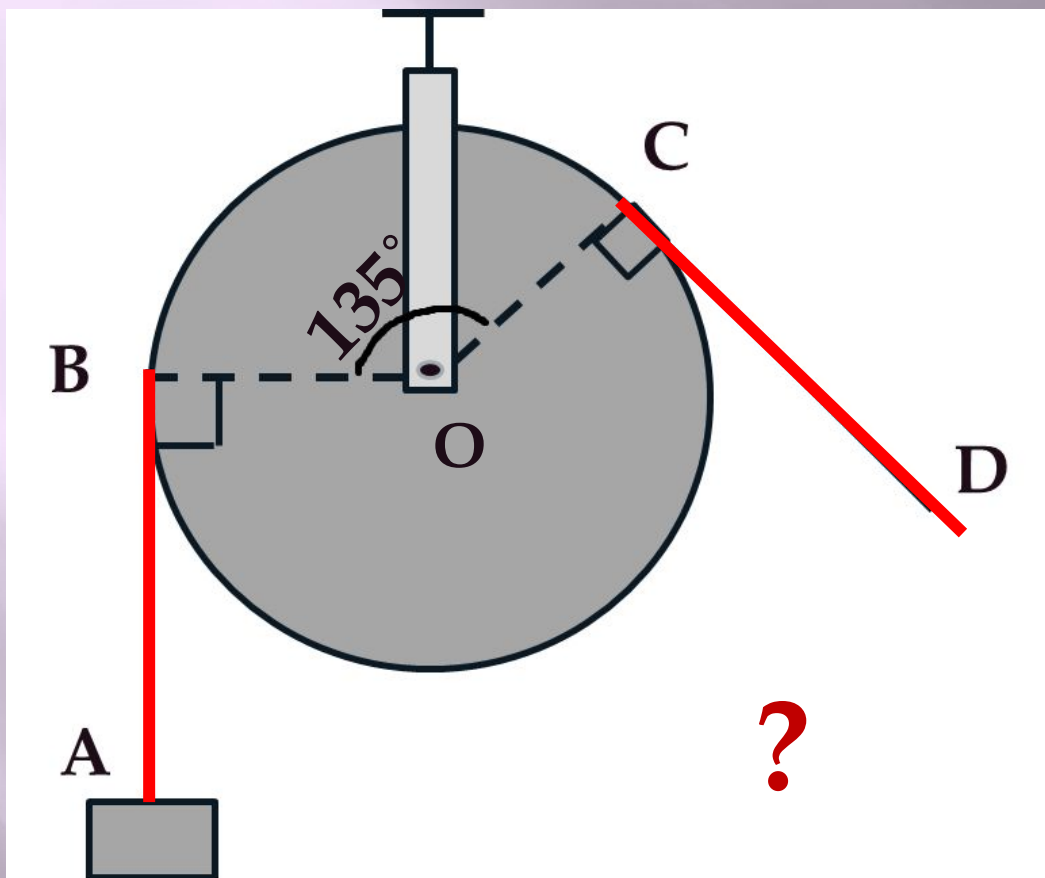
Ответ

Какой угол описывает минутная стрелка за 20 минут?



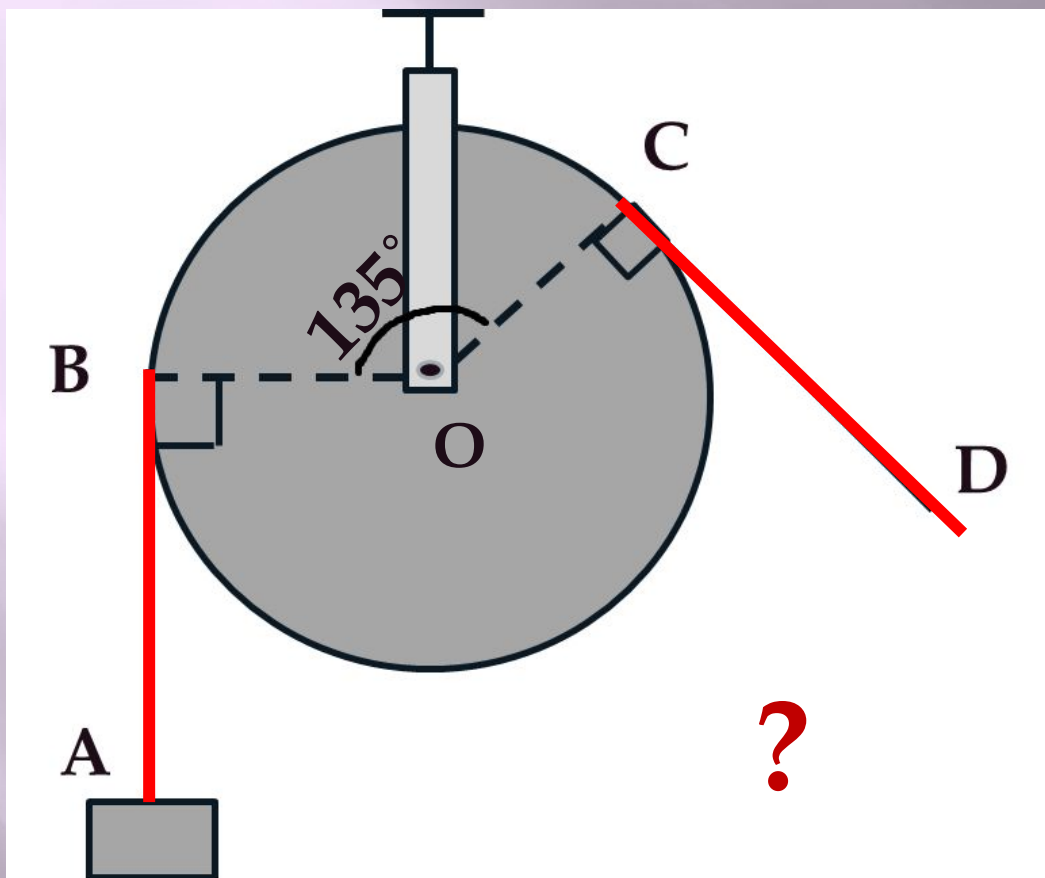
120°

Груз А висит на шнуре, перекинутом через блок, изображенный на рисунке. Угол BOC равен 135° . Чему равен угол между прямыми АВ и CD?



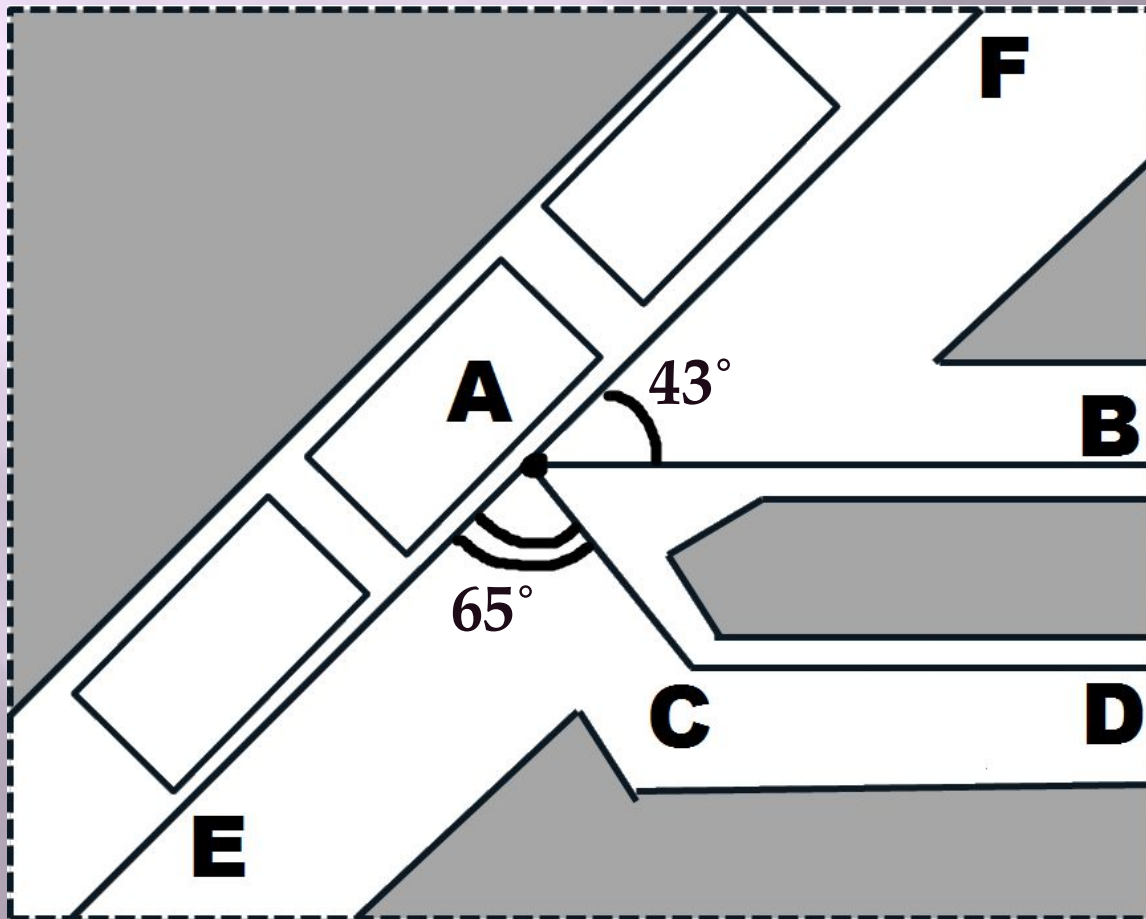
Ответ

Груз А висит на шнуре, перекинутом через блок, изображенный на рисунке. Угол ВОС равен 135° . Чему равен угол между прямыми АВ и CD?



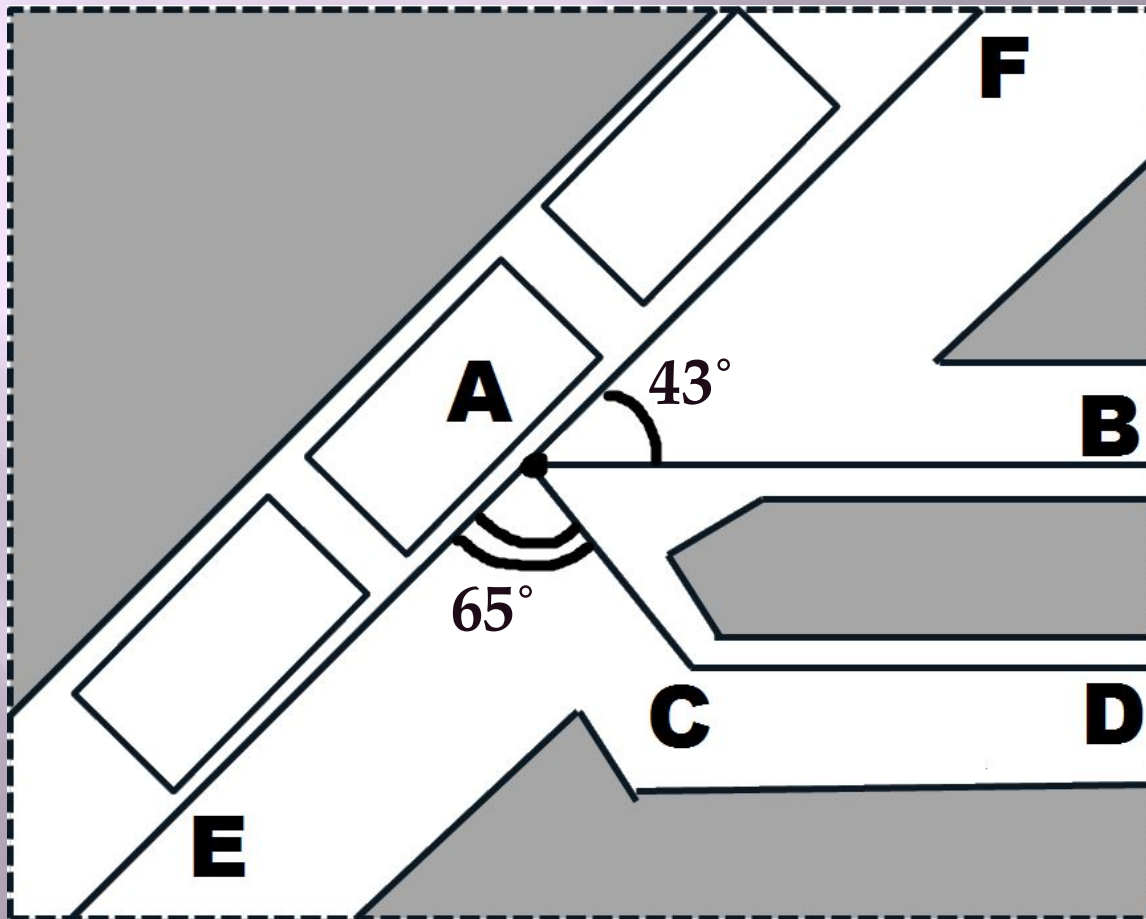
45°

На плане города улицы, обозначенные как AB и CD , параллельны. Улица EF составляет с улицами AB и CD углы соответственно 43° и 65° . Найдите угол, который образуют между собой улицы AC и CD .



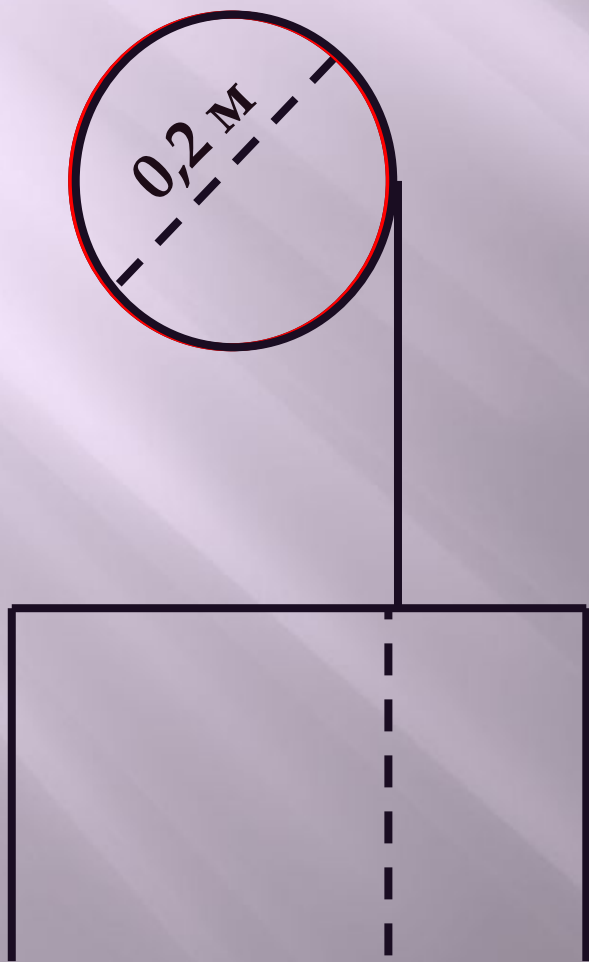
Ответ

На плане города улицы, обозначенные как AB и CD , параллельны. Улица EF составляет с улицами AB и CD углы соответственно 43° и 65° . Найдите угол, который образуют между собой улицы AC и CD .



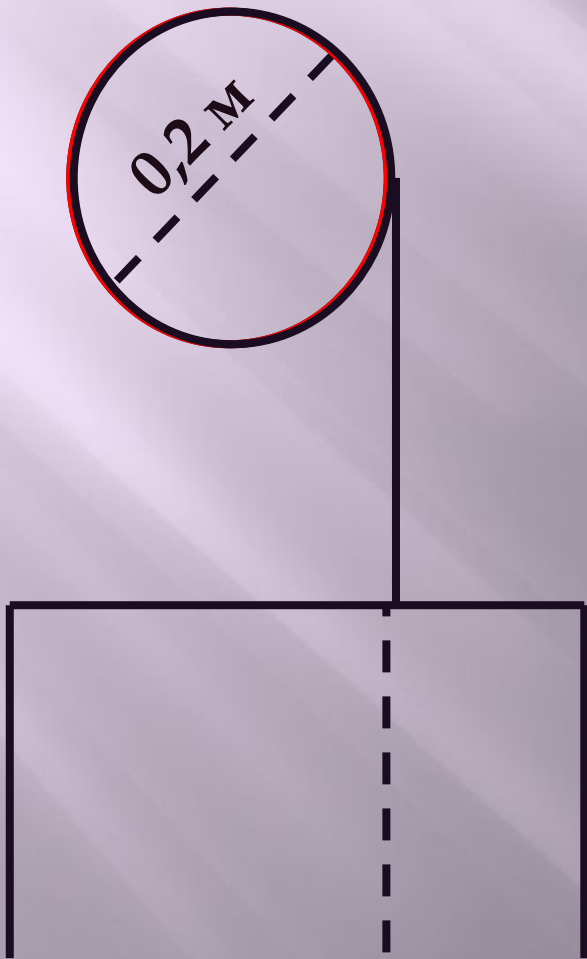
108°

При поднятии воды из колодца вал делает 20 оборотов.
Найдите глубину колодца (в метрах), если диаметр вала
равен 0,2 м. (Примите $\pi=3$)



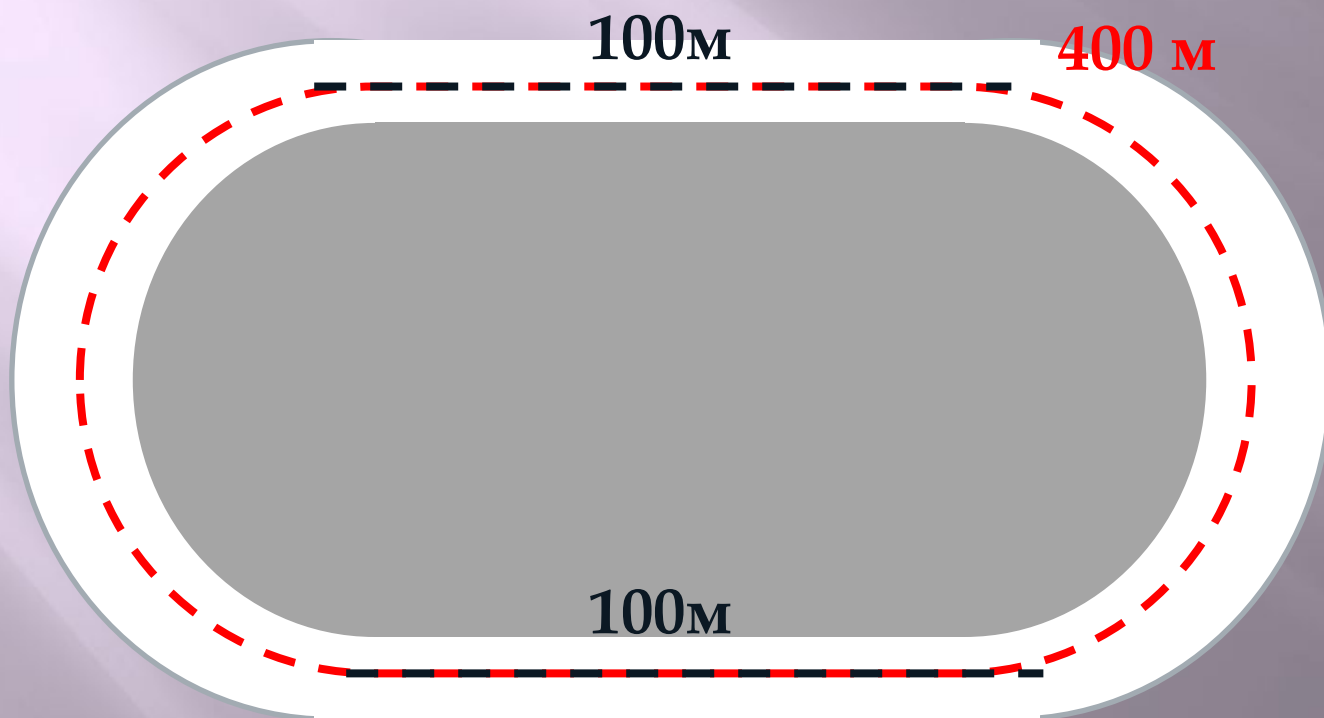
Ответ

При поднятии воды из колодца вал делает 20 оборотов.
Найдите глубину колодца (в метрах), если диаметр вала
равен 0,2 м. (Примите $\pi=3$)



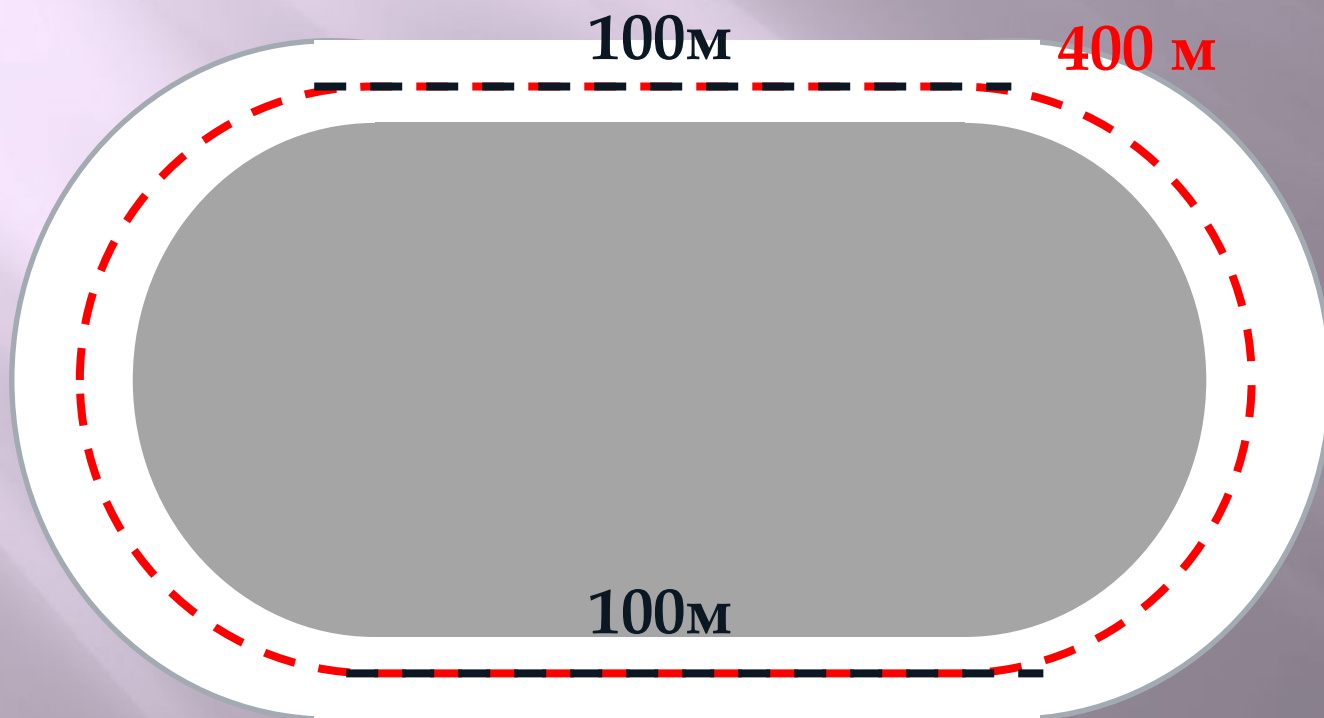
12

примыкающими к нему с двух сторон полуокругами. Длина беговой дорожки вокруг поля равна 400 м. Длина каждого из двух прямолинейных участков дорожки равна 100 м.



Ответ

примыкающими к нему с двух сторон полуокругами. Длина беговой дорожки вокруг поля равна 400 м. Длина каждого из двух прямолинейных участков дорожки равна 100 м.



200

Пол комнаты, имеющей форму прямоугольника со сторонами 5 м и 6 м, требуется покрыть паркетом из прямоугольных дощечек со сторонами 5 см и 30 см. Сколько потребуется таких дощечек?



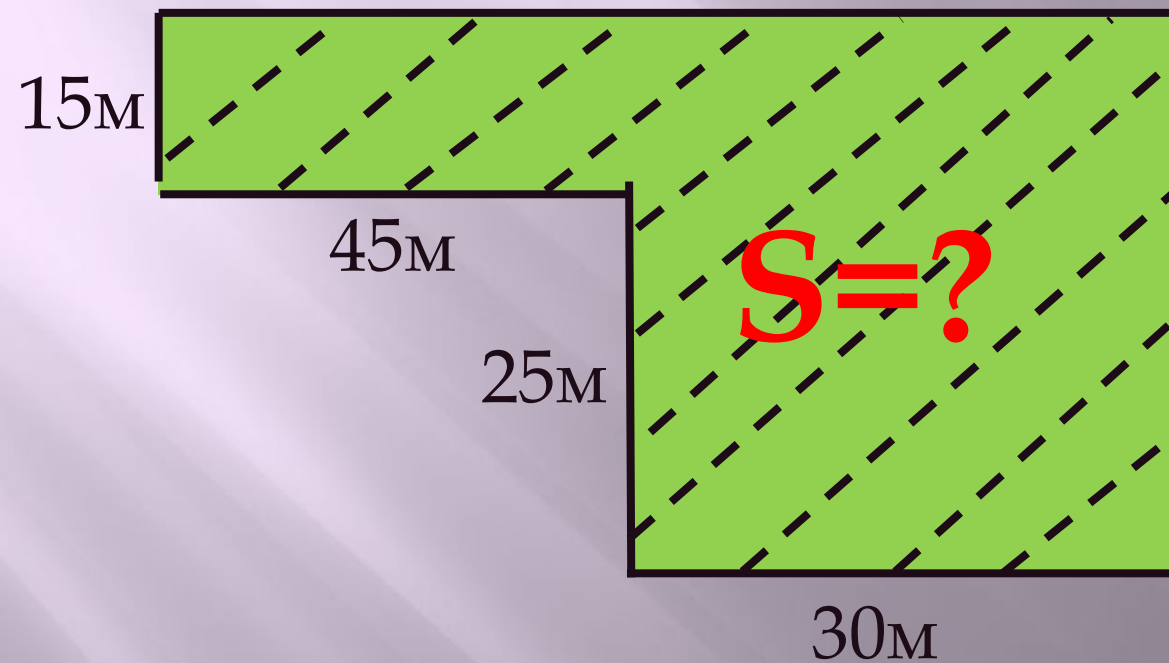
Ответ

Пол комнаты, имеющей форму прямоугольника со сторонами 5 м и 6 м, требуется покрыть паркетом из прямоугольных дощечек со сторонами 5 см и 30 см. Сколько потребуется таких дощечек?



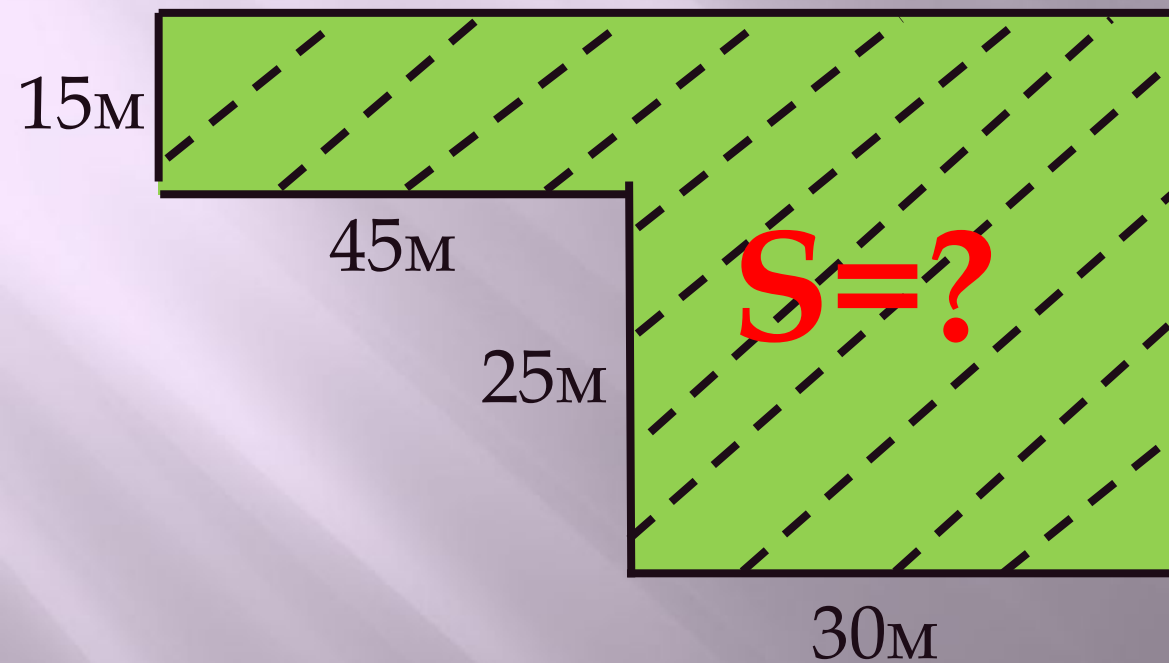
2000

Найдите площадь земельного участка, изображенного на рисунке



Ответ

Найдите площадь земельного участка, изображенного на рисунке



1875

Две трубы, диаметры которых равны 10 см и 24 см, требуется заменить одной, не изменяя их пропускной способности.
Каким должен быть диаметр новой трубы?



Ответ

Две трубы, диаметры которых равны 10 см и 24 см, требуется заменить одной, не изменяя их пропускной способности.
Каким должен быть диаметр новой трубы?



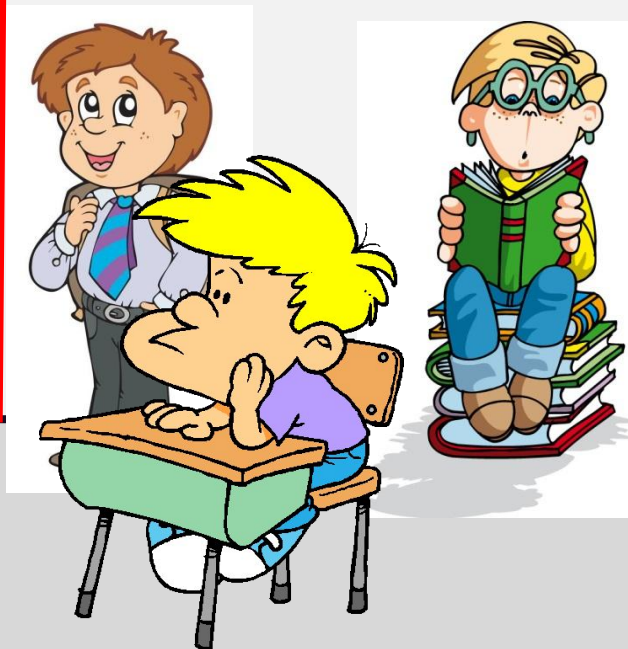
Какова должна быть площадь кабинета высотой 3,5 м для класса в 28 человек, если на каждого ученика нужно 7,5 м³ воздуха?

$$S_{\text{к}} = ?$$

28 человек

1 ученик – 7,5 м³ воздуха

3,5 м



Ответ

Какова должна быть площадь кабинета высотой 3,5 м для класса в 28 человек, если на каждого ученика нужно 7,5 м³ воздуха?

$$S_{\text{к}} = ?$$

28 человек

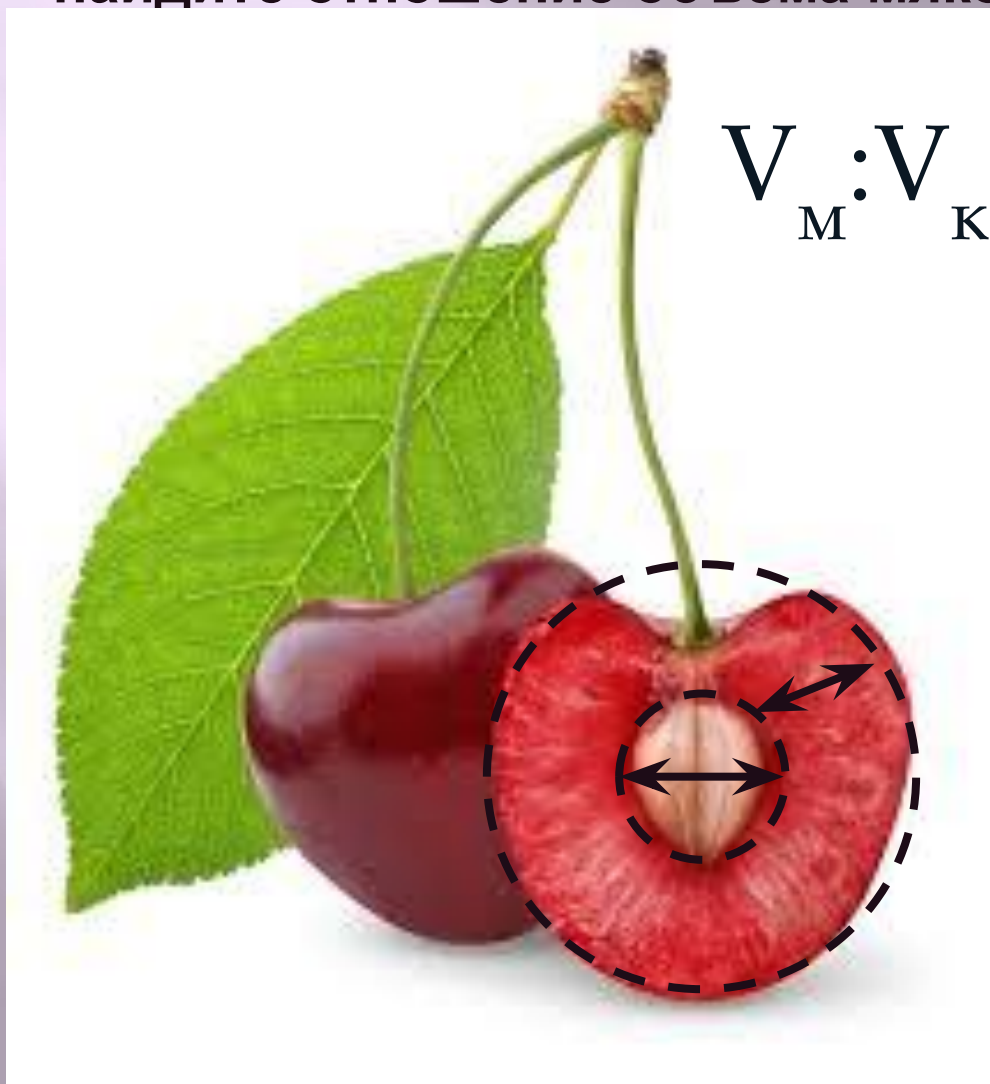
1 ученик – 7,5 м³ воздуха



3,5м

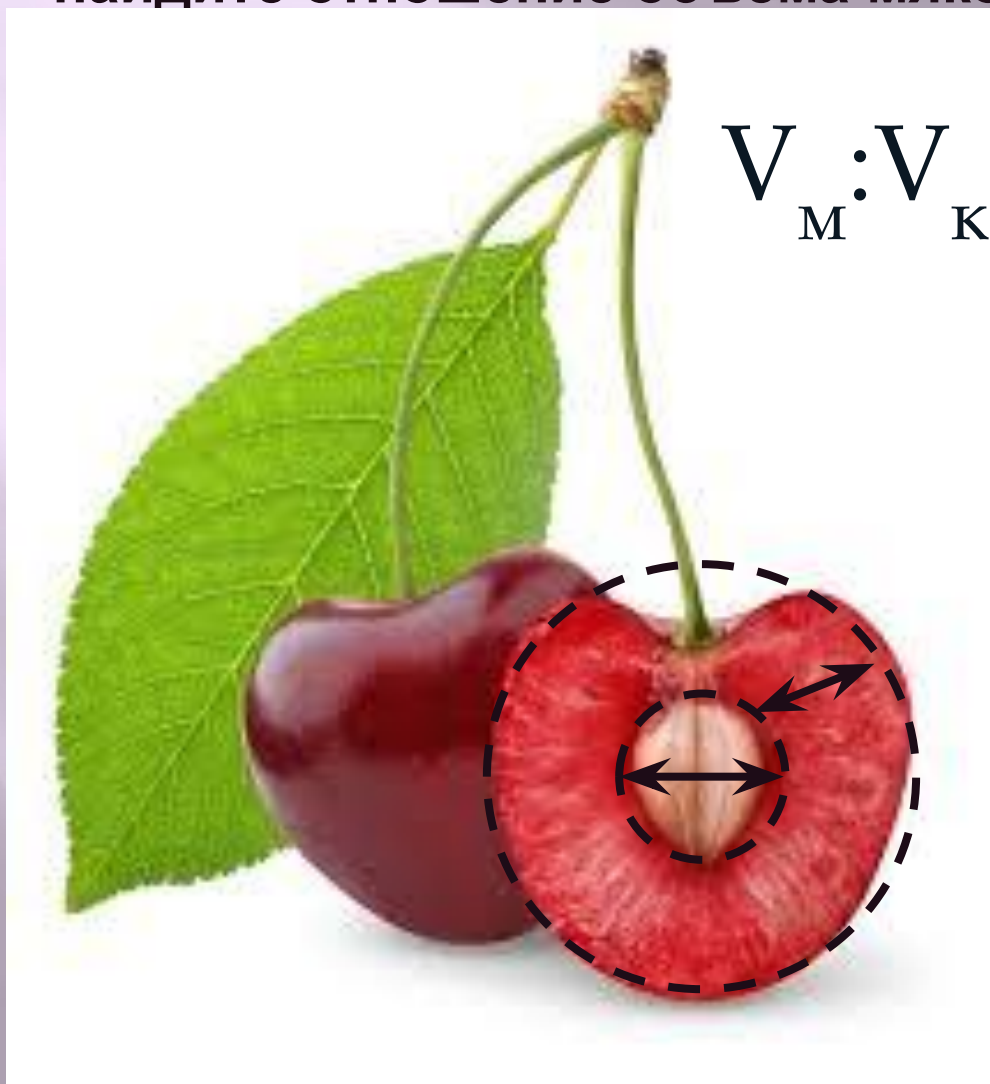
60

Мякоть вишни окружает косточку толщиной, равной диаметру косточки. Считая шарообразной форму вишни и косточки, найдите отношение объема мякоти к объему косточки.



Ответ

Мякоть вишни окружает косточку толщиной, равной диаметру косточки. Считая шарообразной форму вишни и косточки, найдите отношение объема мякоти к объему косточки.



Успехов в изучении

