

The background features a large, glowing oval shape with a blue and white gradient. Inside the oval, there is a circuit board pattern with various components and lines. A prominent green arrow icon is visible on the left side of the oval. The overall aesthetic is high-tech and digital.

# Сумматор ы

*LOGO*



# Сумматоры

- **сумматоры выполняют арифметическое сложение и вычитание чисел.**

**Сумматоры выпускаются как в виде отдельных ИС, так и являются ядром схем арифметико-логических устройств (АЛУ).**





**Аппаратная сложность и быстродействие сумматора являются очень важными параметрами при построении устройств обработки данных, поэтому разработано множество вариантов сумматоров, которые имеют разветвленную классификацию.**



# **Классификация сумматоров**



## **В зависимости от системы счисления**

- ✓ двоичные;**
- ✓ двоично-десятичные (двоично-кодированные);**
- ✓ десятичные;**
- ✓ прочие (например, амплитудные).**



## **По количеству одновременно обрабатываемых разрядов складываемых чисел**

- ✓ **Одноразрядные;**
- ✓ **многоразрядные.**

## **По числу входов и выходов одноразрядных двоичных сумматоров**

- ✓ **четверть сумматоры;**
- ✓ **полусумматоры;**
- ✓ **полные сумматоры.**



## По способу представления и обработки складываемых чисел

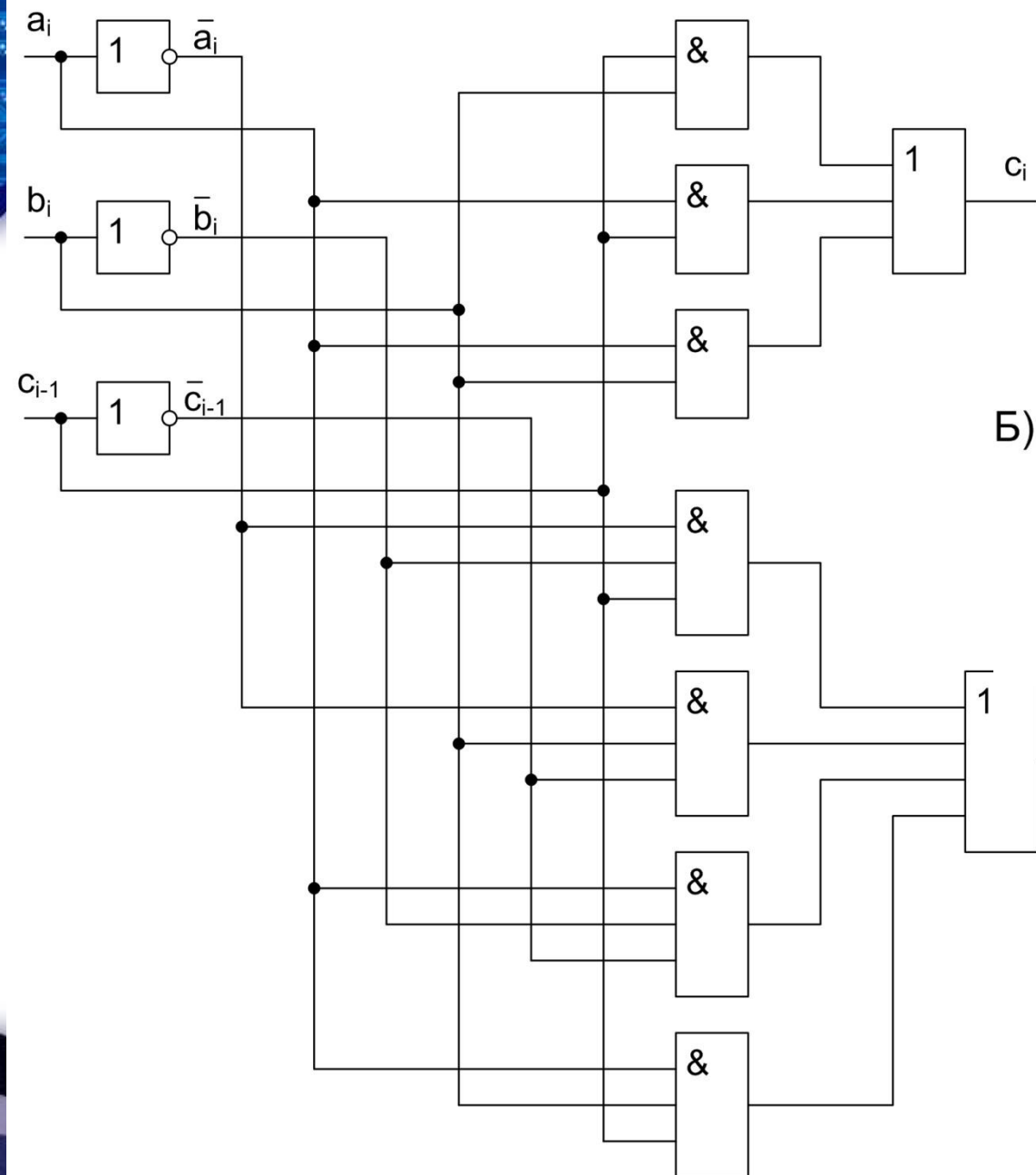
- сумматор последовательный;
- сумматор параллельный с последовательным переносом;
- сумматор параллельный с параллельным переносом;



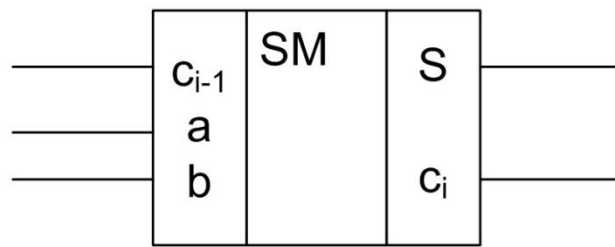
- **сумматор групповой с параллельным межгрупповым переносом;**
- **сумматор с условным переносом.**



A)



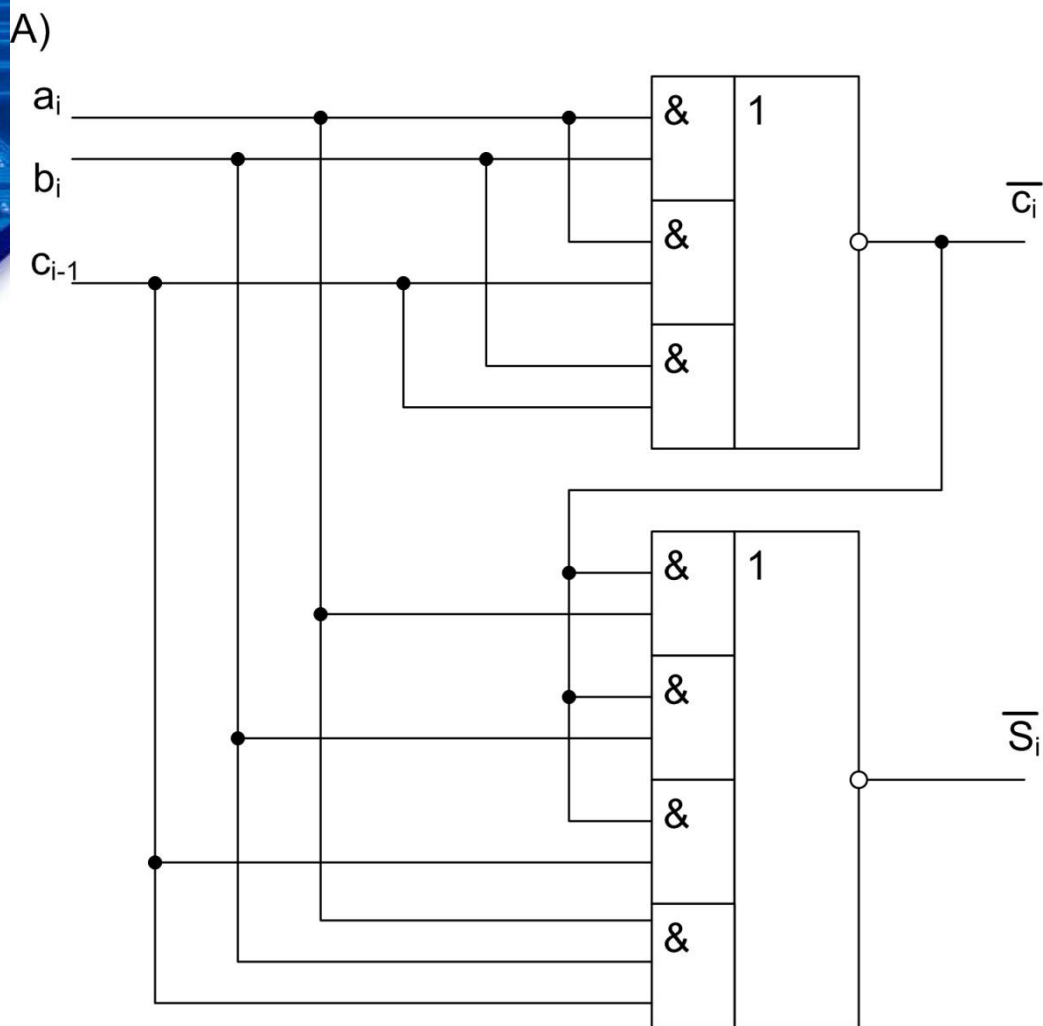
Б)



# Одноразрядный сумматор в базисе И, ИЛИ, НЕ

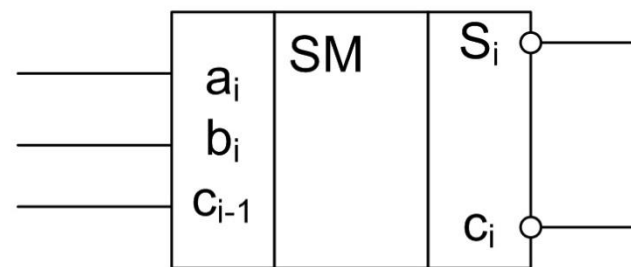


Входы			Выходы	
$a_i$	$b_i$	$c_{i-1}$	$S_i$	$c_i$
0	0	0	0	0
0	0	1	1	0
0	1	0	1	0
0	1	1	0	1
1	0	0	1	0
1	0	1	0	1
1	1	0	0	1
1	1	1	1	1

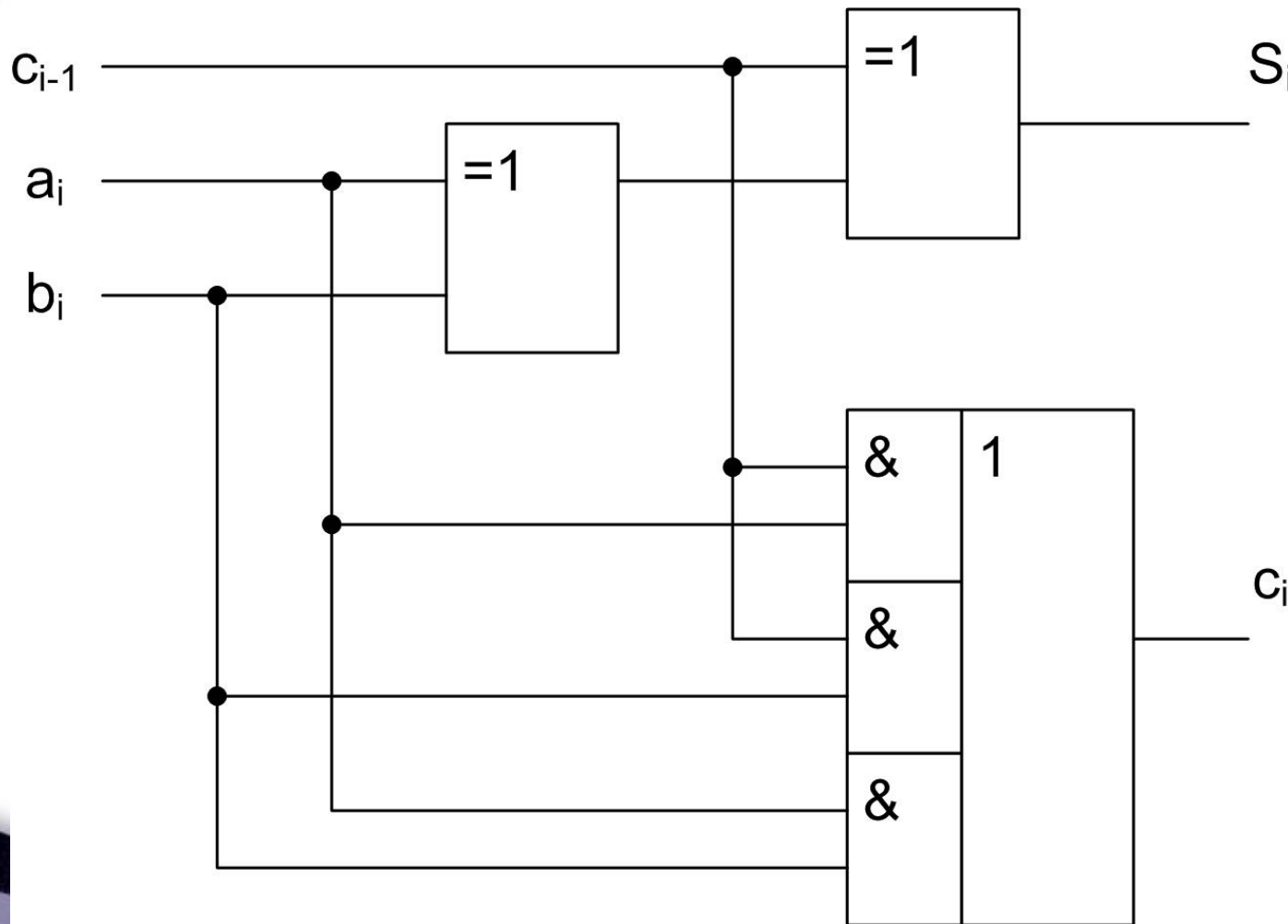


# Одноразрядный сумматор на ЛЭ И-ИЛИ-НЕ

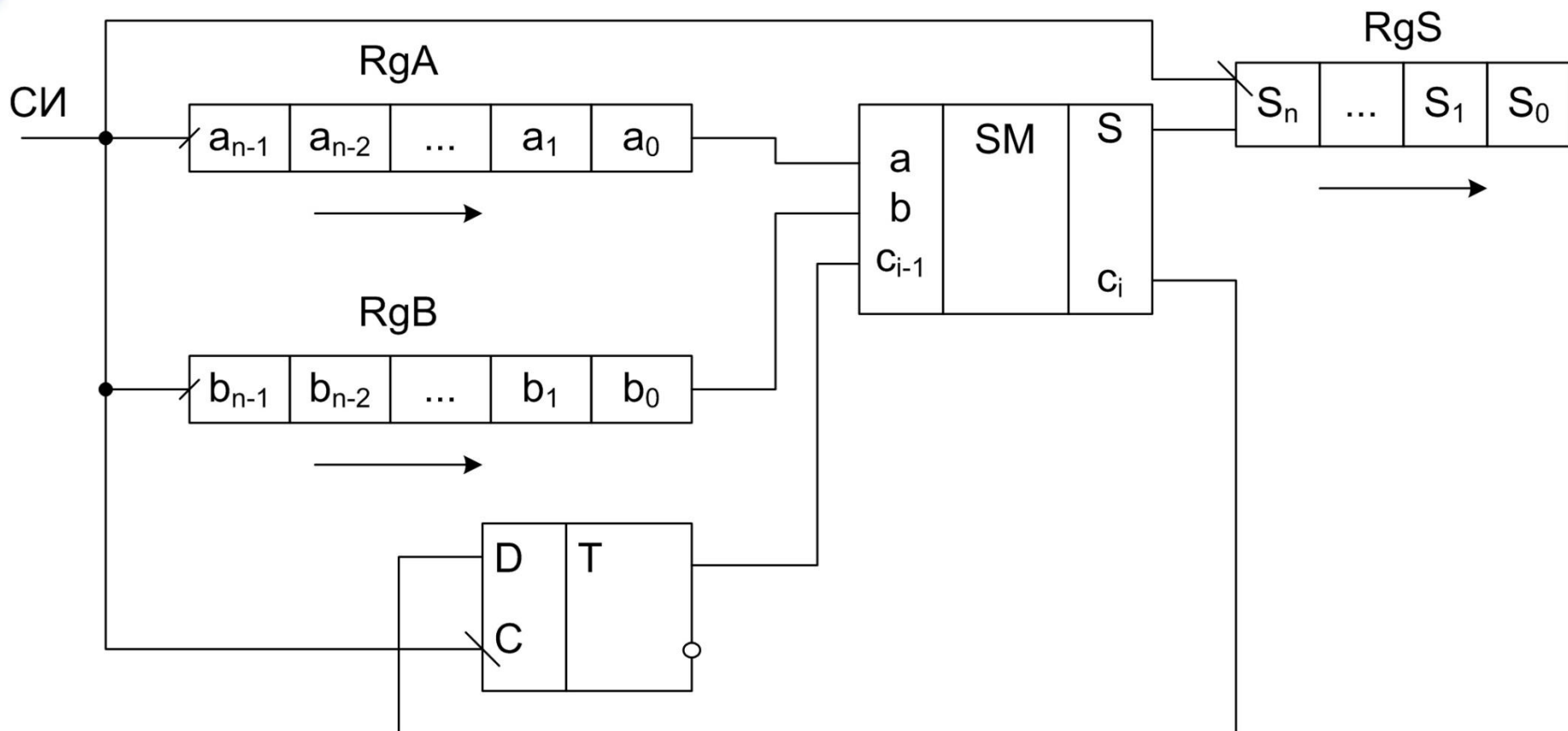
Б)



# Одноразрядный сумматор с ЛЭ исключающим ИЛИ



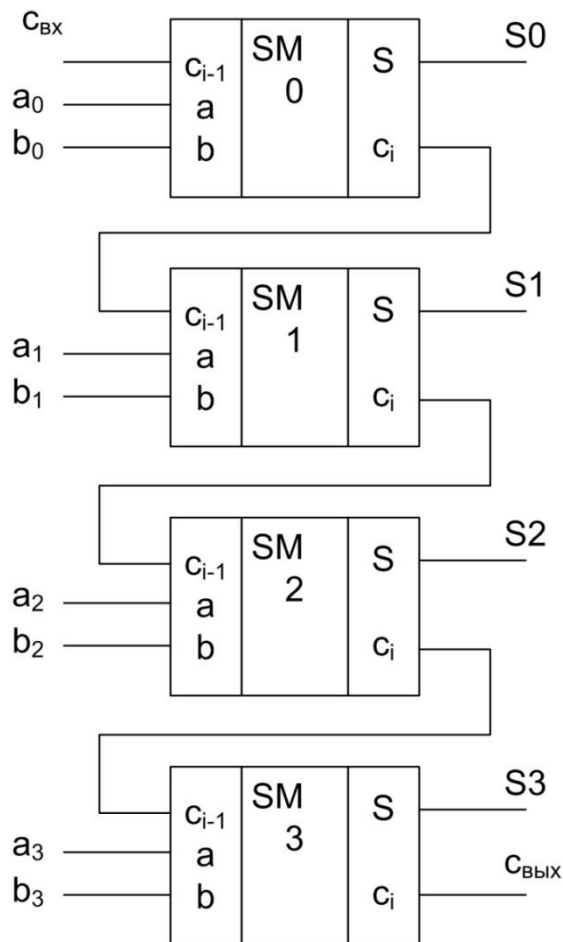
# Последовательный многоразрядный сумматор



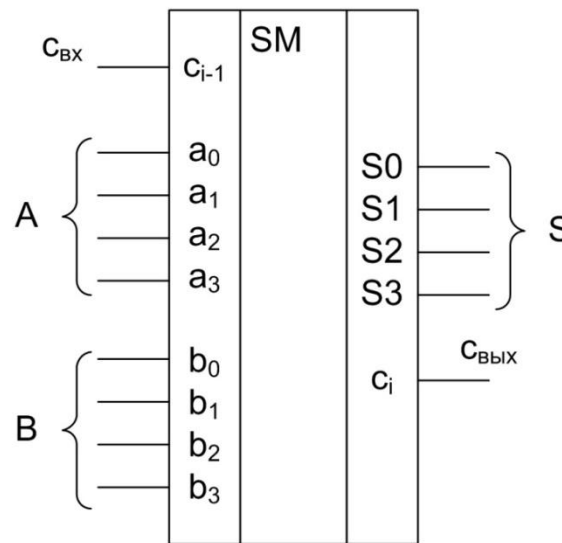


# Параллельный многоразрядный сумматор с последовательным переносом

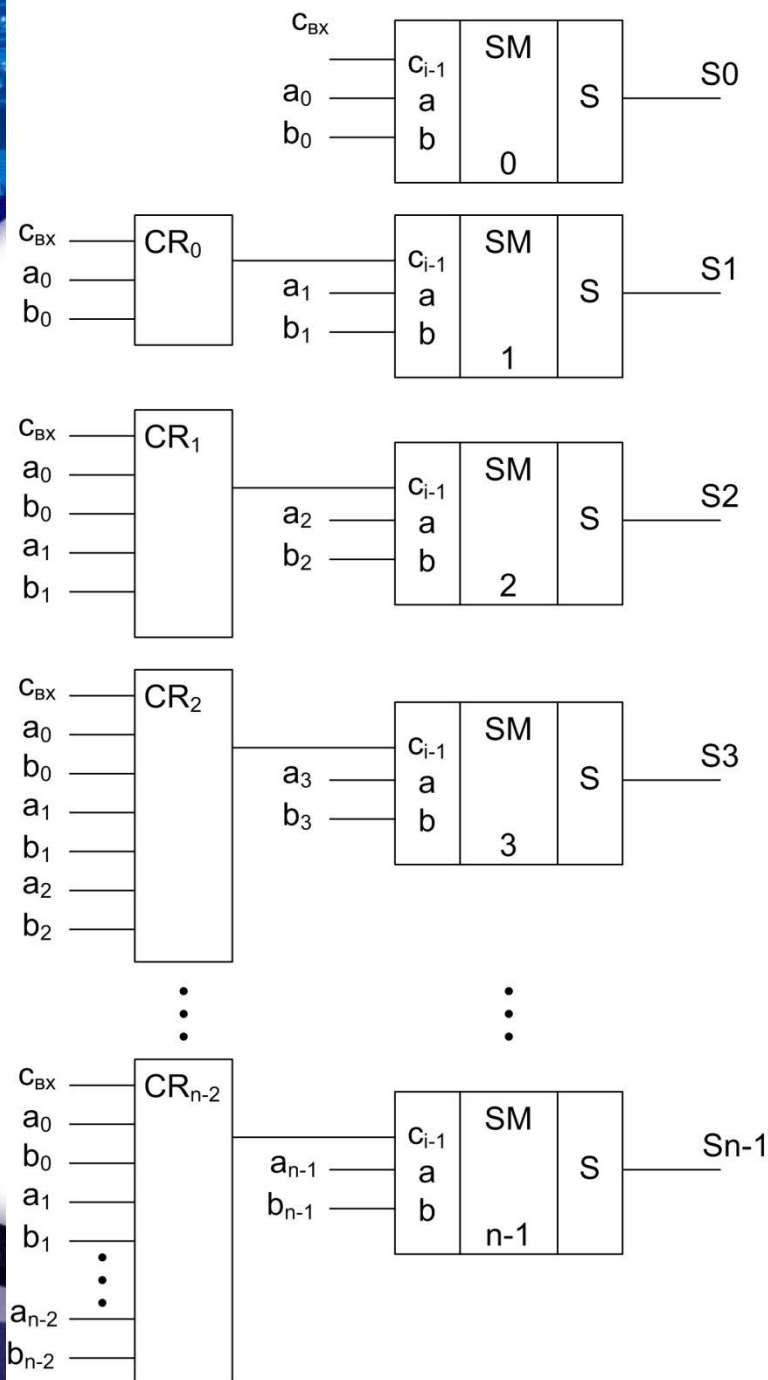
А)



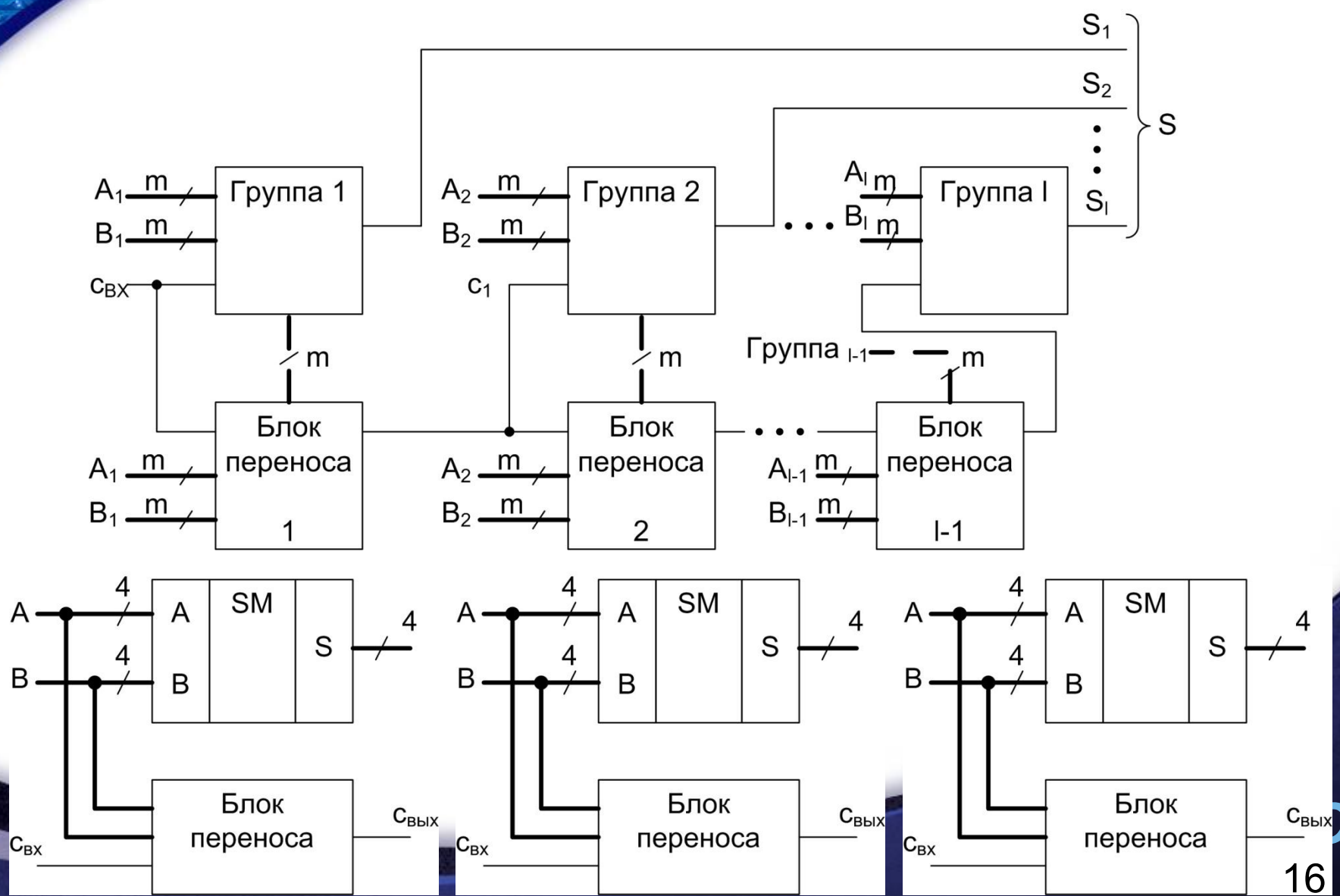
Б)



# Параллельный многоразрядный сумматор с параллельным переносом

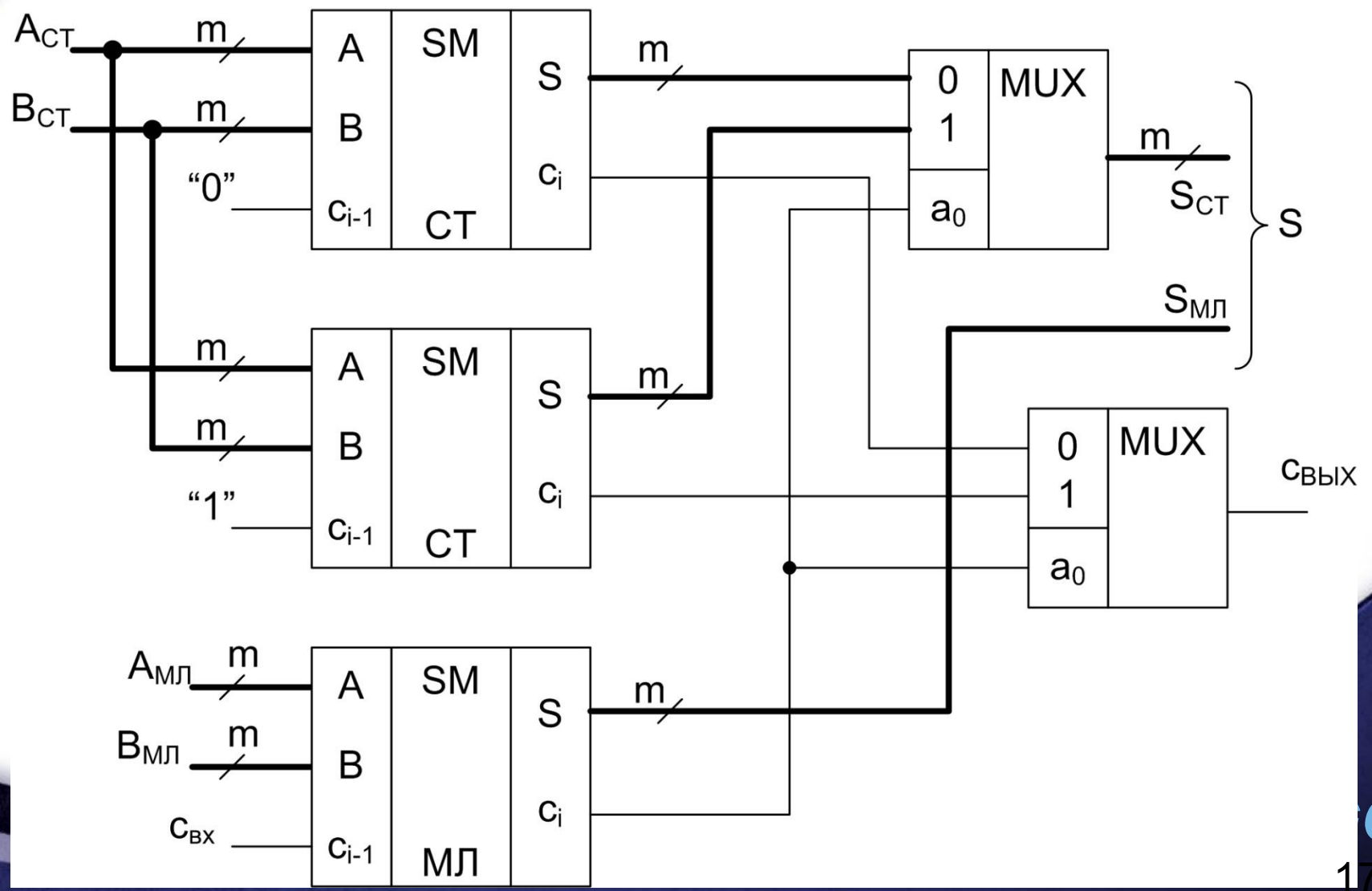


# Сумматор групповой структуры





# Сумматор с условным переносом





## Схемотехника ЭВМ

# Лекция №10 Компараторы. Сумматоры

Мальчуков Андрей Николаевич

*LOGO*