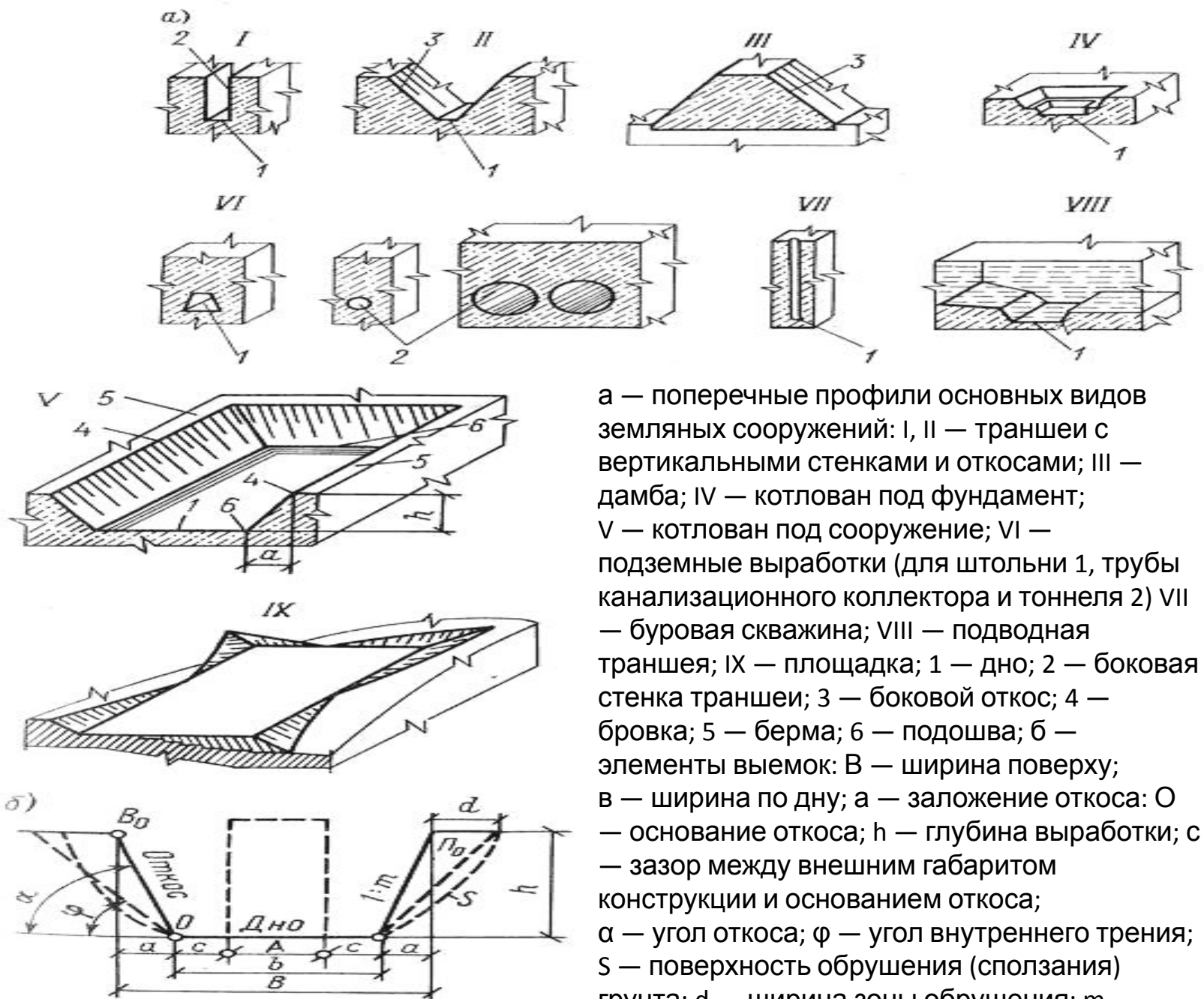


Земляные работы

Земляные работы при строительстве сетей и сооружений систем водоснабжения и канализации представляют собой сложный комплекс инженерных решений, связанных с [разработкой](#), перемещением, укладкой, планировкой, а также с уплотнением [грунта](#).

Различного рода выемки и насыпи представляют собой земляные сооружения, которые в зависимости от назначения делятся на постоянные и временные. Постоянные сооружения предназначены для функциональной эксплуатации, это площадки, дамбы, плотины, каналы, искусственные основания и др. Временные земляные сооружения ([траншеи](#), [котлованы](#), подсыпки, кавальеры) устраивают на период строительства объектов. Кавальеры — это насыпи выработанного грунта для его временного хранения. К земляным сооружениям относятся также резервы (карьеры) — места выемки естественного грунта для выполнения различных подсыпок. Котлованы — выемки, ширина которых незначительно отличается от длины. Траншеи — выемки, имеющие малую ширину и большую (в несколько раз) длину. Элементы выемок показаны на рис. 4.1,6.



а — поперечные профили основных видов земляных сооружений: I, II — траншеи с вертикальными стенками и откосами; III — дамба; IV — котлован под фундамент; V — котлован под сооружение; VI — подземные выработки (для штольни 1, трубы канализационного коллектора и тоннеля 2) VII — буровая скважина; VIII — подводная траншея; IX — площадка; 1 — дно; 2 — боковая стенка траншеи; 3 — боковой откос; 4 — бровка; 5 — берма; 6 — подошва; б — элементы выемок: В — ширина поверху; в — ширина по дну; а — заложение откоса; О — основание откоса; h — глубина выработки; с — зазор между внешним габаритом конструкции и основанием откоса; α — угол откоса; φ — угол внутреннего трения; S — поверхность обрушения (сползания) грунта; d — ширина зоны обрушения; m — коэффициент заложения откоса; P_0 — призма обрушения

При выполнении земляных работ ведущий машиной в технологическом комплекте чаще всего является экскаватор, с помощью которого производится основной технологический процесс — отрывка грунта. В зависимости от характера сооружения и условий работы в состав комплекта вводятся машины и механизмы, выполняющие рыхление, срезку, зачистку, транспортировку, подачу, разравнивание и уплотнение грунта, водоотлив, водопонижение и другие процессы.

Грунтами в строительном производстве называют породы, залегающие в верхних слоях земной коры.

Составляющими грунтов являются минеральные частицы различной крупности и органические примеси. По характеру структурных связей частиц грунты делятся на два класса: **скальные грунты**, где отдельные частицы сцементированы между собой, в результате чего грунт обладает большой прочностью; **нескальные грунты**, состоящие из разрушенных горных пород. В зависимости от крупности частиц, их содержания и количества органических примесей нескальные грунты делят на крупнообломочные, песчаные, супесчаные, глинистые, суглинистые, лессовые, илы и торф.

Свойства и количество грунта влияют на устойчивость земляных сооружений, трудоемкость разработки и стоимость работ.

Выбор наиболее эффективного способа разработки или укрепления грунта осуществляют с учетом его основных свойств: плотности, влажности, коэффициента фильтрации, сцепления и разрыхляемости.

Плотность — масса 1 м³ грунта в естественном состоянии (в плотном теле). Плотность песчаных и глинистых грунтов составляет 1,6...2,1 т/м³, а скальных неразрушенных грунтов — до 3,3 т/м³.

Влажность — степень насыщения грунта водой, которую характеризует отношение массы воды в грунте к массе твердых частиц грунта, выраженное в процентах. При влажности до 5% грунты считают сухими, 5...30% — влажными, а более 30% — мокрыми. **Коэффициент фильтрации** — показатель способности грунта пропускать (дренировать) воду. Он измеряется количеством воды, пропускаемым в сутки и зависит от состава и плотности грунта. Для песчаного грунта этот коэффициент находится в пределах 0,5...75, глинистого — 0,001...1 м/сут. **Сцепление** — показатель начального сопротивления грунта сдвигу. Зависит от вида грунта и его влажности и составляет для песчаных грунтов 3...50 кПа, для глинистых — 5...200 кПа.

Разрыхляемость — показатель способности грунта увеличиваться в объеме за счет уменьшения плотности при его разработке. Этот показатель характеризуется коэффициентом разрыхления. Различают коэффициент первоначального и остаточного разрыхления: K_p и K_o . Коэффициент первоначального разрыхления представляет собой отношение объема разрыхленного грунта к объему грунта в естественном состоянии.

Для песчаных грунтов K_p составляет 1,08...1,17, суглинистых — 1,14...1,28 и глинистых — 1,24...1,3.

Уложенный в насыпь грунт даже под влиянием массы вышележащих слоев или механического уплотнения не достигает того объема, который он занимал до разработки.

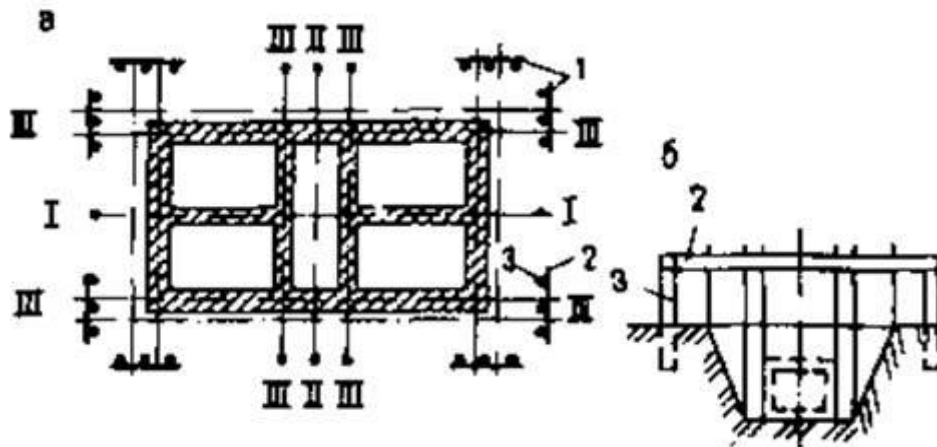
Отношение объема уплотненного грунта к объему грунта до его разработки характеризует коэффициент остаточного разрыхления. Для песчаных грунтов он составляет 1,01...1,025, суглинистых — 1,015...1,05 и глинистых — 1,04...1,09.

Плотность и сцепление грунта в основном влияют на трудность его разработки. Классификация грунтов по трудности разработки приведена в ЕНиР (сборник 2, вып. 1, раздел 1, Техническая часть, табл. 1 и 2) с учетом вида используемых машин. При разработке одноковшовыми экскаваторами грунты по трудности разработки подразделяются на шесть групп, многоковшовыми и скреперами — на две группы, а при ручной — на семь групп. В процессе производства земляных работ часто возникает необходимость в осушении и закреплении грунта с использованием метода электроосмоса или в температурном воздействии на грунт при его оттаивании и искусственном замораживании. В этих случаях требуется знать электропроводность и теплофизические свойства

4. Подготовительные и вспомогательные работы при возведении земляных сооружений

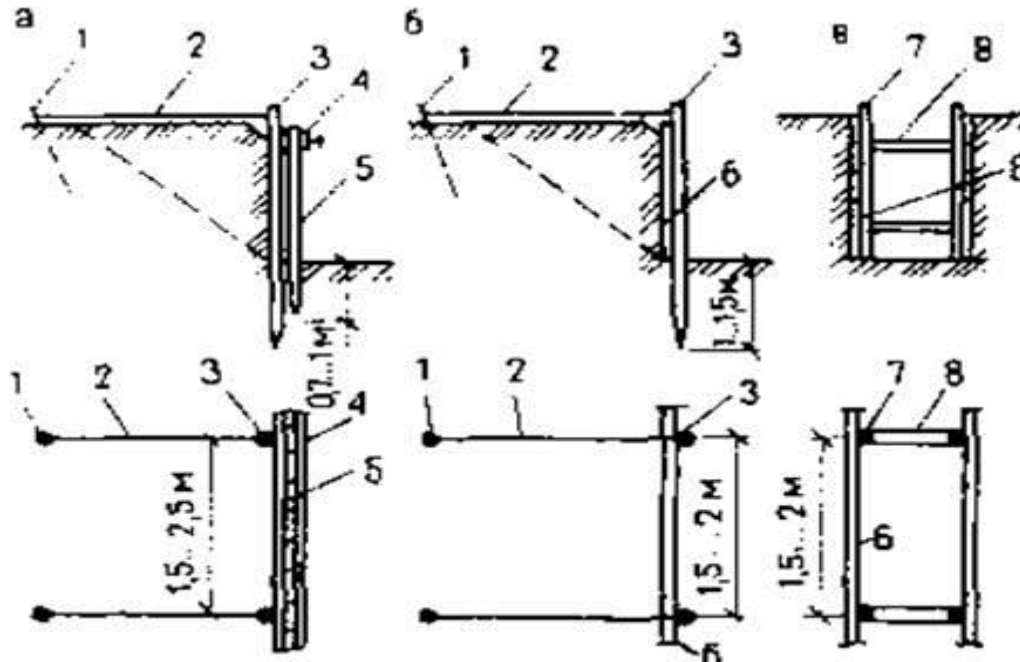
Возведение земляных сооружений требует выполнения подготовительных и вспомогательных работ. К подготовительным работам относятся: подготовка территории, геодезическая разбивка, обеспечение водоотвода и осушение, прокладка дорог. К вспомогательным работам относятся: устройство временных креплений котлованов и траншей, обеспечение водоотлива или понижения уровня грунтовых вод, искусственное закрепление слабых грунтов.

Разбивка земляных сооружений предусматривает установление и закрепление их положения на местности. Выполняют разбивку по разбивочным чертежам, привязанным к сетке координат данной площадки. Методы разбивки зависят в основном от вида сооружения и способа производства работ. Различают разбивочные работы для отдельных котлованов, земляных сооружений линейного типа (дороги, каналы, плотины и т. п.), сооружений с развитыми по всем направлениям в плане контурами и т. п. Разбивку котлованов начинают с выноса и закрепления на местности створными знаками основных разбивочных осей, за которые в большинстве случаев принимают главные оси здания: I—I и II—II (рис.2,а). Затем вокруг будущего котлована на расстоянии 2...3 м от его бровки параллельно основным разбивочным осям устанавливают обноску, состоящую из забитых в грунт металлических стоек или вкопанных деревянных столбов и прикрепленных к ним досок на высоте, обеспечивающей свободный проход людей. Доска должна быть толщиной не менее 40 мм, иметь обрезную грань, обращенную кверху, и крепиться не менее чем на трех стойках. В местах пропуска транспорта делают разрывы. На местности со значительным уклоном обноску устраивают уступами. На доски обноски переносят основные разбивочные оси, а от них размечают все остальные оси здания, закрепляя их гвоздями или пропилами и нумеруя. После возведения подземной части здания основные разбивочные оси переносят на его цоколь.



Высотную разбивку и вынос отметок выполняют методом геометрического нивелирования от реперов геодезической разбивочной основы, которых должно быть не менее двух.

Правильность разбивки проверяют проложением контрольных полигонометрических теодолитных и нивелирных ходов. Ошибка при этом не должна превышать погрешности разбивки. Временное крепление стенок выемок. В стесненных условиях и в водонасыщенных грунтах стенки траншей и котлованов приходится делать вертикальными, с установкой временных креплений. Временное крепление выполняют из деревянного или металлического шпунта, деревянных щитов с опорными стойками, щитов с распорными рамами (рис.3).



Крепление стенок шпунтом (а), щитами с опорными стойками (б), щитами с распорными рамами (в)
1-анкерная связь; 2-оттяжка, 3 опорная стойка; 4-направляющая; 5-шпунтовое ограждение, 6-щиты, 7-стойка распорной рамы, 8-распорка

5. Определение объемов земляных работ

Объемы производства разрабатываемого грунта определяют в плотном теле по объему грунта при основных производственных процессах и площади поверхности при подготовительных и вспомогательных процессах (планировка откосов, пропашка поверхности и т. д.). При проектировании земляных сооружений подсчет объема разрабатываемого грунта сводят к определению объемов различных геометрических фигур, ограниченных ровными плоскостями. Наиболее часто приходится определять объемы котлованов и траншей.

Определение объема котлована. Для подсчета объема котлована, представляющего собой призматозоид (рис. 4, а),

вначале определяют его размеры следующим образом:

$$a = A + 0,5 * 2; b = B + 0,5 * 2;$$

$$a_1 = a + 2Hm; b_1 = b + 2Hm,$$

где a и b - размеры сторон котлована понизу, м; a_1 и b_1 - размеры сторон котлована поверху, м;

m ; $0,5$ - рабочий зазор от края фундамента до начала откоса, м;

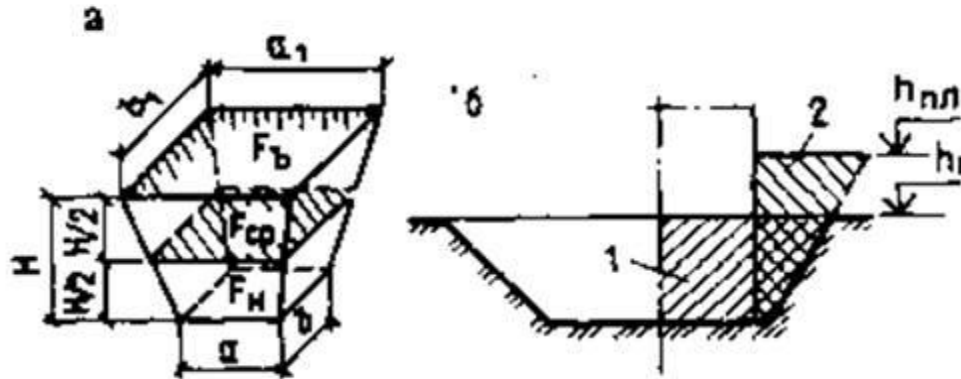
H - глубина котлована, вычисленная как разность между средней арифметической отметкой верха котлована по углам

(черной — если котлован на планировочной насыпи и красной — на планировочной выемке) и отметкой дна котлована, м;

m — коэффициент откоса, нормируемый СНиП III-8-76.

Объем котлована определяют как $V_K = H [(2a + a_1) b + (2a_1 + a) b_1] / 6$.

Объем обратной засыпки для котлована определяют как разность объемов котлована и подземной части сооружения (рис. 4, б).



Определение объема траншеи и других линейно-протяженных земляных сооружений.

Его определяют с учетом продольного и поперечного профилей сооружения.

С этой целью выделяют участки между точками перелома профиля по дну траншеи и ее поверхности.

Для каждого из таких участков объем вычисляют отдельно, после чего их суммируют. Участок рассматривают как трапецеидальный призматойд, приближенный объем которого равен:

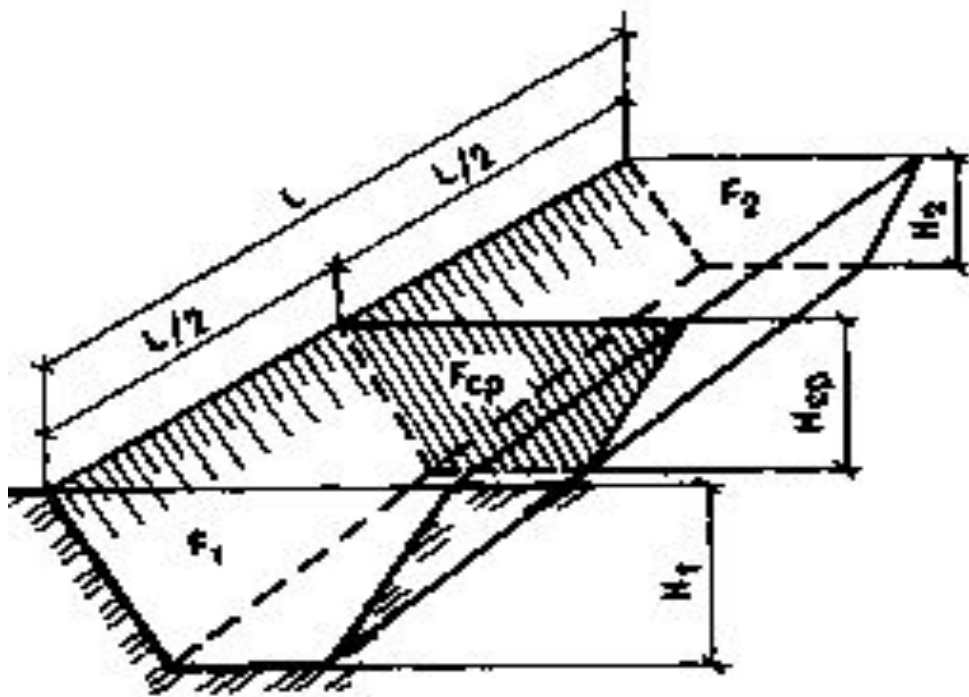
$$V = (F_1 + F_2) * L / 2 \text{ (завышенный) или}$$

$$V = F_{\text{ср.}} * L \text{ (заниженный),}$$

где F_1 , F_2 — площади поперечного сечения в начале и в конце рассматриваемого участка, м^2 ;

$F_{\text{ср.}}$ — площадь поперечного сечения на середине рассматриваемого участка, м^2 ;

L — длина участка, м.



Определение объемов грунтовых масс при вертикальной планировке. На застраиваемой территории, как правило, выполняют планировочные работы, связанные со срезкой выступающих и засыпкой западающих мест. В зависимости от объемов и вида срезаемого грунта, дальности его перемещения, рельефа местности определяют способ планировки. Существует несколько методов определения объемов работ по вертикальной планировке территории. Выбор метода зависит от сложности рельефа и требуемой точности подсчета. Наиболее распространенными являются методы четырехгранных и трехгранных призм. Сущность этих методов состоит в том, что весь участок на плане с горизонталями делят на элементарные фигуры, по каждой из которых определяют объемы работ, а затем суммируют их.

Метод четырехгранных призм. Предусматривает членение площади участка на прямоугольники или квадраты со сторонами 10...100 м. Чем спокойнее рельеф местности, тем больших размеров принимают стороны прямоугольника. Дальнейший расчет будет проще, если прямоугольники принять одинаковых размеров. Для всех вершин прямоугольников вычисляют черные (местные) отметки $h_{ч}$ — путем интерполяции значений соседних горизонталей, красные (проектные); $h_{пр}$ — по заданной планировочной отметке и имеющемуся уклону, рабочие отметки H — как разность между красной и черной отметками. Рабочая отметка $ус$ — глубину выемки. Вычисленные отметки



Схема разбивки местности при определении объемов планировочных работ методом четырехгранных призм. Цифры в кружках — номера фигур

Разность между суммой объемов выемки и насыпи называется балансом земляных масс. Она может иметь положительное значение, если объем выемки превышает объем насыпи, и отрицательное, если объем насыпи превышает объем выемки. В первом случае имеет место избыток грунта, который необходимо вывезти, во втором — недостаток, требующий завоза грунта на площадку.

Между двумя вершинами с рабочими отметками разного знака находят такую точку, в которой рабочая отметка равна нулю. В этой точке не требуется никаких земляных работ.

Расстояние от нее до вершин, имеющих соответствующие рабочие отметки H_1 и H_2 , находят по правилу пропорциональности сторон подобных треугольников, причем H_1 и H_2 входят в формулу как абсолютные величины:

$$X_1 = a \cdot H_1 / (H_1 + H_2),$$

где X_1 — расстояние нулевой точки от вершины, имеющей рабочую отметку H_1 , м;

a — длина стороны прямоугольника между вершинами с рабочими отметками H_1 и H_2 , м.

Соединив между собой нулевые точки, получают линию нулевых работ, являющуюся границей между зоной планировочной выемки и планировочной насыпи.

Линия эта пересекает отдельные прямоугольники на другие геометрические фигуры различных размеров. По каждой фигуре, расположенной в той или иной зоне, определяют объем насыпи и выемки, умножая площадь фигур на среднюю рабочую отметку. Средняя рабочая отметка есть сумма рабочих отметок в вершинах рассматриваемой фигуры, деленная на число вершин этой фигуры. Результаты подсчета заносят в ведомость, имеющую следующую форму:

№ фигур	Выемка (—)			Насыпь(+)		
	F	H _{ср}	V	F	H _{ср}	V
ΣF_B	ΣV_B	ΣF_H	ΣV_H			

Разность между суммой объемов выемки и насыпи называется балансом земляных масс. Она может иметь положительное значение, если объем выемки превышает объем насыпи, и отрицательное, если объем насыпи превышает объем выемки. В первом случае имеет место избыток грунта, который необходимо вывезти, во втором — недостаток, требующий завоза грунта на площадку.

6. Основные способы разработки грунтов

Грунт при строительстве разрабатывают тремя основными способами: способом резания, гидромеханическим и взрывным способом.

Выбор того или иного способа преимущественно зависит от вида земляного сооружения и его размеров, вида грунта и гидрогеологических условий.

При разработке грунта и устройстве земляных сооружений любым из перечисленных выше способов используют соответствующий комплект машин,

работающих в определенной технологической взаимосвязи. Комплект машин должен обеспечивать выполнение всех процессов непрерывным и равномерным потоком в

течение всего времени производства работ при максимальной загрузке всех участвующих машин.

Машина, выполняющая основной объем работ, является ведущей. В зависимости от ее производительности определяют число и мощность других входящих в комплект машин.

Выбор машин основан на технико-экономическом расчете, позволяющем определить наиболее эффективное сочетание машин по стоимости и трудозатратам.

Разработка грунта резанием. Разработку грунта резанием осуществляют с использованием землеройных и землеройно-транспортных машин.

Землеройные машины режут грунт и перемещают его на небольшие расстояния с выгрузкой в отвал или на транспортные средства. К этим машинам относят экскаваторы

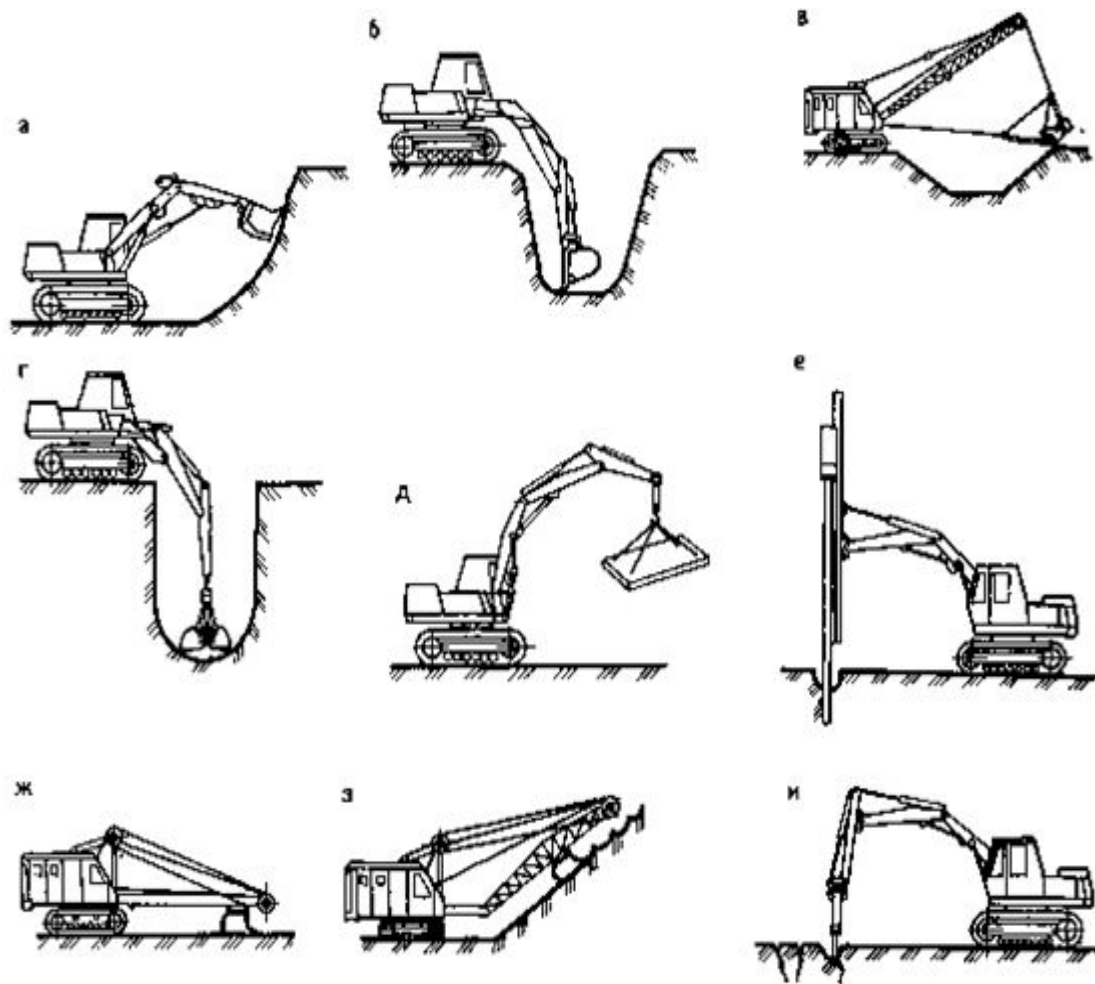
различных типов — одноковшовые (прямая и обратная лопата, драглайн, грейфер), многоковшовые (цепные и роторные) и фрезерные.

Наибольшее применение в строительстве вследствие своей универсальности и хорошей маневренности получили одноковшовые экскаваторы с вместимостью ковша 0,15...2 м³.

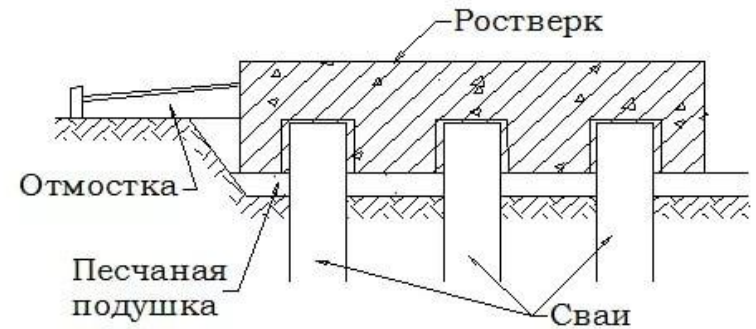
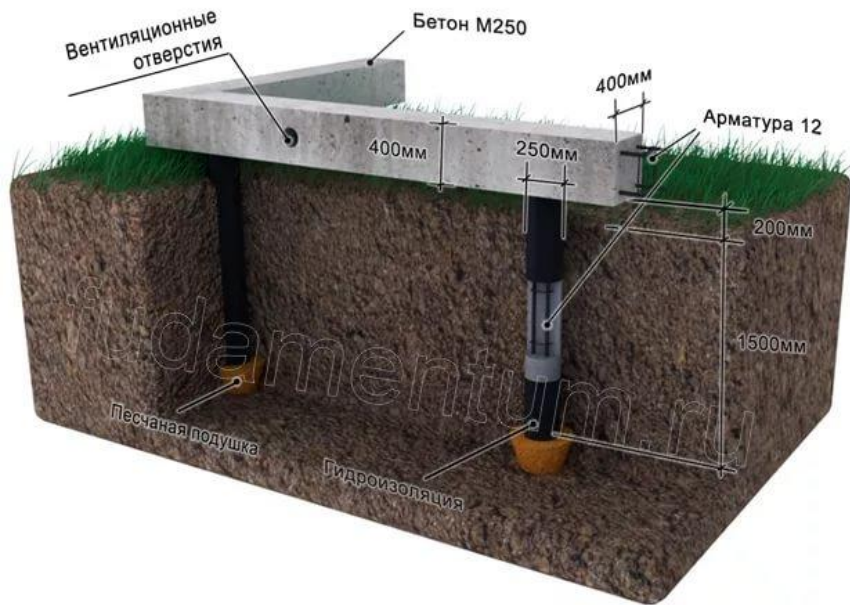
В зависимости от ходового устройства экскаваторы разделяют на гусеничные, пневмоколесные, автомобильные и шагающие с гидравлической, пневматической или электрической системой управления.

Они имеют комплект сменного оборудования, включающий прямую и обратную лопату, драглайн и грейфер (рис.7).

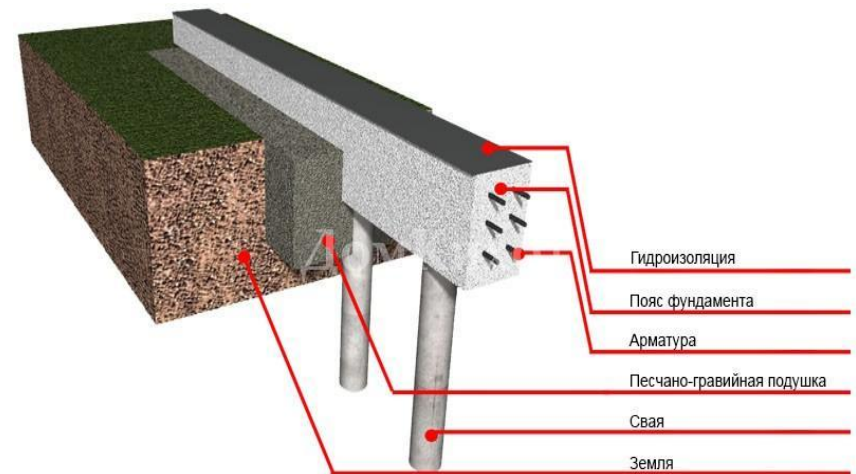
Рис. 7. Одноковшовые экскаваторы со сменным рабочим оборудованием: а—прямая лопата; б—обратная лопата; в—драглайн; г—грейфер; д—кран; е—сваебойный копер; ж—струг; з—планировщик откосов; и—рыхлитель грунта.



Виды свайных фундаментов. Ростверк.



+



Виды свайных фундаментов.

Что такое сваи?

Сваями называют длинные стержни, погружённые в грунт в готовом виде или изготовленные в грунте; они

предназначены для передачи

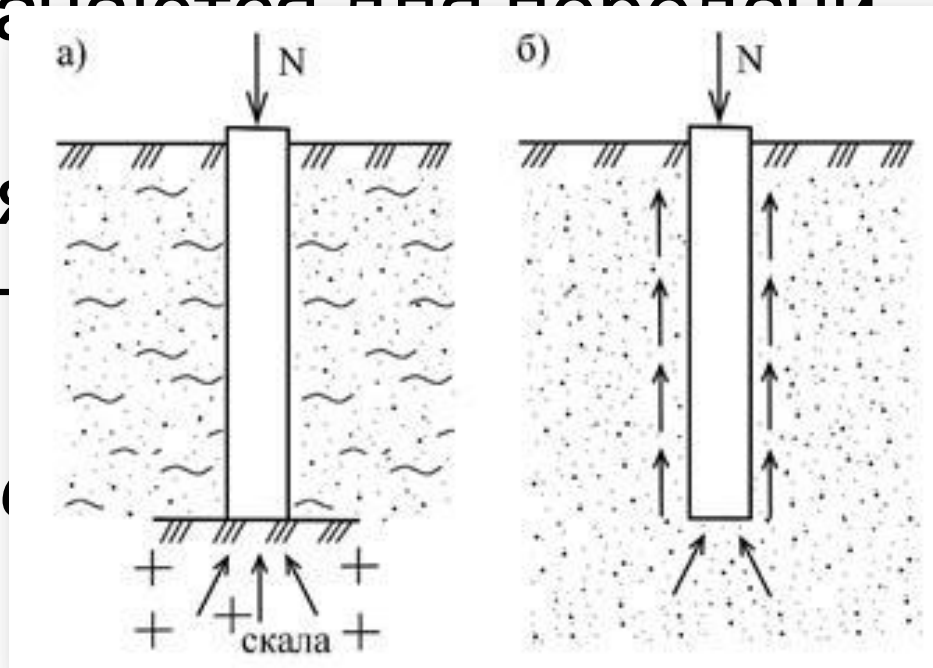
давления

основания

По характ

сооружен

сваи – ст

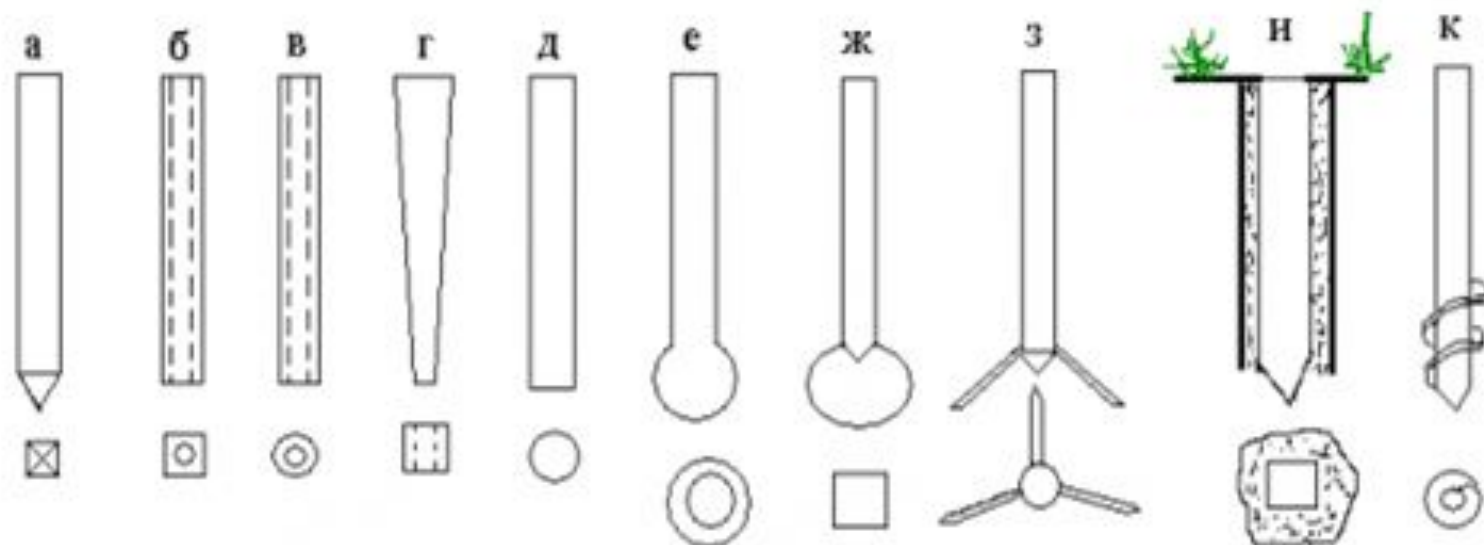


ают
ячие).

В зависимости от типа применяемых свай, будут отличаться и способы их установки. Среди довольно большого количества решений, применяемых при установке свай можно выделить несколько, основных способов, зависящих от типа грунтов в месте строительства выбранных свай:

- Забивка свай;
- Ввинчивание;
- Вдавливание;
- Вибрационная установка;
- Подмыв.





а-г - забивные бетонные и железобетонные сваи квадратного, круглого сечения; сплошные и пустотелые;

д-е - набивные сваи обычные и с уширенной пятой;

ж - камуфлетные сваи (нижняя часть скважины расширена с помощью взрыва - сваи с камуфлетной пятой);

з - сваи с шарнирно-раскрывающимися упорами;

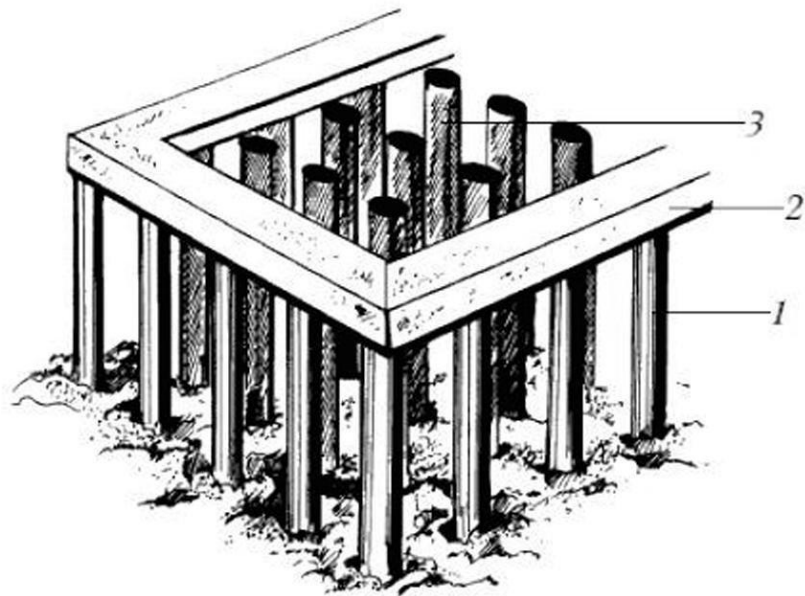
и - свая в лидерной скважине;

к - винтовая свая

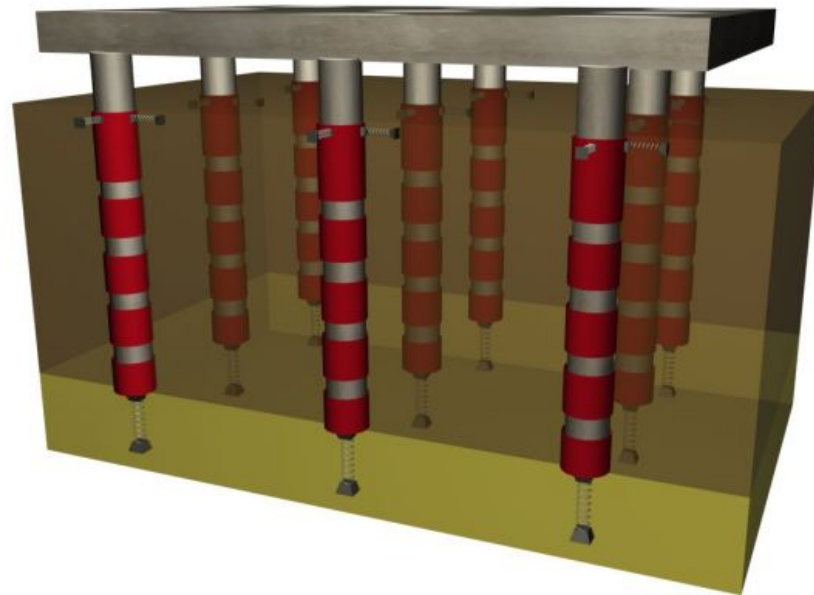
- В зависимости от того, какое количество опор будет задействовано при строительстве, от степени тяжести объекта, а также от конфигурации самого здания, различают несколько видов свайных основ под постройку:
- 1. Одиночные сваи - используются в случаях, когда необходимо передать нагрузку от элемента малой площади основания, например, если в проекте дома имеются колонны. Нередко используется вариант, когда непосредственно сама свая и является колонной.
- 2. Ленточный свайный фундамент применяется, когда планируется возвести протяженную конструкцию или установить опоры по периметру дома.
- 3. Свайные "кусты" - при этом нагрузку принимают на себя несколько опор, сконцентрированных под одним из элементов объекта, например, под той же колонной.
- 4. Свайное "поле" - такой проект подразумевает системное расположение опор по всей площади основания объекта. Обычно такое решение используется в случаях, когда здание планируется крупногабаритным и тяжелым

- Свайно-ленточный фундамент – разновидность монолитного фундамента для пучинистых и слабых грунтов. Его особенность заключается в том, что стены здания опираются на сплошной мелкозаглубленный ленточный фундамент по периметру, а прочное сцепление с твердыми слоями грунта обеспечивается за счет свай, заглубленных ниже глубины промерзания. Такая конструкция позволяет, с одной стороны, уменьшить затраты на строительство, а с другой – обеспечить прочность и высокие нагрузочные





Свайные кусты – это группы свай, обычно расположенные под отдельными конструкциями (напр. под колоннами). Минимальное число свай в одном кусте – три.



- Сплошное свайное поле устраивают под тяжелые сооружения, когда сваи располагаются по некоторой сетке под всем сооружением или частью его. На сплошное свайное поле опираются все конструкции этой части сооружения (колонны, стены, об



- С
- си
- со
- , д

ке

свай

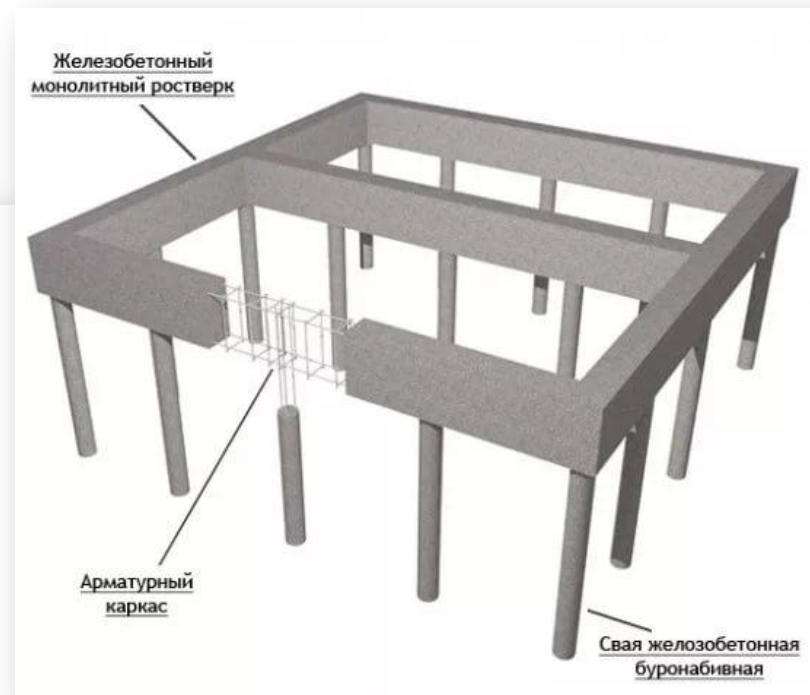
Роствер

К.

Свайные основания бывают с ростверком и без.

Верхняя часть, опирающаяся на сваи, объединяющая их в цельную конструкцию, равномерно распределяющая и передающая им массу здания, называется ростверком. Высокий (больше 15 см от поверхности), повышенный (10-15 см от поверхности), заглубленный (углубленный в траншеи) он бывает следующих типов:

- сборные балки (рандбалки);
- сборно-монолитные элементы;
- монолитная конструкция.



- Ростверк называется высоким, если он расположен значительно выше уровня грунта или воды (например, в причальных сооружениях портов), повышенным, когда его подошва совпадает с отметкой планировки грунта и низким, когда он заглублен в грунт (например, в фундаментах жилых и промышленных зданий). Материалом для



ро
сл
же
ре
«р
пр
им
бр
на

й

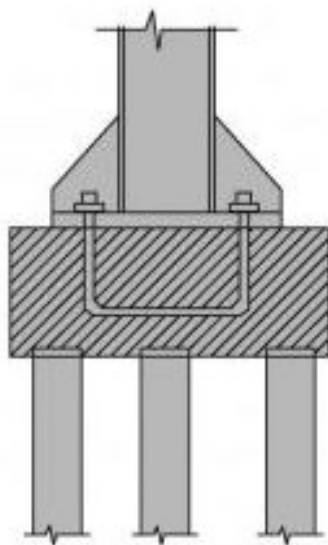
- **Сборный ростверк** свайной основы состоит из деревянных, а чаще балок из стали (швеллера, двутавра), которые сваривают. Недостаток: слабые места на швах, коррозия металла, если конструкция находится во влажной местности. Срок его работоспособности 10-20 лет в агрессивных условиях. Плюсы: быстро собирается, он просто и недорого



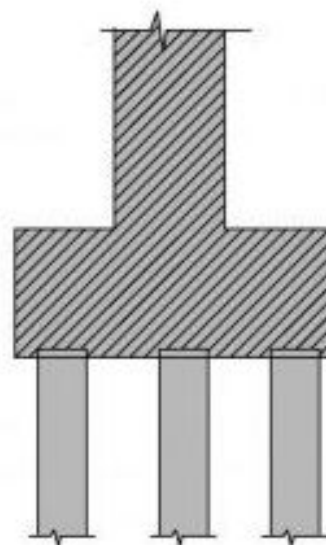
- **Сборно-монолитный** ростверк используют в промышленном строительстве для многоэтажных зданий. Он является конструктором

из пр
подг
Он с
созд
тяж
треб

Металлический



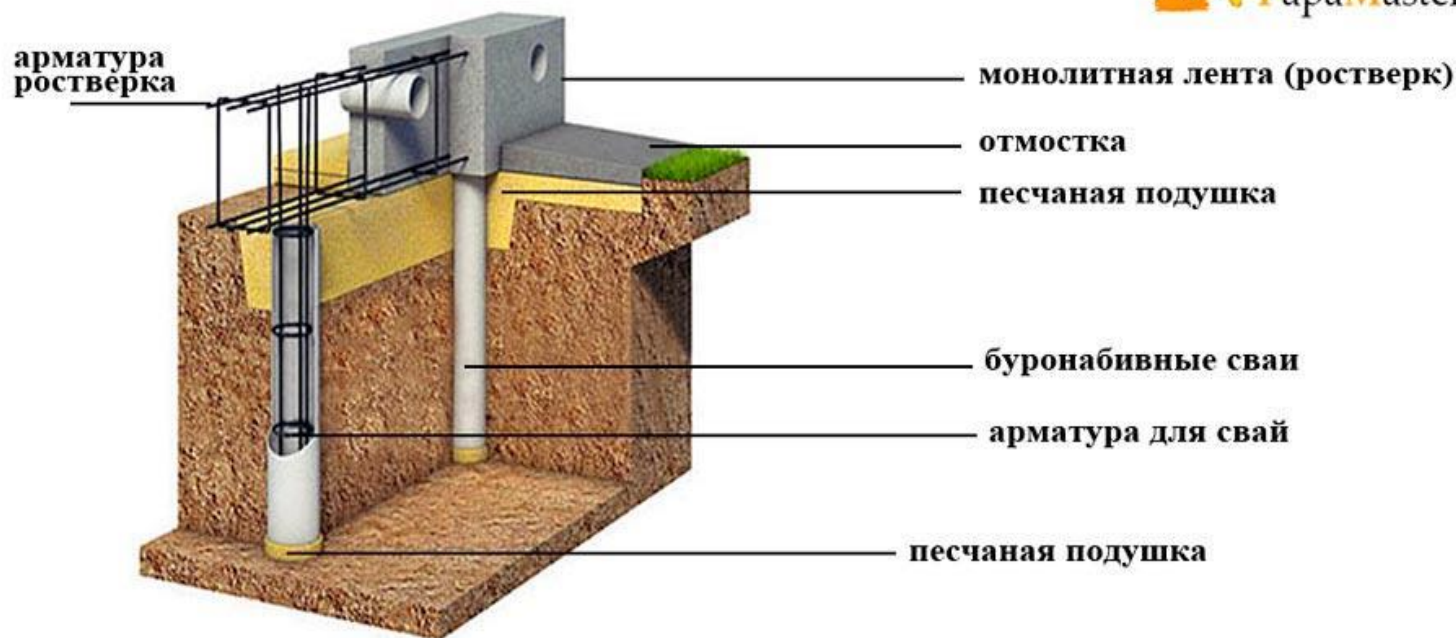
Железобетонный



ами.

ием

- Монолитный ростверк представляет собой цельную конструкцию, заливаемую непосредственно на строительной площадке. Представители этой категории – бетонная и железобетонная лента или плита. Ленточный ростверк получил наибольшее распространение, потому что...



Устройство свайно-ленточного фундамента