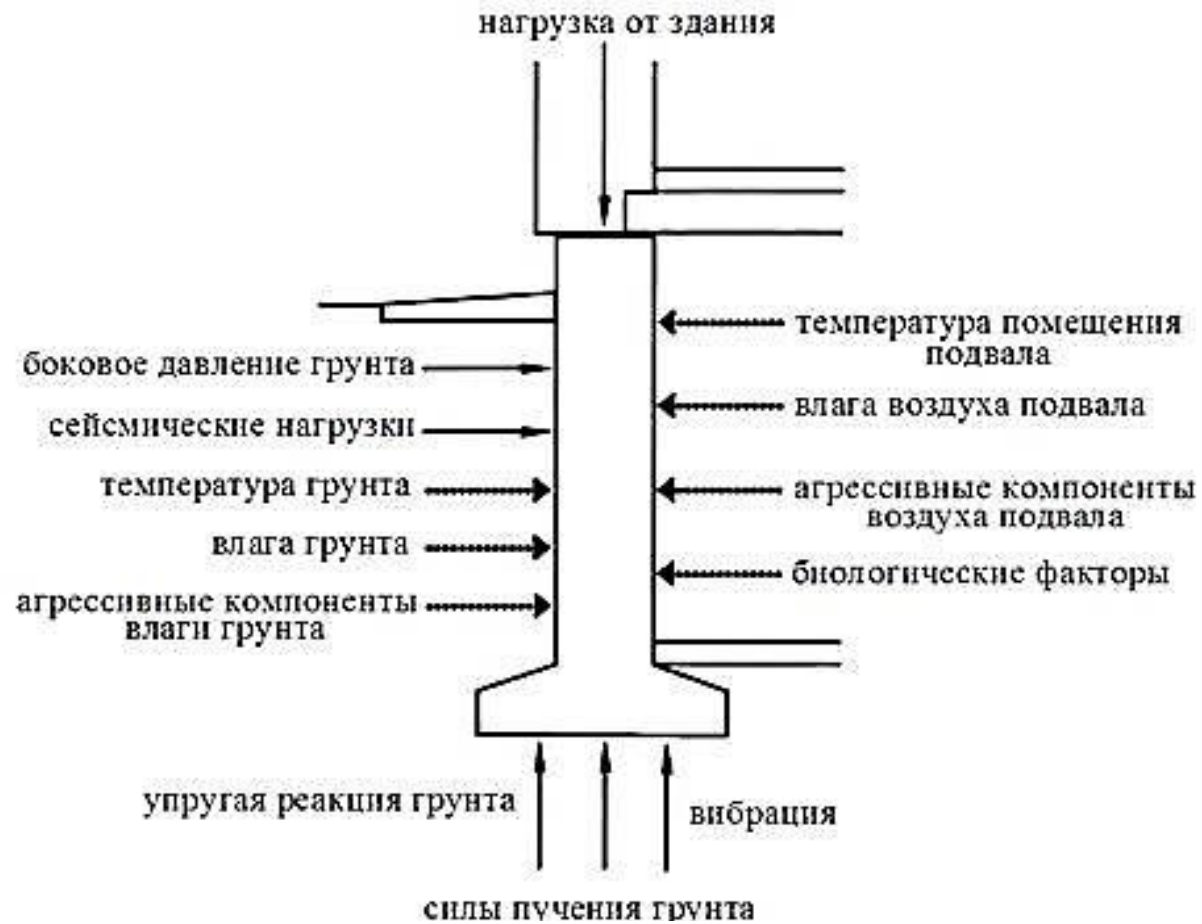


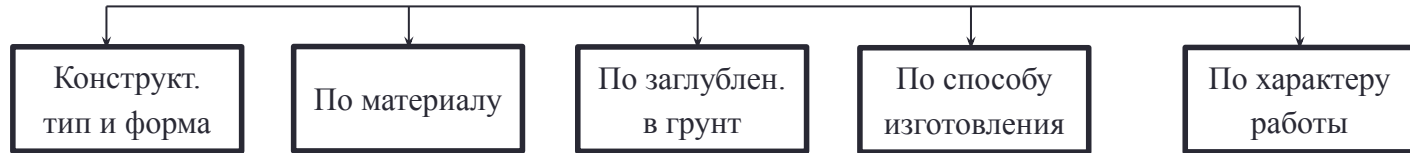
ЛЕКЦИЯ 2

Фундаменты зданий из мелкогазмерных элементов

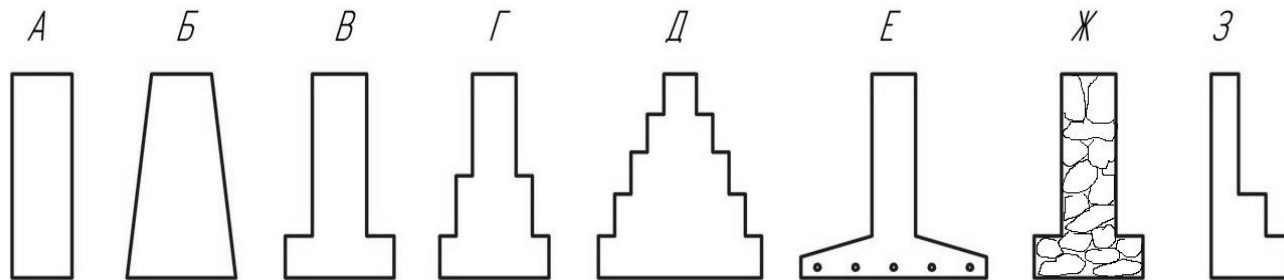
Схема воздействий на фундаменты



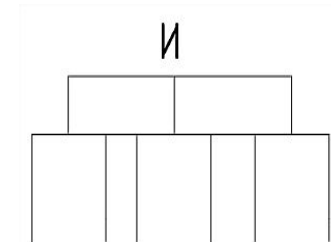
Классификация фундаментов



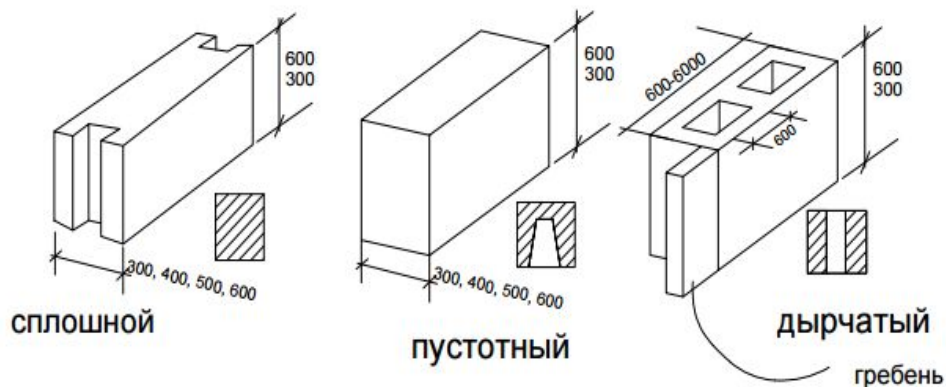
Ленточные монолитные фундаменты (материал, характеристика сечения)



- а - прямоугольное;
- б-трапециевидное;
- в-одноступенчатое;
- г- двухступенчатое;
- д-многоступенчатое;
- е-ступенчатое с железобетонной плитой подушкой;
- ж-бутовый;
- з-несимметричный; и-щелевой ленточный фундамент (с/б фонд. балок мон. ж/б пояс (стена в грунте)

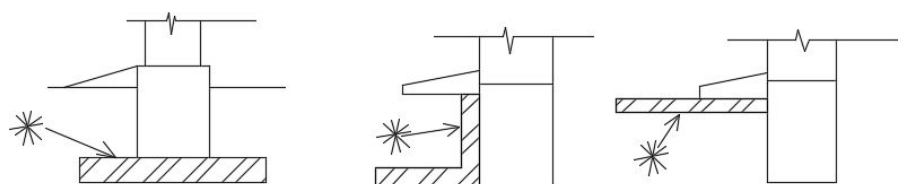
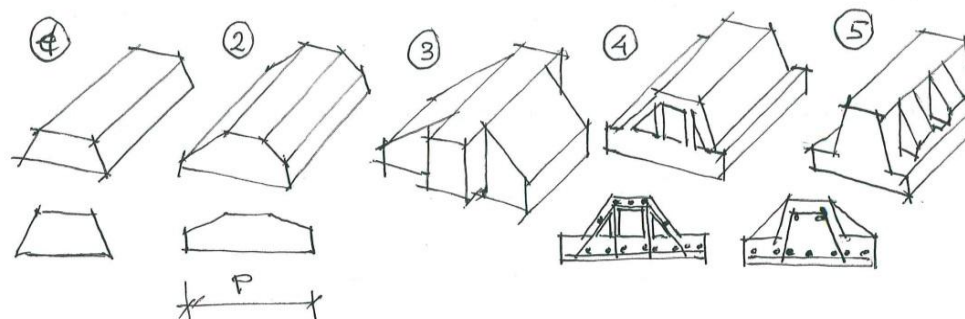


Ленточные сборные фундаменты (элементы фундаментов, их габариты и раскладки)



Выполняются из ж/б плит подушек и бетонных стеновых блоков

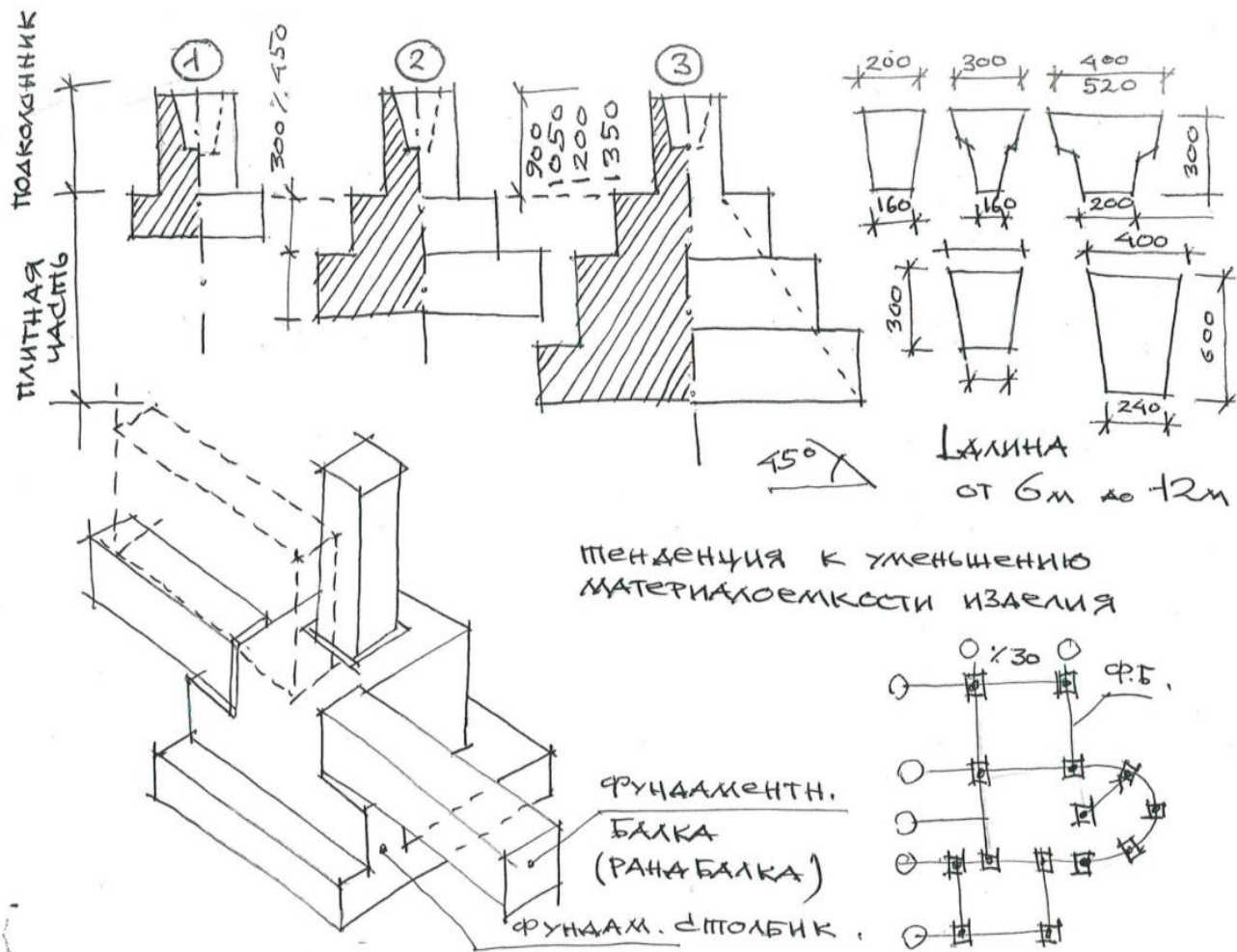
Плиты – «подушки» фундамента



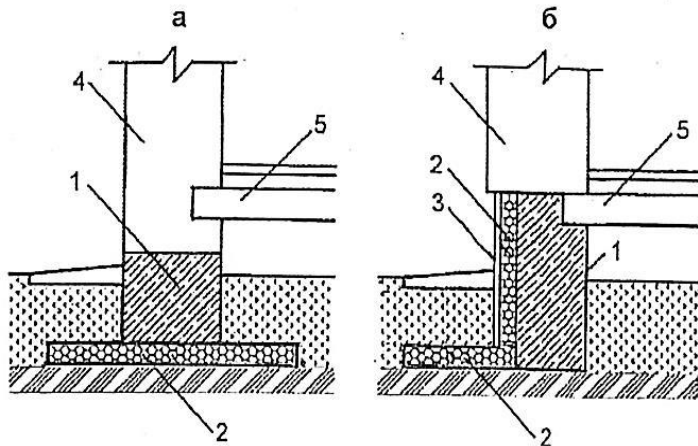
экструдирован.
пенополистирол
или
пеноплекс
60x1200

Защита фундаментов от промерзания

Столбчатые фундаменты (элементы, сечения, габариты, раскладка)



Поверхностные теплоизолированные фундаменты



Поверхностные теплоизолированные фундаменты малоэтажных зданий:

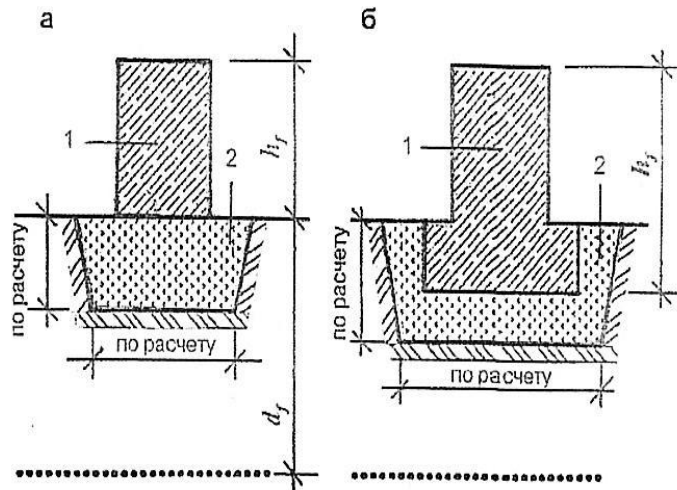
а - с теплоизоляционным элементом под подошвой;

б - с теплоизоляционным элементом рядом с фундаментом;

1 - монолитный железобетонный фундамент;

2 - теплоизоляционный элемент;

3 - защитный слой; 4 - стена; 5 - перекрытие



Ленточные фундаменты малоэтажных зданий:

а - незаглубленный (фундамент-цоколь);

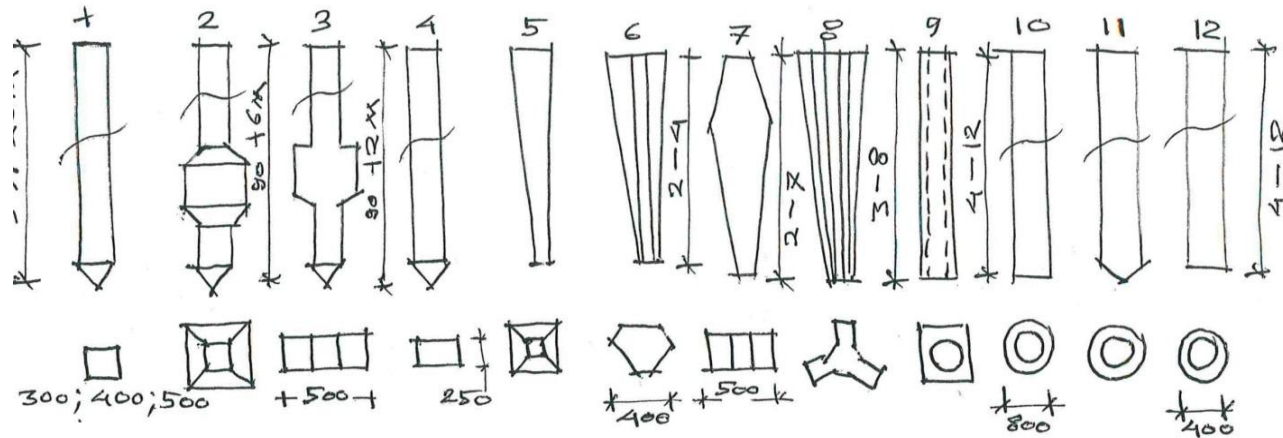
б - мелкозаглубленный;

1 - монолитный железобетонный фундамент;

2 - противопучинистая подушка

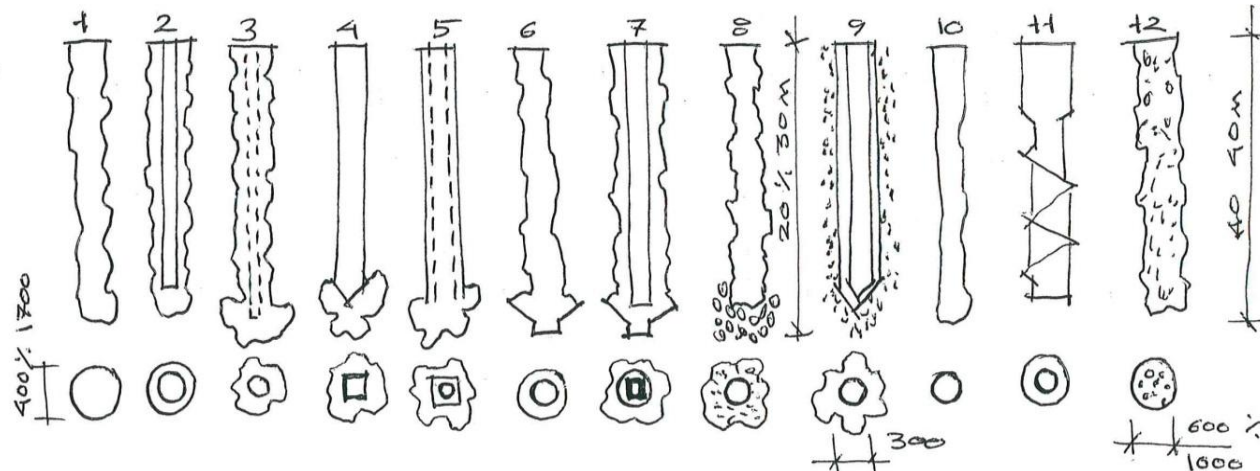
Свайные фундаменты

Забивные сваи



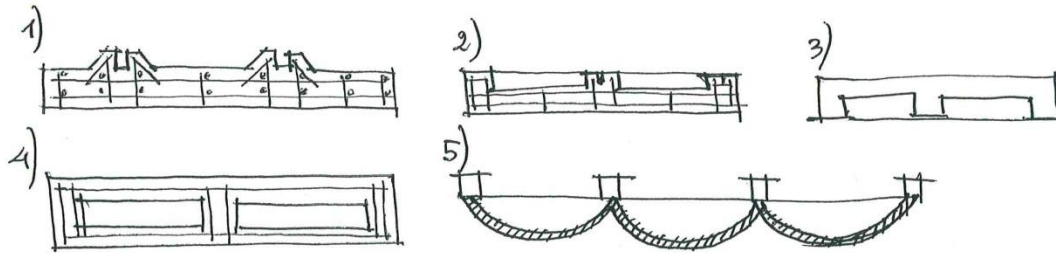
1-призматические квадратного сечения; 2- призматические квадратного сечения с уширением; 3-призматические квадратного сечения с уширением; 4-призматические; 5-пирамидальная; 6-пирамидальная треугольного сечения; 7-ромбовидная; 8-трехветвевая; 9-призматическая с круглой полостью; 10-грубчатая; 11-грубчатая с наконечником; 12-стальная трубчатая

Буровые сваи



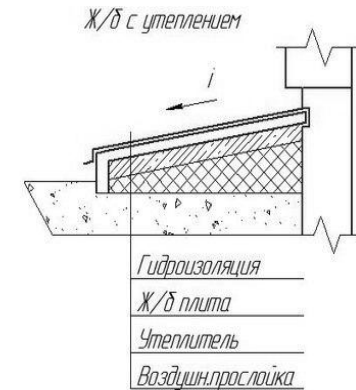
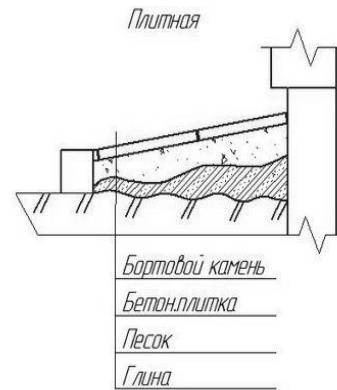
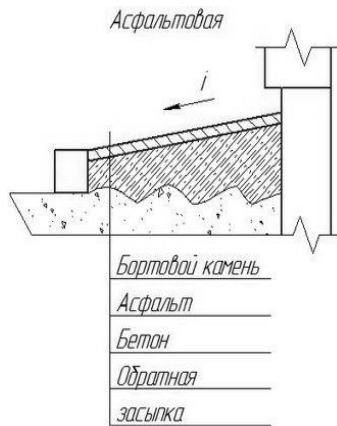
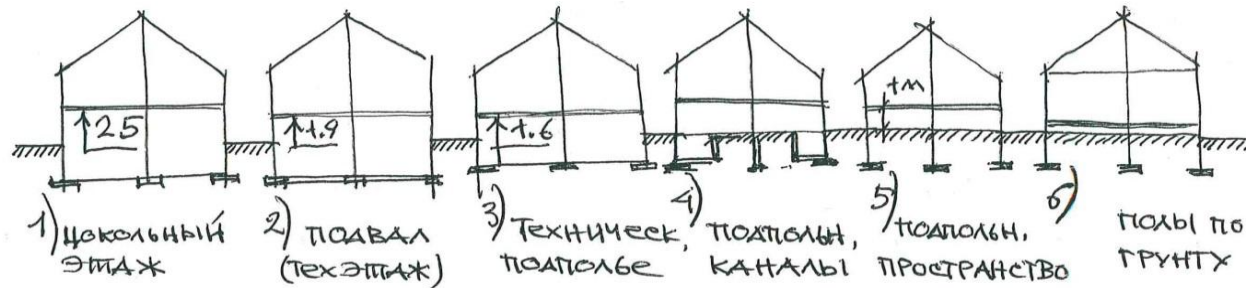
1-буронабивная сплошная цилиндрическая; 2-буронабивная полая; 3-буронабивная с камуфлетным уширением пяты; 4,5-буроопускные; 6-буронабивные с механическим уширением пяты; 7-буроопускная с квадратным ж/б сердечником; 8-буронабивная с трамбованием в забой скважины щебня; 9-виброштампованная; 10-буроинъекционная; 11-винтонабивная; 12-грунтобетонная (грунтоцементная)

Сплошные фундаменты

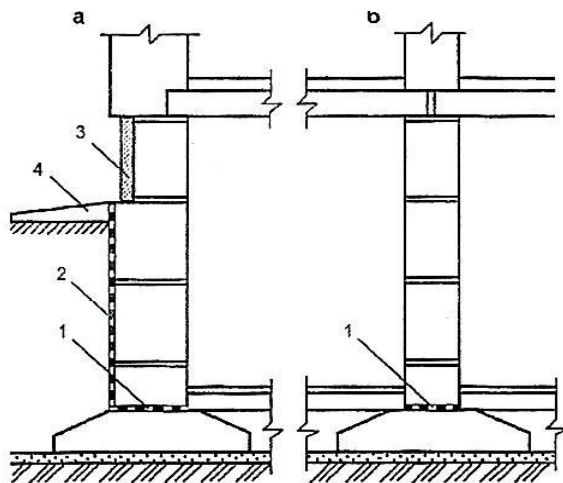


- 1,2- плитные плоские с подколонниками;
- 2,3- плитные ребристые;
- 4-коробчатые;
- 5-оболочковый;
- 6-плитный с пирамидальной (конической) оболочкой

Подвалы, технические прямки, загрузочные люки, отмостка

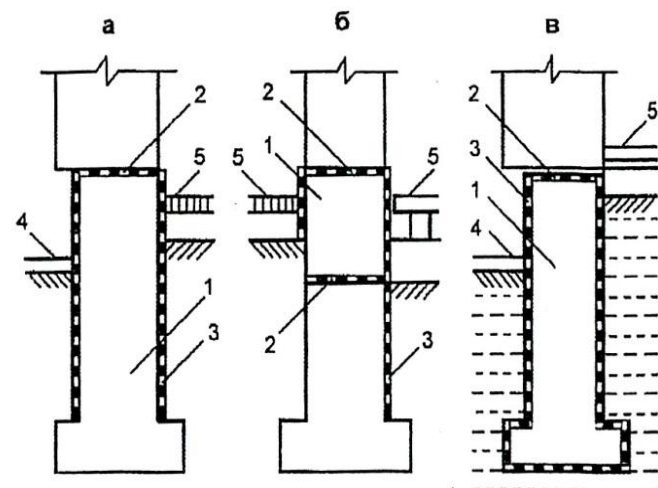


Гидроизоляция



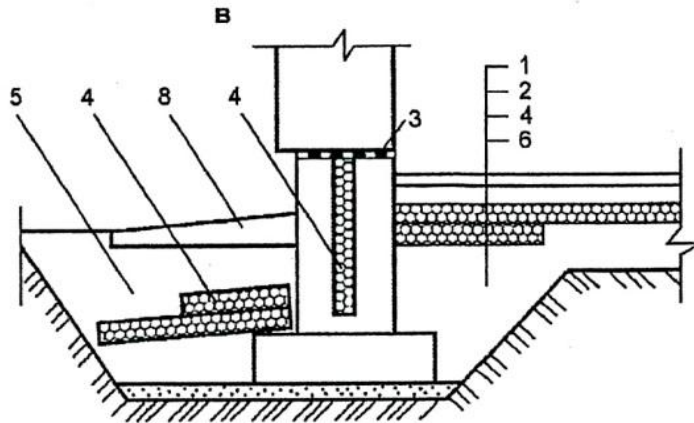
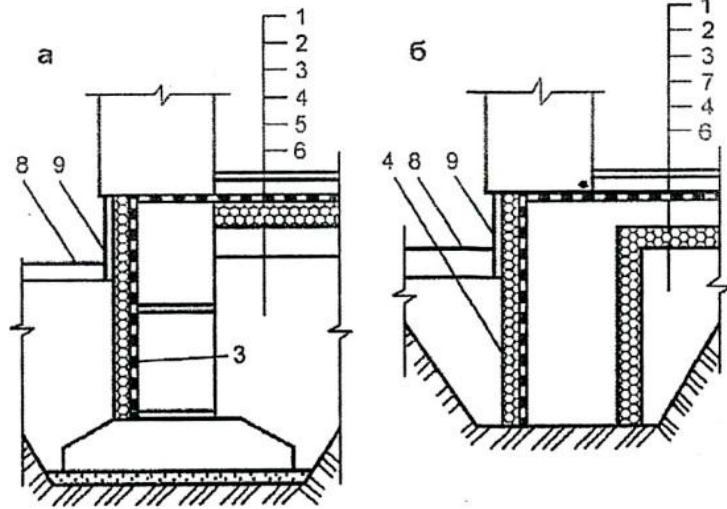
Гидроизоляция сборных фундаментов зданий с подвалами в сухих непучинистых грунтах:

- а - фундамент под наружную стену;
- б - фундамент под внутреннюю стену;
- 1 - горизонтальная гидроизоляция;
- 2 - вертикальная гидроизоляция;
- 3 - защитная



Гидроизоляция фундаментов бесподвальных зданий с полами по грунту:

- а - при конструкции плиточного пола;
- б - при конструкции плиточного и деревянного пола;
- в - при наличии агрессии в грунте;
- 1 - фундамент; 2 - горизонтальная гидроизоляция;
- 3 - вертикальная гидроизоляция; 4 - отмостка; 5 - пол



Теплогидроизоляция цоколя и пола по грунту бесподвальных зданий:

а - при сборных фундаментах;

б - при монолитных малозаглубленных фундаментах на непучинистых грунтах;

в - то же, на пучинистых;

1 - покрытие пола;

2 - стяжка;

3 - гидроизоляция;

4 - утеплитель из экструдированного пенополистирола;

5 - гравий;

6 - грунт обратной засыпки;

7 - монолитный бетон;

8 - отмостка;

9 - защита изоляции