

Лекция 6.

Первичное вскрытие продуктивного пласта

Преподаватель: к.т.н., доцент ОНД
Ковалев Артем Владимирович

ПЕРВИЧНОЕ ВСКРЫТИЕ ПРОДУКТИВНОГО ПЛАСТА

Текущие тенденции, наблюдаемые при вскрытии и разработке:

1. За последние 15 лет прирост запасов осуществлялся за счет открытия месторождений сложного строения с низкопроницаемыми коллекторами – месторождений **с трудноизвлекаемыми запасами**;
2. Значительно **ухудшились коллекторские свойства** продуктивных горизонтов вновь открываемых месторождений, качественный состав насыщающих их флюидов, увеличилось время вывода скважины на режим.

В среднем после первичного вскрытия пласты имеют кратно меньшую продуктивность, чем потенциальная:

более 50% от всех пластов – **в два раза**;

25% – **в четыре раза**;

10% пластов – **в десять раз!**

3. При работе скважины высокопроницаемый коллектор может в значительной мере восстановить свою проницаемость за счет очистки околоскважинной зоны. У низкопроницаемых коллекторов такого явления **не наблюдается!**

ПЕРВИЧНОЕ ВСКРЫТИЕ ПРОДУКТИВНОГО ПЛАСТА

Последствия нарушения коллекторских свойств:

- Низкая производительность/дебит, а также высокие затраты на освоение и интенсификацию притока для эксплуатационных скважин;
- Низкая приемистость нагнетательных скважин;
- Ошибочные или неполные данные о коллекторе для разведочных скважин, что может привести даже к необоснованному отказу от разработки месторождения;

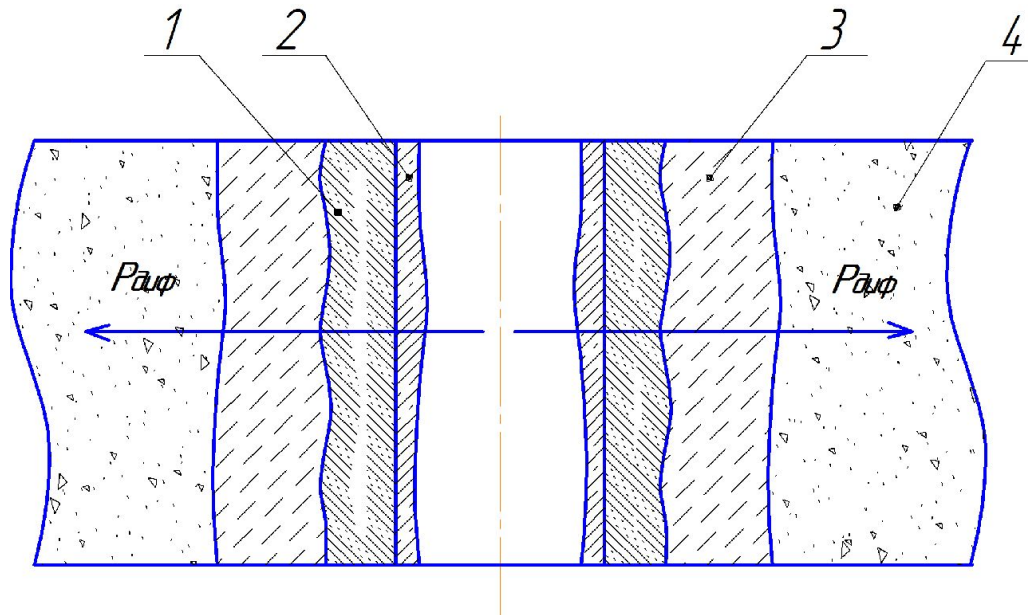


Схема призабойной зоны пласта после вскрытия его бурением:

- 1 - зона кольматации (зона проникновения твердой фазы бурового раствора); 2 – фильтрационная (глинистая) корка;
3 - зона проникновения фильтрата промывочной жидкости; 4 - удаленная зона пласта.

ПЕРВИЧНОЕ ВСКРЫТИЕ ПРОДУКТИВНОГО ПЛАСТА

Влияние перераспределения напряжения в массиве горных пород

Как показывают теоретические и экспериментальные исследования, перераспределение напряжений в массиве горных пород приводит к появлению в окрестности скважины значительных тангенциальных напряжений, которые могут существенно (до 100 %) превышать статическое давление массы горной породы:

$$\sigma \leq 2 \cdot \rho_{гп} \cdot g \cdot H,$$

где $\rho_{гп}$ - плотность горной породы, кг/м³;

g - ускорение свободного падения, м/с²;

H - глубина кровли продуктивного пласта, м.

На каркас пористой породы будет передаваться нагрузка от статического давления за вычетом пластового ($P_{пл}$):

$$\sigma_{сж} \leq 2 \cdot \rho_{гп} \cdot g \cdot H - P_{пл},$$

Под действием этого избыточного давления в стенках ствола скважины возможно смыкание вертикальных трещин и **сокращение объема** порового пространства.

При любых способах бурения в интервале продуктивного пласта перераспределения напряжений в массиве горных пород избежать **невозможно!**

РЕПРЕССИЯ НА ПРОДУКТИВНЫЙ ПЛАСТ

Репрессия на пласт

- избыточное забойное давление;
- положительное дифференциальное давление бурового раствора у стенки ствола в интервале продуктивного пласта.

Репрессия как фактор имеет превалирующее значение: от нее зависят **все процессы воздействия** бурового раствора на пласт (в т.ч. интенсивность фильтрации и формирования ПЗП). Репрессия также является причиной изменения естественной раскрытости трещин и влияет на степень деформации пород в прискважинной зоне.

Различают **статическую** и **динамическую** репрессии на пласт.

Статическая репрессия может быть вычислена по формуле:

$$\Delta P_{ст} = \rho_{ж} \cdot g \cdot H_{пл} - P_{пл},$$

где $\rho_{ж}$ - плотность бурового раствора, кг/м³;

g - ускорение свободного падения, м/с²;

$H_{пл}$ - глубина залегания кровли пласта, м;

$P_{пл}$ - пластовое давление в кровле продуктивного пласта, Па

Способы предупреждения статической репрессии:

- Снижение плотности промывочной жидкости;
- Бурение на равновесии/депрессии (бурение с управляемым давлением);
- Технология вскрытия с использованием энергии гидростатического давления столба жидкости в затрубном пространстве.

РЕПРЕССИЯ НА ПРОДУКТИВНЫЙ ПЛАСТ

Снижение плотности промывочной жидкости

Плотность промывочной жидкости должна быть такой, чтобы дифференциальное давление было близким к нулю.

Плотность бурового раствора при вскрытии определяется по формуле (*Правила безопасности в нефтяной и газовой промышленности, п.210*) :

$$\rho_{ж} \geq \frac{k \cdot P_{пл}}{(g \cdot H_{пл})},$$

где k - коэффициент, учитывающий превышение гидростатического давления над пластовым. Коэффициент равен:

1,10 - для интервалов глубиной от 0 до 1200 м по вертикали (иными словами величина забойного давления должна превышать пластовое давление на 10 %);

1,05 - для интервалов от 1200 м до проектной глубины (иными словами величина забойного давления должна превышать пластовое давление на 5 %)

Для получения такой низкой плотности в качестве буровых растворов обычно используют техническую воду, рассолы и полимерные буровые растворы.

К способам снижения плотности промывочной жидкости также относятся:

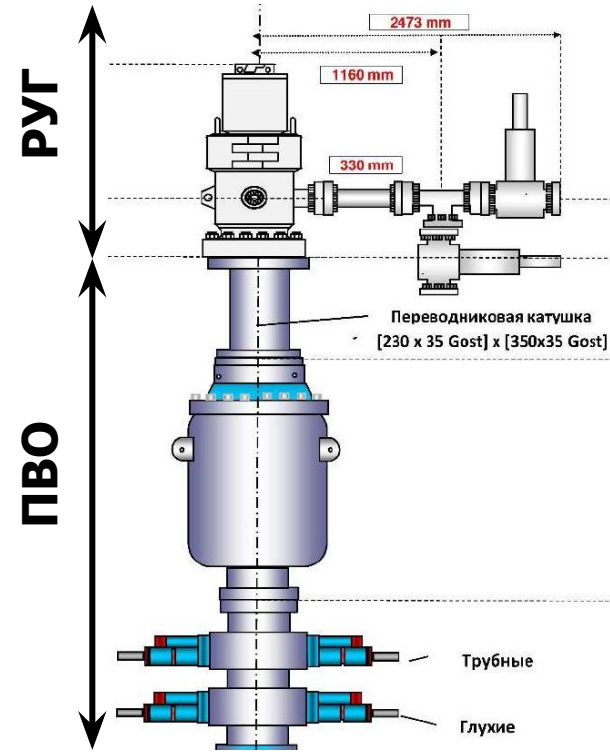
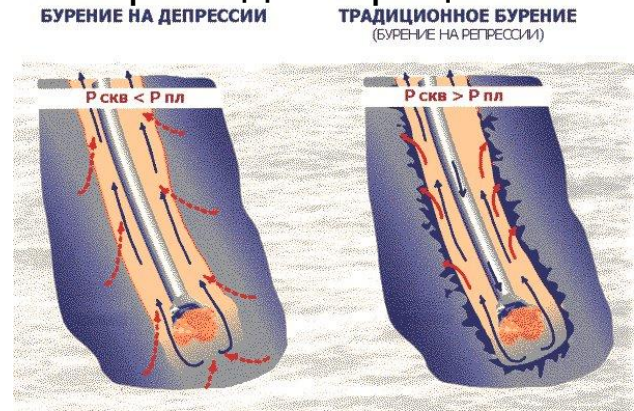
- Уменьшение содержания **твёрдой фазы** в буровом растворе;
- **Аэрирование** бурового раствора;

РЕПРЕССИЯ НА ПРОДУКТИВНЫЙ ПЛАСТ

Бурение на равновесии/депрессии (бурение с управляемым давлением) – бурение при давлении в скважине равном или меньшем, чем пластовое и/или поровое давление, обычно в условиях притока пластового флюида в процессе бурения.

Недостатки и ограничения:

- Для использования требуется специальное оборудование – **роторный устьевой герметизатор (РУГ)**, вращающиеся головки и превентора, системы дегазации и удержания газа, автоматические дроссельные задвижки;
- Для проведения СПО и заканчивания может потребоваться глушение скважины, монтаж/демонтаж головки;
- Требуется сепарация и утилизация пластового флюида;
- Не исключается возможность загрязнения пласта;
- Максимальное давление на устье ограничено вращающейся головкой – 200 атм;
- Повышенный износ резиновых элементов РУГ при СПО;
- Разрез должен быть сложен плотными устойчивыми породами;
- Необходим контроль эрозии и коррозии оборудования;
- Повышенная вероятность возникновения ГНВП;
- Требуются дополнительные сотрудники для



РЕПРЕССИЯ НА ПРОДУКТИВНЫЙ ПЛАСТ

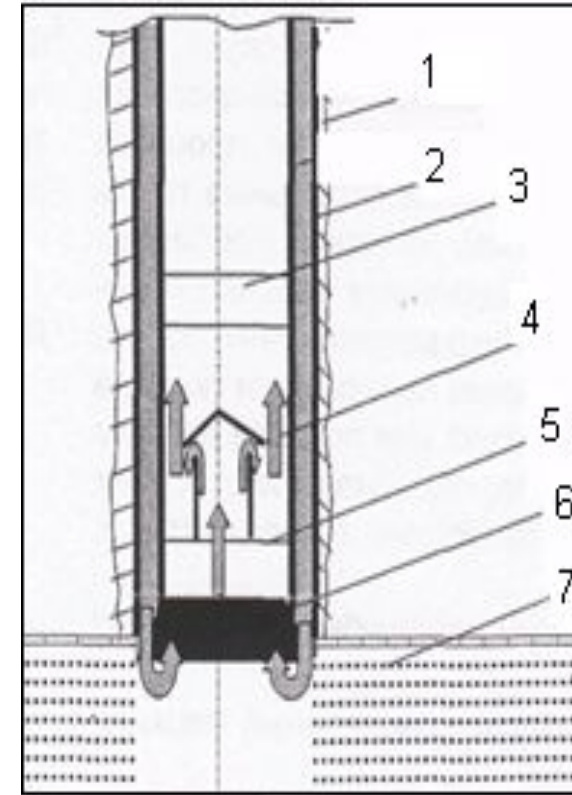
Технология вскрытия с использованием энергии гидростатического давления столба жидкости в затрубном пространстве

Технология заключается в следующем:

1. В скважину с обсаженным вышележащим интервалом 1,2 после ОЗЦ спускают специальную компоновку – спуск труб производят без заполнения их промывочной жидкостью;
2. Спустив долото 6 до забоя, перед началом процесса вскрытия продуктивного горизонта в бурильную колонну 4 бросают остро заточенный лом, который пробивает центральную диафрагму в верхнем переводнике 3;
3. Получив подтверждение о разрыве диафрагмы, начинают бурение ротором;
4. Бурение ведут до полного вскрытия продуктивного пласта или до выхода воздуха из бурильных труб; затем поднимают инструмент и (если пласт вскрыт не полностью) готовят компоновку к новому спуску.

Применение данной технологии позволяет:

- Сохранить коллекторские свойства пласта при применении стандартных буровых растворов;
- Увеличить продуктивность скважин и нефтеотдачу месторождения в целом;
- Уменьшить себестоимость продукции и увеличить рентабельность нефте- и газодобычи.



Принципиальная схема вскрытия продуктивных пластов с обратной промывкой на депрессии:

- 1 – обсадная колонна; 2 – цементное кольцо; 3 – специальный верхний переводник; 4 – бурильная колонна; 5 – промывочная жидкость; 6 – долото; 7 – продуктивный пласт

РЕПРЕССИЯ НА ПРОДУКТИВНЫЙ ПЛАСТ

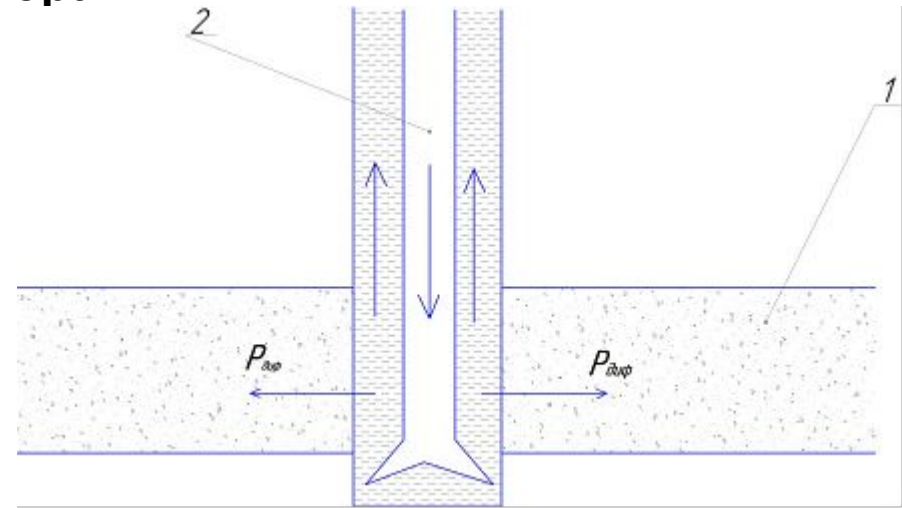
Влияние динамической репрессии при восстановлении циркуляции бурового раствора

При циркуляции бурового раствора в процессе бурения в результате пульсации подачи раствора и переменного характера гидравлических сопротивлений в затрубном пространстве возникает **динамическая репрессия**, рассчитываемая по формуле:

$$\Delta P_{\text{дин}} = \rho_{\text{ж}} \cdot g \cdot H_{\text{пл}} - P_{\text{пл}} + p_{\text{сопр}}$$

где $p_{\text{сопр}}$ - перепад давления в затрубном пространстве, Па;

$\rho_{\text{ж}}$ - плотность бурового раствора, обогащенного шламом, кг/м³.



Избыточное дифференциальное давление при восстановлении циркуляции бурового раствора:

1 – продуктивный пласт; 2 – буровая колонна.

Несмотря на то, что гидродинамические давления при восстановлении циркуляции действуют на пласт кратковременно (3-5 мин), значение забойного давления при этом могут достигать 75-80% полного горного давления, что приводит к **загрязнению продуктивного пласта**, а иногда вызывает его **гидроразрыв**.

Способы предупреждения динамической репрессии:

Восстановление циркуляции необходимо производить плавно одним насосом с низкой производительностью с постепенным увеличением ее до максимальной, которая была при бурении интервала, не допуская поглощений и потери циркуляции.

РЕПРЕССИЯ НА ПРОДУКТИВНЫЙ ПЛАСТ

Влияние динамической репрессии при выполнении спуско-подъемных операций

Значительные дополнительные гидродинамические нагрузки на пласт могут возникать при выполнении спускоподъемных операций.

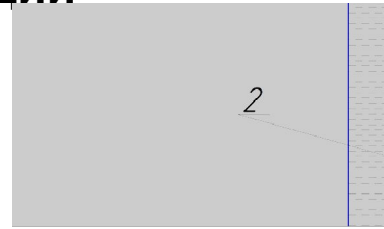
Динамическая репрессия на пласты при этом может возрасти до 3-9 МПа.

При небольшой разнице в диаметрах КНБК и ствола скважины, а также при образовании сальника наблюдается эффект «поршневания», вызывающий **большие гидродинамические колебания**, способные вызвать гидроразрыв пластов и разрушение стенок скважины.

Способы предупреждения динамической репрессии:

Избегать гидродинамических нагрузок при выполнении СПО необходимо за счет **ограничения скорости** спуска и подъема бурильных труб.

Также влияние этих нагрузок можно снизить, если использовать долговечные долота и гидравлические забойные двигатели, позволяющие разбуривать всю продуктивную толщу за один рейс, **без дополнительных СПО.**



Избыточное дифференциальное давление при спускоподъемных операциях:

1 – продуктивный пласт; 2 – компоновка бурильной колонны

РЕПРЕССИЯ НА ПРОДУКТИВНЫЙ ПЛАСТ

Способ предупреждения динамической репрессии

Наддолотный гидроэлеватор состоит из корпуса 1, юбки 2, армированной по периметру твердосплавными штырями и гидравлических узлов 5 с диффузорами 4, закрепленных на корпусе сваркой. В юбке также смонтированы диффузоры 3.

Работа гидроэлеватора происходит следующим образом:

- Промывочная жидкость проходит через корпус 1, при этом часть ее поступает к долоту, а часть через отверстия в корпусе – к гидроузлам 5;
- Выходя с большой скоростью из диффузоров 4, струи жидкости в диффузорах 3 создают разрежение давления;
- В результате с поверхности забоя снимается часть гидродинамического

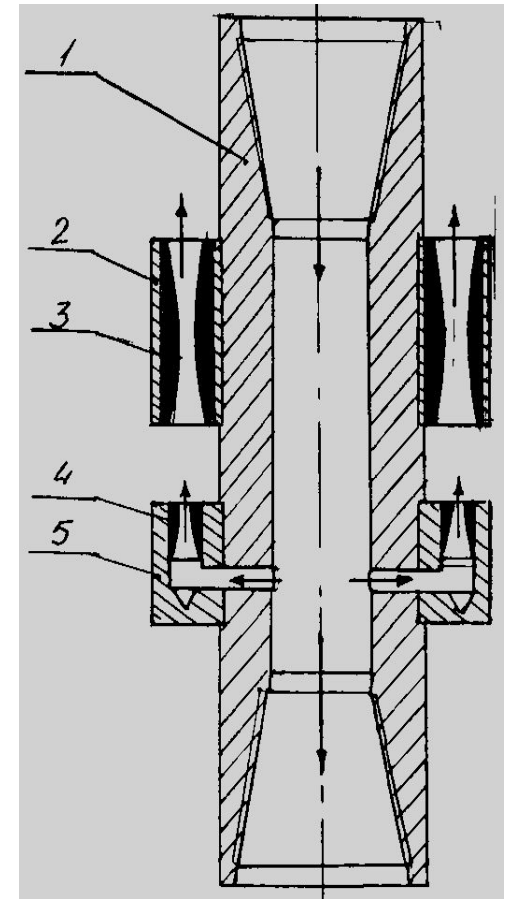


Схема эжектирующего устройства (наддолотного гидроэлеватора):

- 1 - корпус, 2 - юбка,
- 3, 4 - диффузоры,
- 5 - гидравлический узел

РЕПРЕССИЯ НА ПРОДУКТИВНЫЙ ПЛАСТ

Способ предупреждения динамической репрессии

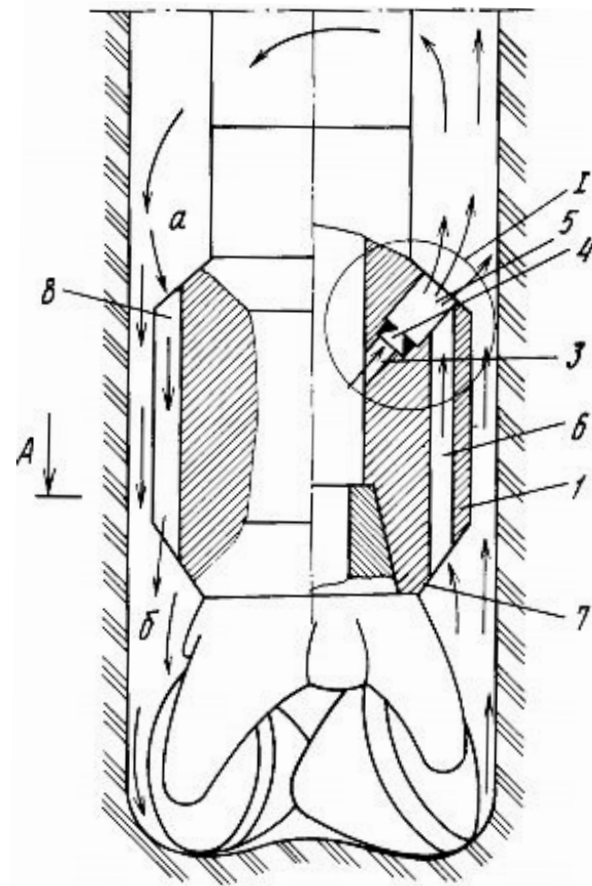
Наддолотный эжекторный гидронасос спускают в скважину в составе КНБК, **перекрывая** при этом промывочные отверстия в долоте;

Через центральный канал 2 к соплам 4 подают буровой раствор в смесительные камеры 5, откуда он поступает в зону «а» над насосом;

При этом возникает эффект **эжекции** в зазоре между корпусом 1 и стенкой скважины. Часть раствора вместе с выбуренной породой из зоны «б» транспортируется по каналам 6 в зону «а», откуда поднимается к устью скважины;

Часть раствора из-за массообмена через сквозные каналы 8 возвращается в зону работы долота «б». При этом происходит интенсивное охлаждение долота и вымыв шлама из-под его зубьев.

Предлагаемый насос способен осуществлять бурение с любым типом долота при минимальных расходах промывочной жидкости, что снижает величину динамической репрессии.



Наддолотный эжекторный гидронасос:

- 1 – корпус, 2 – центральный канал,
- 3 – подводящий канал, 4 – сопло,
- 5 – смесительная камера, 6, 8 – каналы

РЕПРЕССИЯ НА ПРОДУКТИВНЫЙ ПЛАСТ

Влияние продольных релаксационных колебаний бурильной колонны

Загрязнение продуктивного пласта возможно из-за продольных релаксационных колебаний бурильной колонны и генерируемых ими поперечных колебаний компоновки низа бурильной колонны (КНБК), которая является своеобразным «**вибронасосом**» по перекачке скважинной жидкости в коллектор. Известно, что при работе бурового долота колебания гидродинамического давления на забое скважины достигают порядка **5 МПа** (данные получены прямыми измерениями в процессе бурения).

Способы предупреждения

Решая вопрос о снижении репрессии на продуктивный пласт, созданной вибрациями бурильной колонны при работе долота, необходимо использовать специальные КНБК **для снижения колебаний**, например, включать в КНБК амортизирующее наддолотное устройство, а также поддерживать требуемые параметры режима бурения.

РЕПРЕССИЯ НА ПРОДУКТИВНЫЙ ПЛАСТ

Другие способы снижения динамической репрессии:

- формирование качественного открытого ствола скважины (без сужений или каверн);
- уменьшение диаметра элементов бурильного инструмента;
- увеличение зазоров между элементами бурильного инструмента и стенками скважины;
- увеличение сечений долотных насадок;
- исключение обратного клапана в компоновке;
- бурение роторным способом;
- снижение реологических параметров бурового раствора (вязкости и статического напряжения сдвига).

ВЛИЯНИЕ БУРОВОГО РАСТВОРА

Влияние времени взаимодействия бурового раствора с продуктивным пластом

Имеется ряд исследований, характеризующихся определенной зависимостью между временем первичного вскрытия и качеством вскрытия:

Время, дни	Глубина проникновения фильтрата БР, см		
	Буровой раствор на нефтяной основе	Низкоколлоидный буровой раствор на нефтяной основе	Буровой раствор на пресной воде
1	2,5	6,9	9,0
5	9,2	25,0	30,2
10	15,1	39,0	42,3
15	21,0	46,5	51,4
20	25,0	51,3	62,2
25	31,5	67,2	70,3
30	34,4	73,2	79,5

Способы предупреждения:

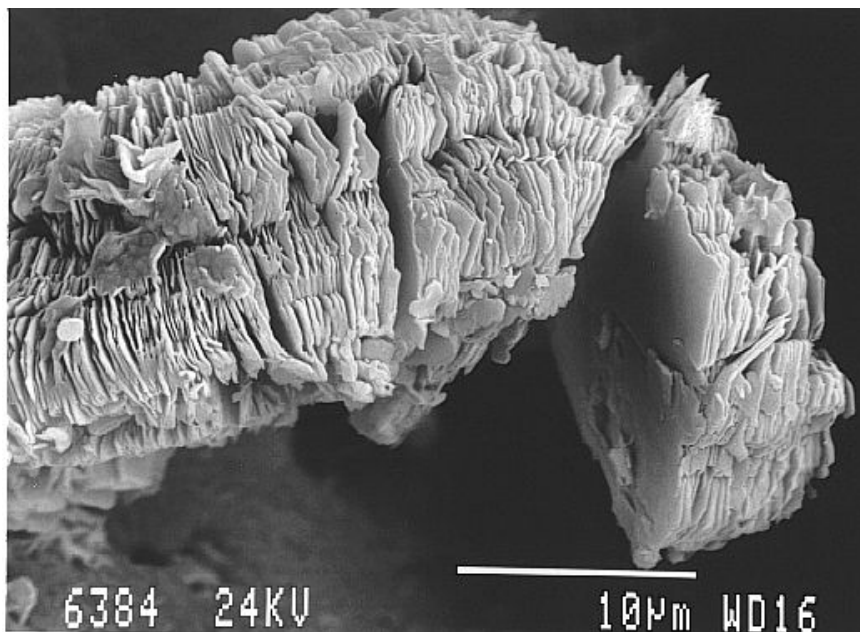
Оптимальное решение – вскрытие продуктивного пласта с помощью РУО.

Также для уменьшения негативного влияния на продуктивный пласт он должен быть вскрыт за минимальное время. Этого можно достичь при использовании долговечных элементов КНБК, позволяющих разбуривать продуктивный пласт за один рейс.

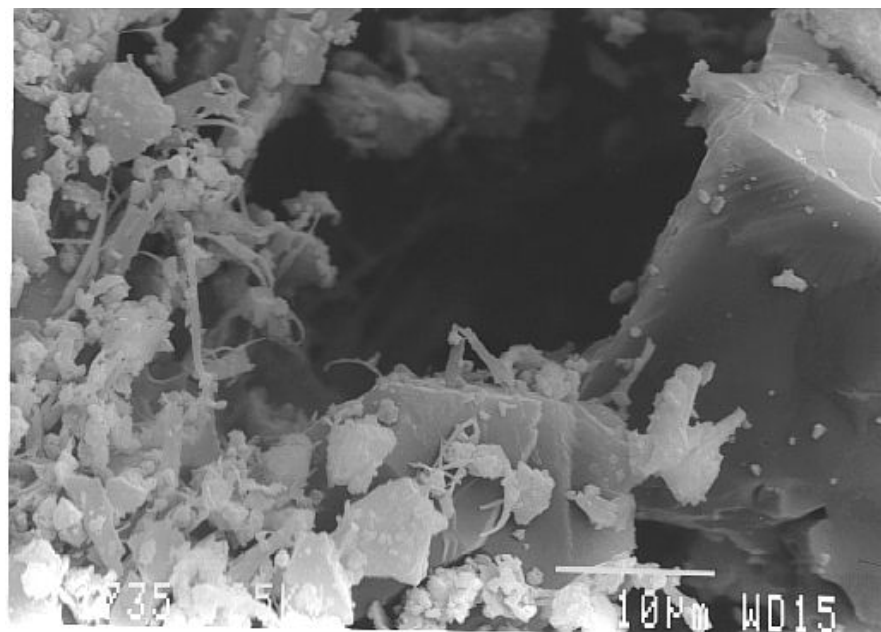
ВЛИЯНИЕ БУРОВОГО РАСТВОРА

Влияние твердой фазы бурового раствора

Определенные компоненты твердой фазы, содержащиеся в буровых растворах, являются потенциально закупоривающими: глины, выбуренная порода, утяжеляющие реагенты и реагенты - понизители водоотдачи. В случае их попадания в продуктивную зону, они постепенно могут заполнить поровое пространство коллектора.



Микрофотография частицы каолинита, распад которой может привести к образованию большого количества мелких чешуек



Скопления мельчайших частиц минералов вокруг устья порового канала

ВЛИЯНИЕ БУРОВОГО РАСТВОРА

Проникновению твердой фазы бурового раствора в пласт способствуют:

- большой диаметр пор породы пласта;
- наличие трещин и естественных разрывов в коллекторе;
- большое содержание шлама в буровом растворе;
- маленький размер частиц твердой фазы бурового раствора (раздробленные буровым долотом при промывке);
- низкая механическая скорость проходки. Как следствие:
 - *разрушение глинистой корки;*
 - *увеличение поглощений бурового раствора;*
 - *длительный контакт бурового раствора с пластом;*
- высокая скорость циркуляции раствора (эрозия глинистой корки);
- высокое гидростатическое давление;
- соскабливание глинистой корки при СПО.

ВЛИЯНИЕ БУРОВОГО РАСТВОРА

Способы предупреждения влияния твердой фазы бурового раствора:

- минимальное содержание твердой фазы в буровом растворе;
- при вскрытии продуктивных горизонтов содержание выбуренного шлама в растворе не должно превышать 2%;
- соответствие гранулометрического состава твердой фазы структуре порового пространства: 1. содержание частиц диаметром $D = 1/3$ размера пор и трещин должно быть **не менее 5 %** от общего объема твердой фазы (теория Абрамса). 2. Теория Кауффера и Виккерса (теория идеальной упаковки), в которой учитывается максимальный, средний и минимальный размер пор коллектора;
- твердая фаза бурового раствора или большая ее часть должна полностью растворяться в кислотах/нефти (мел, мраморная крошка), что позволит удалять ее со стенок скважины и зоны кольматации пласта при освоении.



Фильтрационная корка раствора при неграмотном (слева) и грамотном (справа) выборе гранулометрического состава твердой фазы бурового раствора

ВЛИЯНИЕ БУРОВОГО РАСТВОРА

Влияние фильтра бурового раствора зависит от его состава, состава химических примесей и их концентрации, а также характера воздействия на породу:

Механическое

- Перемещение частиц скелета породы-коллектора и оттеснение пластовой жидкости от скважины под напором фильтра. Частицы скелета породы могут диспергировать, скапливаться в местах сужений и тем самым колюматировать каналы связи. Гидрофильность породы и действие капиллярных сил могут усиливать напор фильтра на пластовую жидкость.

Физико-химическое

- Развитие физических и физико-химических процессов на границе раздела фильтра с горной породой, пластовым флюидом, пленки флюида на минеральных зернах, глинистым веществом. Поверхностные явления развиваются в том случае, когда фильтр по своему составу (природе) существенно отличается от пластовой жидкости.

Химическое

- Образование нерастворимых соединений в порах коллектора, гидрофобных и гидрофильных эмульсий.

ВЛИЯНИЕ БУРОВОГО РАСТВОРА

Влияние фильтрата бурового раствора

8

**Образование водных пленок в песчано-алевритовом коллекторе
(слева – до вскрытия, справа – после вскрытия):**

1 – капли нефти; 2 – частицы горных пород; 3 – водные пленки

В гидрофильном песчано-алевролитовом коллекторе водный фильтрат благодаря высокому сродству с породой проникает по мелким порам, оттесняя нефть, и образует пленки на частицах породы, **снижая размеры проходного сечения пор.**

ВЛИЯНИЕ БУРОВОГО РАСТВОРА

Влияние фильтрата бурового раствора

**Набухание глинистых минералов в породе-коллектора
(слева – до вскрытия, справа – после вскрытия):**

1 – капли нефти; 2 – глинистые минералы

Проникновение в поры водного фильтрата вызывает гидратацию глинистых минералов и формирование сольватных оболочек. В результате частицы набухают, **сокращая объем порового пространства** вплоть до полного перекрытия каналов.

ВЛИЯНИЕ БУРОВОГО РАСТВОРА

Влияние фильтрата бурового раствора

**Образование нерастворимых соединений в порах коллектора
(слева – до вскрытия, справа – после вскрытия):**

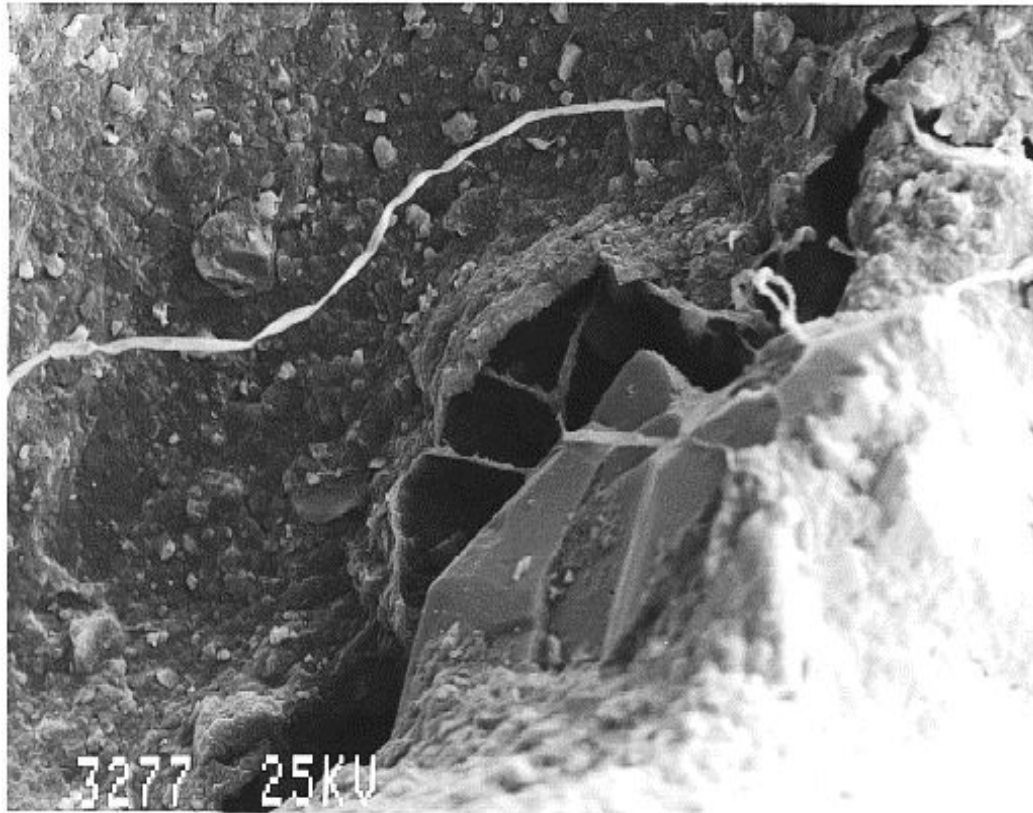
1 – капли нефти; 2 – частицы горных пород; 3 – нерастворимые соединения

Образующиеся в результате взаимодействия (солей остаточной воды с химическими реагентами, поступающими в пласт с фильтратом) **нерастворимые соединения** в зависимости от характера смачиваемости их поверхности скапливаются в водной или нефтяной фазе, обычно адсорбируясь на границах раздела нефть-фильтрат.

ВЛИЯНИЕ БУРОВОГО РАСТВОРА

Влияние фильтрата бурового раствора

Также негативное влияние на пласт могут оказать молекулы полимеров, которые, адсорбируясь на поверхностях минералов, образуют **слабопроницаемую пленку**, которая блокирует передвижение флюидов. Многие применяемые в бурении полимеры при действии ионизирующего и радиационного излучений сшиваются, образуя крупные агрегаты, **не удаляющиеся из пласта** традиционными методами освоения скважин.



ВЛИЯНИЕ БУРОВОГО РАСТВОРА

Влияние фильтрата бурового раствора

К загрязняющим продуктивный пласт факторам также относятся:

- Снижение температуры – может повлечь выпадение солей в виде осадка, отложение парафина (нефтяные скважины), образование кристаллогидратов (газовые скважины).
- Колебания давления в стволе скважины – вызывают взаимное перемешивание фильтрата с пластовой нефтью с образованием гидрофобной и гидрофильной эмульсий. При движении эмульсии в пористой среде возникают значительно большие гидравлические сопротивления, чем при движении однородной жидкости.
- Осмотические силы – возникают на контакте двух растворов с разной минерализацией (пласт с минерализованной водой, раствор на пресной воде), разделенных полунепроницаемой перегородкой (фильтрационная корка). Чем больше разность концентраций, тем выше силы, и больше фильтрация.
- Бактерии могут попасть в пласт вместе с фильтратом промывочной жидкости. Они способны ухудшать фильтрационные характеристики коллектора продуктами своей жизнедеятельности.

ВЛИЯНИЕ БУРОВОГО РАСТВОРА

Влияние фильтрата бурового раствора

Требования к фильтрату бурового раствора для вскрытия

продуктивных пластов:

- Буровой раствор должен обладать способностью быстро формировать на стенках скважины практически **непроницаемую фильтрационную корку**, препятствующую проникновению фильтрата в пласт.
- Водоотдача бурового раствора в забойных условиях **должна быть минимальной**;
- При проникновении фильтрата в ПЗП не должно происходить **набухания глинистого материала** и пенообразования в пористой среде горных пород;
- **Поверхностное натяжение** на границе раздела фильтрат – пластовый флюид должно быть минимальным;
- Солевой состав фильтрата должен **соответствовать составу** пластового флюида;
- При проникании фильтрата в пласт не должно происходить физических или химических взаимодействий, в результате которых могут образовываться **нерастворимые осадки**.
- Раствор должен иметь такой состав жидкой фазы, который при освоении скважины позволял бы уже в первые часы работы скважины **минимизировать последствия** проникновения фильтрата в ПЗП.
- Для предотвращения попадания бурового раствора в трещины пласта необходимо вводить в него **крупнодисперсный наполнитель** (не менее 5 % от объема твердой фазы).

ВЛИЯНИЕ БУРОВОГО РАСТВОРА

Типы буровых растворов для вскрытия продуктивного пласта, эффективные в некоторых регионах:

- **Техническая вода.** При вскрытии продуктивных пластов с использованием технической воды происходит значительное снижение проницаемости призабойной зоны, зависящее от времени воздействия жидкости на ПЗП, проницаемости пласта, количества поглощенной жидкости и других факторов.
- **Пены и аэрированные промывочные жидкости.** Вскрытие с промывкой пенами востребовано на месторождениях с низкими и аномально низкими пластовыми давлениями, а также при строительстве подземных хранилищ газа.
- **Промывочные жидкости с низкой концентрацией твердой фазы.** Преимуществом растворов является возможность регулирования свойств без введения твердой фазы. К таким растворам можно отнести водные растворы солей, обработанные реагентами полимерного, биополимерного или синтетического типа.
- **Чисто полимерные промывочные жидкости.** Применение полимерных растворов позволяет создавать малопроницаемые корки, уменьшающие перенос фильтрата бурового раствора в глинистые породы, тем самым обуславливающие длительную устойчивость стенок скважины.
- **Промывочные жидкости, обработанные ПАВ.** Большинство нефтесодержащих пород гидрофильны и способны адсорбировать водный фильтрат, что снижает фазовую проницаемость по углеводородам. Адсорбируясь на поверхности поровых каналов, поверхностно-активные

ВЛИЯНИЕ БУРОВОГО РАСТВОРА

Основные типы буровых растворов для вскрытия продуктивного пласта
(самые распространенные на сегодня):

- **Гиперализованные солевые и полимерсолевые безглинистые промывочные жидкости.** В минерализованных растворах интенсивность набухания глиносодержащих пород ниже, чем в пресных, что целесообразно для вскрытия продуктивных пластов. К тому же содержащийся в них мел хорошо растворим в кислотах.
- **Промывочные жидкости на углеводородной основе и эмульсии.** Наименьшее влияние на естественные параметры пласта оказывают эмульсии из воды и нефти с добавлением эмульгаторов. Такие растворы обладают меньшей плотностью, меньшей фильтрацией, хорошими ингибирующими и смазывающими свойствами, что положительно влияет на качество вскрытия пластов. Кроме того, они достаточно схожи с составом флюидов, т.е. минимизируется вероятность блокировки пор водой и гидратация глин.
- **Биополимерные буровые растворы.** Главным свойством биополимерных буровых растворов является способность при небольших концентрациях реагентов создавать хрупкую гелеобразную структуру, обладающих псевдопластичностью и аномальной вязкостью. Уникальные свойства способствует полноценному выносу шлама, обеспечивают прекрасные тиксотропные характеристики, снижают гидравлические потери и коэффициент трения, создают дополнительные сопротивления для

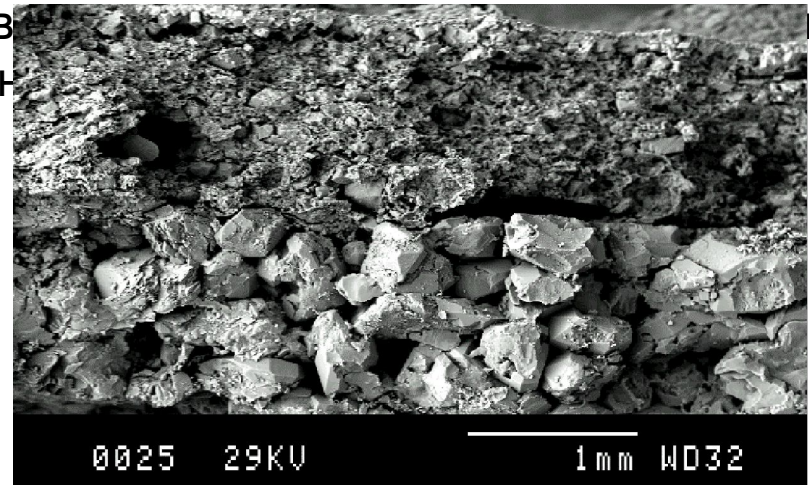
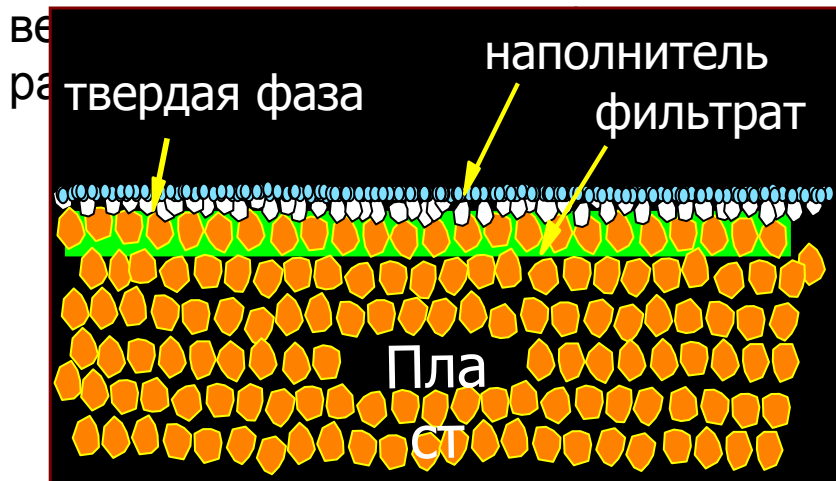
РЕГУЛИРУЕМАЯ КОЛЬМАТАЦИЯ

Кольматация - заполнение порового пространства горной породы частицами, находящимися в промывочной жидкости, результатом которого является уменьшение активной пористости пород и резкое снижение их проницаемости.

Кольматация реализуется двумя способами:

- **Гидродинамическая (волновая, импульсная) кольматация** – гидродинамическая обработка стенок специальным кольматирующим устройством
- **Управляемая химическая, физико-химическая кольматация.**

Большую роль в формировании качественного защитного экрана вносит материал, применяемый для кольматации (кольматант) и режим кольматации (скорость, давление). В качестве кольматантов используются такие твердые



РЕГУЛИРУЕМАЯ КОЛЬМАТАЦИЯ

Правильно проведенная управляемая кольматация стенок призабойной зоны продуктивных пластов дает следующие результаты:

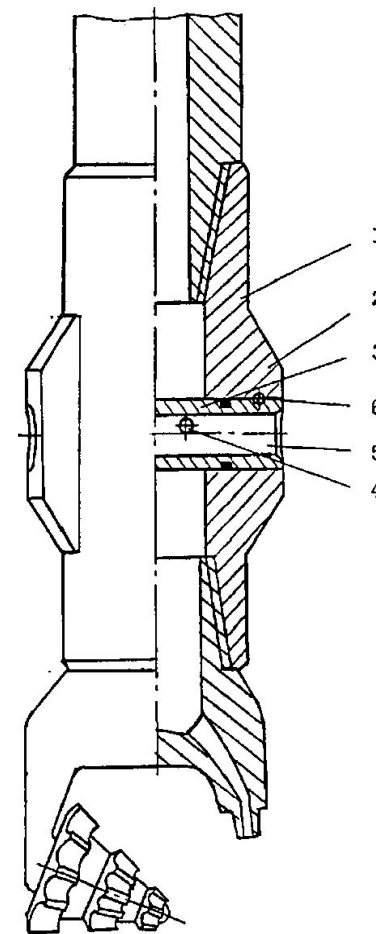
- Существенно снижает проницаемость тонкого (5-15 мм) пристенного слоя горной породы;
- Кольматационный экран выдерживает без разрушения возникающие перепады давления в системе скважина-пласт при проведении необходимых операций;
- Экран дополнительно упрочняет породы стенок скважины, исключая гидроразрыв или раскрытие трещин при перепадах давления;
- Экран существенно снижает глубину проникновения фильтрата бурового раствора;
- Экран беспрепятственно пробивается на всю толщину существующими перфораторами при вторичном вскрытии пласта;
- Снижается вероятность затяжек, прихватов за счет прилипания и действия перепада давления, сальникообразований;
- Усиливается связь цементного камня непосредственно с породой (менее вероятны заколонные перегородки, замедляется коррозия цемента и обсадной

РЕГУЛИРУЕМАЯ КОЛЬМАТАЦИЯ

Вихревое устройство виброкольматации

работает следующим образом:

- Часть бурового раствора под давлением 2,5 – 4,0 МПа поступает из полости корпуса 1 через тангенциальные отверстия 4 в камеру завихрения патрубков 3, в которой, вращаясь, устремляется к выходным отверстиям 5;
- За счет высокой угловой скорости потока в камере завихрения изменяется давление среды, и наблюдается схлопывание кавитационных пузырьков. Стенки пузырька стремительно сближаются, порождая при соударении ударные микроволны давления, что оказывает разрушающее действие на соседние пузырьки частицы твердой фазы.
- Таким образом, в растворе повышается доля свободнообразующих частиц, способных проникать в поровые каналы породы. Возникают частицы, обладающие избыточной, не скомпенсированной силами упругости адсорбционно-сольватных оболочек, поверхностной энергией, что интенсифицирует процесс кольматации за счет коагуляции частиц.



Вихревое устройство виброкольматации:

- 1 - корпус, 2 - предохранительные ребра, 3 - вихревой патрубок, 4 - тангенциальные каналы, 5 - выходные отверстия, 6 - штифт

СТРАТЕГИИ ФОРМИРОВАНИЯ ПРИЗАБОИНОЙ ЗОНЫ ПЛАСТА

1. Без изменения технологии бурения вышележащих горизонтов.

При использовании методов создания в коллекторе искусственной проницаемой среды (ГРП, кислотные обработки, цементирование с последующей перфорацией, сверление или выжигание каналов) сохранение фильтрационно-емкостных свойств пласта теряет смысл.

2. С корректировкой технологии бурения (специальные буровые растворы, а также щадящие режимы их циркуляции).

Это проводится для предупреждения существенной потери бурового раствора, т.е. для ограничения зоны проникновения фильтрата бурового раствора.

3. С переходом на специальные технологии или буровые растворы.