

# СОРТИРОВОЧНЫЕ СТАНЦИИ



# Назначение и размещение на сети

- Сортировочные станции предназначены для массовой переработки вагонов и формирования поездов в соответствии с планом формирования: сквозных, участковых, сборных, а также вывозных и передаточных на подъездные пути промышленных предприятий. На сортировочных станциях выполняется подборка групп вагонов в составах сборных поездов для грузовых, портовых и паромных станций, на прилегающие к станции участки.
- На сортировочных станциях выполняется работа с транзитными поездами: смена локомотивов и локомотивных бригад, техническое обслуживание и коммерческий осмотр вагонов.

- Для выполнения сортировочной работы на станциях имеются горки (повышенной, большой, средней и малой мощности), сортировочные парки и вытяжные пути. Для приема поездов, поступающих в расформирование, и для отправления сформированных поездов на станции имеются отдельные парки. Парк приема, сортировочный и парк отправления образуют сортировочную систему или сортировочный комплект. Для приема и обработки поездов без переработки и с частичной переработкой выделяются отдельные приемо-отправочные пути.

# Классификация сортировочных станций

Сортировочные станции классифицируются следующим образом.

- По *ведомственной принадлежности*: станции общей сети железных дорог, промышленные сортировочные станции и объединенные.
- По *значению на сети* сортировочные станции можно разделить на основные станции сетевого значения и региональные.

- В зависимости от числа сортировочных систем сортировочные станции бывают: односторонние с одной сортировочной системой, на которых перерабатываются вагонопотоки всех примыкающих направлений и двусторонние с двумя сортировочными системами, из которых одна система работает в четном направлении, другая — в нечетном.
- В зависимости от взаимного расположения парков применяются три вида сортировочных станций: с последовательным, комбинированным и параллельным расположением парков. При последовательном расположении парков парк приема, сортировочный и парк отправления располагаются последовательно. В схемах комбинированного типа последовательно с сортировочным располагается один из парков, лучше парк приема, так как в этом случае обеспечивается поточность при расформировании, а другой парк располагается параллельно сортировочному. В схемах с параллельным расположением парков все три парка расположены параллельно.

- *По мощности основных сортировочных устройств* можно выделить станции повышенной мощности, перерабатывающие в сутки более 5500 вагонов, большой мощности от 3500 до 5500 вагонов, средней мощности от 1500 до 3500 вагонов, малой мощности до 1500 вагонов в сутки.
- *По расположению главных путей и станционного путевого развития:* станции с объемлющим расположением главных путей, односторонним расположением, и внутренним, на двусторонних сортировочных станциях между сортировочными системами.

# Схемы сортировочных станций

- **Односторонние сортировочные станции.**

Лучшими односторонними станциями являются станции с *последовательным расположением парков*, так как в этом случае обеспечивается *поточность* в работе станции.

## *Схемы сортировочных станций*

*комбинированного типа* применяют при недостаточной длине станционной площадки, когда один из парков располагается последовательно, а другой параллельно сортировочному парку.

Лучшими считаются схемы, в которых последовательно с сортировочным, располагаются парки приема, т.к. в этом случае обеспечивается *поточность* при расформировании.

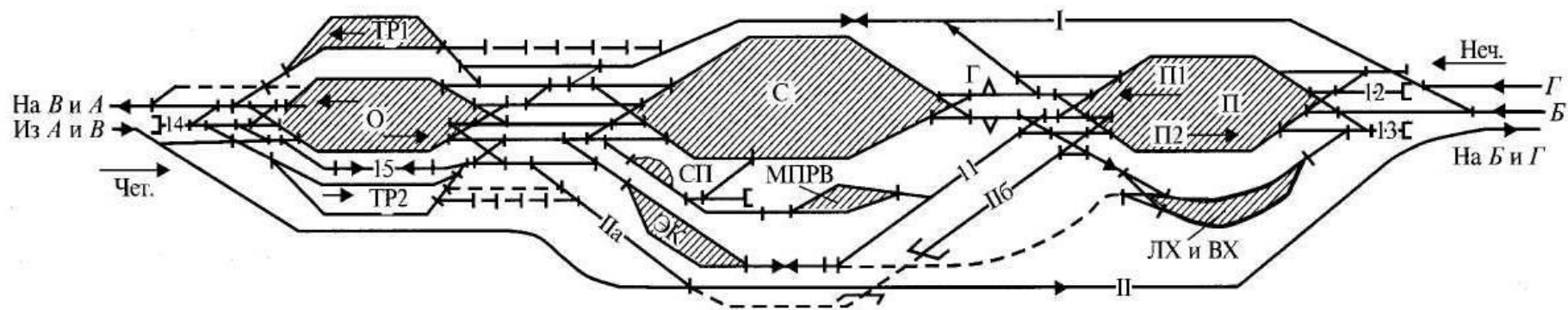


Рис. 5.1. Схема односторонней сортировочной станции с последовательным расположением основных парков с горкой большой или средней мощности:

П — парк приема; Г — горка; О — парк отправления; С — сортировочный парк; ТР1, ТР2 — транзитные парки; ЭК — экипировочные устройства; ЛХ и ВХ — локомотивное и вагонное хозяйства; МПРВ — механизированный пункт ремонта вагонов; СП — сортировочная платформа

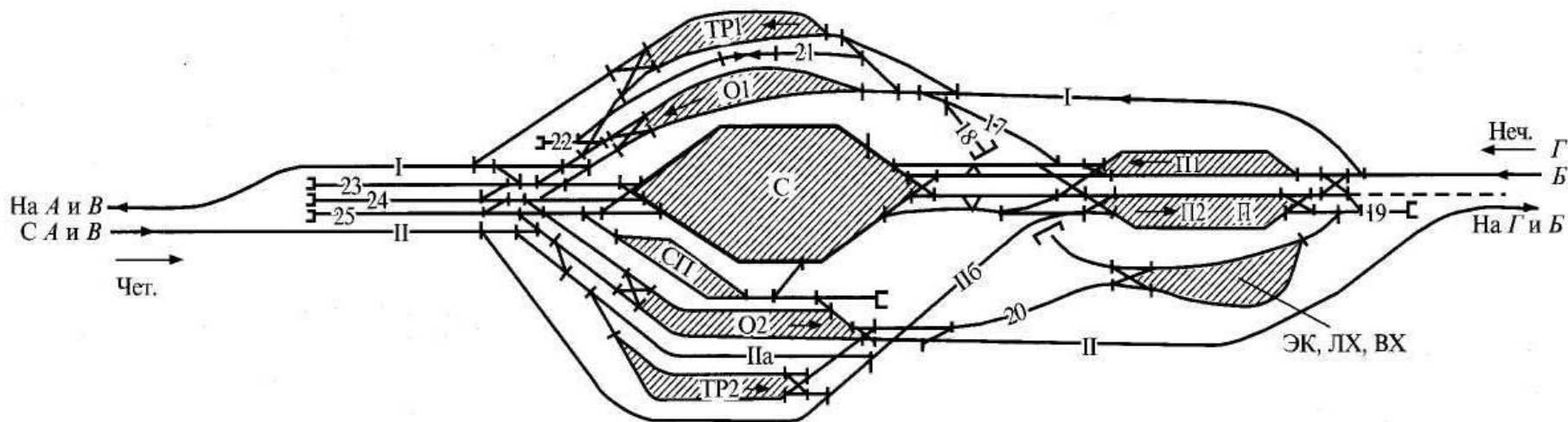


Рис. 5.2. Схема односторонней сортировочной станции с комбинированным расположением основных парков



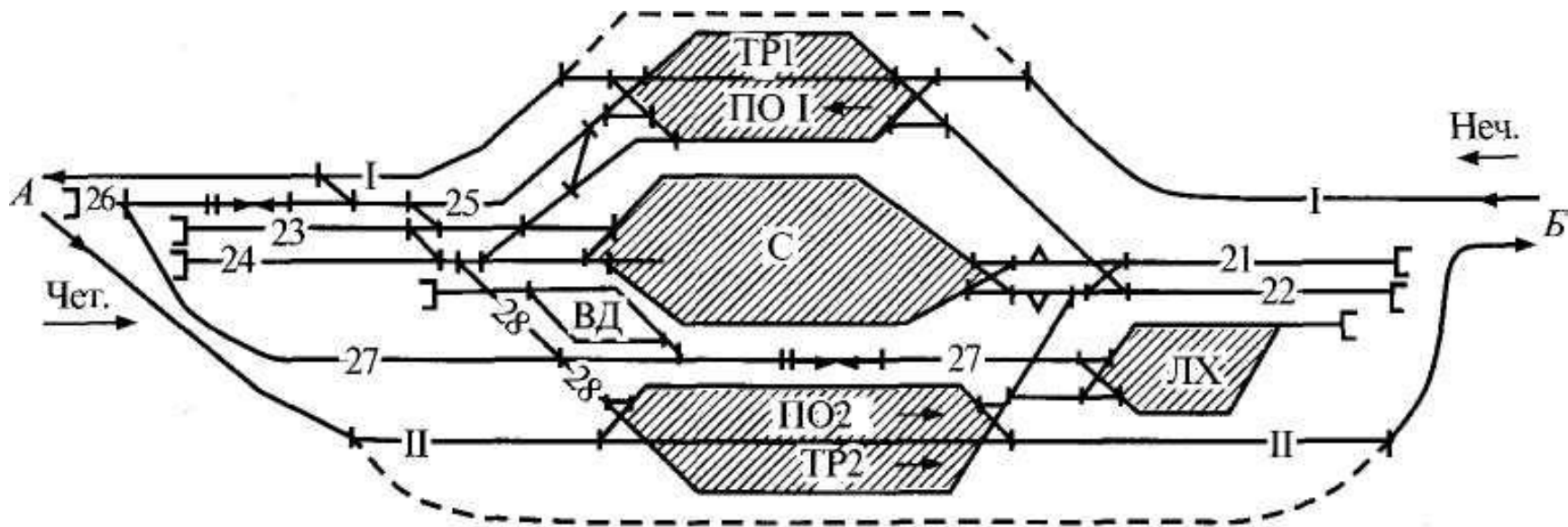


Рис. 5.3. Схема односторонней сортировочной станции с параллельным расположением парков

- **Двусторонние сортировочные станции.** Основной схемой двусторонних сортировочных станций является *станция с последовательным расположением парков* в обеих системах (рис. 5.4). Каждая система предназначена для переработки вагонопотока только одного направления, и поэтому работает, как односторонняя станция с преимущественным вагонопотоком.
- Преимуществом двусторонних сортировочных станций является большая перерабатывающая способность. Крупным недостатком двусторонних станций является то, что угловой поток приходится перерабатывать дважды. Угловыми называются вагоны, отправляемые в ту же сторону, откуда прибыли.

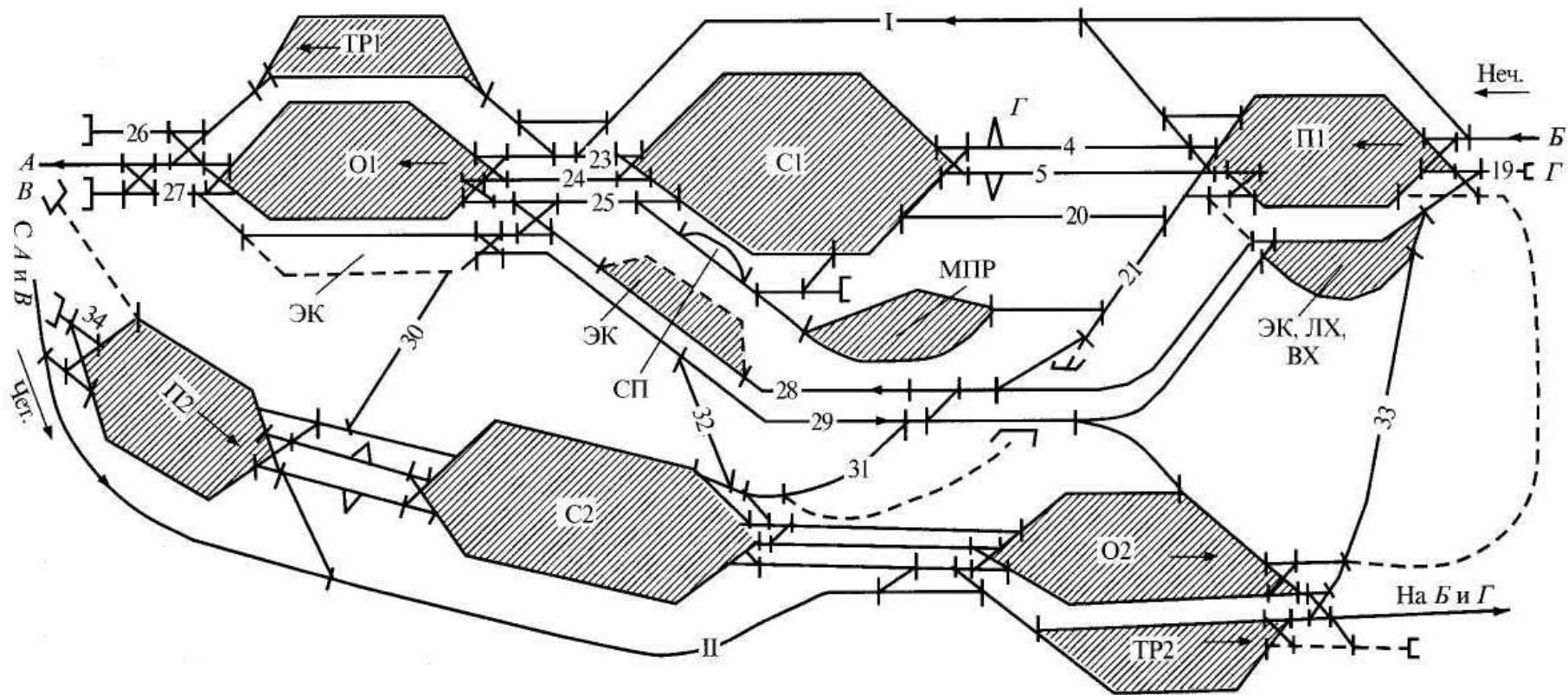


Рис. 5.4. Схема двусторонней сортировочной станции

# Расположению главных путей на сортировочной станции.

- Наилучшим *расположением главных путей* на сортировочной станции является *объемлющее* (рис. 5.5, а). В этом случае минимальное число пересечений при приеме и отправлении поездов, но при наличии подъездных путей происходит их пересечение с главными путями.
- При *расположении главных путей с одной стороны* (рис. 5.5, б) происходит пересечение маршрутов приема нечетных грузовых поездов на сортировочную станцию и отправления нечетных поездов с сортировочной станции с пропуском четных поездов по II главному пути.
- При значительных размерах пассажирского движения могут сооружаться путепроводные развязки (рис. 5.5, в).
- *Внутреннее расположение* главных путей (рис. 5.5, г) широко применялось ранее на двусторонних сортировочных станциях, в этом случае они пересекаются соединительными и ходовыми путями.

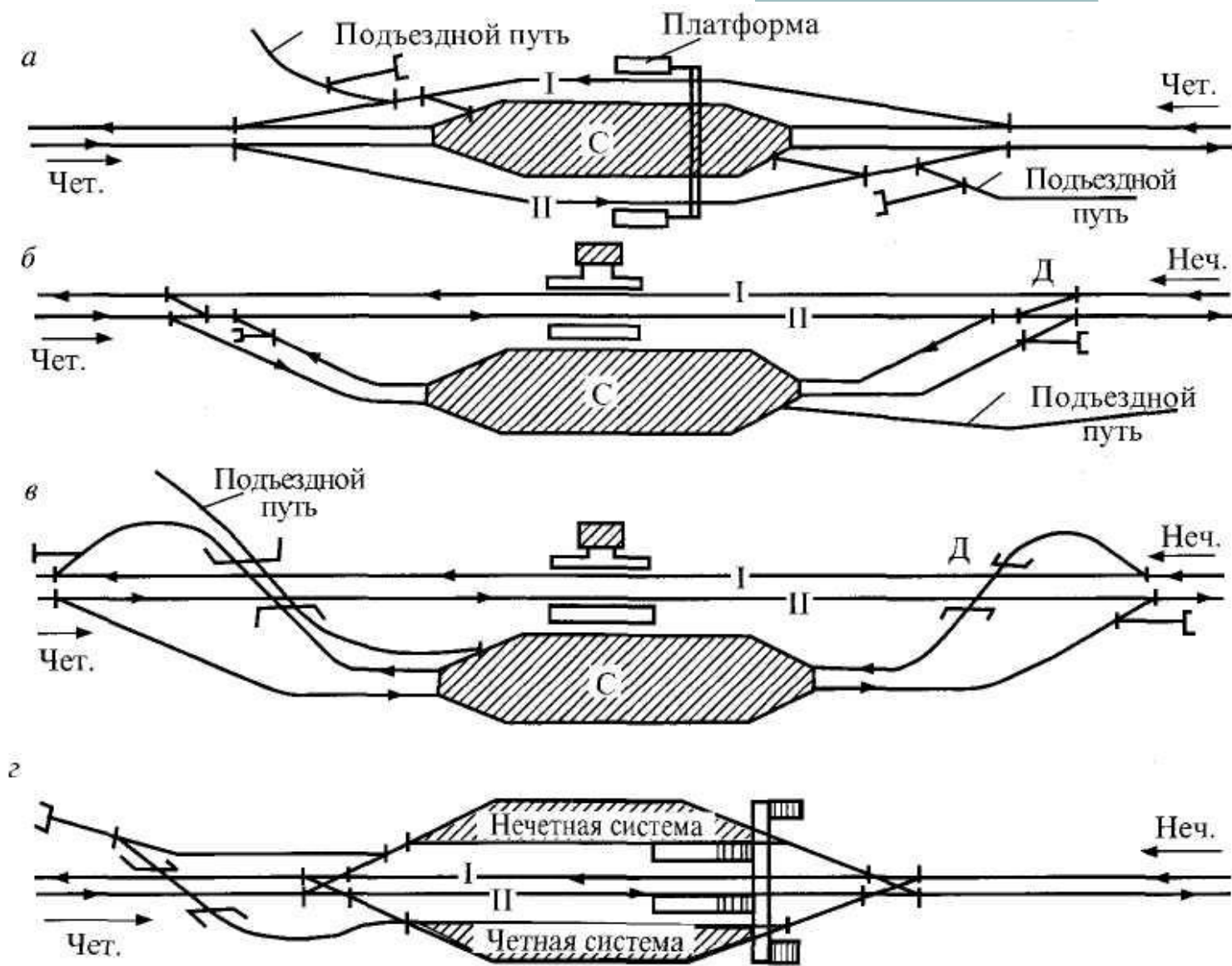


Рис. 5.5. Расположение главных путей в пределах сортировочной станции

# Схемы промышленных сортировочных станций

- Промышленные сортировочные станции обслуживают группу предприятий промышленного узла, расформировывают прибывающие поезда по пунктам погрузки-выгрузки (или районам), формируют отправительские маршруты на общую сеть железных дорог, а также передают поезда до ближайших сортировочных станций или станций примыкания общей сети.
- Промышленные сортировочные станции отличаются от сортировочных станций общей сети характером работы и конструкцией. С одной стороны к станции примыкает однопутный или двухпутный подход, соединяющий станцию с сетью ОАО «РЖД», с другой стороны к станции примыкают несколько соединительных путей для соединения станции с отдельными предприятиями или цехами одного завода.

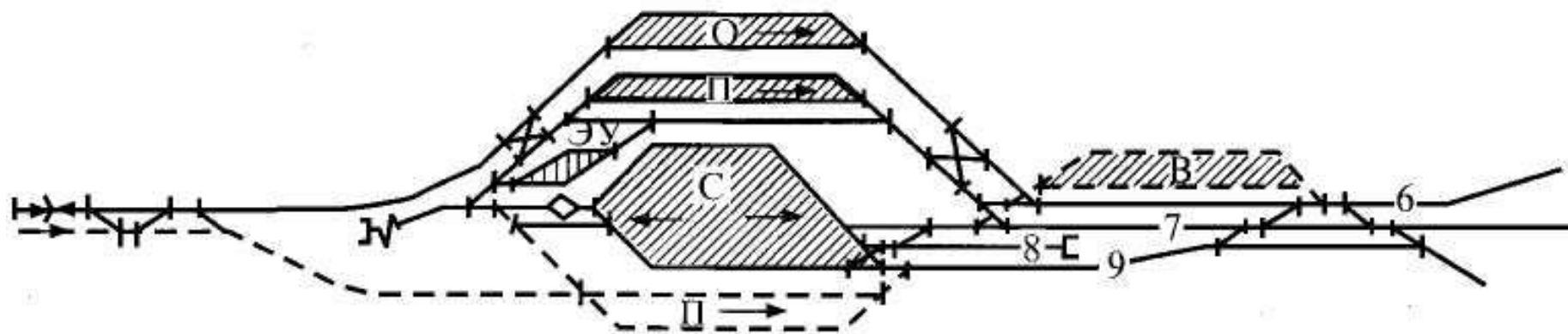


Рис. 5.6. Схема промышленной сортировочной станции

# Сортировочные устройства

## Виды сортировочных устройств

Для сортировки вагонов на станции используют следующие сортировочные устройства:

- горки повышенной, большой, средней и малой мощности, использующие силу тяжести вагонов;
- вытяжные пути специального профиля и стрелочные горловины на уклоне, использующие силу тяжести вагонов и толчки локомотивов;
- устройства, где используются только сила тяжести вагонов, с оборудованием их специальными ускорителями движения вагонов;
- устройства, где используется только сила тяги локомотива — вытяжные пути и стрелочные горловины на площадке.



- *Сортировочная горка повышенной мощности (ГПМ)* проектируется при переработке более 5500 вагонов в сутки и при числе сортировочных путей более 40.
- *Горки большой мощности (ГБМ)* проектируются для переработки 3500—5500 вагонов в сутки и при числе сортировочных путей от 30 до 40.
- *Горки средней мощности (ГСМ)* проектируют при среднесуточной переработке от 1500 до 3500 вагонов и сортировочных путей от 17 до 30.
- *Горки малой мощности (ГММ)* устраиваются при размерах переработки от 250 до 1500 вагонов в сутки и сортировочных путей от 4 до 16.

# Элементы сортировочных горок

- Сортировочная горка состоит из трех частей: надвигной части, горба горки и спускной части (рис. 5.7).
- **Надвигная часть** включает в себя вытяжной путь или парк приема и его продолжение в сторону сортировочного парка до горба горки. К **надвигной части** горки предъявляются следующие требования.
- Должны быть обеспечены условия трогания с места, когда остановившийся состав в самой неблагоприятной точке (первый вагон перед горбом горки) должен быть взят локомотивом с места.
- Сцепные приборы должны находиться в сжатом состоянии, чтобы обеспечить условия расцепки сцепных приборов.

- Для выполнения первого требования средний уклон пути надвига определяется по формуле:

$$i = F_{\text{к.тр}} / (Q + P) - \omega_{\text{тр}} - \omega_{\text{кр}}, \quad (5.1)$$

где  $F_{\text{к.тр}}$  — сила тяги локомотива при трогании состава с места, кгс;  
 $Q$  — вес состава, тс;  $P$  — вес локомотива, тс;  
 $\omega_{\text{тр}}$  — полное сопротивление при трогании с места, кгс/тс;  
 $\omega_{\text{кр}}$  — дополнительное сопротивление от кривых.

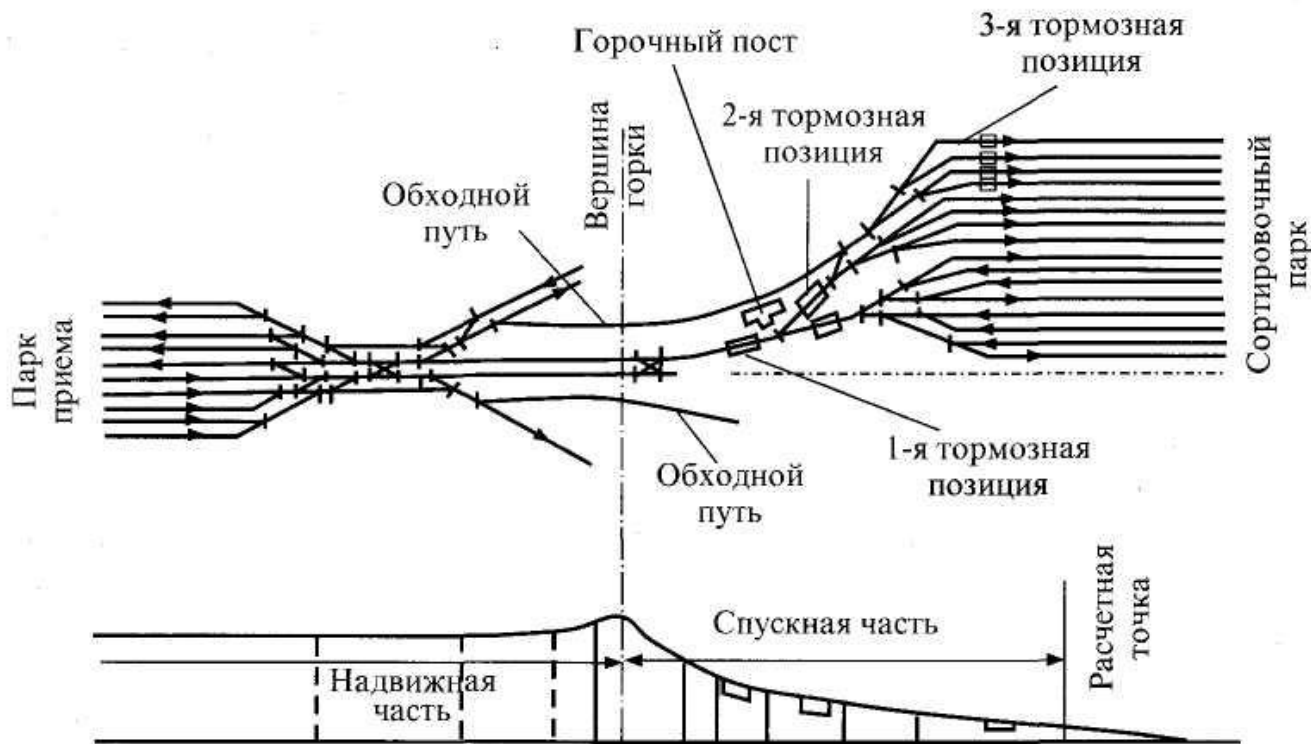


Рис. 5.7. Общий вид плана и профиля сортировочной горки

Для выполнения второго условия перед горбом горки устраивают противоуклон длиной не менее 50 м и уклоном не менее 8 ‰.

*Вершиной горки* или горбом горки считается точка с наибольшей отметкой, где соединяется надвижная часть горки со спускной. Наименьшие радиусы вертикальных кривых, сопрягающих уклоны продольного профиля, на вершине горки в сторону надвижной и спускной части принимается 350 м, для сопряжения остальных элементов спускной части горки минимальный радиус кривой принимается 250 м.

*Спускная часть горки* состоит из трех крупных участков: скоростного, участка размещения тормозных позиций и стрелочной зоны. Скоростной участок проектируют однообразным или переменным профилем; в его пределах отцеп приобретает большую скорость, это может привести к нагону и повреждению ранее спущенных вагонов. Нагон может произойти из-за того, что вагоны разных типов: крытые, полувагоны, цистерны, платформы; новые или имеющие износ; груженные или порожние движутся с разными скоростями и вагон, спущенный с горки в более позднее время, может нагнать вагон, спущенный ранее.

Для того, чтобы этого не произошло, на спускной части горки устанавливают тормозные устройства, позволяющие снизить скорость вагона. Стрелочная зона соединяет сортировочные пути между собой.

### 5.5.3. Основы расчета скатывания вагона с горки

Чтобы понять принципы скатывания вагона с горки, нужно представить, что вагон подвешен над поверхностью земли на некоторой высоте. Как только вагон отпустят, он тут же начнет двигаться с ускорением свободного падения, т.е. в нашем случае он будет скатываться по наклонной плоскости до остановки, так как движению препятствуют силы сопротивления  $W$ .

Двигается вагон за счет собственного веса  $Q$ . Силу  $Q$  можно разложить на две составляющие:  $P$ , перпендикулярную наклонной плоскости, и  $F$ , параллельную наклонной плоскости (рис. 5.8).

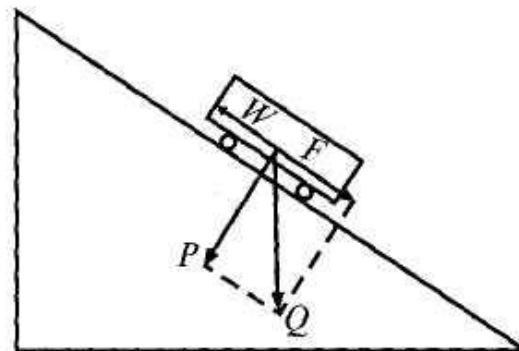


Рис. 5.8. Силы, действующие на вагон при скатывании

$$P = Q \cos \alpha; F = Q \sin \alpha. \quad (5.2)$$

Так как угол наклона плоскости к горизонту  $\alpha$  небольшой (меньше  $4^\circ$ ), можно считать

$$P = Q \cos \alpha = Q; F = Q \sin \alpha = Q \operatorname{tg} \alpha = Qi \times 10^{-3}, \quad (5.3)$$

где  $i$  — крутизна уклона, ‰.

На вагон также действуют силы сопротивления  $W$ , пропорциональные весу вагона и направленные в сторону, противоположную движущей силе

$$W = Q\omega \times 10^{-3}, \quad (5.4)$$

где  $\omega$  — удельное сопротивление, ‰.

Результирующая сила равна разнице двух сил движущей силе и силе сопротивления

$$F - W = Qi \times 10^{-3} - Q\omega \times 10^{-3} = Q(i - \omega) \times 10^{-3}. \quad (5.5)$$

Подставив в формулу (5.5) вместо  $Q$  его значение  $Q = mg'$ , получим, что результирующая сила равна

$$F - W = mg'(i - \omega) \times 10^{-3},$$

$$g' = g / (1 + 0,42n/Q),$$

где  $g'$  — ускорение свободного падения с учетом вращающихся масс;

$n$  — число осей вагона;

$Q$  — вес вагона брутто, т.

Если результирующая сила положительная, то движение вагона ускоренное, если отрицательная — замедленное. При нулевом значении результирующей силы движение будет с постоянной скоростью.

Для расчета скоростей движения приравнивают работу движущей силы на каком-либо отрезке к разности кинетической энергии на этом же отрезке.

$$mg'L(i - \omega) \times 10^{-3} = (m v_{\text{к}}^2 - m v_{\text{н}}^2) / 2. \quad (5.6)$$

Разделим обе части уравнения на  $mg'$  и выполним некоторые преобразования

$$L(i - \omega) \times 10^{-3} = (v_{\text{к}}^2 - v_{\text{н}}^2) / 2g',$$

$$Li \times 10^{-3} - L\omega \times 10^{-3} = v_{\text{к}}^2 / 2g' - v_{\text{н}}^2 / 2g'.$$

где  $Li \times 10^{-3}$  — высота горки;  $h_{\text{г}} = Li \times 10^{-3}$ .

Вначале скатываясь, вагон (отцеп) имеет запас энергии, равный потенциальной энергии (высота горки  $h_{\text{г}}$ ) и кинетической энергии  $h_0$  за счет силы тяги надвигающего локомотива;  $h_0 = v_{\text{н}}^2 / 2g'$

$$h_{\text{г}} + h_0 = Li \times 10^{-3} + v_{\text{н}}^2 / 2g'.$$



Рис. 5.9. График энергетических высот

Эта энергия расходуется на преодоление сил сопротивления. В конце участка скатывания работа сил сопротивления  $h_{\omega} = L\omega \times 10^{-3}$ . Если вагон в конце участка не остановился, а движется со скоростью  $v_{\text{к}}$ , вагон имеет энергию  $h_3 = v_{\text{к}}^2 / 2g'$ .

Все силы, действующие на вагон при скатывании, можно изобразить графически (рис. 5.9).

Если от горизонтальной линии  $AB$ , проведенной на высоте  $h_r + h_0$ , отложить в конце отрезка величину  $h_\omega$ , полученную точку соединить с точкой  $A$ , получим линию  $CA$ . В любой точке отрезок от линии  $AB$  до линии  $CA$  показывает энергию, потраченную на преодоление сил сопротивления  $h_\omega$ . Линия  $CA$  называется линией энергетических высот. Отрезок между линией  $CA$  и профильной линией горки  $h_v$  показывает энергию вагона (отцепа) в любой точке при скатывании с горки. В конце участка отрезок  $h_э$  равен:

$$h_э = v_k^2 / 2g' = v_n^2 / g' + Li \times 10^{-3} - L\omega \times 10^{-3};$$

$h_э = h_0 + h_r - h_\omega$  называется свободной энергетической высотой и показывает запас энергии вагона в конце участка.

В любой точке при скатывании с горки вагон обладает кинетической энергией, равной

$$h_v = v^2 / 2g' \quad v^2 = 2gh; \quad V = \sqrt{2gh}.$$

Из рис. 5.9 следует, что

$$h_r + h_0 = h_\omega + h_э.$$



# Продольный профиль спускной части горки

Продольный профиль спускной части горки проектируют с учетом скачивания очень хорошего бегуна при благоприятных условиях с основным сопротивлением, принимаемым по табл. 5.6.

Таблица 5.6

Тип бегуна	Вес бегуна	Основное сопротивление $\omega_0$ , кгс/тс
ОП	22	4,5
П	25	4,0
Х	70	0,8
ОХ	85	0,5

Продольный профиль (рис. 5.11) включает следующие элементы:

- первый элемент — скоростной участок (между вершиной горки и первой тормозной позицией)  $l_{ск}$ ;
- второй элемент — участок размещения первой тормозной позиции  $l'_T$ ;
- промежуточный участок между концом первой позиции и началом второй позиции  $l_{пр}$ ;

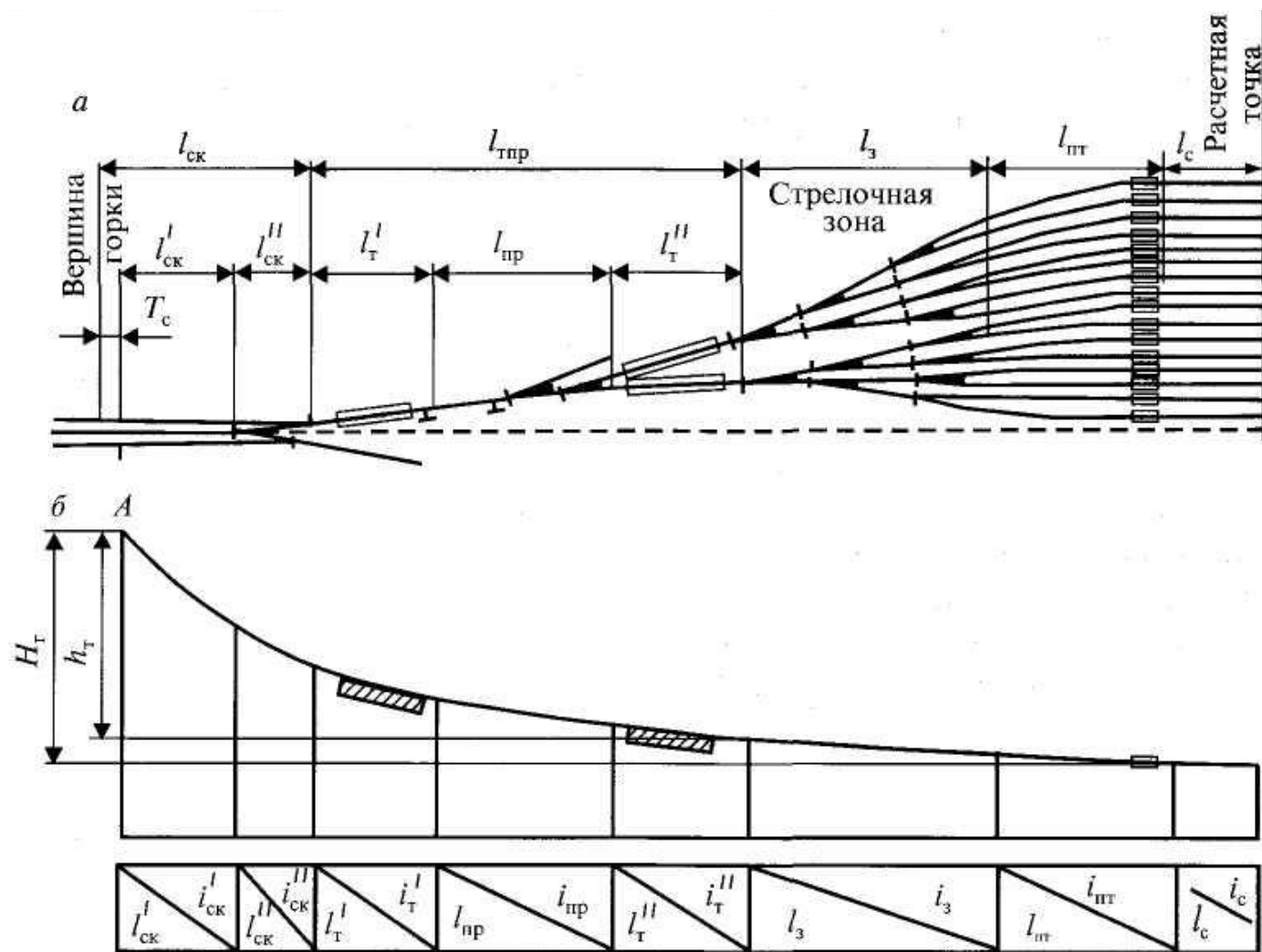


Рис. 5.11. План и профиль спускной части горки:

*a* — горочная горловина с разбивкой на элементы для расчета продольного профиля горки; *b* — продольный профиль горки для расчета суммарной мощности тормозных средств

- участок размещения второй тормозной позиции  $l_T''$ ;
- стрелочной зоны от конца второй тормозной позиции до предельного столбика расчетного пути  $l_3$ ;
- отрезок сортировочного пути от предельного столбика до начала третьей тормозной позиции  $l_{\text{ПТ}}$ ;
- участок размещения третьей тормозной позиции;
- отрезок сортировочного пути от конца третьей тормозной позиции до расчетной точки  $l_c$ .

Первый элемент скоростного уклона проектируют возможно большей крутизны до 50 ‰, чтобы вагон в самом начале скатывания имел возможно большую скорость, для обеспечения интервала между отцепами и исключения нагона впереди идущего вагона, следом за ним идущим отцепом (вагоном). Разница крутизны этого элемента и следующего за ним допускается не более 25 ‰. Прямой (в профиле) участок скоростного элемента, ограниченный тангенсами вертикальных сопрягающих кривых, должен иметь длину не менее 20 м.

Следующий элемент спускной части горки — участок размещения первой тормозной позиции I ТП. Уклон этого элемента должен быть не менее 12 ‰ (для горок повышенной большой и средней мощности). Для горки малой мощности не менее 7 ‰.

Участок размещения второй тормозной позиции II ТП проектируют на уклоне не менее 7 ‰, чтобы заторможенный до полной остановки очень плохой бегун ОП в неблагоприятных условиях самостоятельно тронулся с места (после прекращения торможения).

Крутизну стрелочной зоны проектируют уклоном от 1 ‰ до 1,5 ‰, парковую тормозную позицию, при ее расположении на прямой, располагают на уклоне до 1,5 ‰, но при условии  $i_3 > i_{пт}$ .

Сортировочные пути за парковой тормозной позицией до расчетной точки проектируют уклоном 0,6 ‰. Последние 100 м сортировочного парка и выходную горловину парка располагают на противоуклоне до 2 ‰, чтобы исключить уход вагонов из сортировочного парка в парк отправления.

Основное условие при проектировании профиля спускной части горки — каждый следующий элемент должен иметь уклон меньший, чем уклон предыдущего элемента, ‰.

Средний уклон скоростного участка при условии скатывания очень хорошего бегуна определяется по формуле

$$i_{\text{ср}}^{\text{ск}} = 10^3 \left( v_{\text{max}}^2 - v_0^2 \right) / 2g'l_{\text{ср}}^{\text{ср}} + \omega_{\text{ох}},$$

где  $v_{\text{max}}$  — максимально допустимая скорость входа отцепа на тормозную позицию 7—8 м/с, в зависимости от конструкции замедлителя;

$v_0^2$  — начальная скорость роспуска состава в м/с;

$l_{\text{ср}}^{\text{ср}}$  — длина скоростного участка, м;

$g'$  — ускорение свободного падения с учетом вращающихся масс (вращающихся частей вагона), м/с<sup>2</sup>;

$\omega_{\text{ох}}$  — суммарное удельное сопротивление очень хорошего бегуна в пределах

скоростного участка в благоприятных условиях (при положительной температуре и попутном ветре) кгс/тс, определяется по формуле:

$$\omega_{\text{ох}} = \omega_{\text{о}}^{\text{ох}} + 17,8c_x S v_p^2 / (273 + t) q^{\text{ох}} + \\ + 0,56v_{\text{ср}}^2 n_{\text{ср}} / l_{\text{ср}}^{\text{ск}} + 0,23v_{\text{ср}}^2 \sum \alpha_{\text{кс}}^{\circ} / l_{\text{ср}}^{\text{ск}},$$

где  $0,56v_{\text{ср}}^2 n_{\text{ср}} / l_{\text{ср}}^{\text{ск}}$  — сопротивление от стрелок на скоростном участке;

$0,23v_{\text{ср}}^2 \sum \alpha_{\text{кс}}^{\circ}$  — сопротивление от кривых на скоростном участке.

Скоростной участок состоит из двух элементов (рис. 5.11). Уклоном первого элемента задаются, как указывалось ранее, он должен быть не более 50 ‰.

Уклон второго элемента скоростного участка определяется по формуле:

$$i_{\text{ск}}'' = (h_{\text{ск}} - i_{\text{ск}}' l_{\text{ск}}') / l_{\text{ск}}'',$$

где  $h_{\text{ск}}$  — высота скоростного участка,  $h_{\text{ск}} = i_{\text{ск}}^{\text{ср}} l_{\text{ск}}^{\text{ср}}$ ;

$l_{\text{ск}}'$  — длина первого элемента скоростного участка, м;

$l_{\text{ск}}''$  — длина второго элемента скоростного участка, м;

$i_{\text{ск}}'$  — уклон первого элемента скоростного участка, ‰.

Средний уклон участка между концом первой тормозной позиции и началом второй тормозной позиции определяется по формуле

$$i_{\text{пр}} = [H_{\Gamma} - (i'_{\text{СК}} l'_{\text{СК}} + i''_{\text{СК}} l''_{\text{СК}} + i'_{\text{T}} l'_{\text{T}} + i''_{\text{T}} l''_{\text{T}} + i_3 l_3 + i'_{\text{П}} l'_{\text{П}} + i'''_{\text{T}} l'''_{\text{T}} + i''_{\text{П}} l''_{\text{П}}) 10^{-3}] / l_{\text{пр}},$$

где  $l'_{\text{С}}$ ,  $l''_{\text{П}}$  — длина участков подгорочных путей, м;

$l_{\text{пр}}$  — длина промежуточного участка, м;

$l'_{\text{T}}$  — длина участка первой тормозной позиции, м;

$i'_{\text{П}}$ ,  $i''_{\text{П}}$  — уклон подгорочных путей (путей сортировочного парка), ‰;

$l_3$  — длина стрелочной зоны, м;

$i_3$  — уклон стрелочной зоны, ‰;

$l''_{\text{T}}$ ,  $l'''_{\text{T}}$  — длина участка соответственно второй и третьей тормозной позиции, м;

$i''_{\text{T}}$ ,  $i'''_{\text{T}}$  — уклон соответственно второй и третьей тормозной позиции, ‰.

Приняв уклон первой тормозной позиции  $i''_{\text{T}}$  не менее 12 ‰, и второй не менее 7 ‰, определяется уклон промежуточного участка

$$i_{\text{пр}} = (i_{\text{ср}} (l'_{\text{T}} + l_{\text{пр}}) - i'_{\text{T}} l'_{\text{T}}) / l_{\text{пр}}.$$

# Тормозные средства

## Мощность тормозных средств

- Число и мощность тормозных позиций зависит от расчетной скорости роспуска, высоты горки, числа пучков и путей в пучке перерабатываемого вагонопотока.
- На спускной части горки до начала пучков для горок повышенной и большой мощности устраивают две тормозные позиции: первую за первой разделительной стрелкой, вторую перед пучками сортировочных путей.
- Суммарная мощность тормозных позиций спускной части горки, должна быть достаточной для полной остановки очень хорошего бегуна в благоприятных условиях скатывания на легком для движения пути.

Исходя из этого условия, мощность тормозных позиций определится по формуле

$$N_{\text{тсч}} = kN_{\text{тсч}}^{\text{мин}},$$

где  $k$  — коэффициент увеличения минимальной расчетной мощности тормозных позиций спускной части горки,  $k = 1,20—1,25$ ;

$N_{\text{тсч}}^{\text{мин}}$  — минимальная мощность тормозных средств, тсч м/тс, по маршруту скатывания вагона от горба горки до первой разделительной стрелки определяется по формуле

$$N_{\text{тсч}}^{\text{мин}} = H_{\text{г}} + h_0 + h_{\omega}^{\text{оx}} - h_{\text{пр}},$$

где  $H_{\text{г}}$  — высота сортировочной горки;

$h_0$  — удельная энергия вагона, рассчитанная для ОХ (при  $v = 1,7$  м/сек);

$h_{\omega}^{\text{оx}}$  — энергетическая высота, которая идет на преодоление всех сил сопротивления при проходе ОХ от горба горки до конца второй тормозной позиции тс м/тс;

$h_{\text{пр}}$  — профильная высота участка от конца последнего замедлителя I ТП до расчетной точки, м;

Минимальная мощность I ТП (т.е. мощность одного ее замедлителя)  $h_{\text{I ТП(мин)}}$  должна обеспечить, чтобы скорость входа очень хорошего бегуна в благоприятных (температура больше 0, попутный ветер, движение по легкому пути) условиях на II ТП не превышала максимально допустимой (конструктивно) скорости. Эта мощность определяется по формуле:

$$h_{\text{I ТП(мин)}} = H_{\text{г}} + h_{0(\text{max})} - h_{\text{max}}^{\text{вх}} - h_{\omega\text{НТП}}^{\text{оx}} - h_{\text{II ТП}},$$



где  $h_{0(\max)}$  — удельная энергия, соответствующая максимальной расчетной скорости роспуска, тс м/тс;

$h_{\max}^{\text{вх}}$  — удельная энергия, соответствующая максимально допустимой скорости входа на тормозную позицию, тс м/тс;

$h_{\omega\text{НТП}}^{\text{ох}}$  — удельная энергия, потерянная при преодолении всех сил сопротивления при скатывании очень хорошего бегуна ОХ от вершины горки до начала II ТП при благоприятных условиях на легкий по сопротивлению путь, тс м/тс;

$h_{\text{II ТП}}$  — высота расположения II ТП над расчетной точкой легкого пути, м.

На первой тормозной позиции необходимо устанавливать не менее двух замедлителей с тем, чтобы обеспечить роспуск в период ремонта одного из замедлителей. Поэтому общая потребная мощность I ТП должна быть не менее:

$$h_{\text{I ТП}} = 2h_{\text{I ТП}(\min)}.$$

Мощность второй тормозной позиции для горок повышенной и большой мощности зависит от наибольшей допустимой скорости входа вагона на тормозную позицию  $v_{\max}^{\text{вх}}$  и ее определяют по формуле:

$$h_{\text{II ТП}} = (v_{\max}^{\text{вх}})^2 / 2g' + l_T'' (i_T'' - \omega) \times 10^{-3},$$

где  $\omega$  — суммарное удельное сопротивление движению ОХ на участке  $l_T''$ , кгс/тс;

$i_T''$  — крутизна уклона тормозной позиции.

При наибольшей допустимой скорости входа на II ТП, равной 7,0 м/с, ее мощность должна быть 2,5 тс м/тс, а при 8 м/с — 3,2 тс м/тс. Такая мощность может быть обеспечена укладкой двух или трех замедлителей ВЗПГ, КНП-5 или КВ-3.

Приняв мощность II ТП, равной  $h_{II\text{ТП}}$ , получаем, что потребная мощность I ТП должна быть не менее  $h_{I\text{ТП}} = N_{\text{тсч}} - h_{II\text{ТП(в)}}$ , где  $h_{II\text{ТП(в)}}$  — мощность замедлителей, выбранных для II ТП и должна быть не меньше вычисленной  $h_{II\text{ТП}}$ .

Для рассчитанной мощности торможения подбираются замедлители. В настоящее время применяются замедлители типа Т50, КВ-3 и новые замедлители ВЗПГ и ВЗП. На путях подгорочного парка — замедлители РНЗ-2М и ПНЗ-1.

В табл. 5.7 приведены характеристики замедлителей, применяемых на наших железных дорогах.

Таблица 5.7

Тип замедлителя	Тормозная мощность, м э.в	Длина замедлителей по балкам, м	Масса, т	Время, с	
				оттормаживания	затормаживания
Тип Т50	0,65	14,75	22	1,0	0,7
КВ-3	1,0	7,60	30,0	0,7	0,6
ВЗПГ-5	1,3	12,5	28,0	0,6	0,7
ВЗПГ-3	1,0	8,0	15,5	0,6	0,7
ВЗП-5	1,35	12,5	28,0	0,7	1,0
ВЗП-3	1,0	8,0	15,5	0,7	1,0
РНЗ-2М	0,45	3,6	8,5	0,6	0,7
ПНЗ-1	0,3	3,6	5,5	0,6	0,7

# Тормозные средства, применяемые на горках

- На спускной части горки для регулирования скорости движения вагонов применяют тормозные средства. На сети железных дорог сохранилось большое количество сортировочных станций с ручными горками, на которых торможение выполняется тормозными башмаками. На механизированных горках, на двух тормозных позициях применяют замедлители, на третьей — тормозные башмаки. На автоматизированных горках, на всех трех позициях торможение обеспечивают вагонные замедлители.

- Ручной тормозной башмак (рис. 5.12) удерживается на рельсе при помощи имеющихся на полосе бортов. В зависимости от числа бортов, одного или двух, башмаки называют однобортными или двубортными.
- При торможении башмаки накладывают на головку рельса. Колесо вагона накатывается на башмак и под действием кинетической энергии вагон скользит (движется юзом) на башмаке по рельсу или до полной остановки вагона (отцепа), или до места окончания юза, где башмак выбрасывается из-под колеса при помощи отогнутого в сторону рельса или специального клина- сбрасывателя. В последнем случае замедление, которое получает вагон в результате торможения башмаком, зависит от того, на каком расстоянии поставлен башмак от сбрасывателя, т.е. от длины юза. Для безопасности работы башмаки накладывают специальными вилками.

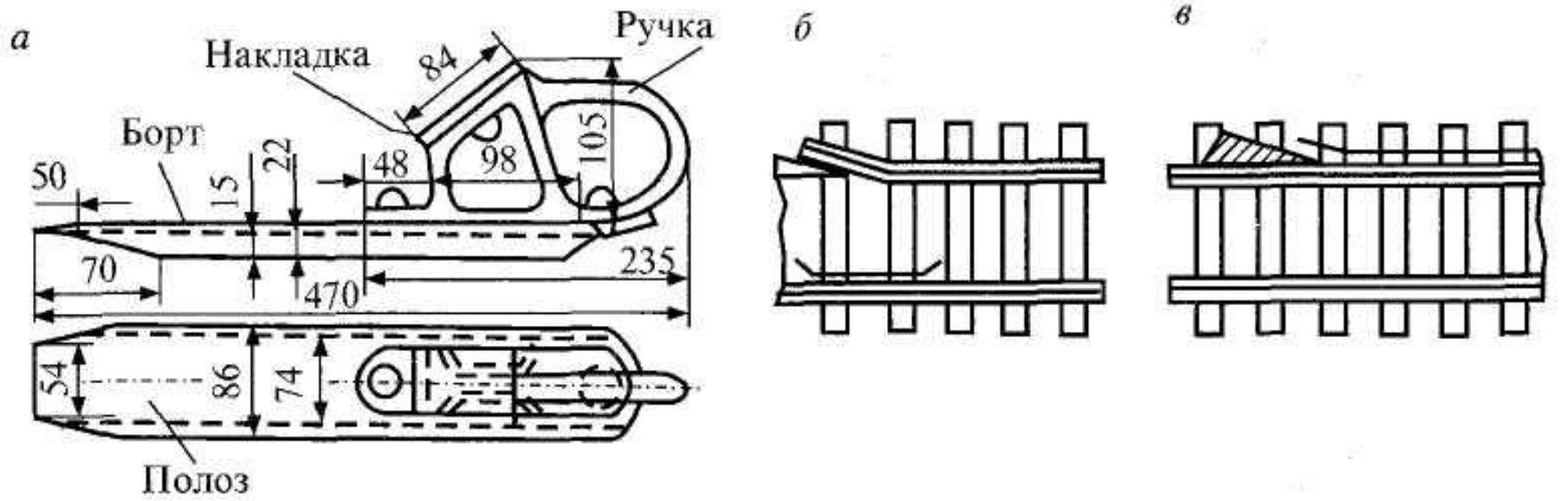


Рис. 5.12. Тормозной башмак:

*a* — собственно тормозной башмак; *б* — отогнутый рельс; *в* — клин-сбрасыватель

Однако наиболее совершенными средствами торможения и в полной мере обеспечивающими безопасность работников, являются вагонные замедлители.

Вагонные замедлители действуют по принципу захвата бандажей колес шинами, выступающими над головкой рельса, с обеих сторон колеса.

Существует несколько конструкций замедлителей, среди которых широко используются следующие:

- нажимные, у которых силу нажатия шин на бандаже колес регулирует оператор, а осуществляет — рычажная клещевидная передача.
- весовые, у которых сила нажатия устанавливается автоматически в зависимости от веса вагона.

- В настоящее время используются замедлители клещевидные типа Т50. Первые замедлители, которые появились — клещевидные замедлители. В 1940 г. была выпущена модель типа М40, а затем типа Т50. Эта модель получила широкое распространение благодаря надежности в работе. В настоящее время они используются на многих горках. Принцип работы замедлителей типа 50 используется и в других замедлителях.
- *Клещевидные замедлители* (рис. 5.13) работают по принципу клещей, которые образуются из двух рычагов — одноплечего и двухплечего, насаженных на общую ось.



Рис. 5.13. Клещевидный замедлитель



- На базе клещевидного замедлителя типа Т50 создан клещевидно-подъемный замедлитель КНП-5-73 (рис. 5.14), который снабжен устройством, позволяющим поднимать и опускать силовую систему и изменять по высоте положение клещей при торможении. Преимуществом этого замедлителя является более высокая тормозная мощность его по сравнению с замедлителем типа Т50.

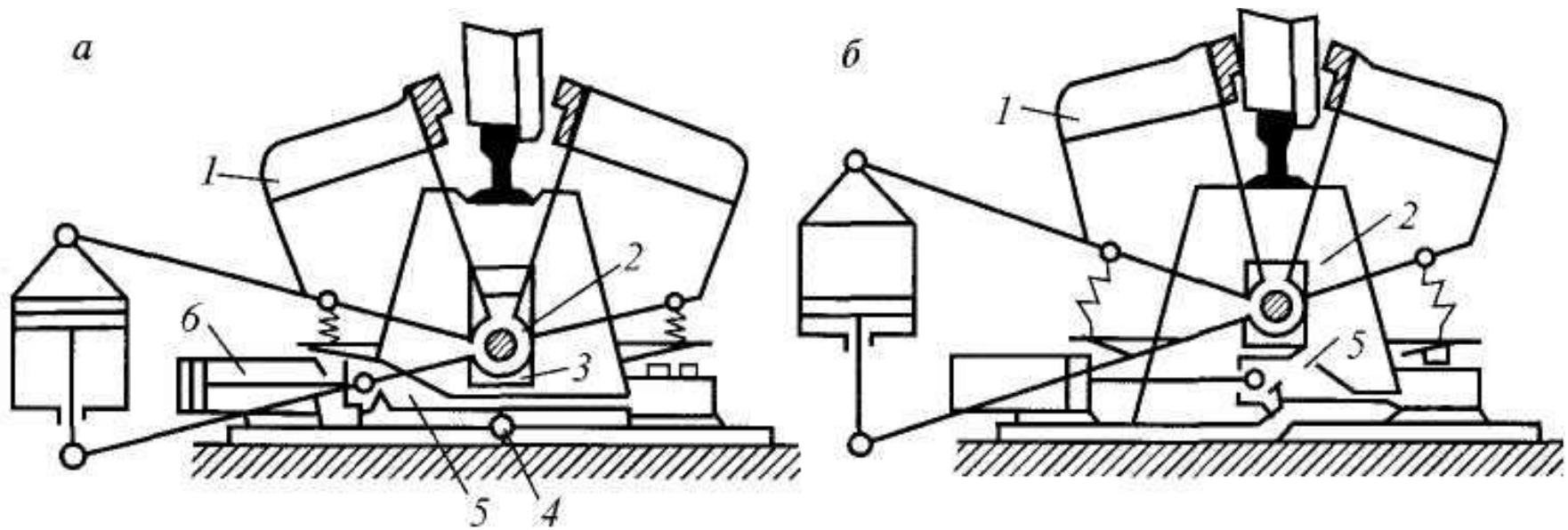


Рис. 5.14. Кинематическая схема клещевидно-подъемного замедлителя КНП

- *Клещевидно-весовой* замедлитель (тип КВ) осуществляет весовое торможение, воздействуя на бандажи колес в зависимости от веса подвижного состава. Клещи образуются тормозными балками литой конструкции (рис. 5.15). Балка 1 неподвижно закреплена на раме, а балка 2 вращается на оси, укрепленной на подшипниках рамы. Такие клещи устанавливаются на каждой рельсовой нити, и они независимо действуют на бандажи колесной пары.

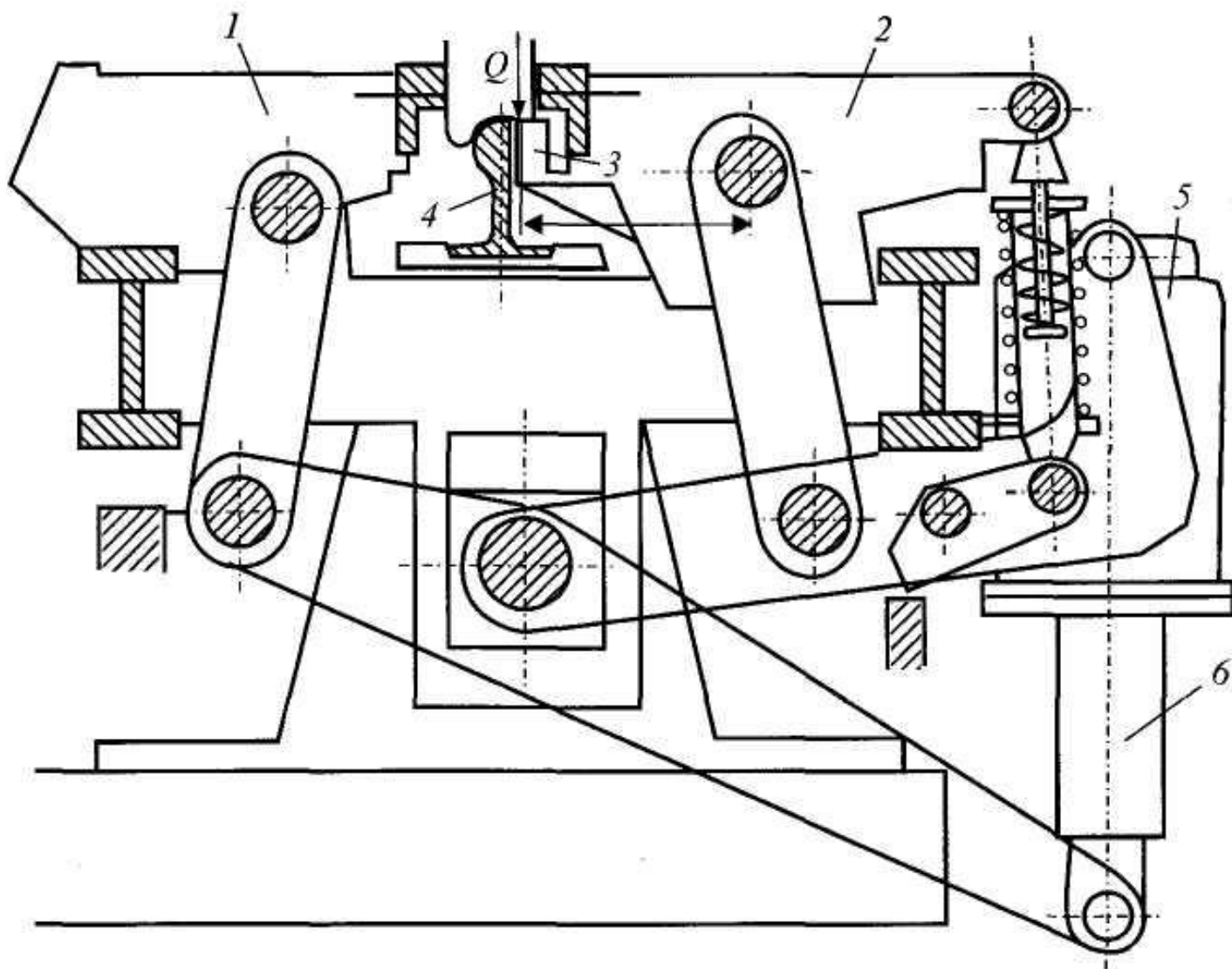


Рис. 5.15. Клещевидно-весовой замедлитель

## Замедлитель КЗ-3.

- Замедлители КЗ выпускаются трех- и пятизвенные — КЗ-3 и КЗ-5. Замедлитель представляет балочное тормозное устройство, устанавливаемое на путях сортировочных горок для уменьшения скорости движения при роспуске вагонов (рис. 5.16). По принципу действия относится к нажимным тормозным устройствам с пневматическим приводом.
- Замедлитель КЗ-3 состоит из двух независимых тормозных нитей по пять звеньев, смонтированных на деревянных брусках.

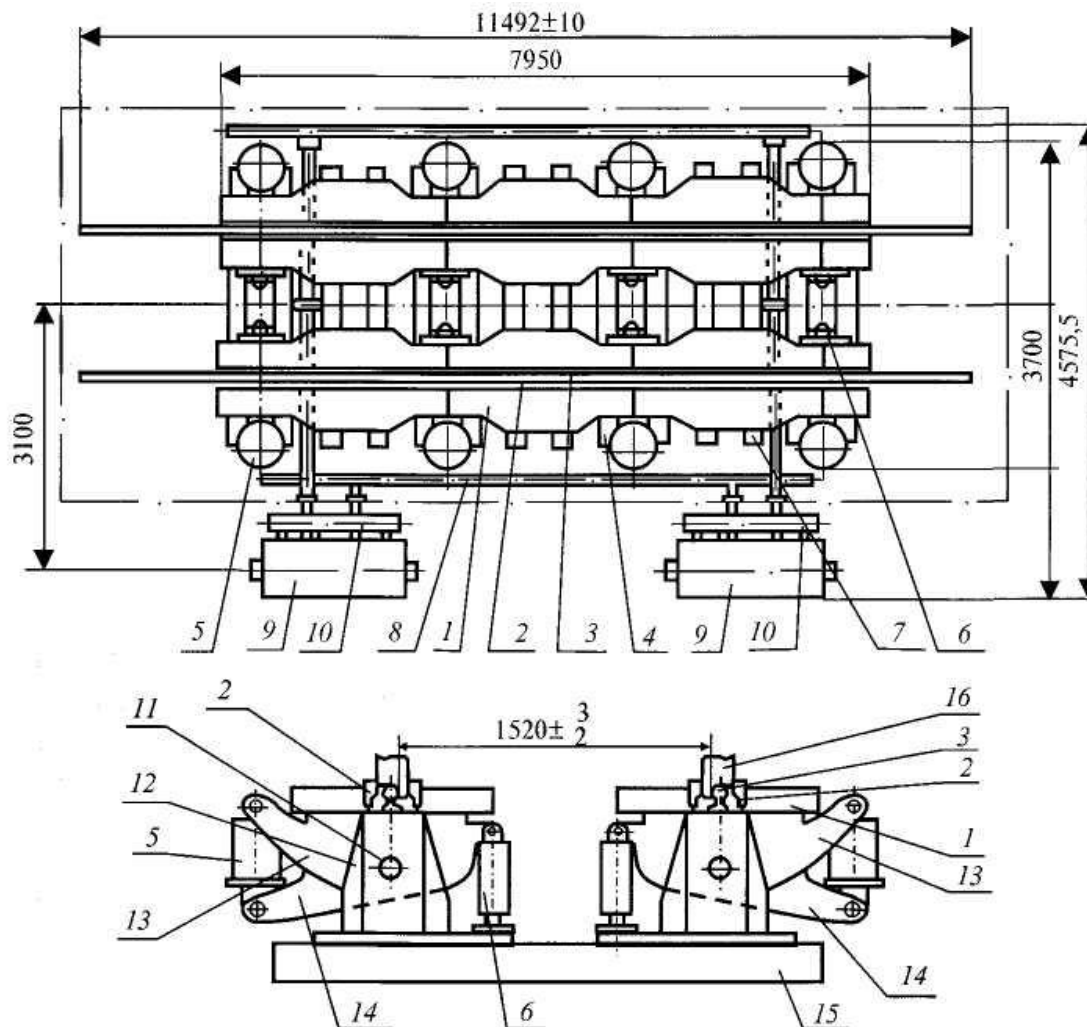


Рис. 5.16. Замедлитель КЗ-3:

1 — тормозная балка; 2 — тормозная шина; 3 — рельс; 4 — приводная секция; 5 — пневмоцилиндр; 6 — пружинный механизм; 7 — секция промежуточная; 8 — воздухопроводная сеть; 9 — воздухосборник с управляющей аппаратурой; 10 — глушитель; 11 — ось; 12 — основание; 13 — рычаг одноплечий; 14 — рычаг двухплечий; 15 — брус; 16 — колесо

- *замедлитель ВЗПГ-ВНИИЖТ* (рис. 5.17) можно устанавливать на тормозных позициях спускной части горки. В зависимости от требуемой тормозной мощности выпускают трех- и пятизвенные замедлители. В этих замедлителях одним механизмом обеспечиваются три положения: опущенное, подготовленное к торможению и заторможенное.

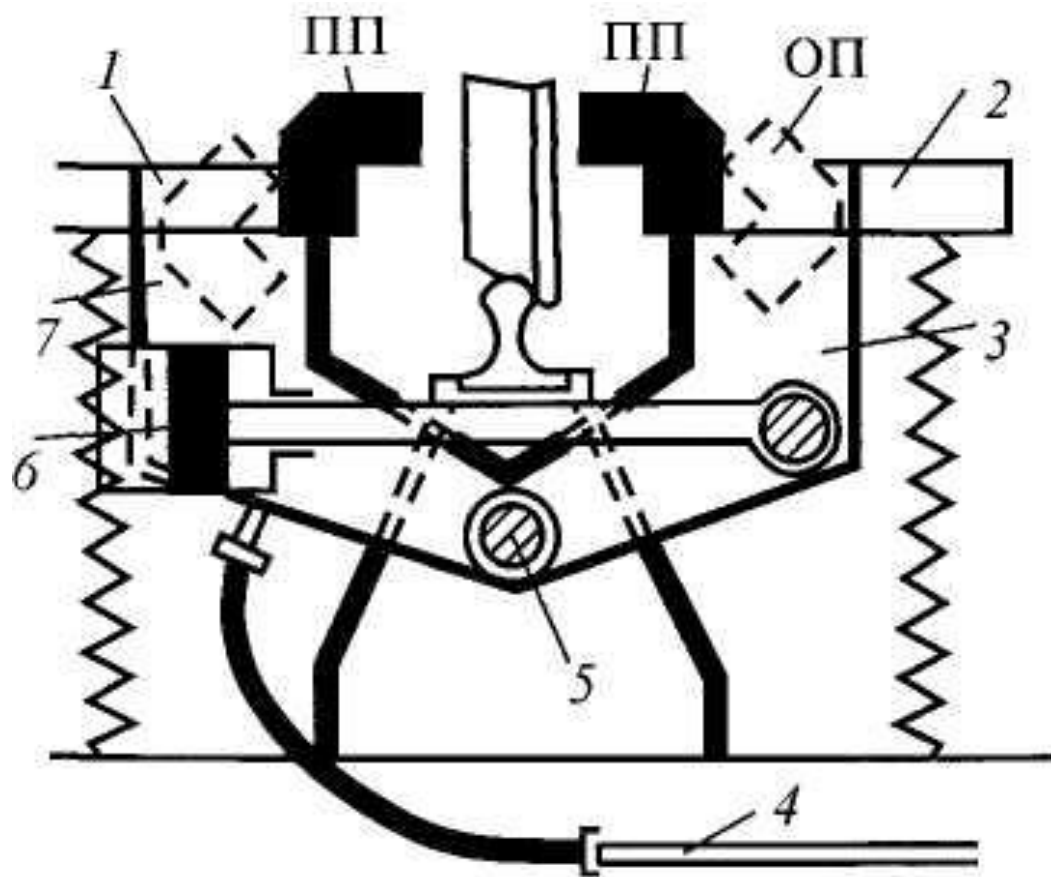


Рис. 5.17. Кинематическая схема замедлителя ВЗПГ-ВНИИЖТ



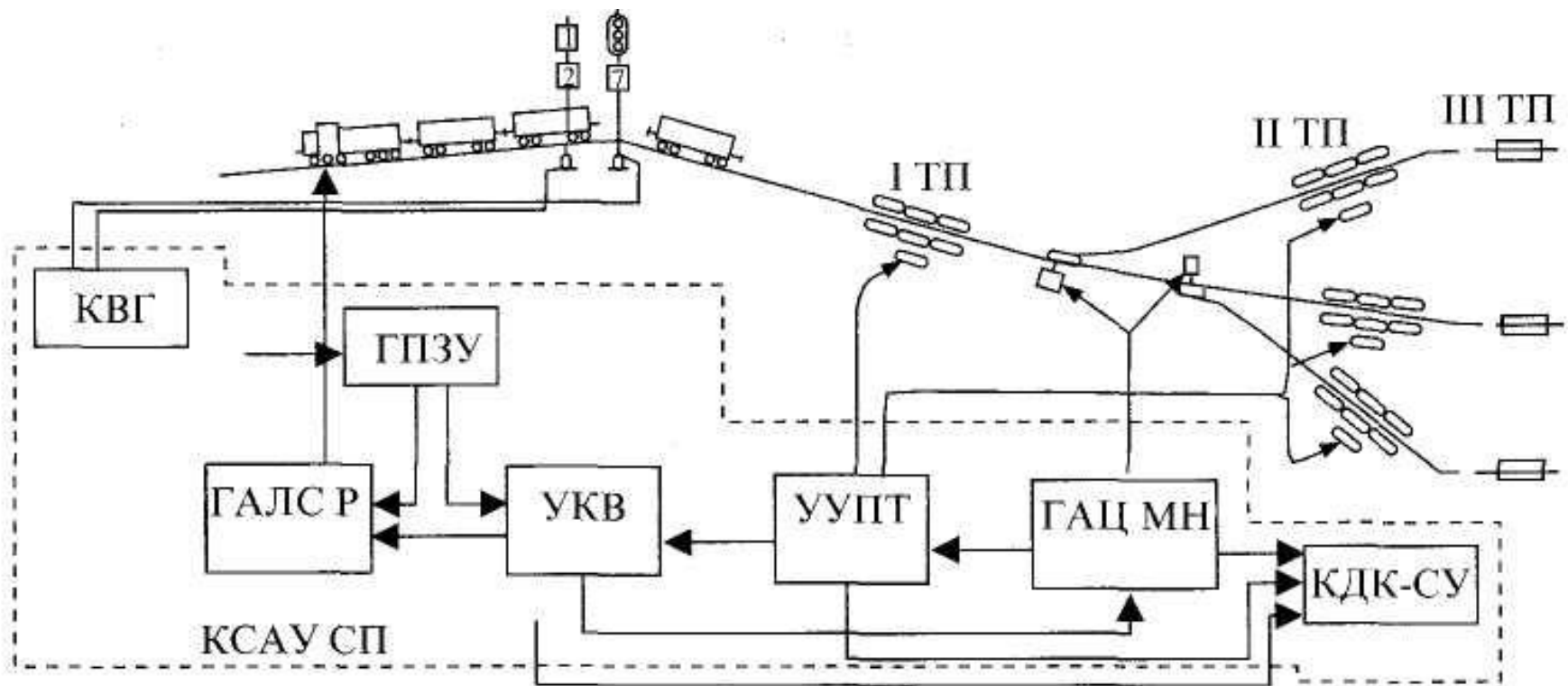


Рис. 5.22. Блок-схема устройств горочной автоматики:  
ТП — тормозная позиция



Рис. 5.23. Схема расположения устройств автоматизации на спускной части горки