

Газовая сварка и резка металла



Газовая сварка

- Газовой сваркой называется сварка плавлением, при которой нагрев кромок соединяемых частей и присадочного материала производится теплотой сгорания горючих газов в кислороде.

Газовая сварка классифицируется по виду применяемого горючего газа:

- Ацетиленокислородная,
- Керосинокислородная,
- бензинокислородная,
- пропанобутанокислородная и др.
- Широкое применение получили газовые сварки ацетиленокислородная и пропанобутанокислородная.



оборудование и инвентарь для газовой сварки

- Для производства работ сварочные посты должны иметь следующее оборудование и инвентарь:
- ацетиленовый генератор или баллон с горючим газом,
- кислородный баллон,
- редукторы (кислородный и для горючего газа),
- сварочную горелку с набором сменных наконечников,
- шланги для подачи горючего газа и кислорода в горелку,
- сварочный стол,
- приспособления для сборки изделий под сварку,
- комплект инструментов.



оборудование и инвентарь для газовой сварки

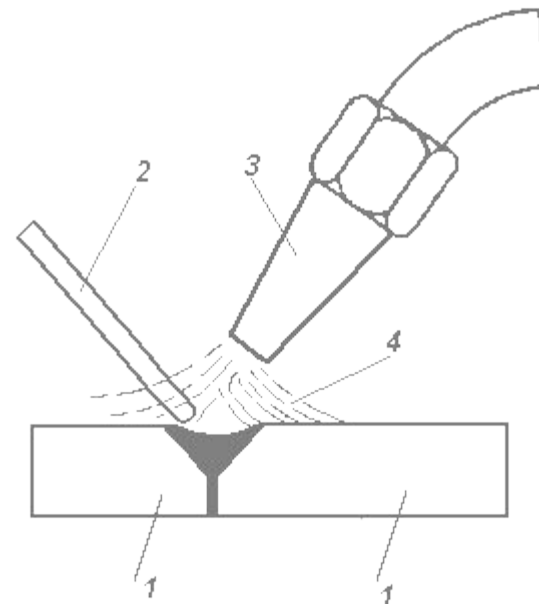


www.topholod.ru



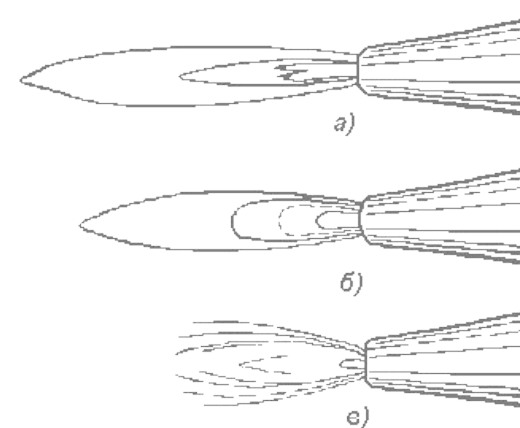
Схема газовой сварки

- При **газовой сварке** в качестве источника тепла, за счет которого происходит нагрев и расплавление кромок заготовок, используется пламя, образующееся при сгорании горючего газа в атмосфере кислорода.
- Сущность процесса газовой сварки заключается в следующем. Заготовки 1 (рис. 5.20) располагаются на столе, армированном шамотной плиткой, при этом с помощью прижимов обеспечивается фиксирование свариваемых кромок. К сварочной горелке 3 подводится с помощью резиновых шлангов ацетилен и кислород от баллонов и зажигается сварочное пламя 4. Одновременно в зону сварки подается присадочный металл 2 (сварочная проволока). По мере перемещения пламени сварочная ванна затвердевает, образуя сварной шов.



Сварочное пламя

- Сварочное пламя образуется при сгорании смеси горючего газа (или паров горючей жидкости) с кислородом. Свойства сварочного пламени зависят от того, какое горючее подается в горелку и при каком соотношении кислорода и горючего создается газовая смесь. Изменяя количество подаваемого в горелку кислорода и горючего газа, можно получить нормальное, окислительное или науглероживающее сварочное пламя.
- 1) **нейтральное пламя** (его называют также **нормальным** или **восстановительным**) показано на рис. 5.23, б. Оно получается при соотношении

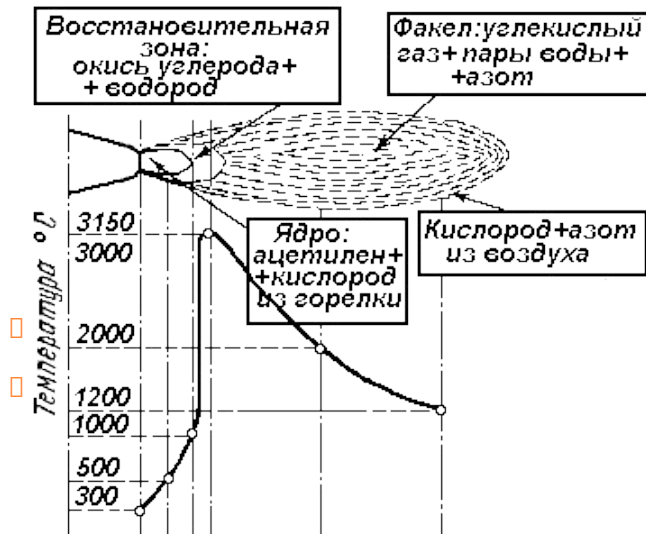


- $O_2 : C_2H_2 = 1 : 1,2$.
- Таким пламенем сваривают большинство металлов и сплавов;
- 2) **науглероживающее пламя** получается при соотношении $O_2 : C_2H_2 < 1$, т. е. при избытке ацетилена (рис. 5.23, а). Такое пламя применяют для сварки чугуна, наплавки быстрорежущей стали и твердых сплавов;
- 3) **окислительное пламя** образуется при соотношении $O_2 : C_2H_2 > 1,2$, т. е. при избытке кислорода (рис. 5.23, в). Применяется при сварке латуней.



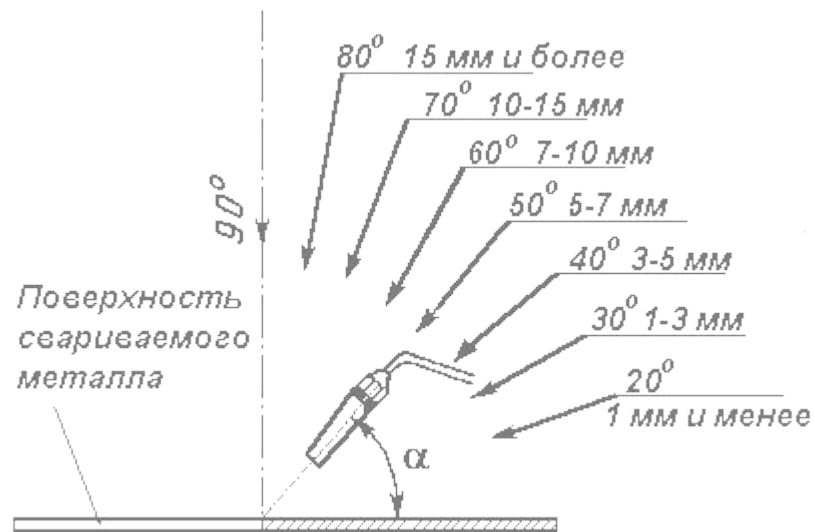
Сварочное пламя

- ▣ **Строение нормального пламени** представлено на рис. 5.24. Газосварочное пламя состоит из трех зон: ядра, рабочей (сварочной) зоны и факела пламени. *Ядро* - самая яркая часть пламени, состоит из кислорода и раскаленных продуктов разложения ацетилена. *Рабочая (сварочная) зона* имеет синеватое свечение и самую высокую температуру, состоит из продуктов горения ацетилена: H_2 и CO . Этой частью пламени нагревают и плавят металл при сварке. *Факел* пламени состоит из CO_2 , паров воды и кислорода воздуха. Эта часть пламени является окислительной, т. к. углекислый газ и пары воды при высоких температурах окисляют железо.



Способ сварки

- Существуют два основных *способа газовой сварки*: правый и левый. При толщине металла менее 3 мм применяют *левую сварку*, при которой горелка движется вдоль стыка справа налево. Присадочный пруток находится слева от горелки. При толщине металла больше 5 мм применяют *правую сварку*: горелка движется слева направо. Правый способ обеспечивает некоторую термическую обработку выполненного соединения, поэтому его предпочтительно применять для сварки закаливающих сталей любой толщины.
- Угол α наклона горелки к свариваемой поверхности зависит от толщины свариваемого металла, рис. 5.25



Сущность процесса кислородной резки

- Кислородная резка основана на свойстве металлов и их сплавов сгорать в струе технически чистого кислорода. Резке поддаются металлы, удовлетворяющие следующим требованиям:
- температура плавления металла должна быть выше температуры воспламенения его в кислороде.
- Металл, не отвечающий этому требованию, плавится, а не сгорает. Например, низкоуглеродистая сталь имеет температуру плавления около 1500°C , а воспламеняется в кислороде при температуре $1300\text{—}1350^{\circ}\text{C}$.
- Увеличение содержания углерода в стали сопровождается понижением температуры плавления и повышением температуры воспламенения в кислороде. Поэтому резка стали с увеличением содержания углерода и примесей усложняется;
- образующиеся при резке шлаки должны быть достаточно текучи и легко выдвигаться из разреза. Тугоплавкие и вязкие шлаки будут препятствовать процессу резки;
- теплопроводность металла должна быть наименьшей, так как при высокой теплопроводности теплота, сообщаемая металлу, будет интенсивно отводиться от участка резки и подогреть металл до температуры воспламенения будет трудно;
- Различают **два вида** кислородной резки — **разделительную** и **поверхностную**.



Разделительная резка

- Разделительную резку применяют для вырезки различного вида заготовок, раскроя листового металла, разделки кромок под сварку и других работ, связанных с разрезкой металла на части. Сущность процесса заключается в том, что металл вдоль линии разреза нагревают до температуры воспламенения его в кислороде, он сгорает в струе кислорода, а образующиеся оксиды выдуваются этой струей из места разреза.

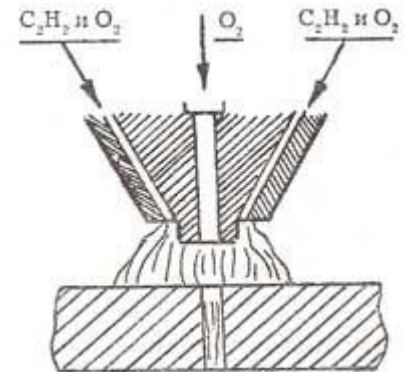
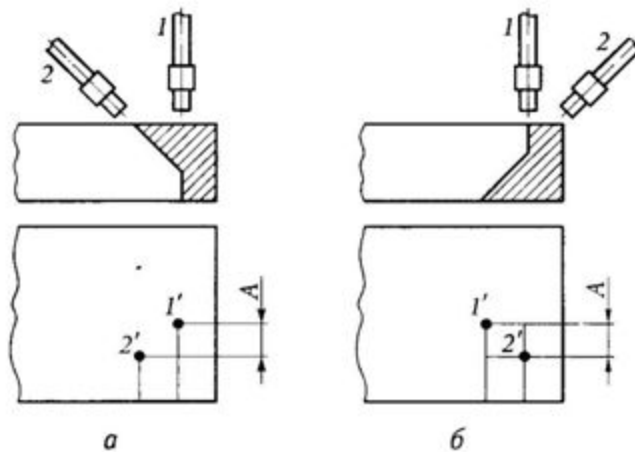
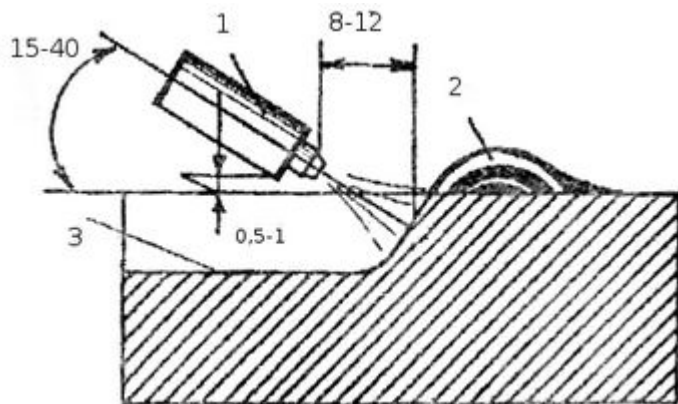


Рис. 1.7. Схемы расположения резаков при подготовке кромок под V-образную разделку: а — образование скоса сверху; б — образование скоса снизу; 1, 2 — резаки; 1', 2' — точки расположения резаков; А — смещение резаков относительно друг друга



Поверхностная резка

- Поверхностную резку применяют для снятия поверхностного слоя металла, разделки каналов, удаления поверхностных дефектов и других работ. Резаки имеют большую длину и увеличенные сечения каналов для газов подогревающего пламени и режущего кислорода.
- Применяют **два вида** поверхностной резки — **строжку** и **обточку**. При строжке резак совершает возвратно-поступательное движение, как строгальный резец. При обточке резак работает как токарный резец. Наклон мундштука резака к поверхности металла в начале реза составляет $70\text{—}80^\circ$. После начала горения угол наклона плавно уменьшают до $15\text{—}21^\circ$. Уменьшение угла наклона увеличивает ширину и уменьшает глубину строжки.



Оборудования для газовой резки

- Резаки классифицируют по назначению — универсальные и специальные; по принципу смешения газов — **инжекторные** и **безинжекторные**; по виду резки — разделительной и поверхностной резки; по применению — для ручной и машинной резки. Широкое применение получили универсальные **инжекторные** ручные резаки для разделительной резки. Они отличаются от сварочных наличием отдельной трубки для подачи режущего кислорода и особым устройством головки, состоящей из двух сменных мундштуков: наружного для подогревающего пламени и внутреннего для струи чистого кислорода.



- Ацетилен подается по шлангу к ацетиленовому ниппелю, а кислород — к кислородному ниппелю. От ниппеля кислород идет по двум направлениям: одна часть кислорода, как в обычных сварочных горелках, поступает в инжектор и затем в смесительную камеру. Здесь образуется горючая смесь кислорода с ацетиленом, засасываемым через ниппель. Горючая смесь проходит по трубке, выходит через кольцевой зазор между внутренним и наружным мундштуком и создает подогревательное пламя. Другая часть кислорода через трубки Р поступает в центральное отверстие внутреннего мундштука и образует струю режущего кислорода, сжигающую металл и выдувающую образующиеся оксиды из зоны резака.



Спасибо за внимание



□ Выполнил: Рублев Иван

