

*Тазалық – денсаулық негізі,
Денсаулық – байлық негізі.*

Мақал

Үй жұмысын тексеру:

**«Індет ошағы, індет
ошағының түрлері»
тақырыбы бойынша тесттік
сұрақтар**

1. «Індет ошағы» деген не?

- A) ауру қоздырушысы орын тепкен және нақтылы қалыптасқан жағдайда ауру қоздырушысының сау жануарларға берілу қаупі сақталған аймақ
- B) зарарсызданған аймақ
- C) ауру қоздырушысы орын тепкен және нақтылы қалыптасқан жағдайда ауру қоздырушысының сау жануарларға берілу қаупі сақталған мүше
- D) мал тұратын қора
- E) ауру қоздырушысы орын тепкен және нақтылы қалыптасқан жағдайда ауру қоздырушысының сау жануарларға берілу қаупі сақталмаған аймақ

2. Әрекетсіз індет ошағына қатысты жауапты көрсетіңіз

- A) Бруцеллез белгілері бар сиыр табында жүр
- B) Мынау сиыр бронхитке шалдыққан
- C) Топаланмен ауырған жануарды топырақтың терең қабаттарына көміп тастадық
- D) Сібір жарасымен ауырып өлген сиыр мал қорада жатыр
- E) Барлық жауаптар дұрыс

3. Тұрақты індет ошағы деп айтайды

- A) жуырда пайда болып, ауруға шалдыққан жануарлардың саны әлі де болса өсіп келе жатқанды
- B) ошақта жүргізілген індетке қарсы шаралардың нәтижесінде ауырған малдардың сауығуына байланысты індеттене бәсендей беруін
- C) ауру қоздырушысы орын тепкен және нақтылы қалыптасқан жағдайда ауру қоздырушысының сау жануарларға берілу қаупі сақталған мүше
- D) аурудың тұтануы оқтын оқтын белгілі уақыт аралығынан соң үнемі байқалып тұратын ошақты
- E) белгілі бір жұқпалы ауруды қоздырушысының жабайы жануарлардың арасында айналымда болатын аймақты

4. «Инфекция ошағы» деген не?

- A) ауру қоздырушысы орын тепкен және нақтылы қалыптасқан жағдайда ауру қоздырушысының сау жануарларға берілу қаупі сақталған аймақ
- B) зарарсызданған аймақ
- C) зардапты ауру қоздырушы микроб жайлаған, дертке шалдыққан дене мүшесі
- D) мал тұратын қора
- E) ауру қоздырушысы орын тепкен және нақтылы қалыптасқан жағдайда ауру қоздырушысының сау жануарларға берілу қаупі сақталмаған аймақ

5. Өше бастаған індет ошағы деп айтайды

- A) жуырда пайда болып, ауруға шалдыққан жануарлардың саны әлі де болса өсіп келе жатқанды
- B) ошақта жүргізілген індетке қарсы шаралардың нәтижесінде ауырған малдардың сауығуына байланысты індеттене бәсендей беруін
- C) ауру қоздырушысы орын тепкен және нақтылы қалыптасқан жағдайда ауру қоздырушысының сау жануарларға берілу қаупі сақталған мүше
- D) аурудың тұтануы оқтын оқтын белгілі уақыт аралығынан соң үнемі байқалып тұратын ошақты
- E) белгілі бір жұқпалы ауруды қоздырушысының жабайы жануарлардың арасында айналымда болатын аймақты

«Індет ошағы, індет ошағының түрлері» тақырыбы бойынша тесттік сұрақтарының жауаптары

1. A)

2. C)

3. D)

4. C)

5. B)

Өлекселерді утилизациялау әдістері

Тақырыптың өзектілігі:

Жануарлар өлекселерін
дұрыс жойып, адам мен
жануарлар денсаулығын
сақтау

Сабақтың мақсаты:

- Студенттерді утилизация ұғымдарымен таныстыру;*
- Инфекция, инфекцияны тарататын жәндіктер мен кеміргіштердің таралуын алдын алудың әдістеріне үйрету.*

Тақырыптың жоспары:

1. Утилизация туралы жалпы мәлімет
2. Крематор
3. Биотермиялық шұнқыр
4. Мал қорымы

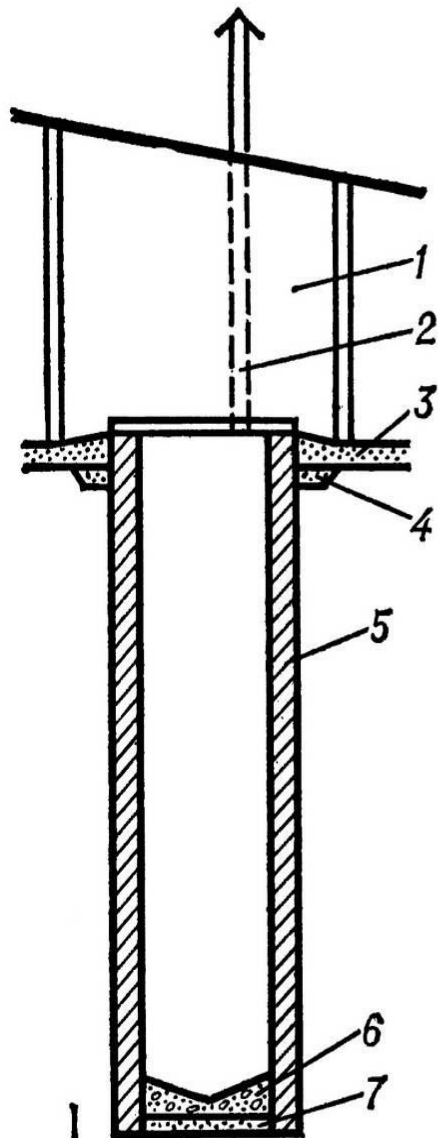
Утилизация туралы жалпы мәлімет



*Крепатордың көмегімен жануарлар өлекселерін
утилизациялау*



Биотермиялық шұңқыр



- 1-Төбесі
- 2-Сору арнасы
- 3-Құм қабаты
- 4-Саздық құлып
- 5-Сақиналы темірбетонмен кірпіш қалау
- 6-Бетон
- 7-Қиыршық тас



Термофилді бактериялар



Мал қорымы





*Сайкестікті
табу*

1. Биотермиялық

1. Шүкір

2. Ашы

3. Отыр

3. Дезинфекция

4. Дезинфекция

5. Дезинфекция

a) зиянкес кемірушілерге қарсы бағытталған шаруалар кешені

b) зардапты ауру қоздырушы микроб жайлаған, дертке шалдыққан дене мүшесі

c) ауруларды қоздыратын және қоздырушылардың тасымалдаушылары болып табылатын буынаяқтыларды (кене және жәндіктер) жоюға бағытталған шаралар кешені

d) сыртқы ортадағы жұқпалы аурулардың қоздырушылары – зардапты микроорганизмдерді жою шаралары

e) Термофильді микробтардың көмегімен іске асырылады



«Ребус құрастыру»

*“Бір-бірін
сынау”*



Сабақты бекіту



*Сабақтың
қорытындысы*

Үй жұмысы

*Қарастырған материалды оқып,
бекіту, өзіндік жұмыс ретінде
дезинфекция, дезинсекция мен
дератизация бойынша заманауи
препараттар туралы
ақпараттық деректерді жинап
келу*

Рефлексия



«Сабақ
ҚЫЗЫҚСЫЗ»



«Бұл сабақ
қашан бітеді
екен»



«Бәрін түсіндім, бәрі ұнады»

*Тазалық – денсаулық негізі,
Денсаулық – байлық негізі.*

Мақал



Рахмет