

Тема 2. ФУНКЦИОНАЛЬНЫЕ ЭЛЕМЕНТЫ СОВРЕМЕННЫХ РЭС

Занятие 7. **ГЕНЕРАТОРЫ НЕСИНУСОИДАЛЬНЫХ НАПРЯЖЕНИЙ**

Вопросы занятия.

1. Блокинг-генераторы. Автоколебательный режим работы.
2. Блокинг-генераторы в ждущем режиме и режиме синхронизации.
3. Генераторы пилообразного напряжения.
4. Способы улучшения линейности пилообразного напряжения.

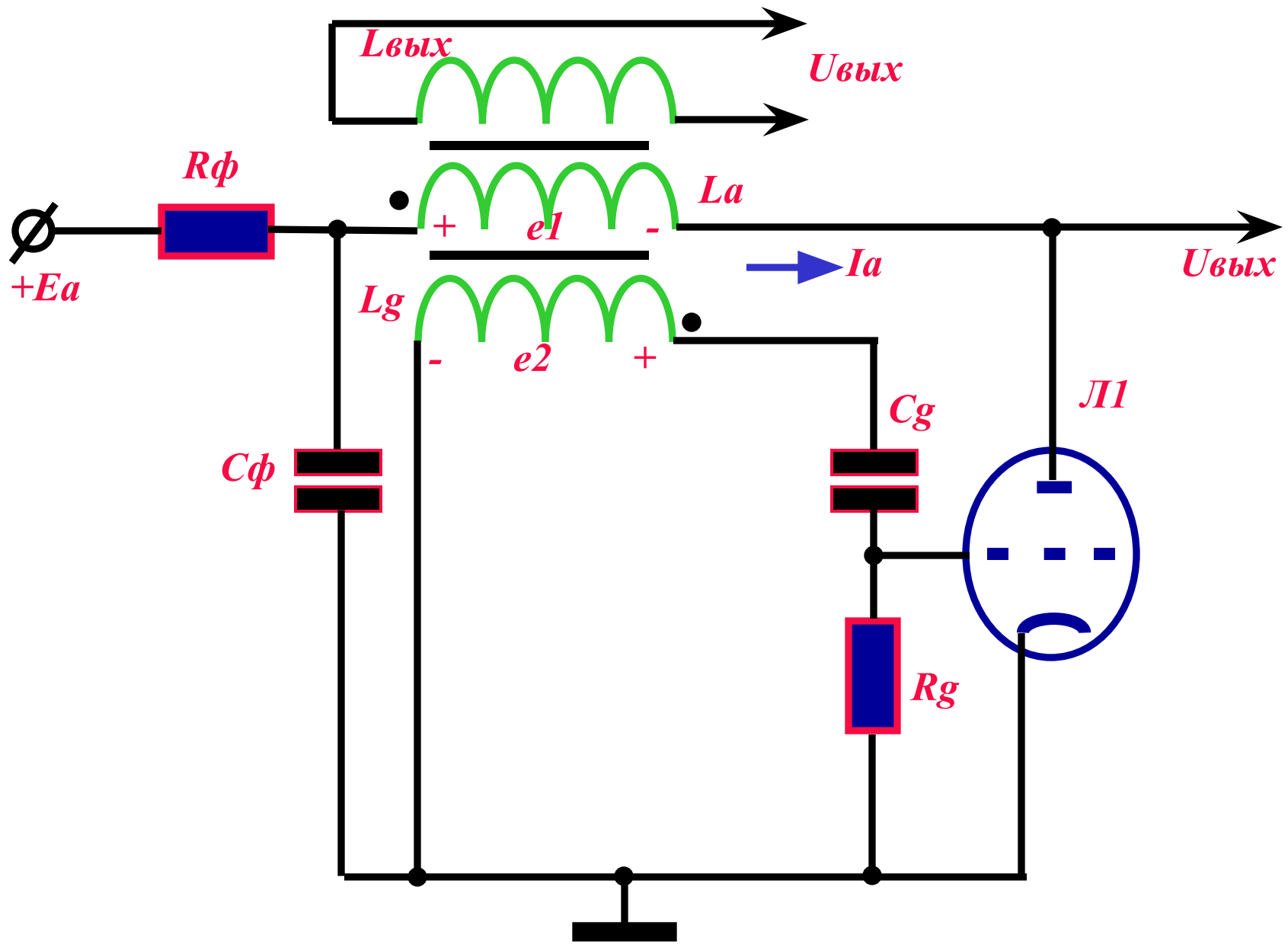
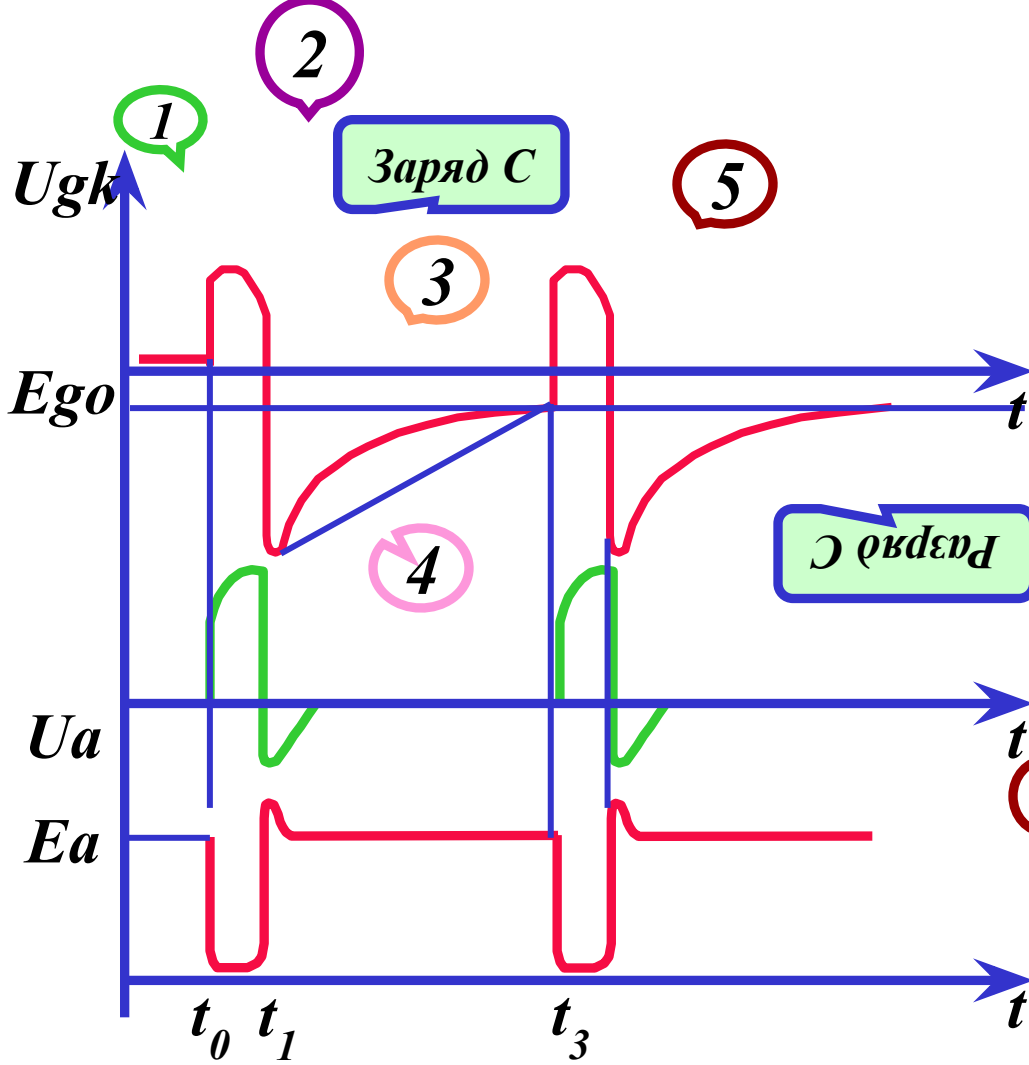
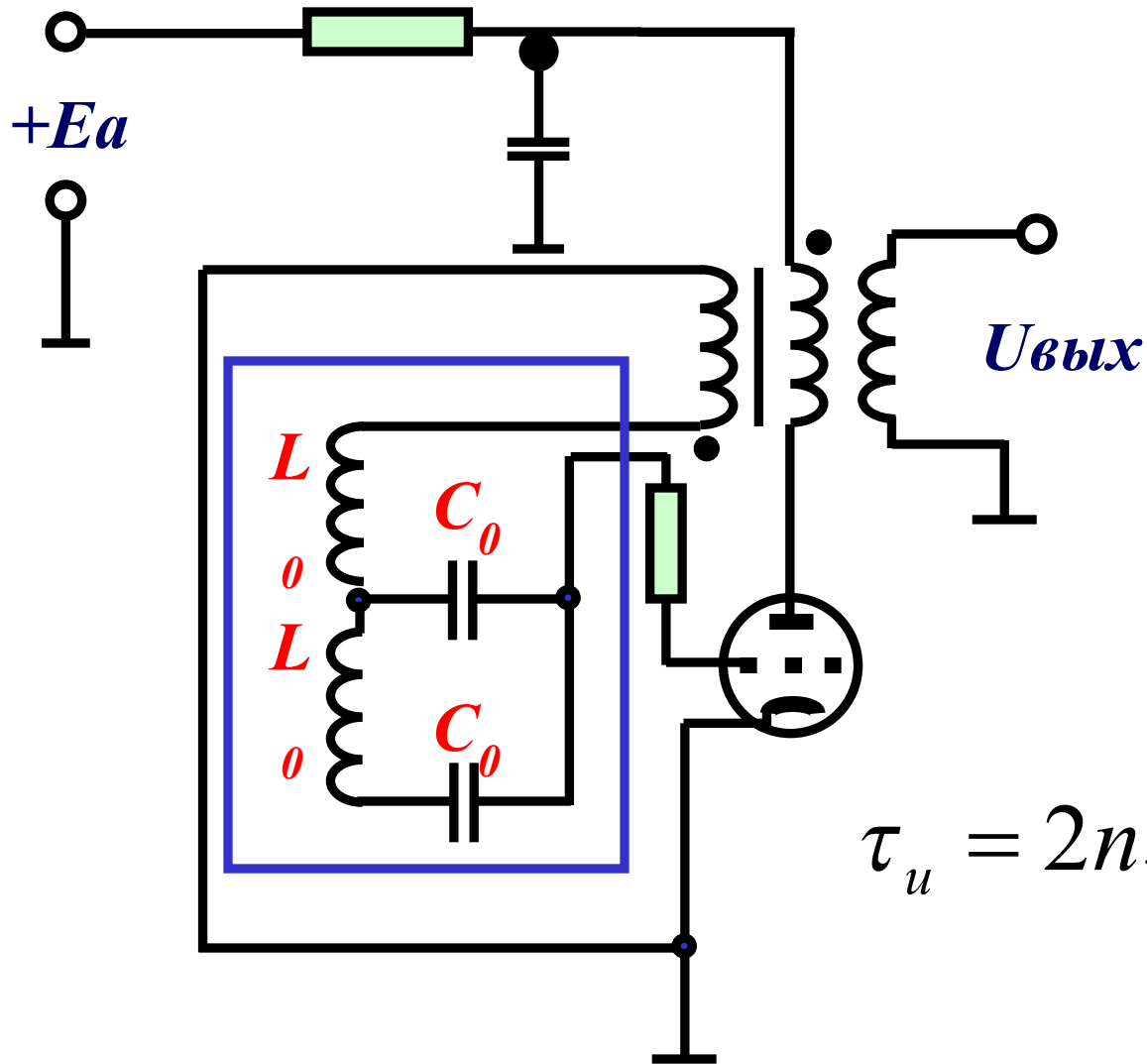


СХЕМА БЛОКИНГ-ГЕНЕРАТОРА



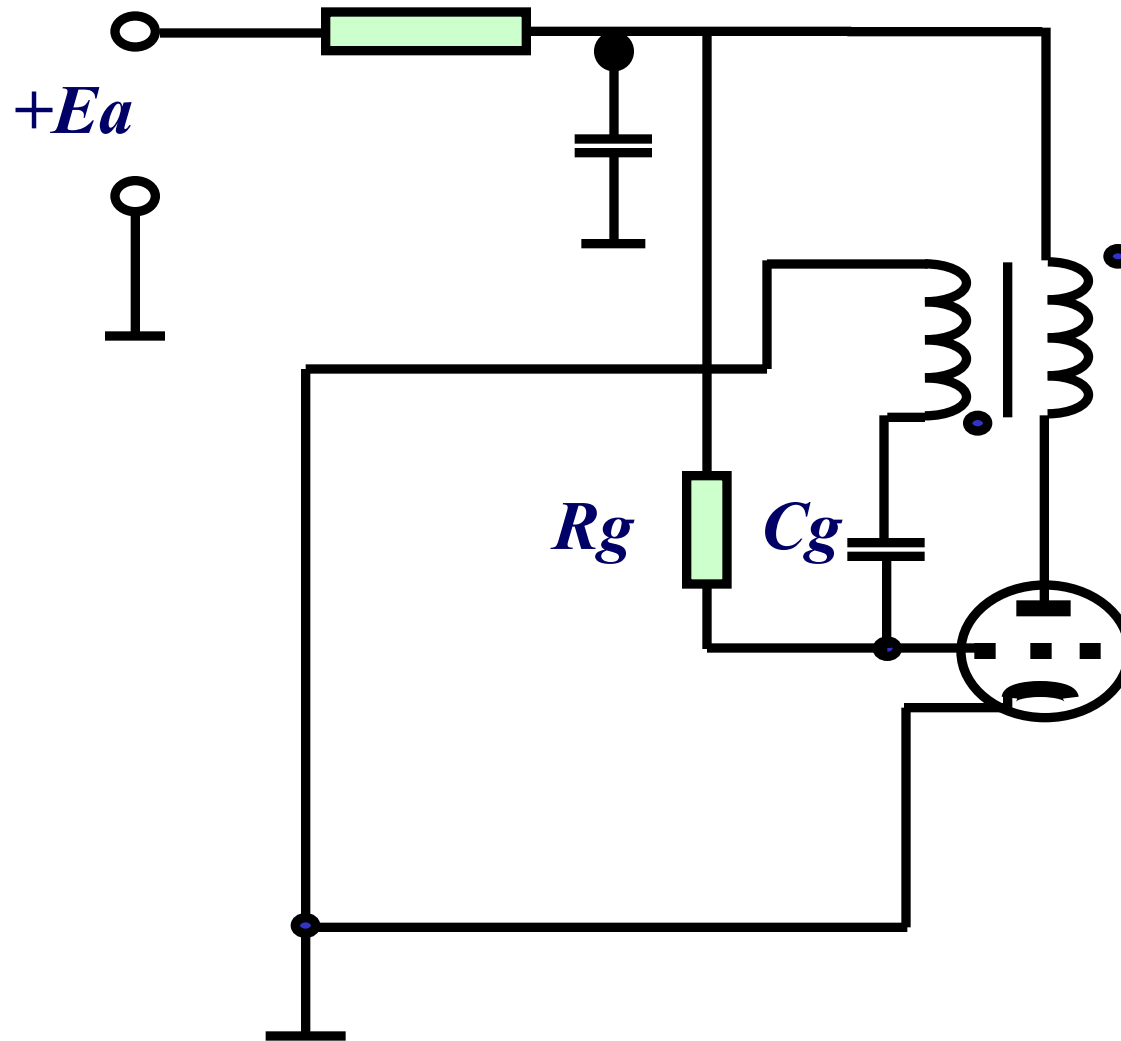
- ① $+i_a \rightarrow +e1 \rightarrow +\Delta e2 \rightarrow +Ug$
 $\underbrace{\hspace{10em}}_k$
- ② $+e2 \rightarrow C \rightarrow Rgk \rightarrow$
 $\hspace{10em} -e2$
- ③ $-\Delta i_a \rightarrow -\Delta e1 \rightarrow -$
 $\underbrace{\hspace{10em}}_{\Delta e2 \rightarrow Ugk}$
- ④ $+C \rightarrow Lg \rightarrow Rg \rightarrow -C$
- ⑤ $+\Delta i_a \rightarrow +\Delta e1 \rightarrow +\Delta e2 \rightarrow +Ug$
 $\underbrace{\hspace{10em}}_k$

ФОРМИРОВАНИЕ ИМПУЛЬСОВ БЛОКИНГ-ГЕНЕРАТОРА



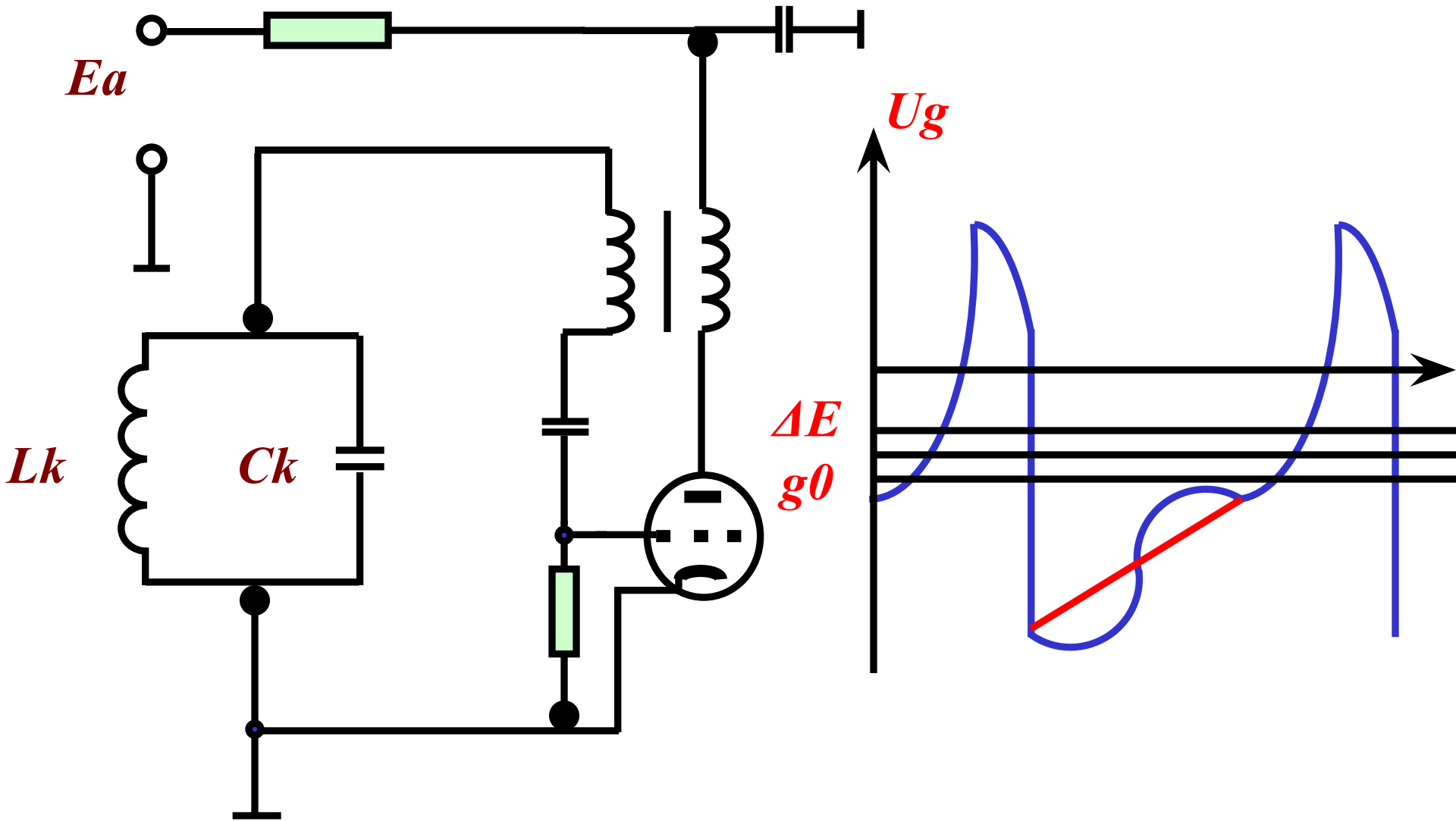
$$\tau_u = 2n\sqrt{L_0 C_0}$$

**БЛОКИНГ-ГЕНЕРАТОР С ПОВЫШЕННОЙ
СТАБИЛЬНОСТЬЮ ИМПУЛЬСОВ (ДЛИННАЯ
ЛИНИЯ В ЦЕПИ СЕТКИ)**

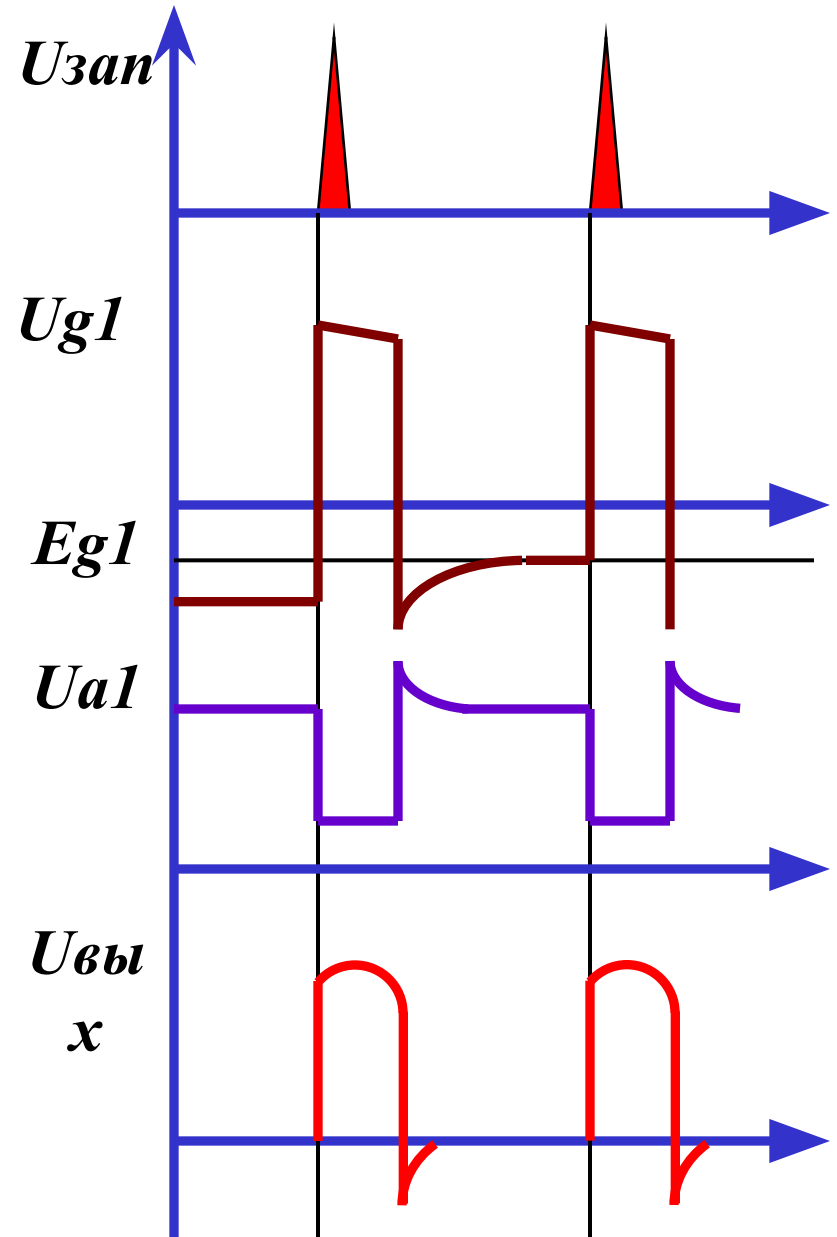
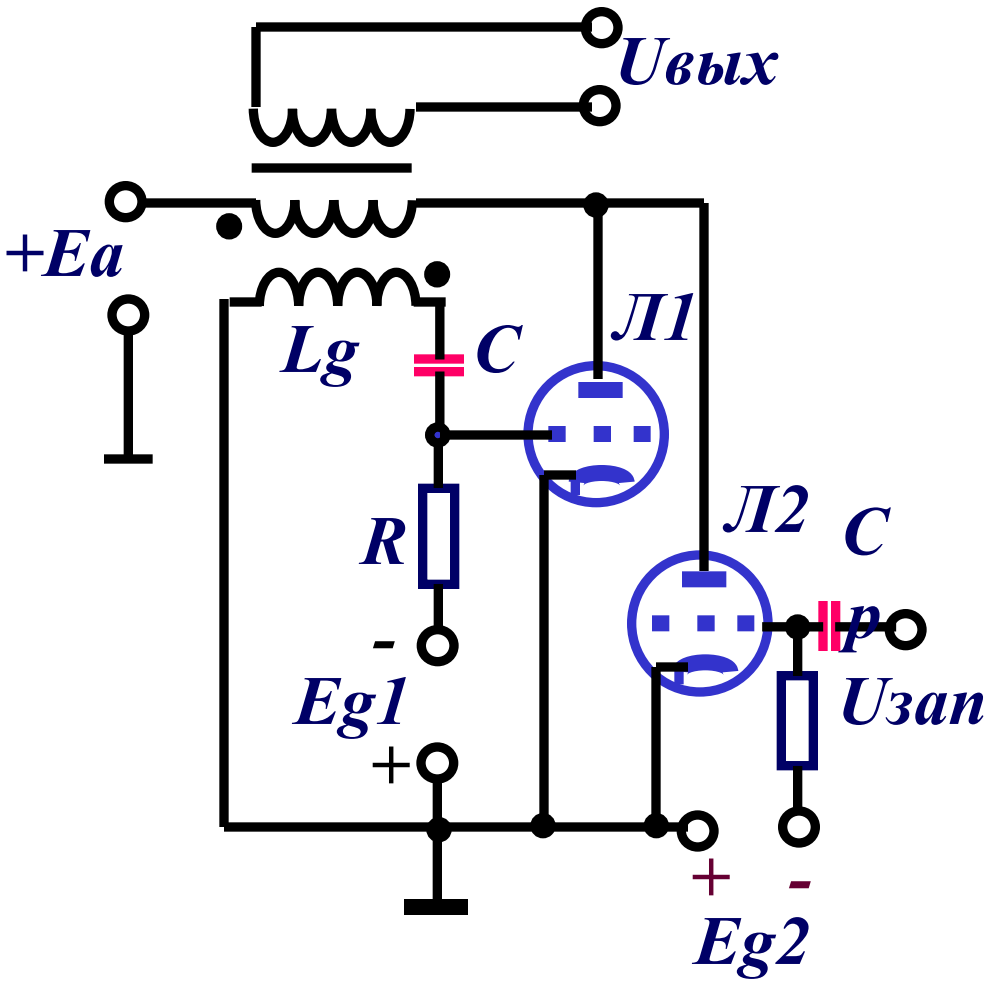


$$T_n \approx C_g * R_g$$

**БЛОКИНГ-ГЕНЕРАТОР С ПОВЫШЕННОЙ
СТАБИЛЬНОСТЬЮ
ИМПУЛЬСОВ (РЕЗИСТОР R_g В ЦЕПИ СЕТКИ)**



**БЛОКИНГ-ГЕНЕРАТОР С КОЛЕБАТЕЛЬНЫМ
КОНТУРОМ В ЦЕПИ СЕТКИ**



**БЛОКИНГ-ГЕНЕРАТОР В
ЖДУЩЕМ РЕЖИМЕ**

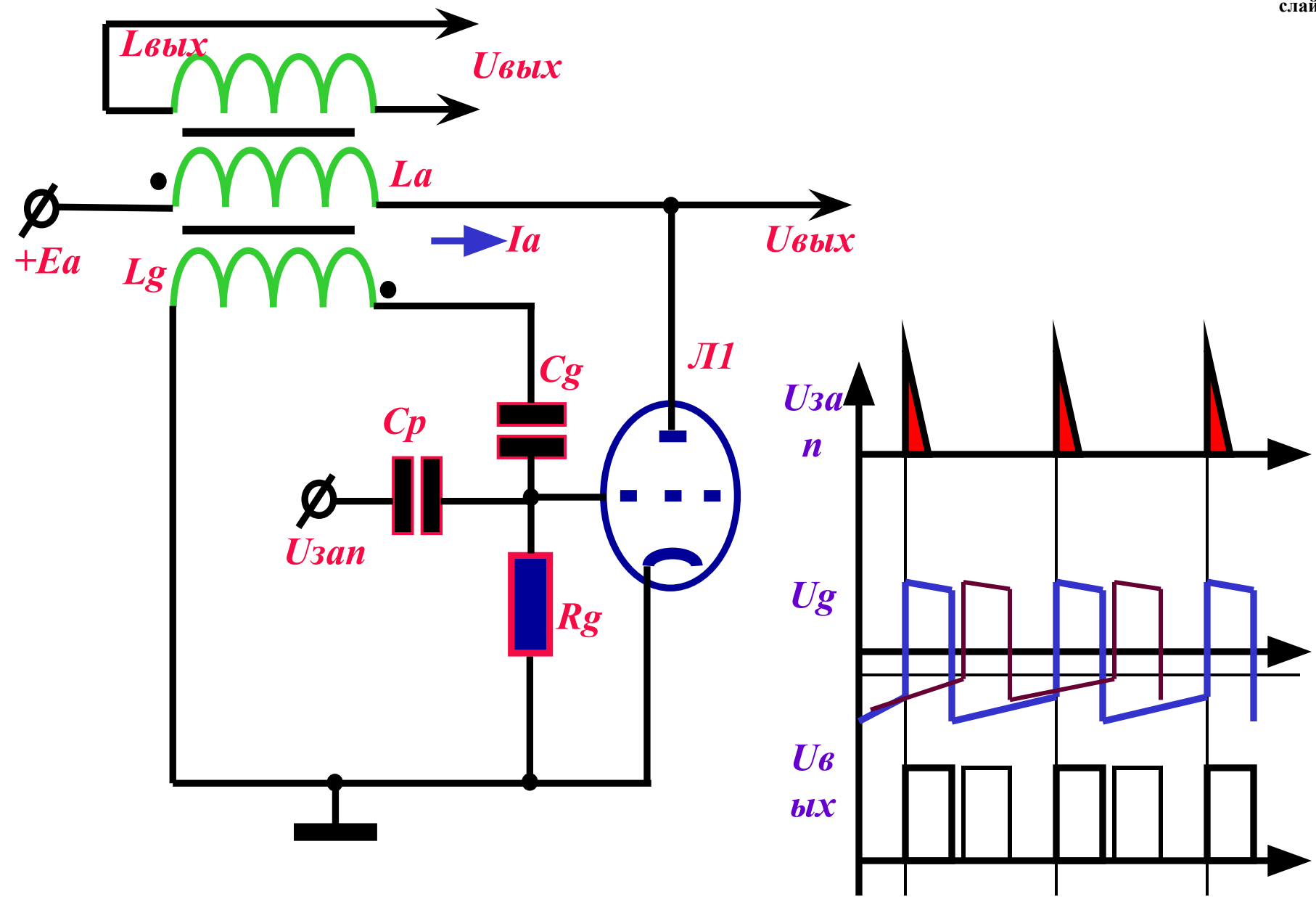
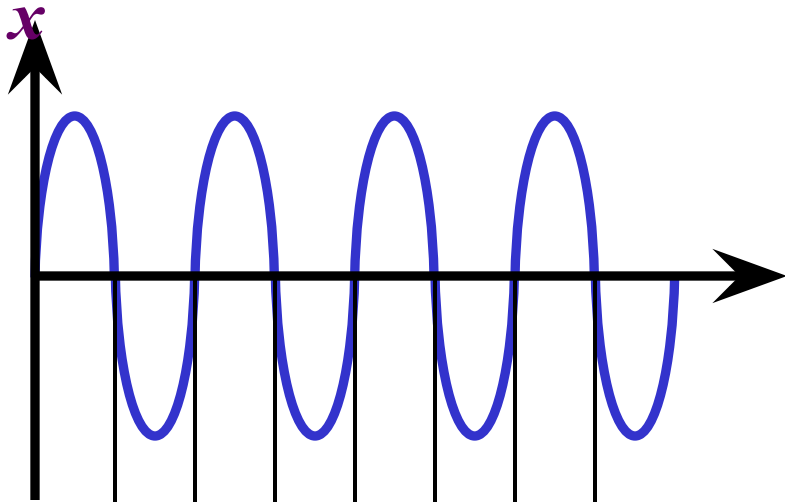
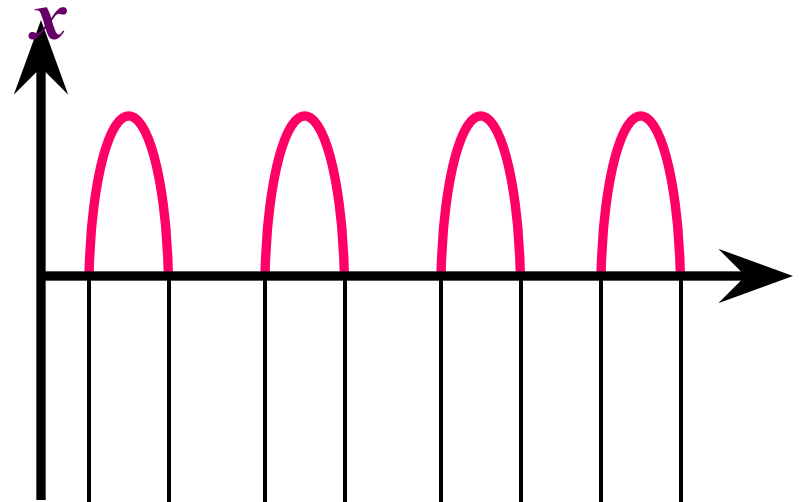


СХЕМА БЛОКИНГ-ГЕНЕРАТОРА

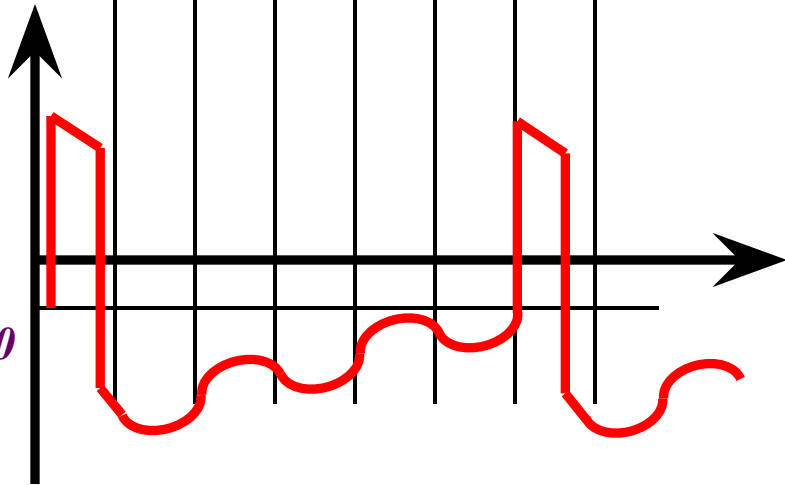
Усин



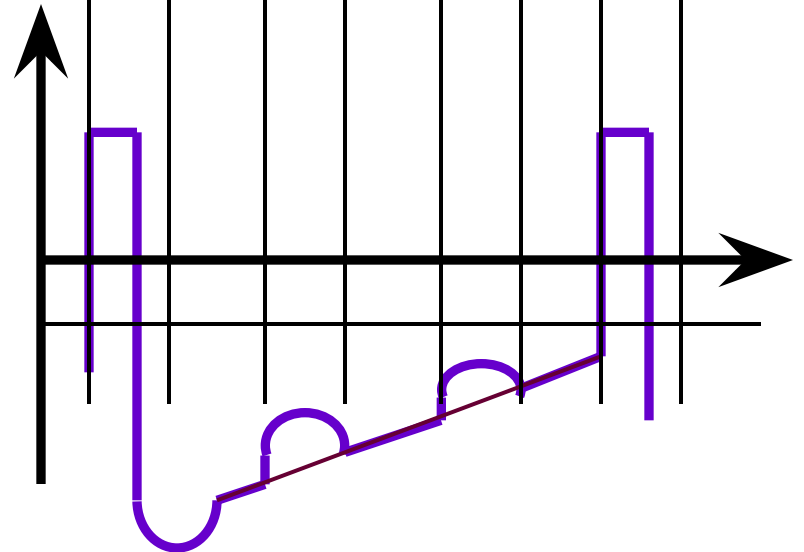
Усин



Ug

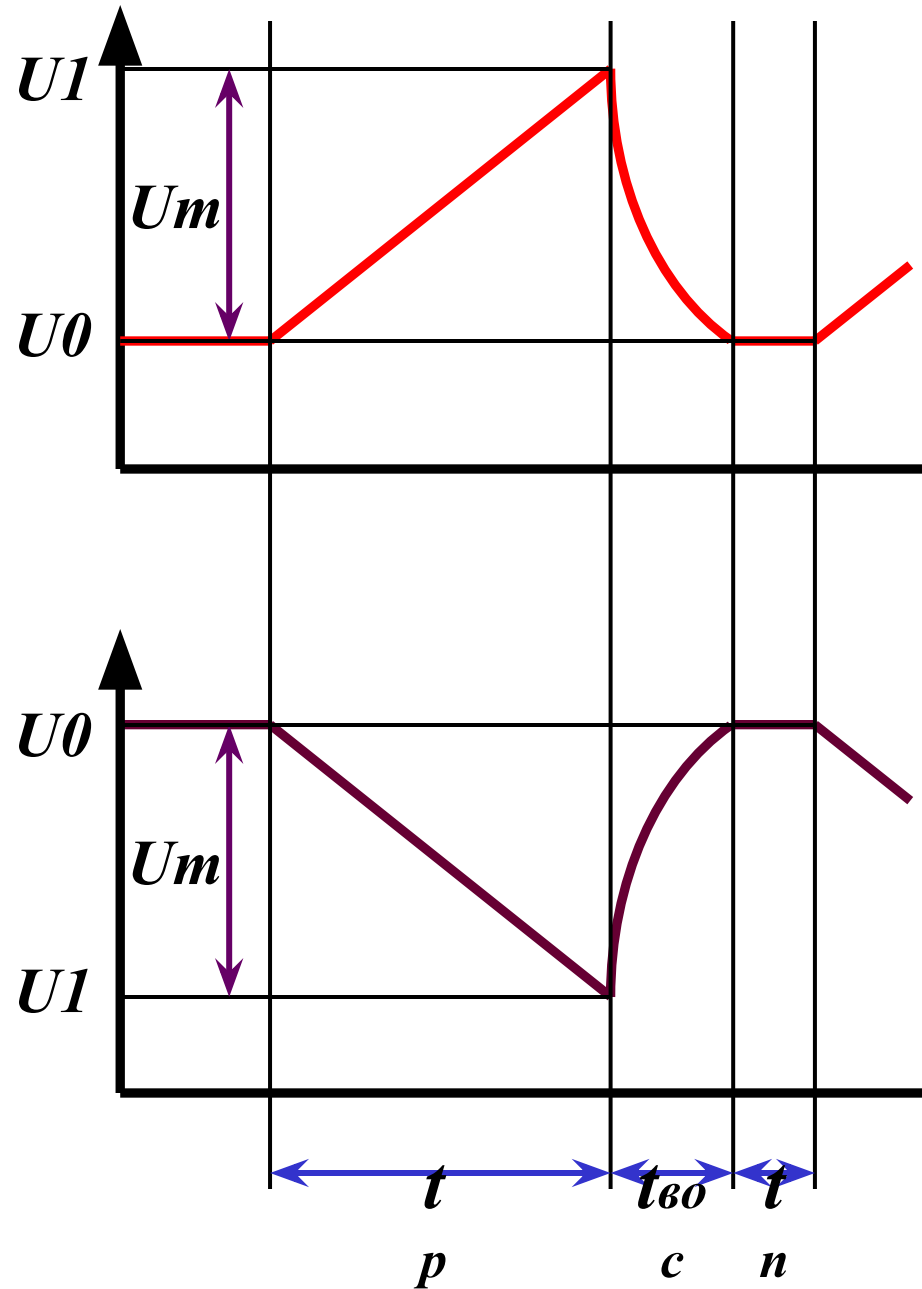


Ug



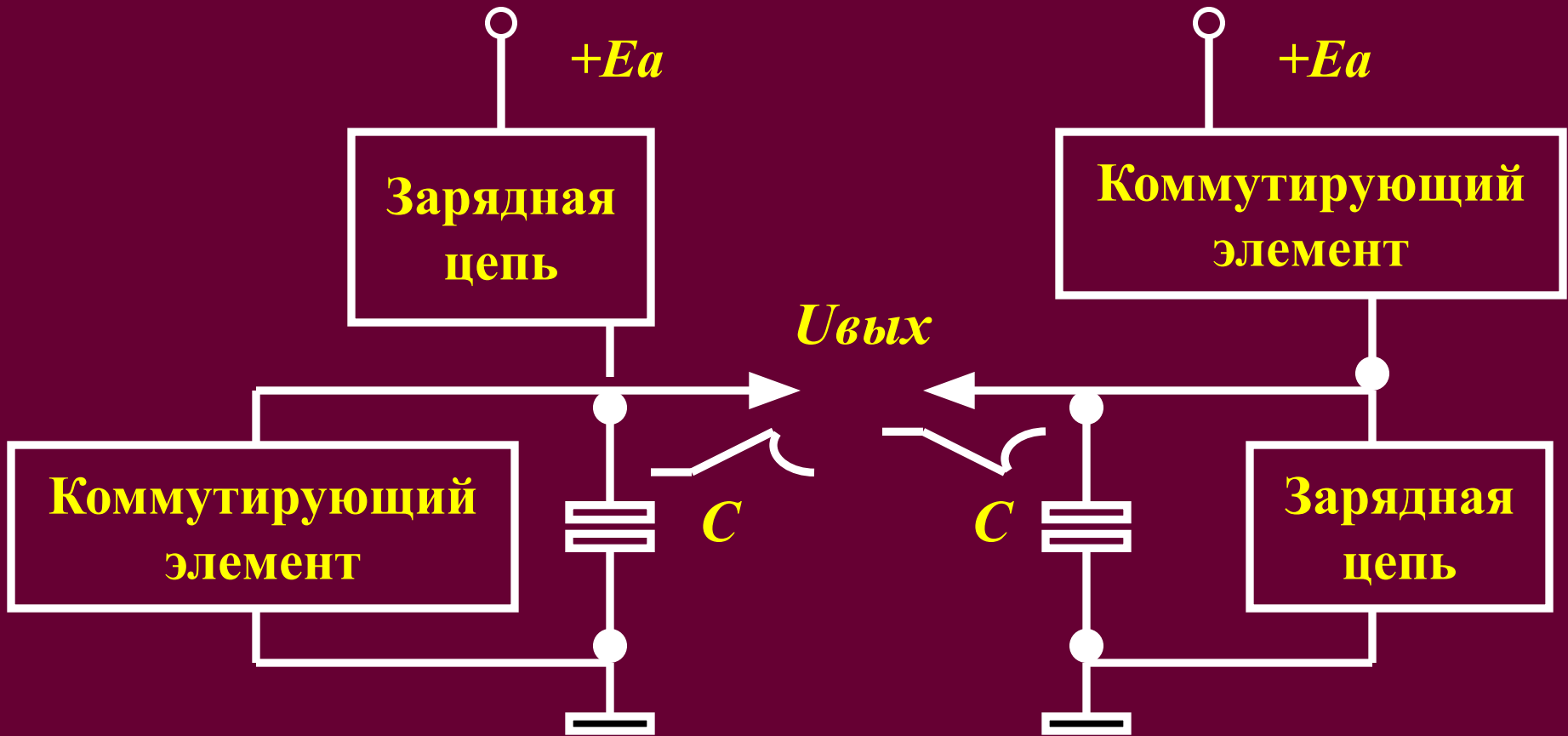
Eg₀

К ПРИНЦИПУ ДЕЛЕНИЯ ЧАСТОТЫ



Параметры пилообразного напряжения.

- длительность t_r – участок линейного изменения напряжения, который называется рабочим или прямым ходом;
- длительностью $t_{вос}$. – участок восстановления напряжения до исходного уровня U_1 (обратный ход);
- длительность паузы – t_n ;
- период повторения T_n ;
- амплитуда U_m ;
- коэффициент нелинейности β .

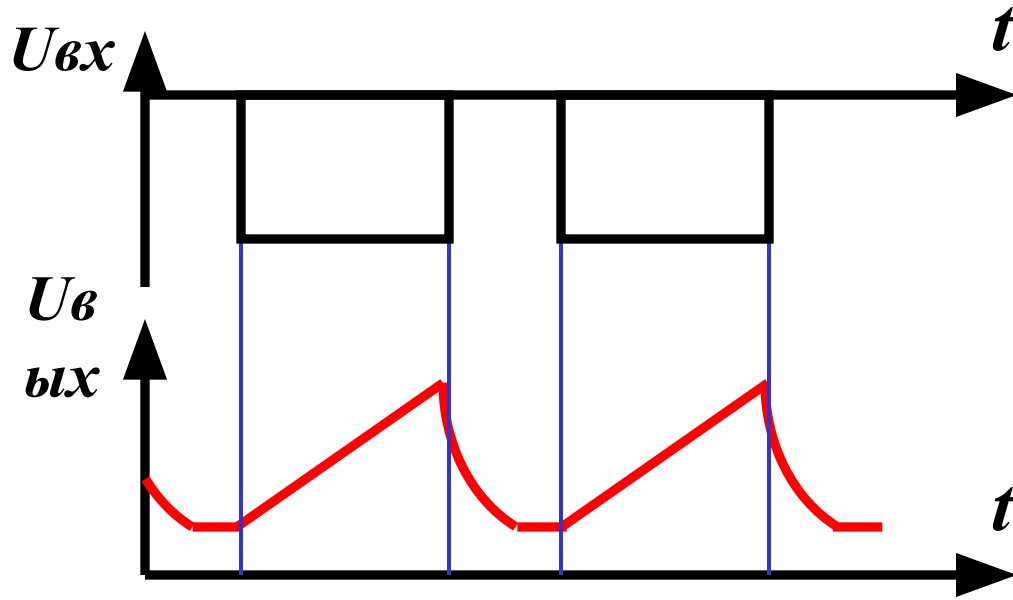


$$U(t) = U_0 \pm \frac{1}{C} \int_0^t i(t) dt$$

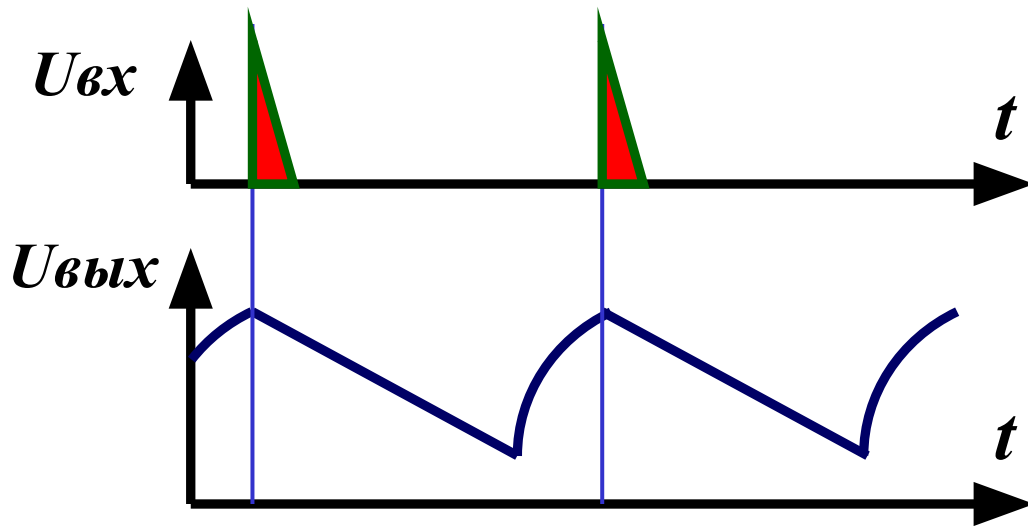
$$i(t) = I_{const}$$

$$U(t) = U_0 \pm \frac{I}{C} t$$

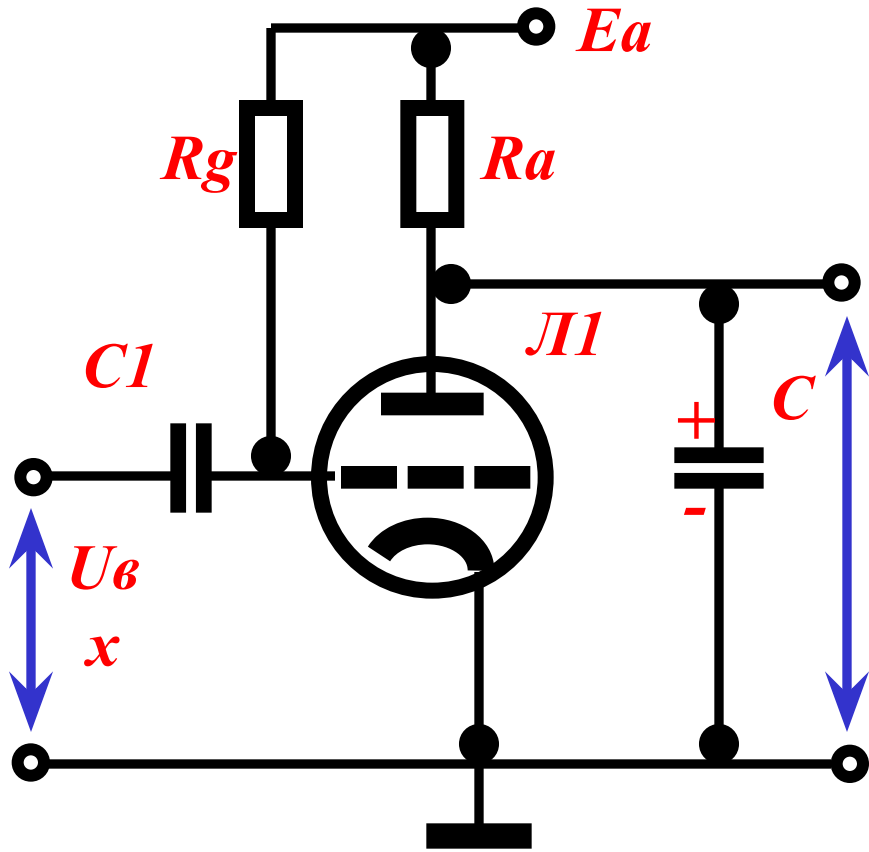
СТРУКТУРНАЯ СХЕМА ГЛИН



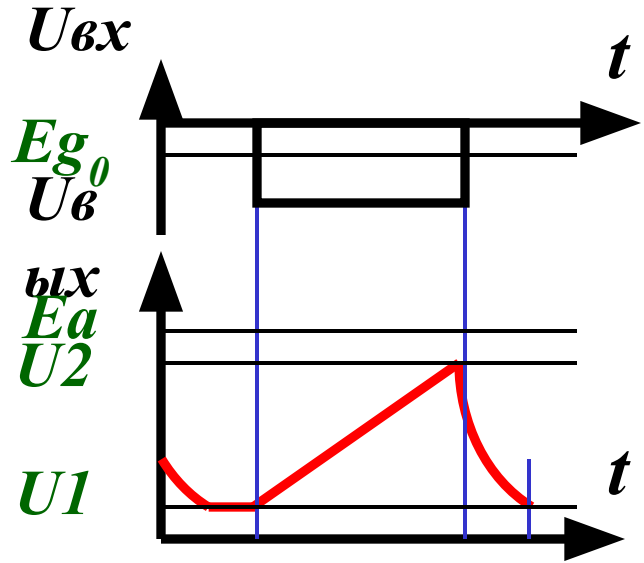
*Режим внешнего управления
ГЛИН.*



Ждущий режим ГЛИН.



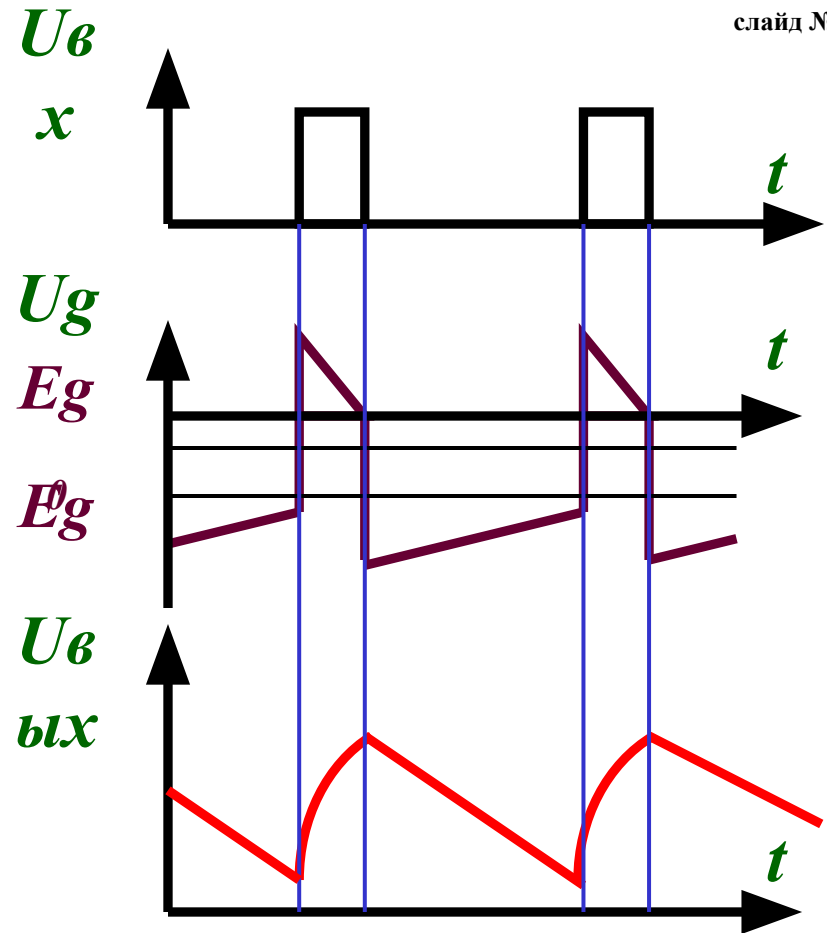
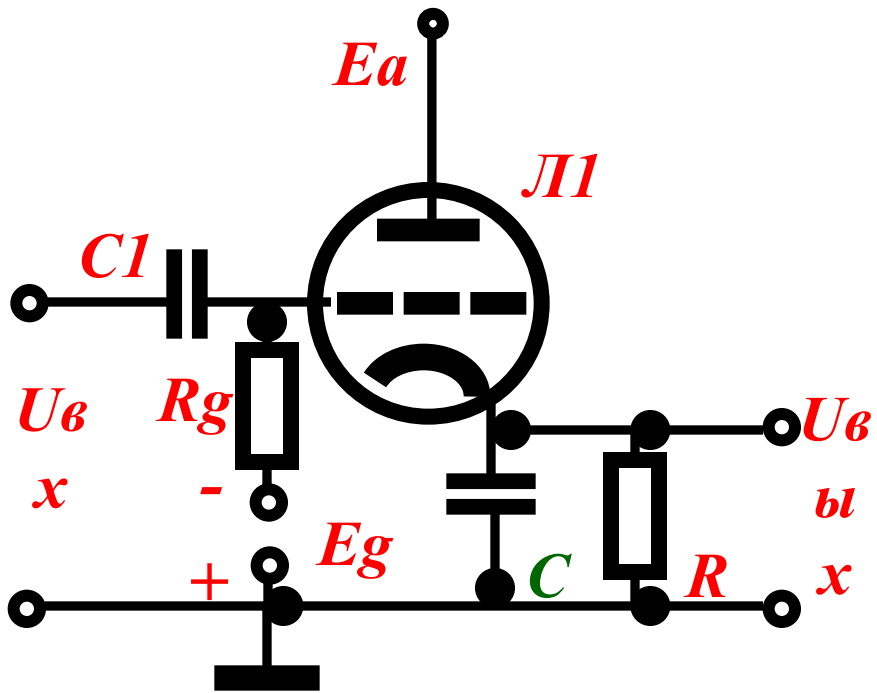
$U_{в}$
в
х



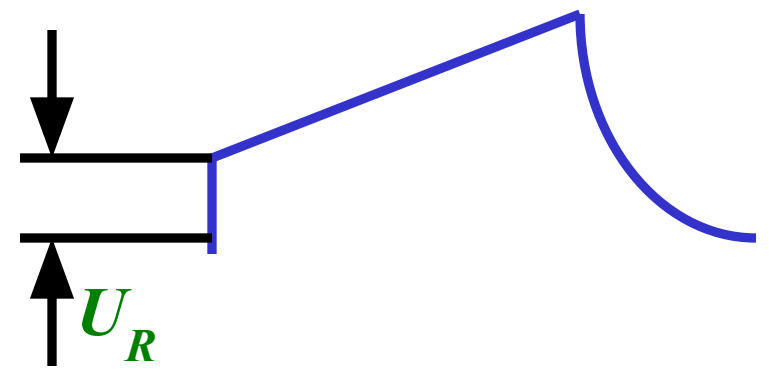
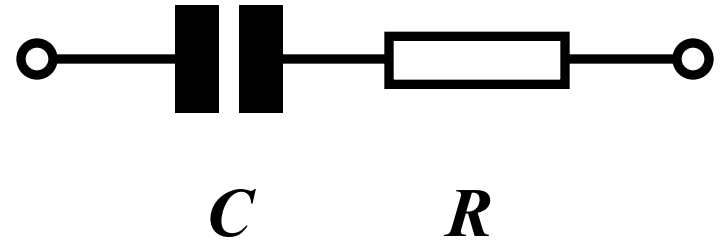
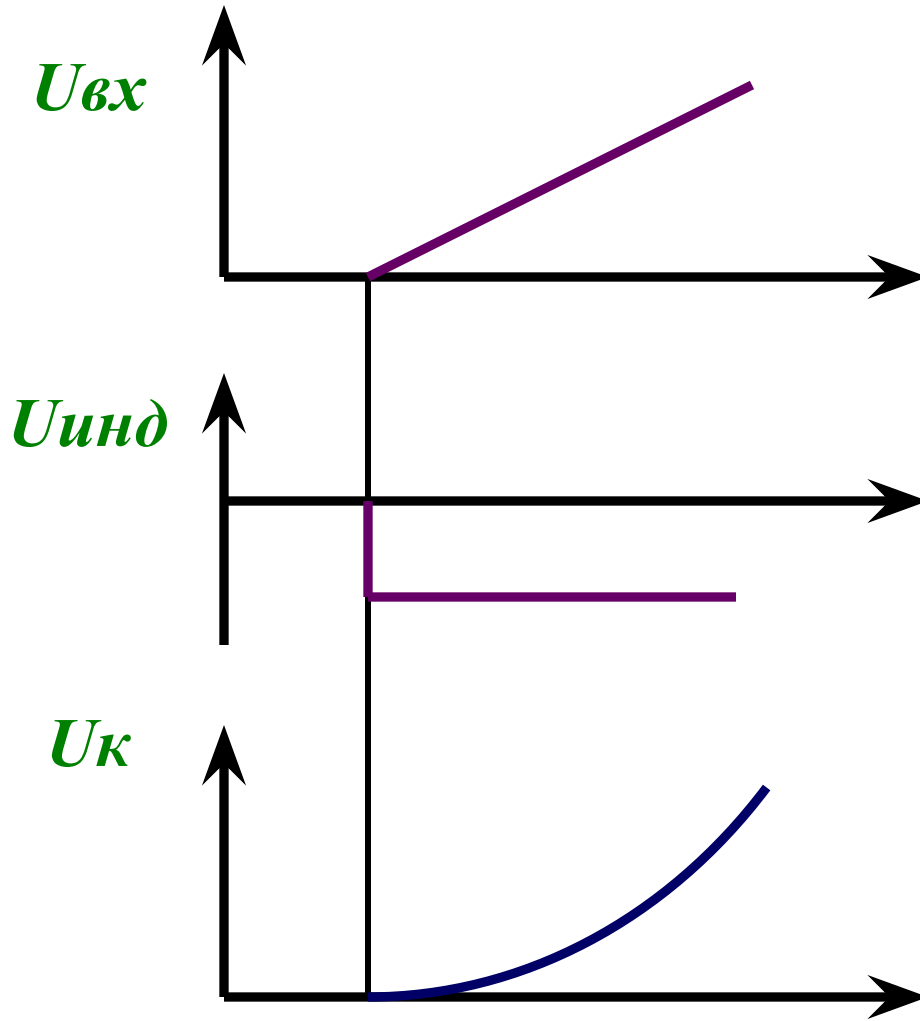
$+E_a \rightarrow R_a \rightarrow C \rightarrow -E_a$ заряд C

$+C \rightarrow R_i \rightarrow -C$ разряд C

ПРОСТЕЙШИЙ ГЛИН



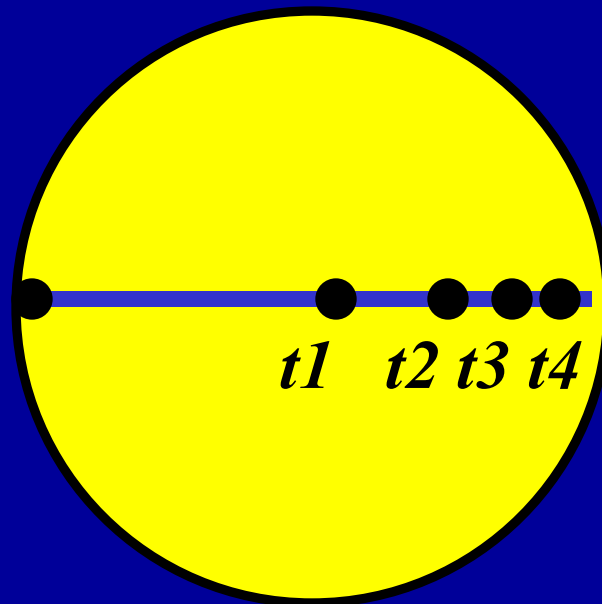
ГЕНЕРАТОР ЛИНЕЙНО-УБЫВАЮЩЕГО НАПРЯЖЕНИЯ

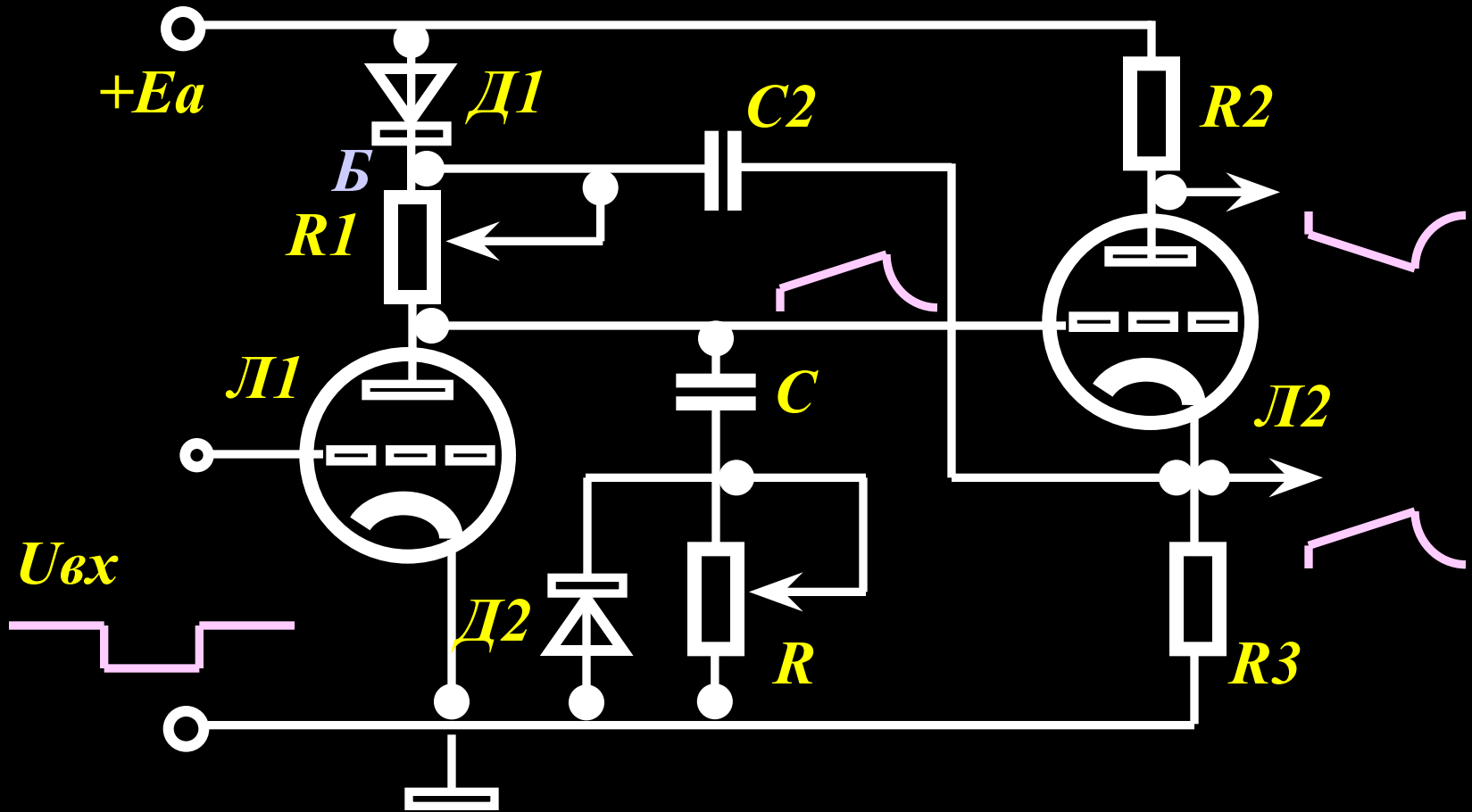


ПОЛУЧЕНИЕ ТРАПЕЦЕИДАЛЬНОГО НАПРЯЖЕНИЯ

Вывод:

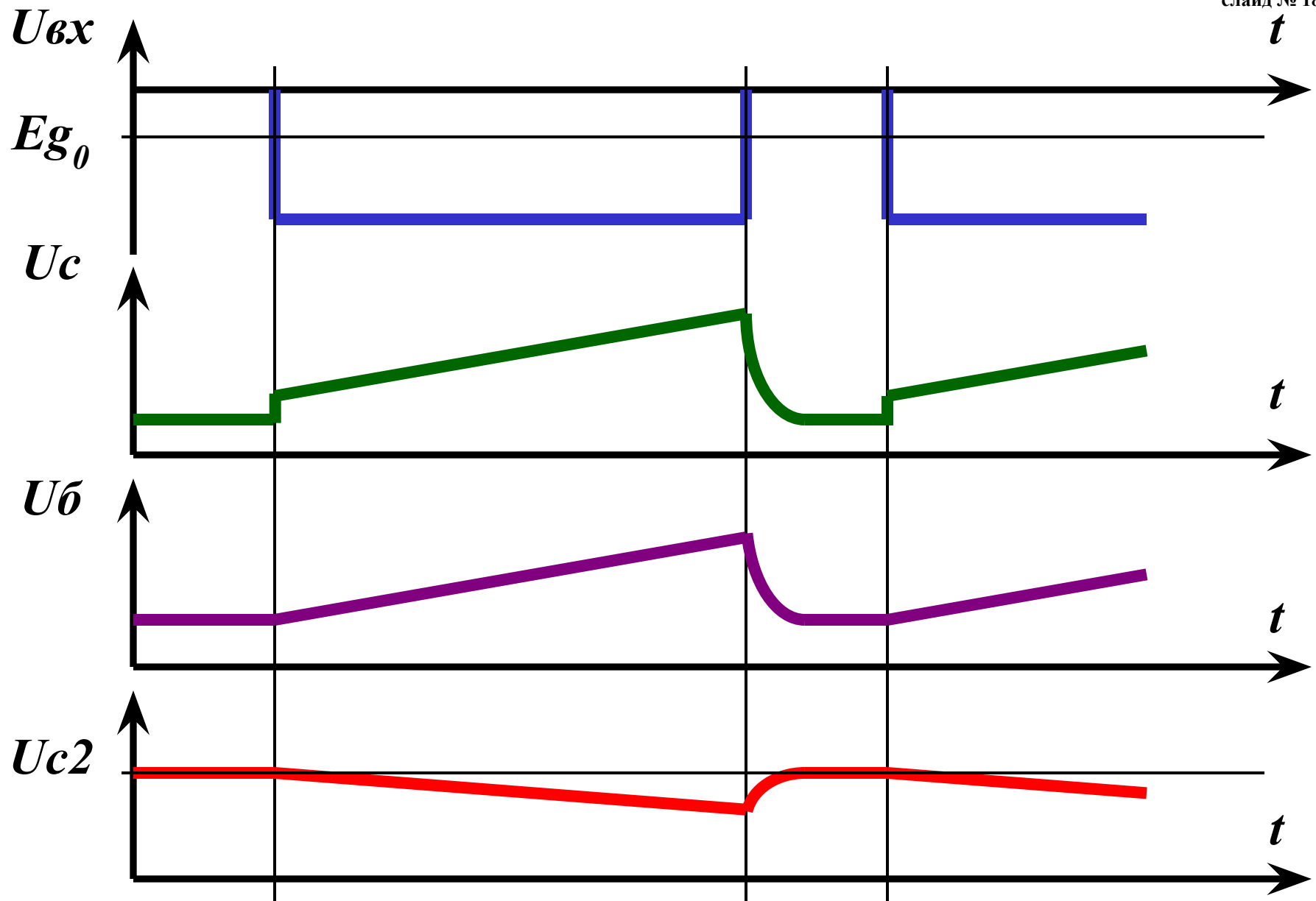
Простейшие ГЛИН обладают низкой линейностью и малой амплитудой. Это приводит к неравномерности временного масштаба. В начале прямого хода развертки скорость напряжения U_p больше, чем в конце, поэтому луч перемещается вдоль линии развертки с убывающей скоростью. Временной масштаб в начале линии развертки получается более крупным, чем в конце, это приводит к ошибкам в измерении дальности до цели.



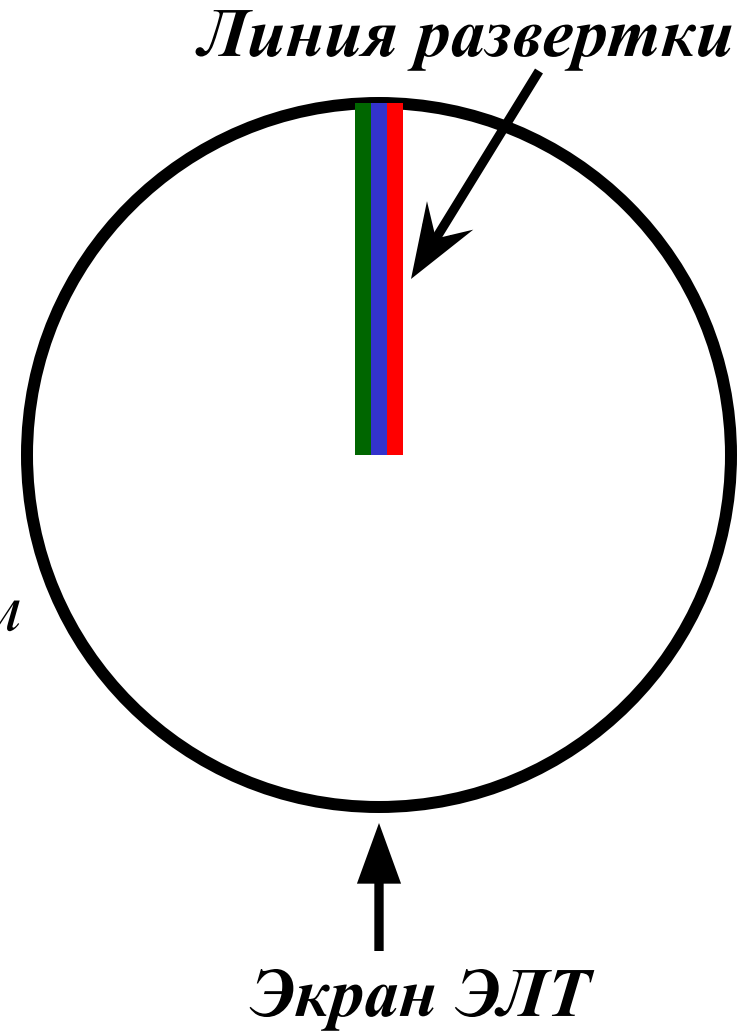
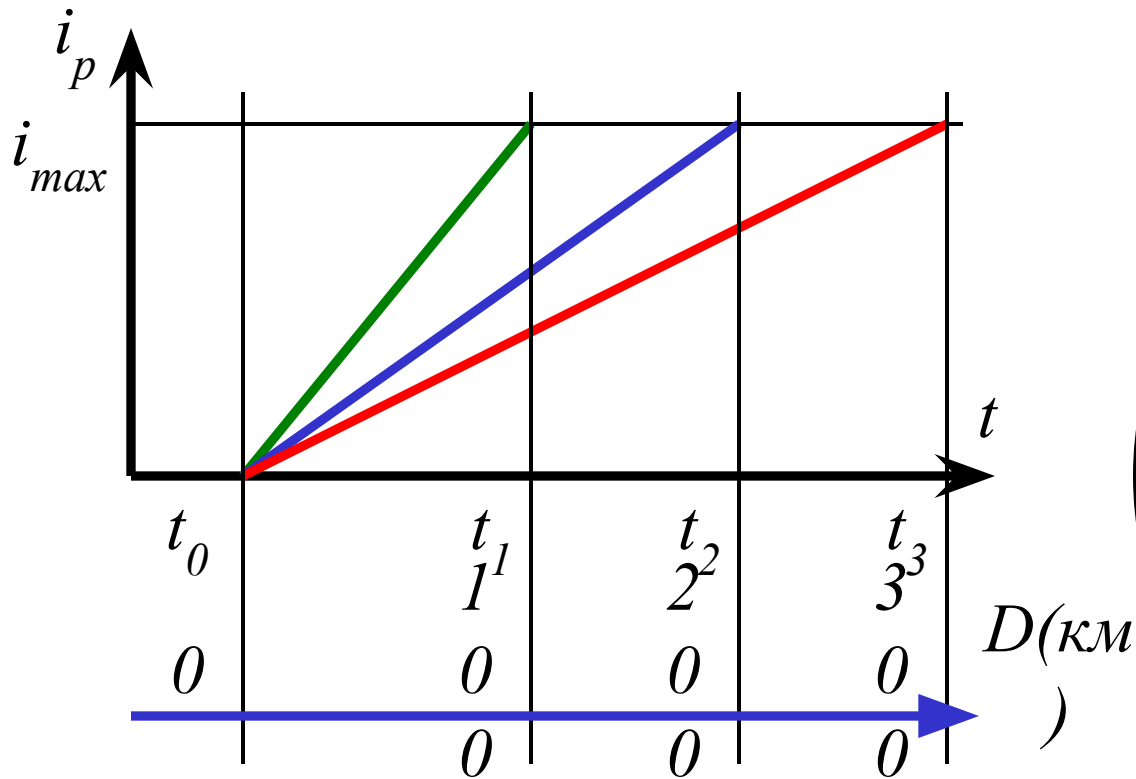


$+C2 \rightarrow R1 \rightarrow C \rightarrow R \rightarrow R3 \rightarrow -C2$

Генератор пилообразного тока с положительной
связью



**ЭЩЮРЫ НАПРЯЖЕНИЙ В ГЕНЕРАТОРЕ
С ОБРАТНОЙ СВЯЗЬЮ**



**К ИЗМЕНЕНИЮ МАСШТАБА
РАЗВЕРТКИ**

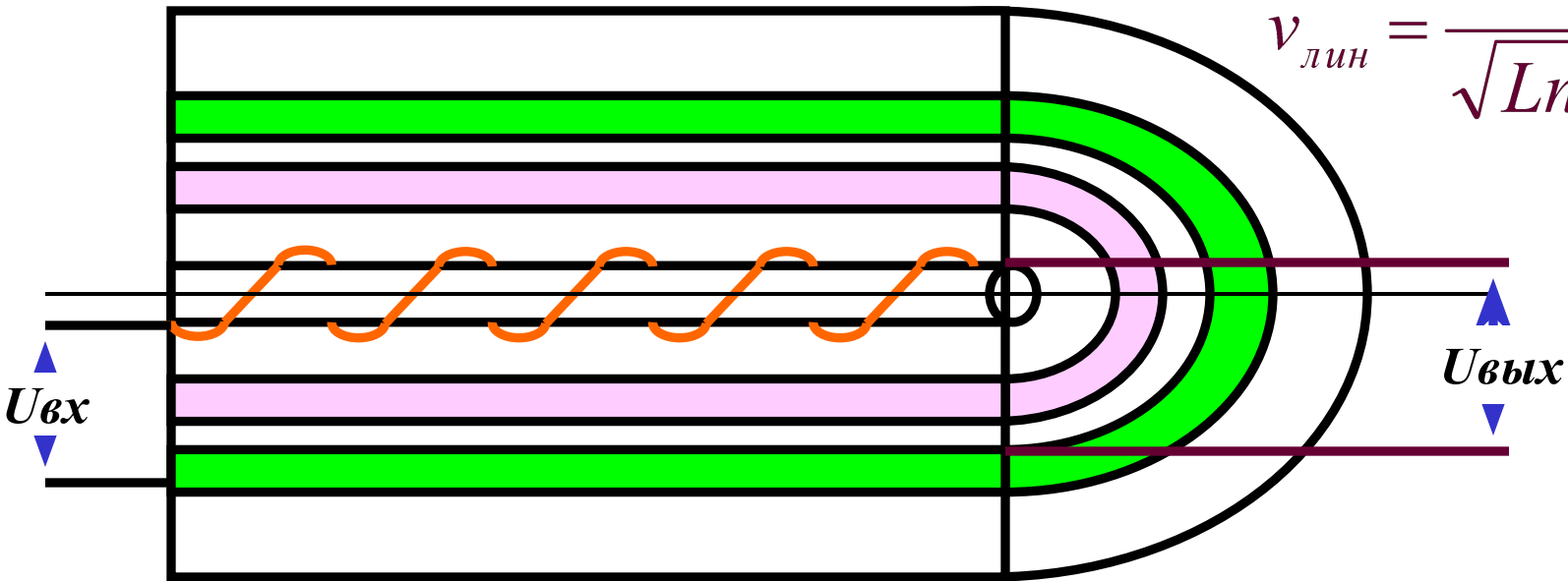
Тема 2. ФУНКЦИОНАЛЬНЫЕ ЭЛЕМЕНТЫ СОВРЕМЕННЫХ РЛС

Занятие 8. СХЕМЫ УПРАВЛЕНИЯ ИМПУЛЬСАМИ, СОГЛАСОВАНИЯ И КОММУТАЦИИ

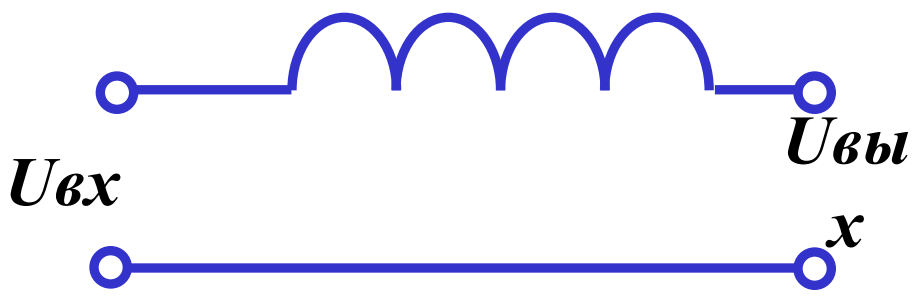
Вопросы занятия.

1. Схемы временной задержки импульсов.
2. Схемы совпадения, накопления и вычитания.
3. Электронный коммутатор.
4. Катодный повторитель.

- 4
- 3
- 5
- 2
- 1

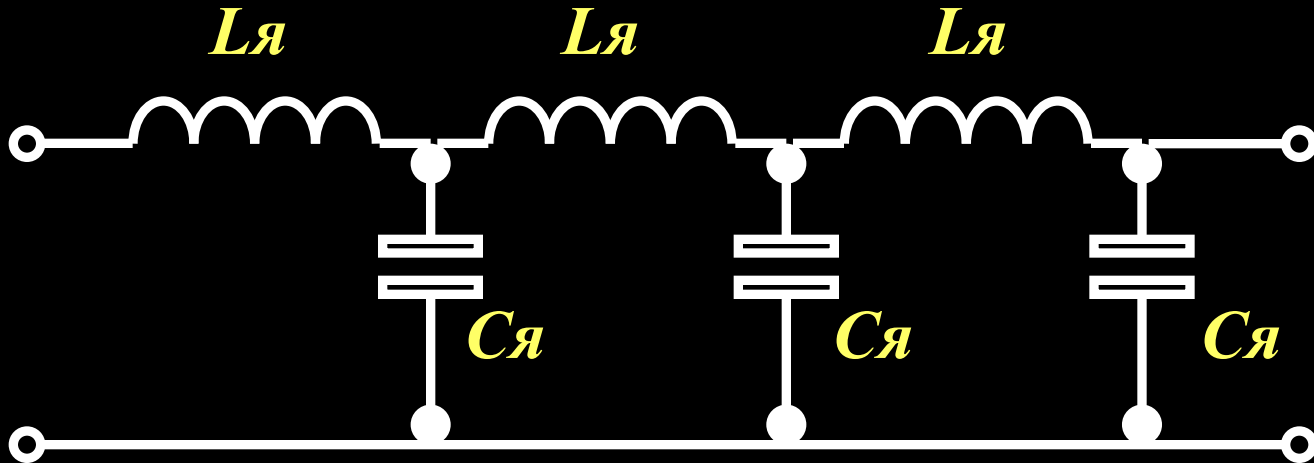


$$v_{\text{лин}} = \frac{1}{\sqrt{L_{\text{пог}} \cdot C_{\text{пог}}}}$$



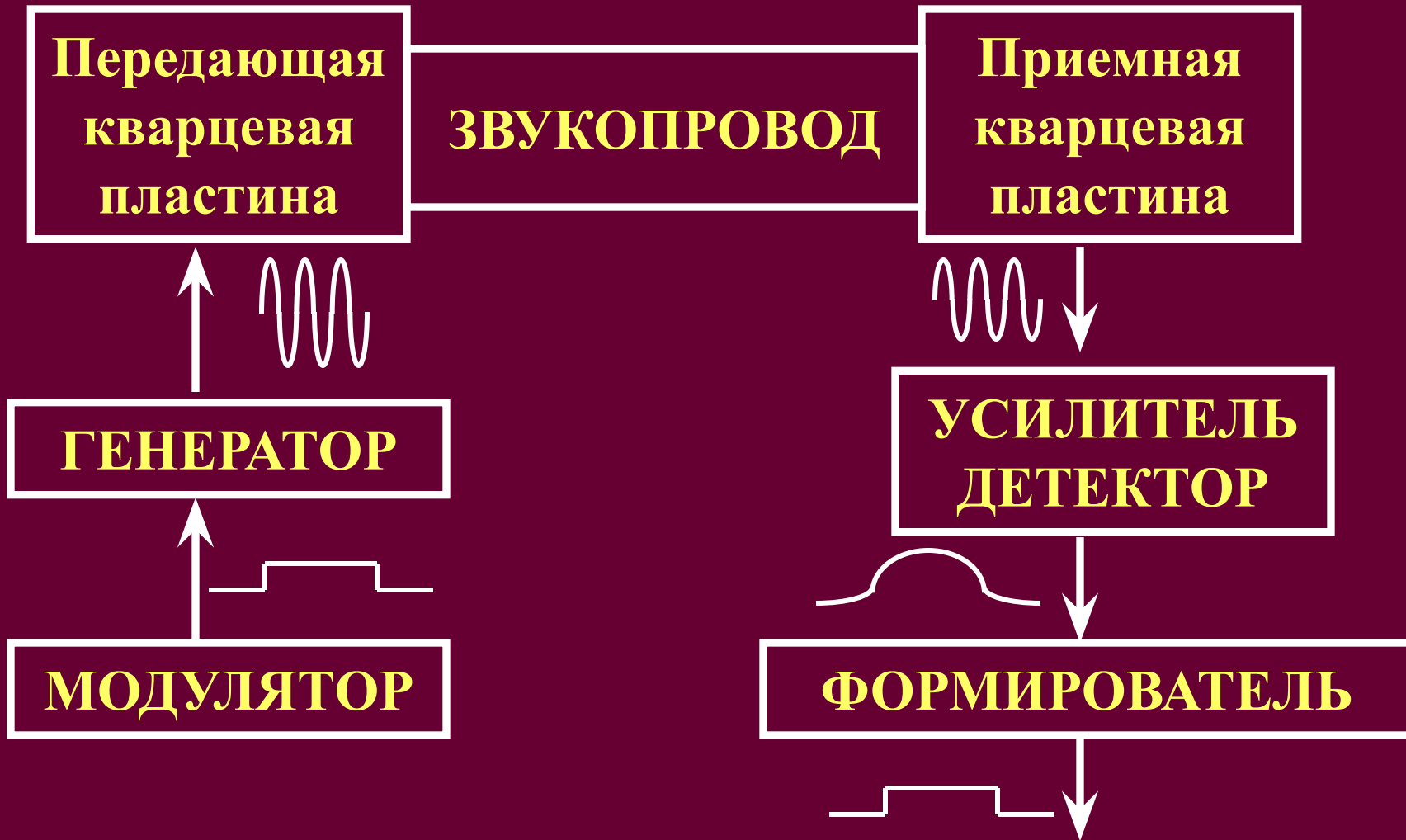
**СПИРАЛЬНАЯ ЛИНИЯ
ЗАДЕРЖКИ**

1. Диэлектрический цилиндр;
2. Спираль;
3. Проводящая рубашка;
4. Слой изоляции;
5. Изоляция.

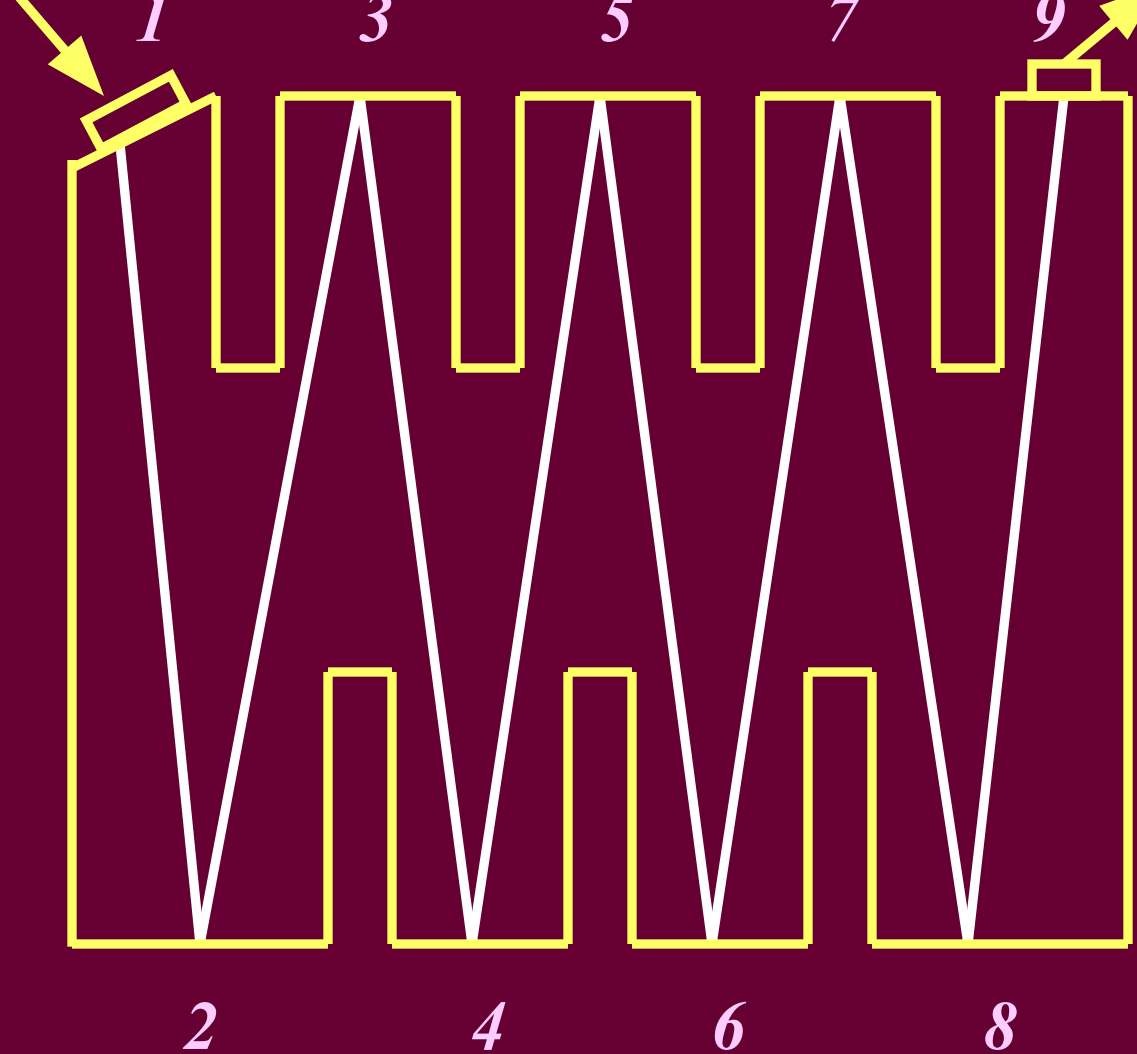


$$T_3 = n\sqrt{Lя \cdot Ся}$$

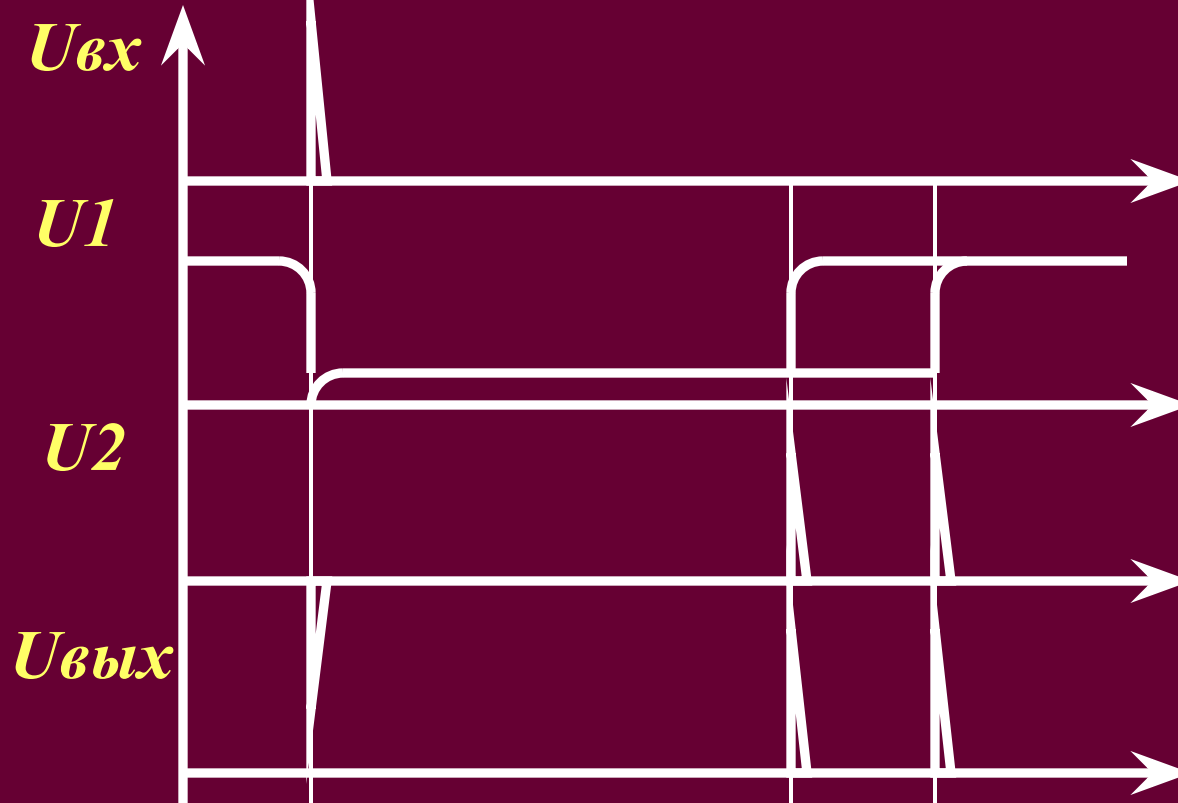
Искусственная цепочечная линия



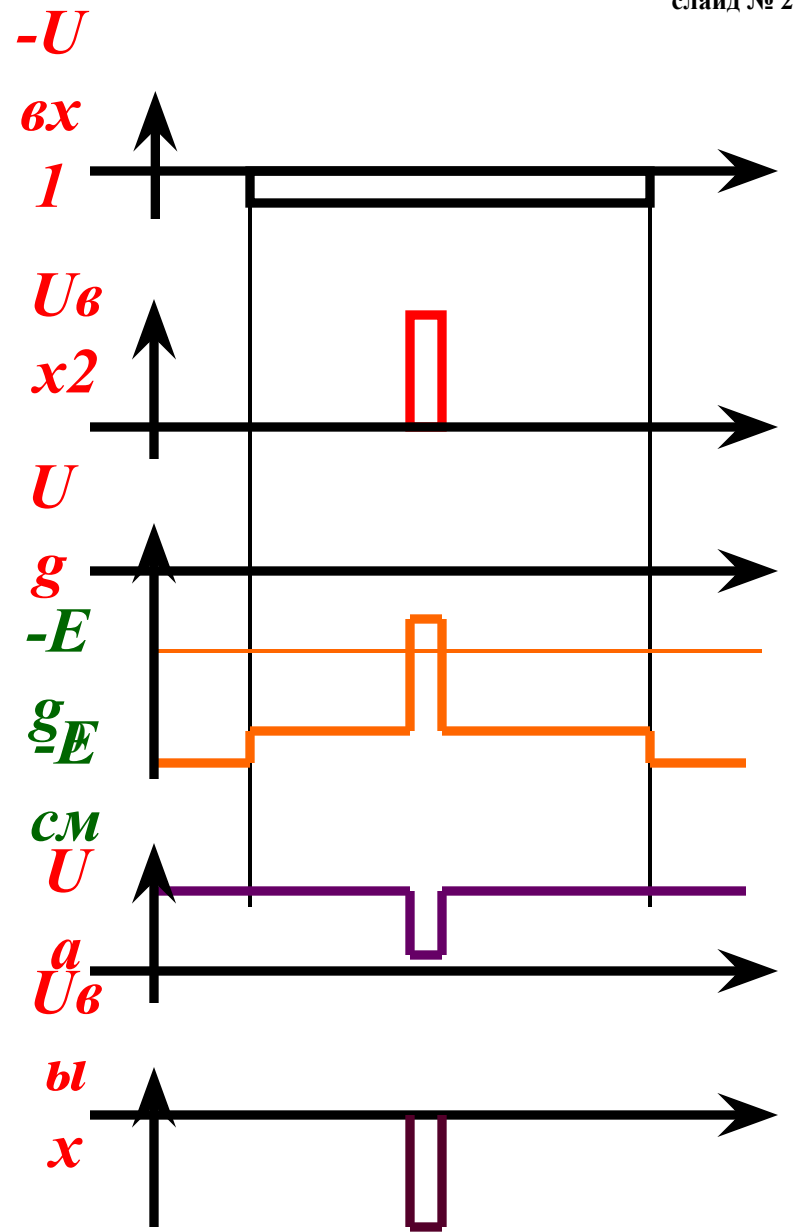
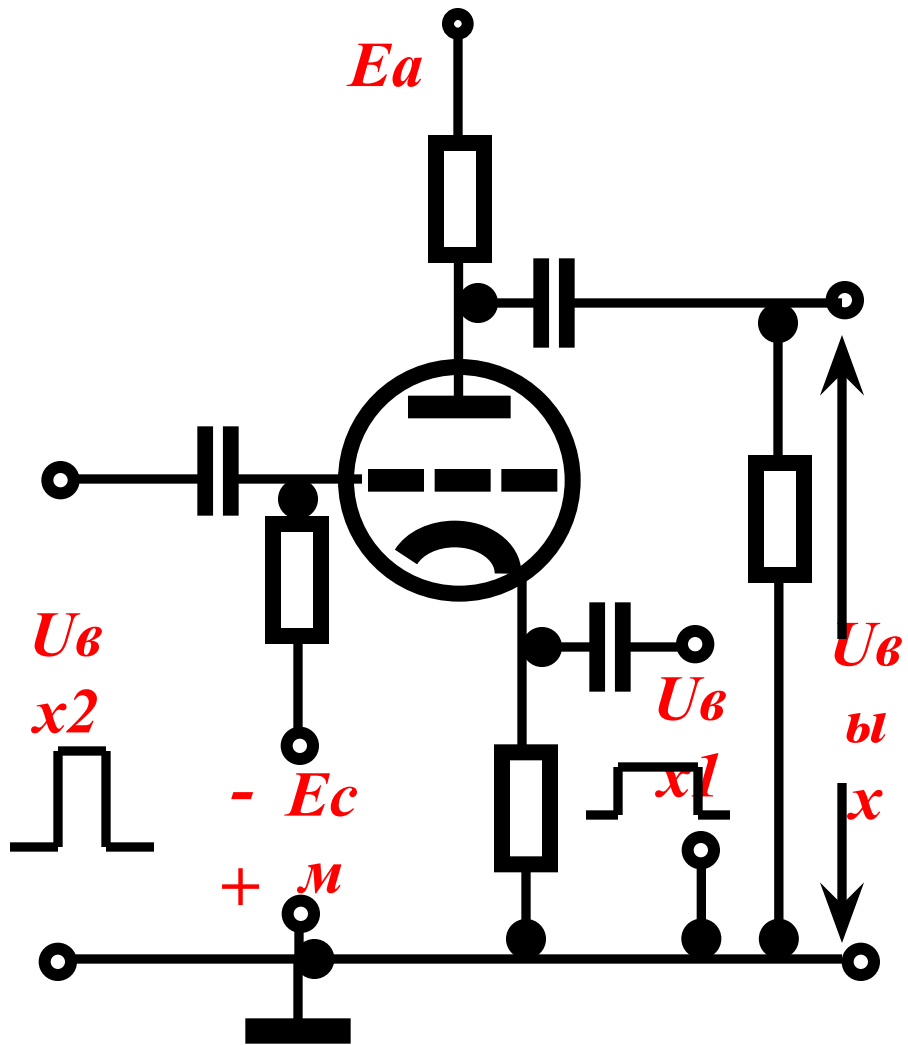
**ПЬЕЗОЭЛЕКТРИЧЕСКАЯ ЛИНИЯ
ЗАДЕРЖКИ**



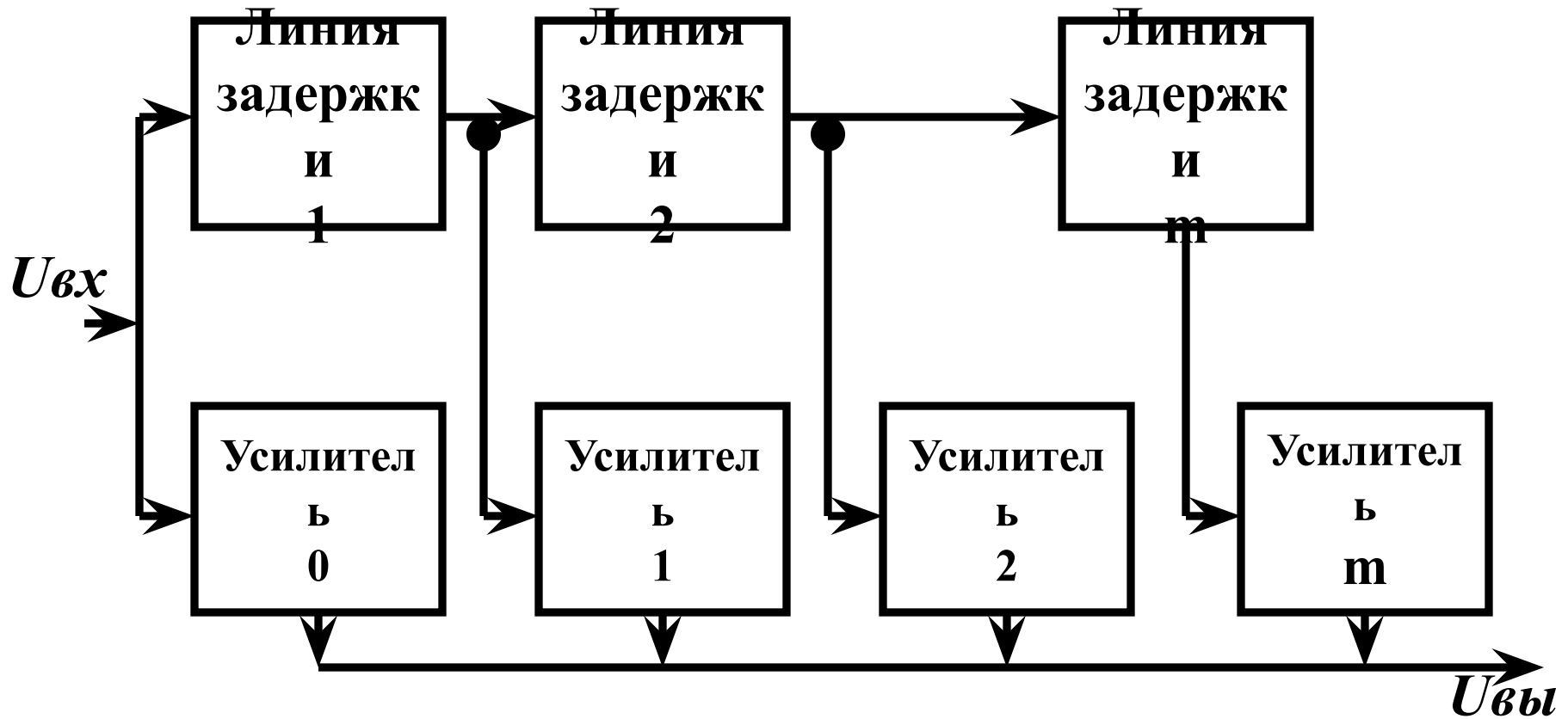
**ПЬЕЗОЭЛЕКТРИЧЕСКАЯ ЛИНИЯ ЗАДЕРЖКИ
С МНОГОКРАТНЫМ ОТРАЖЕНИЕМ**



**Получение временной задержки
при помощи спусковой схемы**

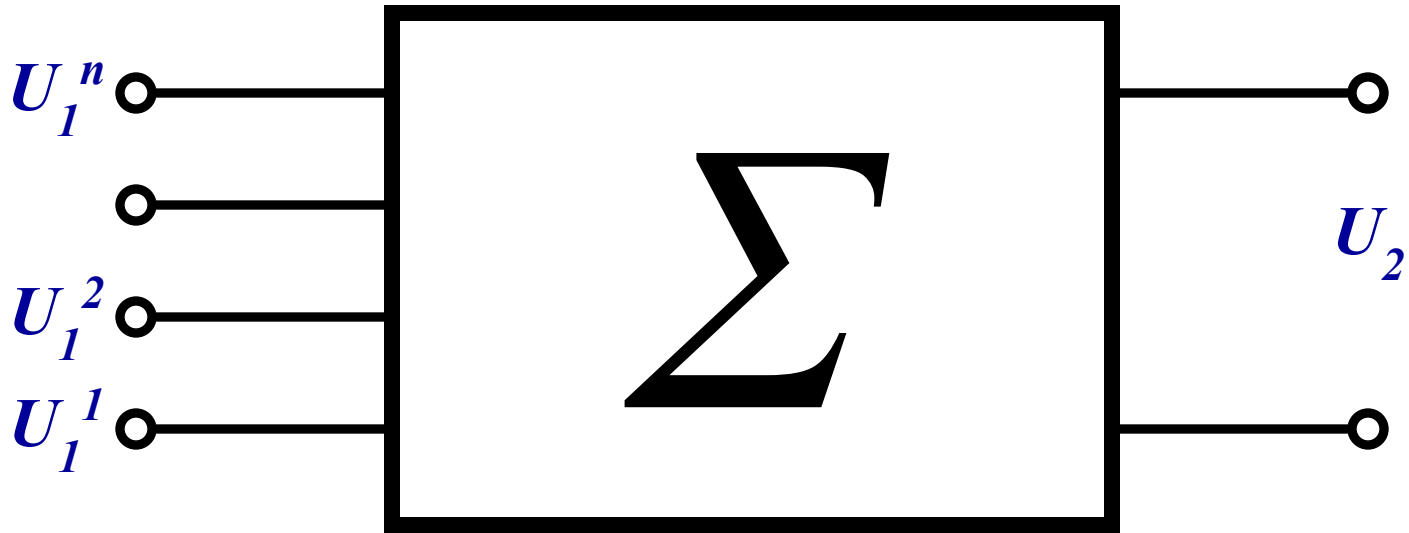


**СХЕМА СОВПАДЕНИЯ
НА ДВА ВХОДА**



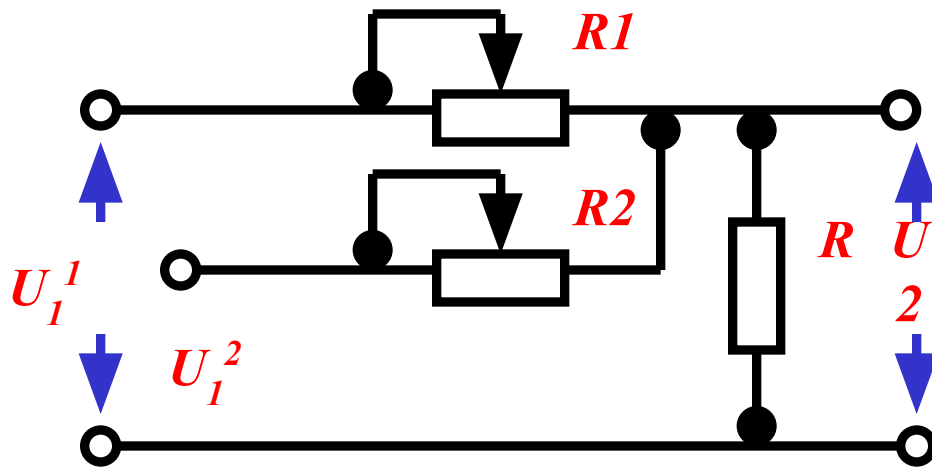
На выходе схемы накопления напряжение сигнала возрастает в m раз, а напряжение шума вследствие его случайного характера в \sqrt{m} раз

СТРУКТУРНАЯ СХЕМА НАКОПЛЕНИЯ СИГНАЛОВ С ЛИНИЯМИ ЗАДЕРЖКИ



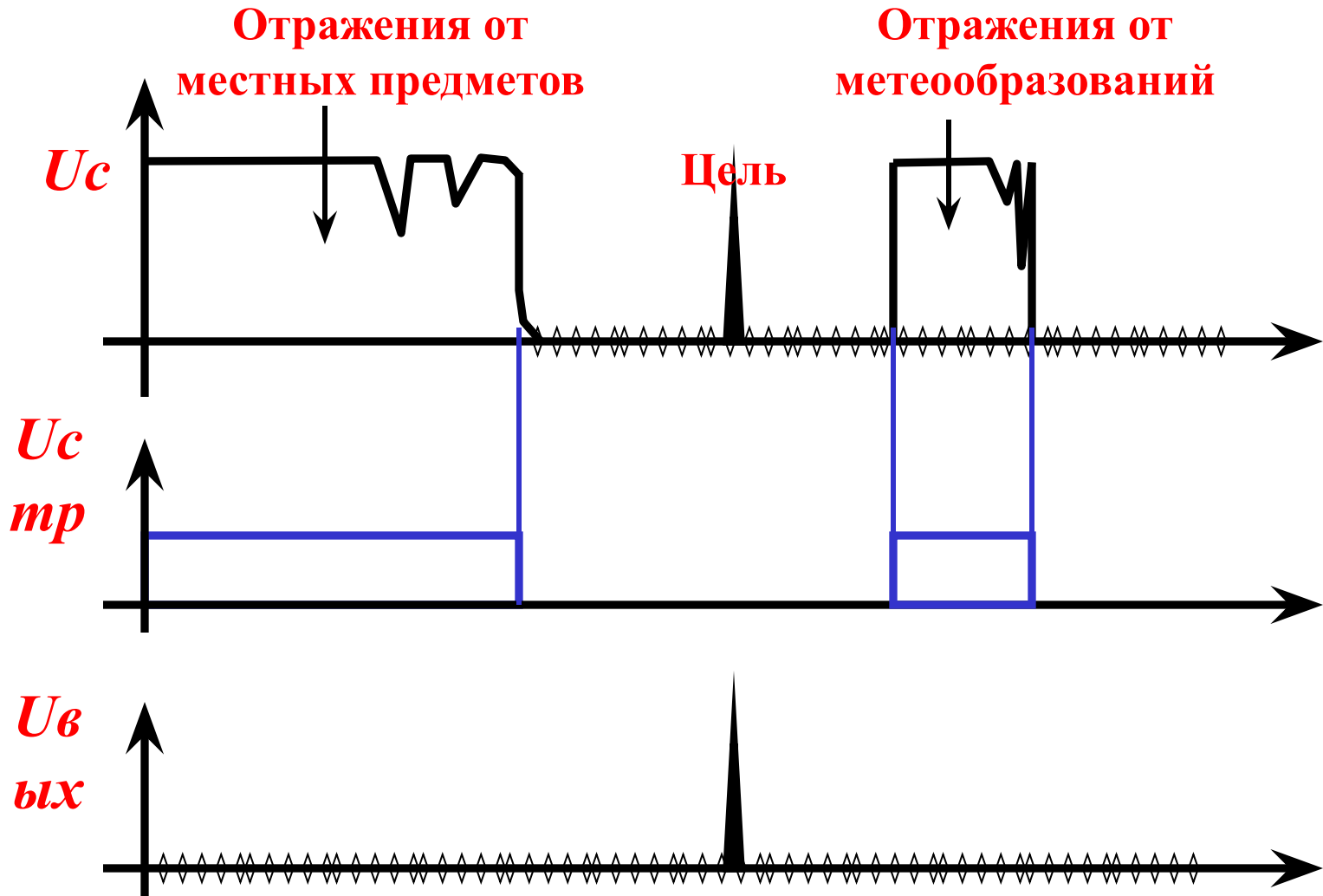
$$U_2 = \pm a_1 \cdot U_1^1 \pm a_1 \cdot U_1^2 \pm \dots \pm a_1 \cdot U_1^n$$

Обобщенная схема вычитания (сложения).

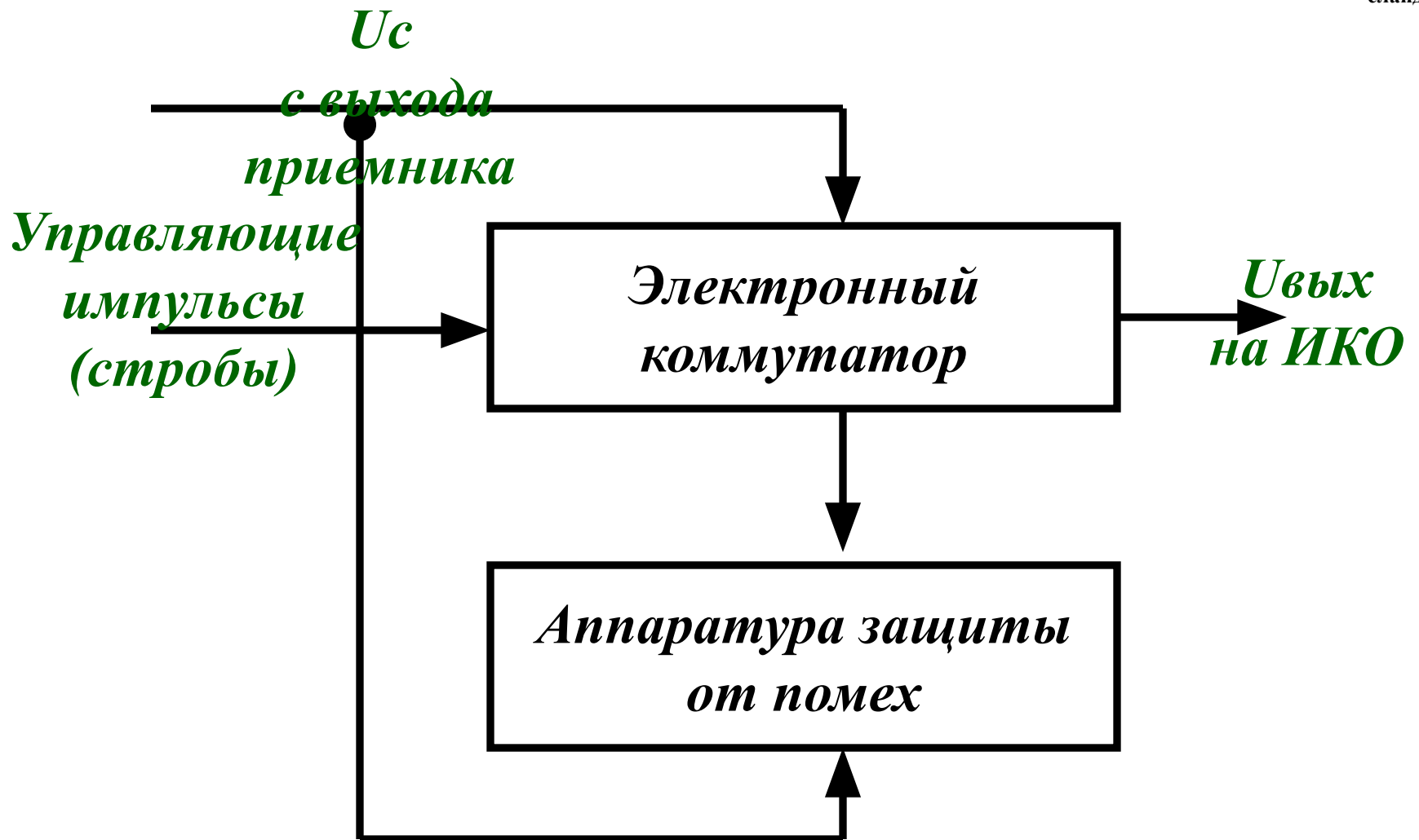


$$U_2 = \frac{R}{R_1} U_1^1 + \frac{R}{R_2} U_1^2$$

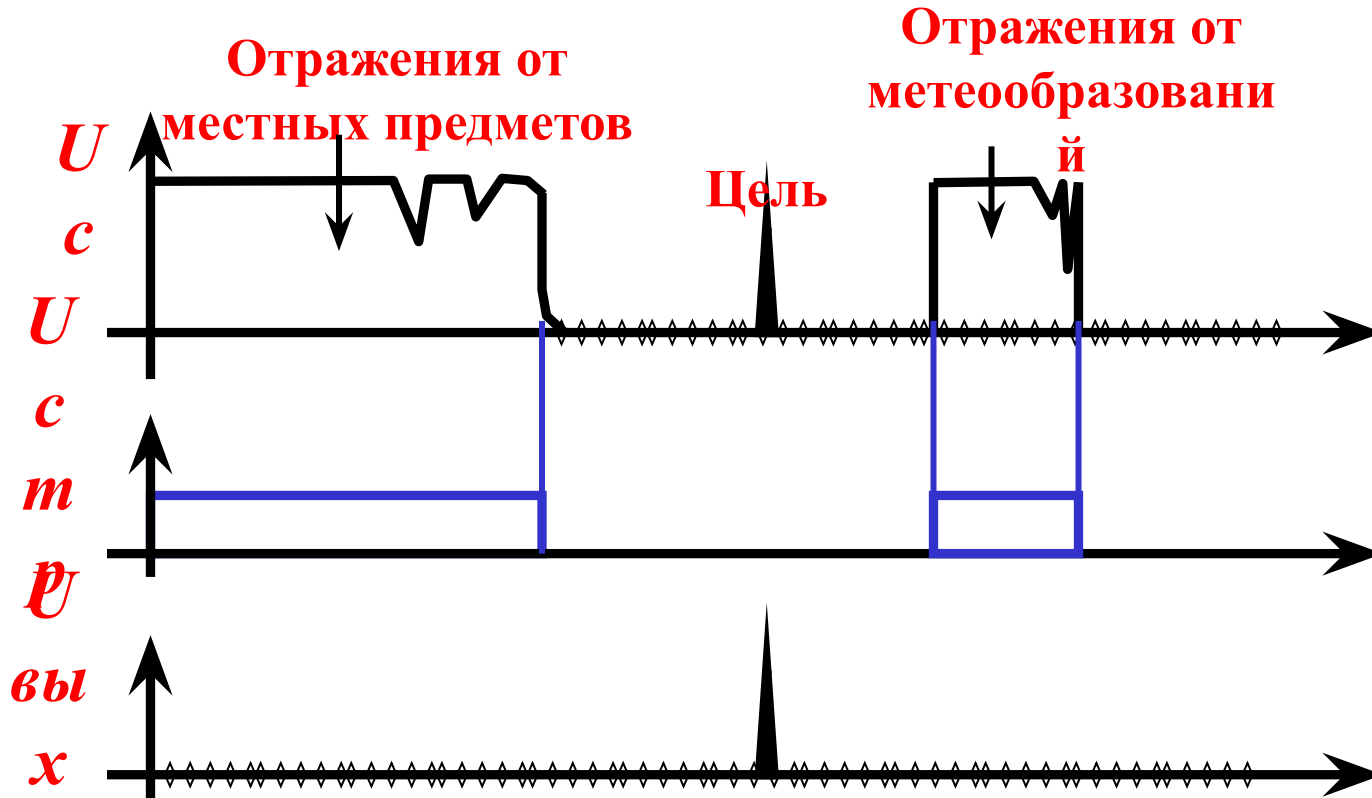
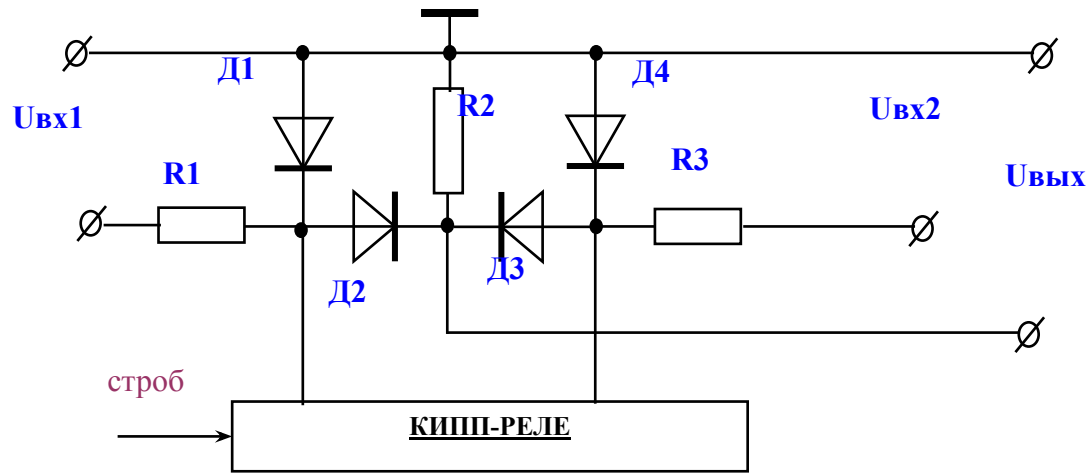
**ПАРАЛЛЕЛЬНЫЙ СУММАТОР
СИГНАЛОВ**

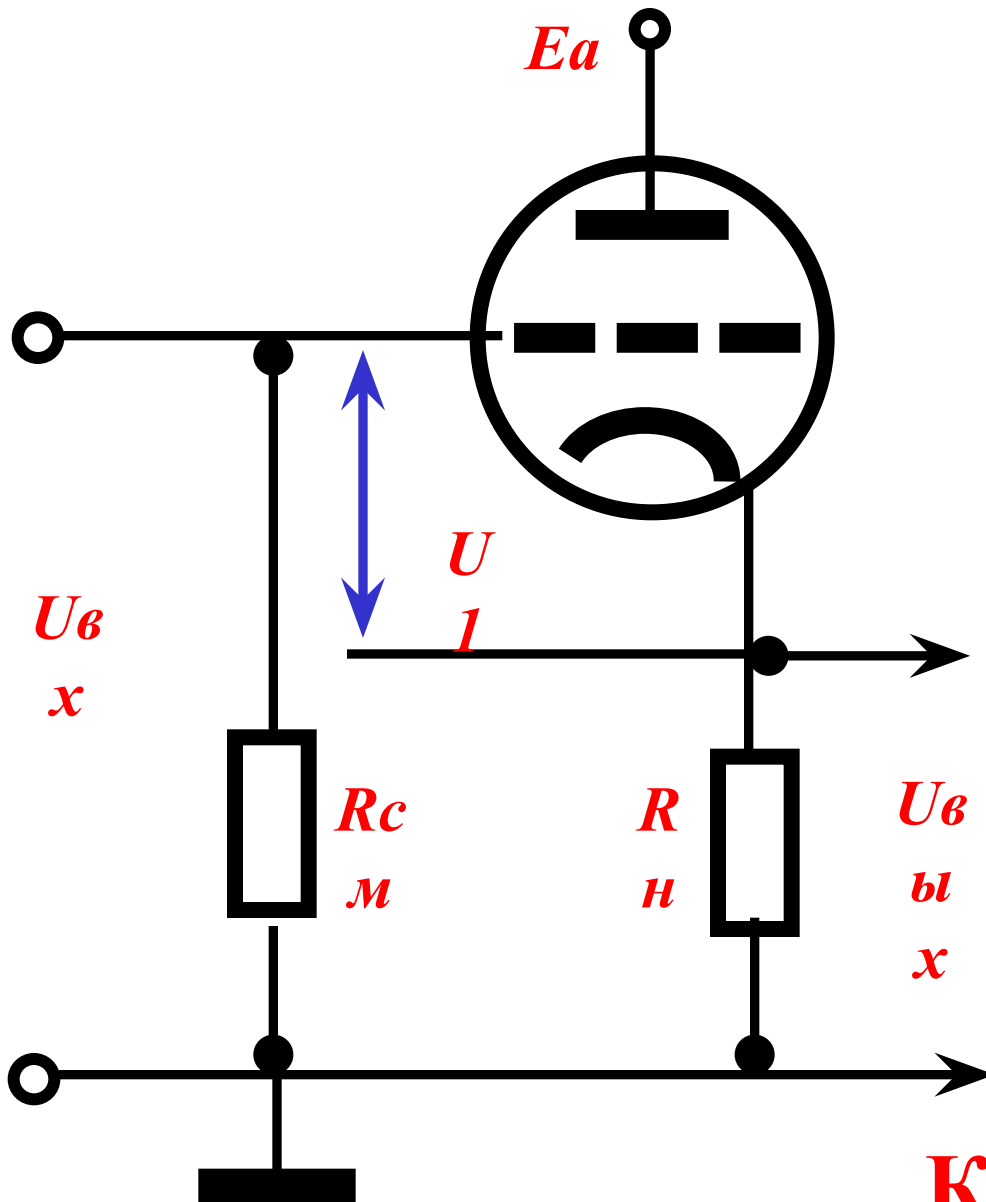


ВАРИАНТ ПОЛНОГО ЭХО-СИГНАЛА



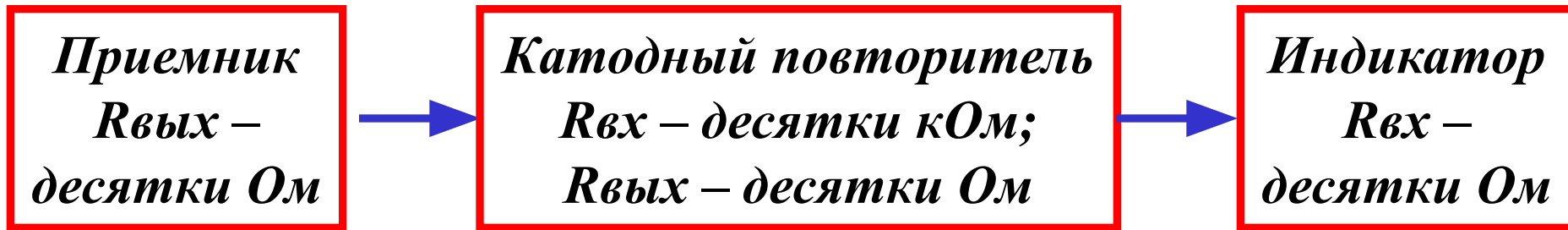
**СТРУКТУРНАЯ СХЕМА
ЭЛЕКТРОННОГО КОММУТАТОРА**





$$K_{kn} = \frac{k}{1 + \beta k} = \frac{k}{1 + k}$$

КАТОДНЫЙ ПОВТОРИТЕЛЬ



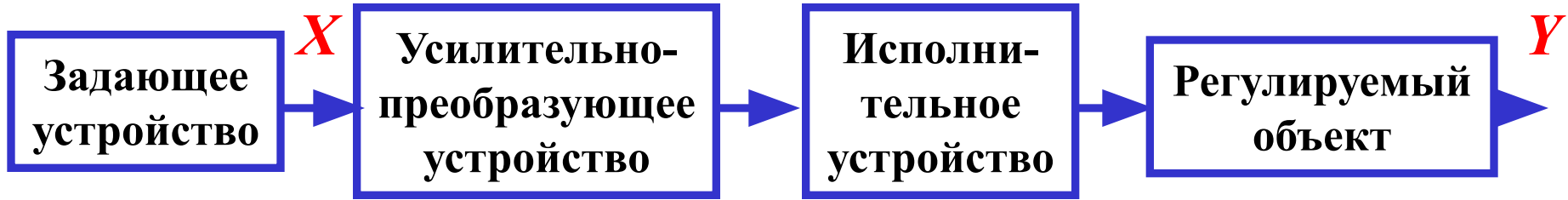
ИСПОЛЬЗОВАНИЕ КАТОДНОГО ПОВТОРИТЕЛЯ

Тема 2. ФУНКЦИОНАЛЬНЫЕ ЭЛЕМЕНТЫ СОВРЕМЕННЫХ РЛС

Занятие 9. ОБЩИЕ СВЕДЕНИЯ ОБ АВТОМАТИЧЕСКИХ УСТРОЙСТВАХ РЛВ

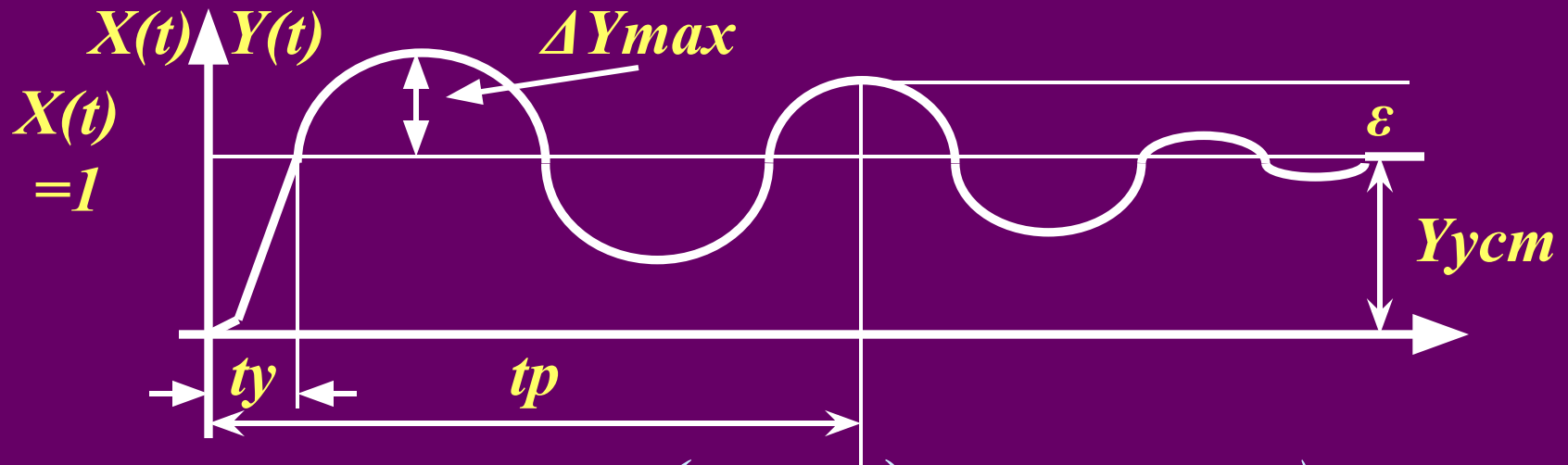
Вопросы занятия.

1. Принцип построения систем автоматического управления. Типовые структурные схемы.
2. Основные элементы автоматических устройств, их краткая характеристика и требования, предъявляемые к ним.
3. Задающие устройства радиолокационных следящих систем.



Разомкнутая САУ



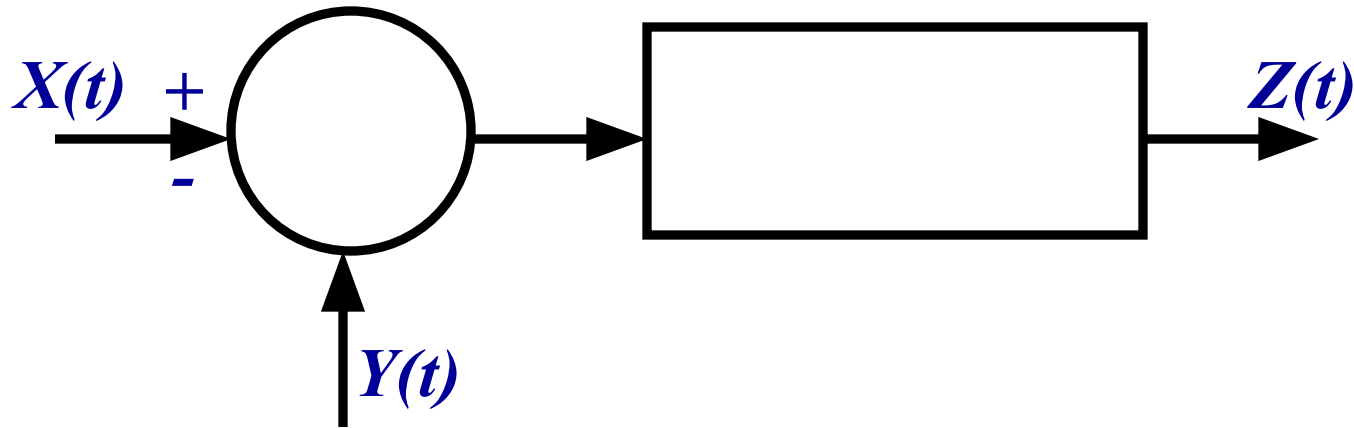


t_p – время регулирования (переходного процесса) – время, по истечении которого отклонение выходного сигнала не будет превышать 5 – 10% от установленного значения;

t_y – время установления – промежуток времени, по истечении которого выходная величина в первый раз достигает своего установившегося значения;

Число колебаний – n и частота колебаний f выходной величины Y в течение времени переходного процесса.

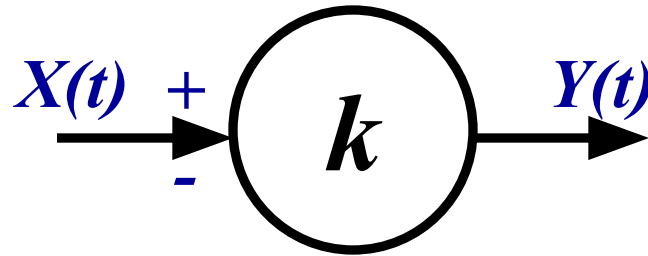
ПОКАЗАТЕЛИ ПЕРЕХОДНОГО ПРОЦЕССА



Под **измерительным элементом** САУ следует понимать устройство с двумя входами и одним выходом. На входы подаются сигналы одинаковой физической природы, а на выходе формируется сигнал, пропорциональный разности входных сигналов.

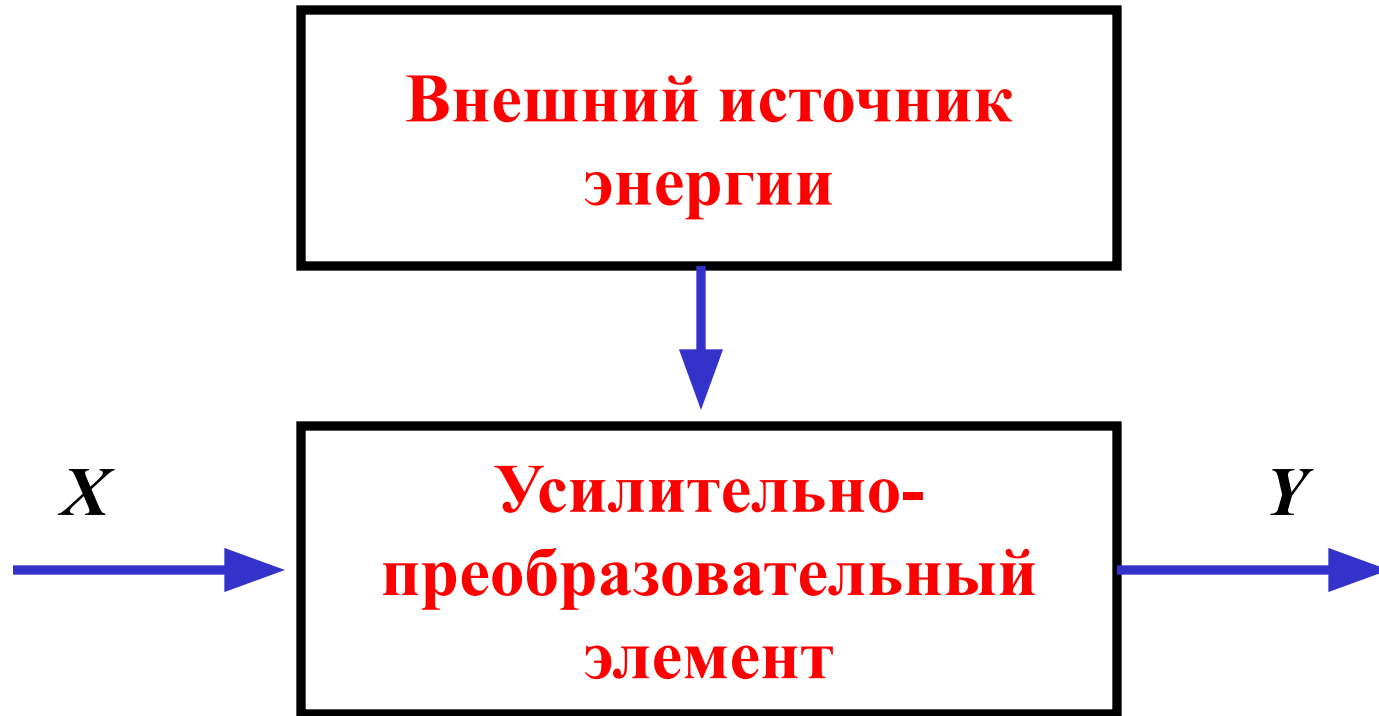
$$Z(t) = k[X(t) - Y(t)]$$

**УСЛОВНОЕ ОБОЗНАЧЕНИЕ
ИЗМЕРИТЕЛЬНОГО ЭЛЕМЕНТА**



Под **датчиком сигнала** понимают устройство с одним входом $X(t)$ и одним выходом $Y(t)$, для которого удовлетворяется равенство:

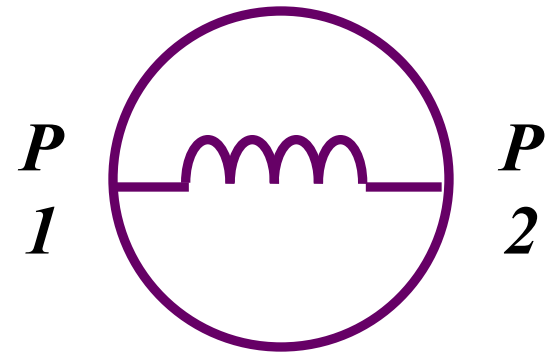
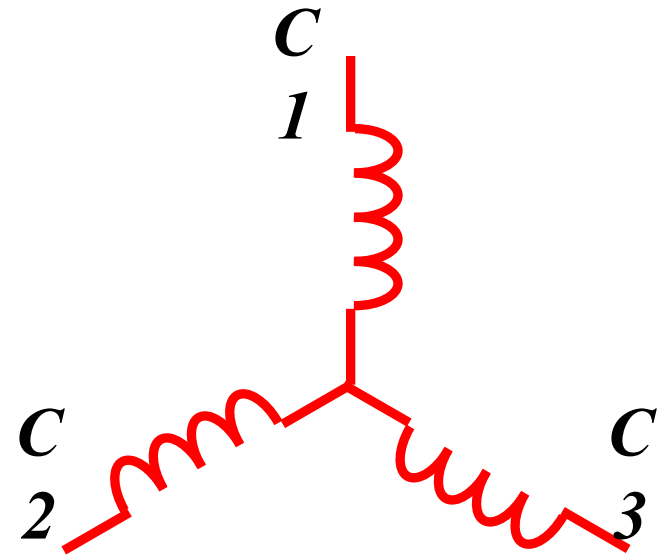
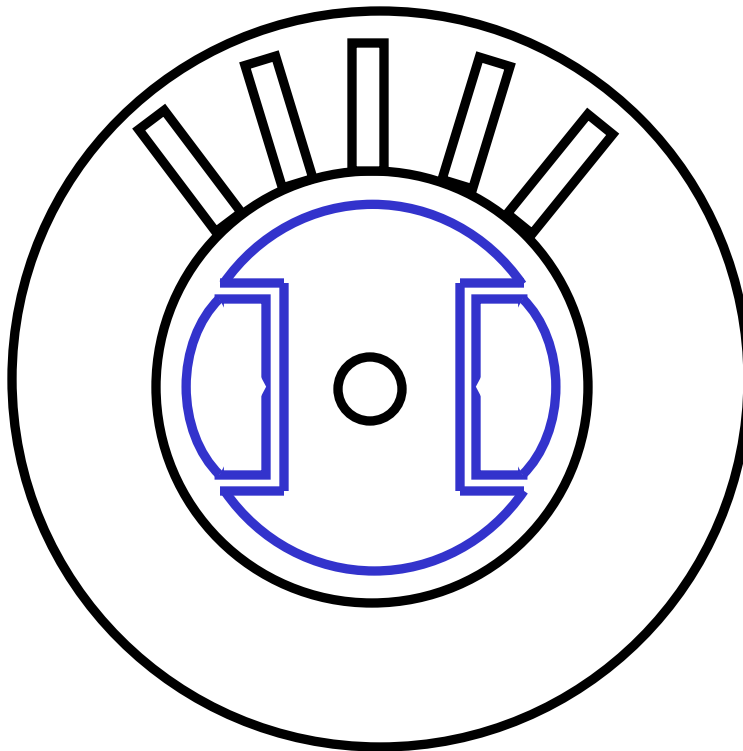
$$Y(t) = kX(t)$$



**СХЕМА
УСИЛИТЕЛЬНО-ПРЕОБРАЗОВАТЕЛЬНОГО
ЭЛЕМЕНТА**

Статорная
обмотка

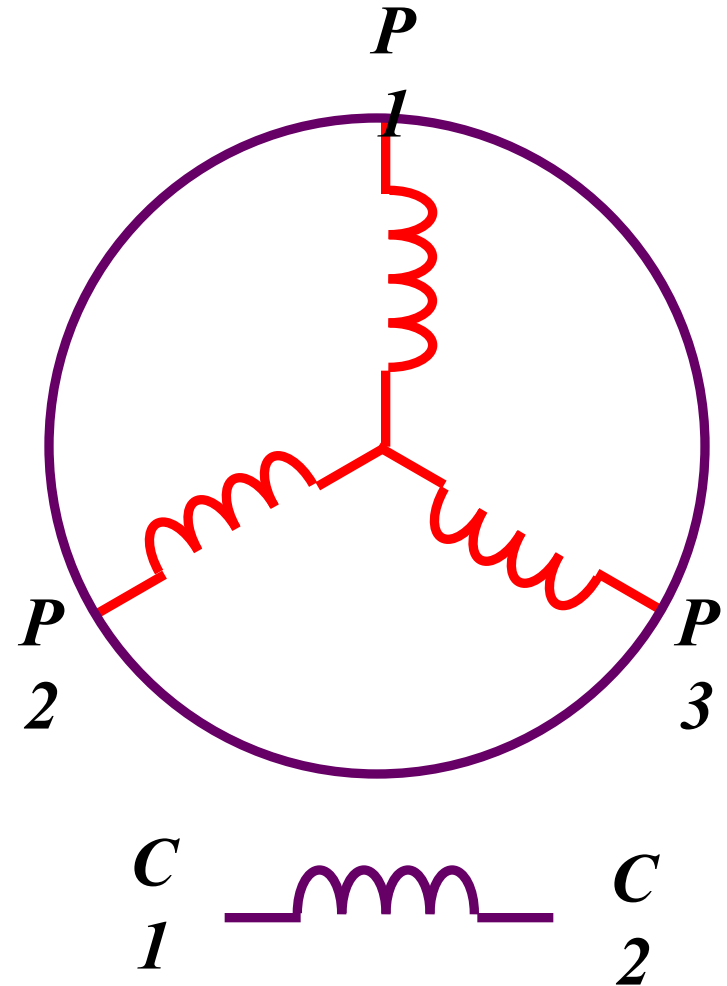
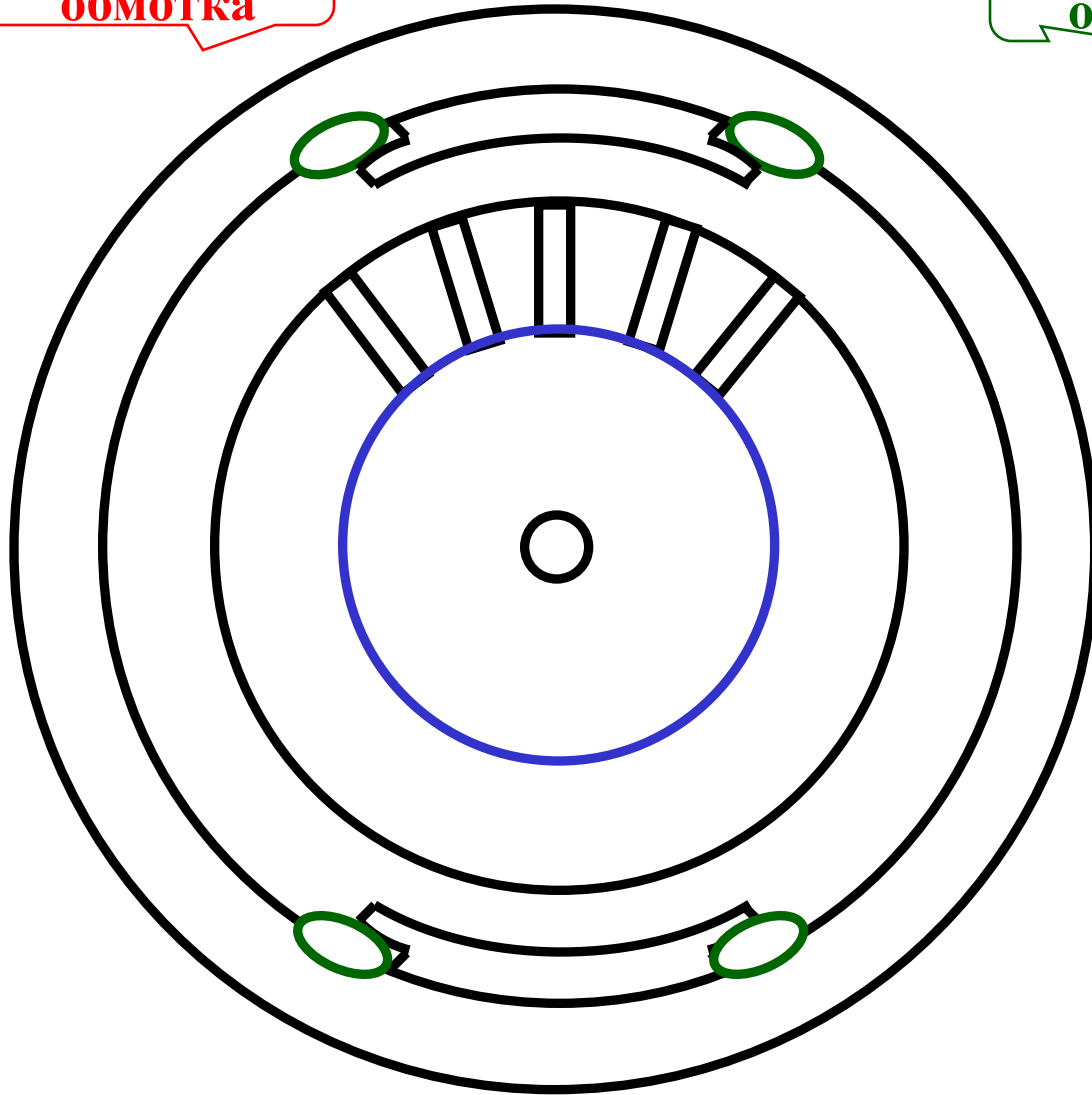
Роторная
обмотка



КОНТАКТНЫЙ СЕЛЬСИН С ОДНОФАЗНОЙ РОТОРНОЙ ОБМОТКОЙ

Роторная
обмотка

Статорная
обмотка

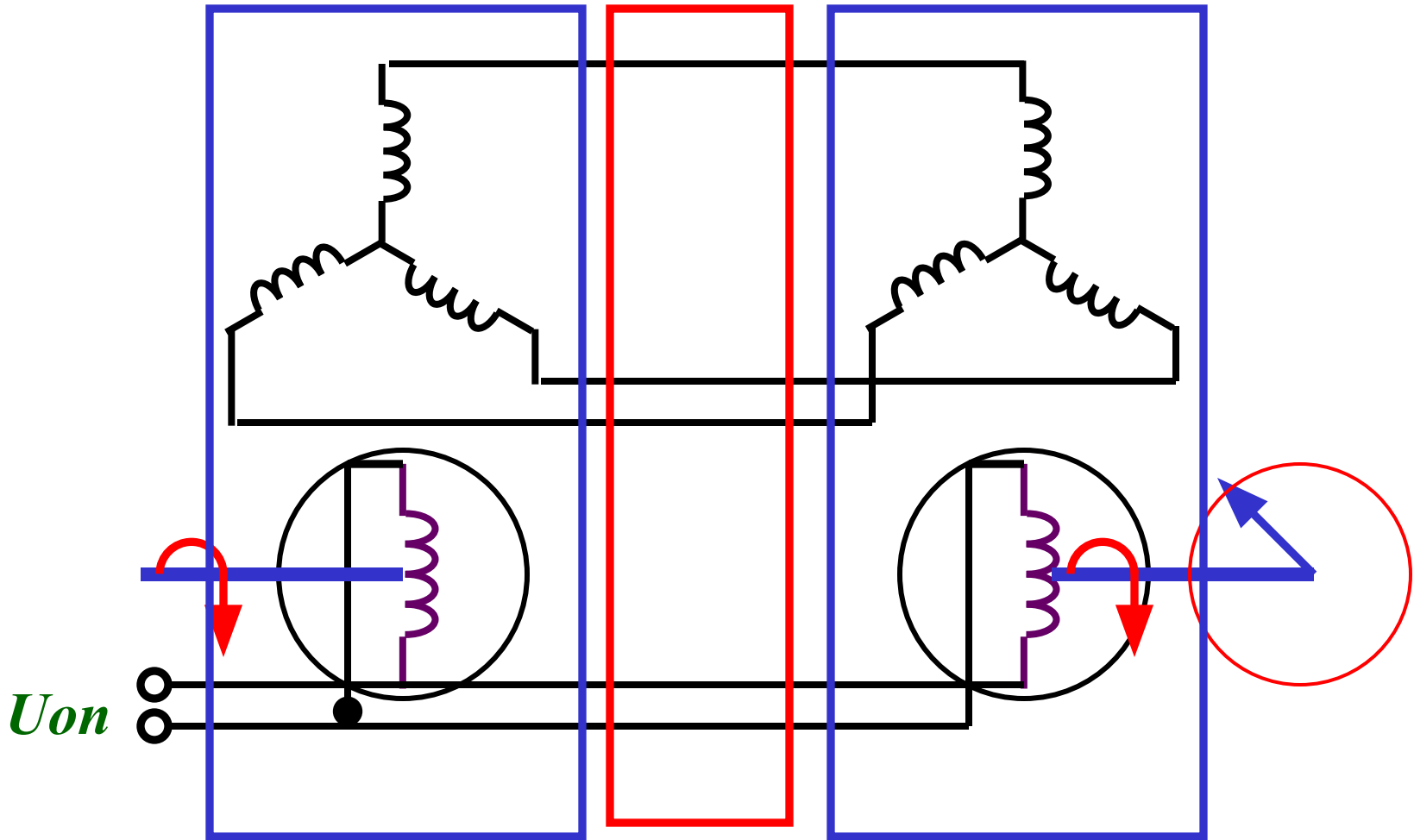


**КОНТАКТНЫЙ СЕЛЬСИН С ОДНОФАЗНОЙ
СТАТОРНОЙ ОБМОТКОЙ**

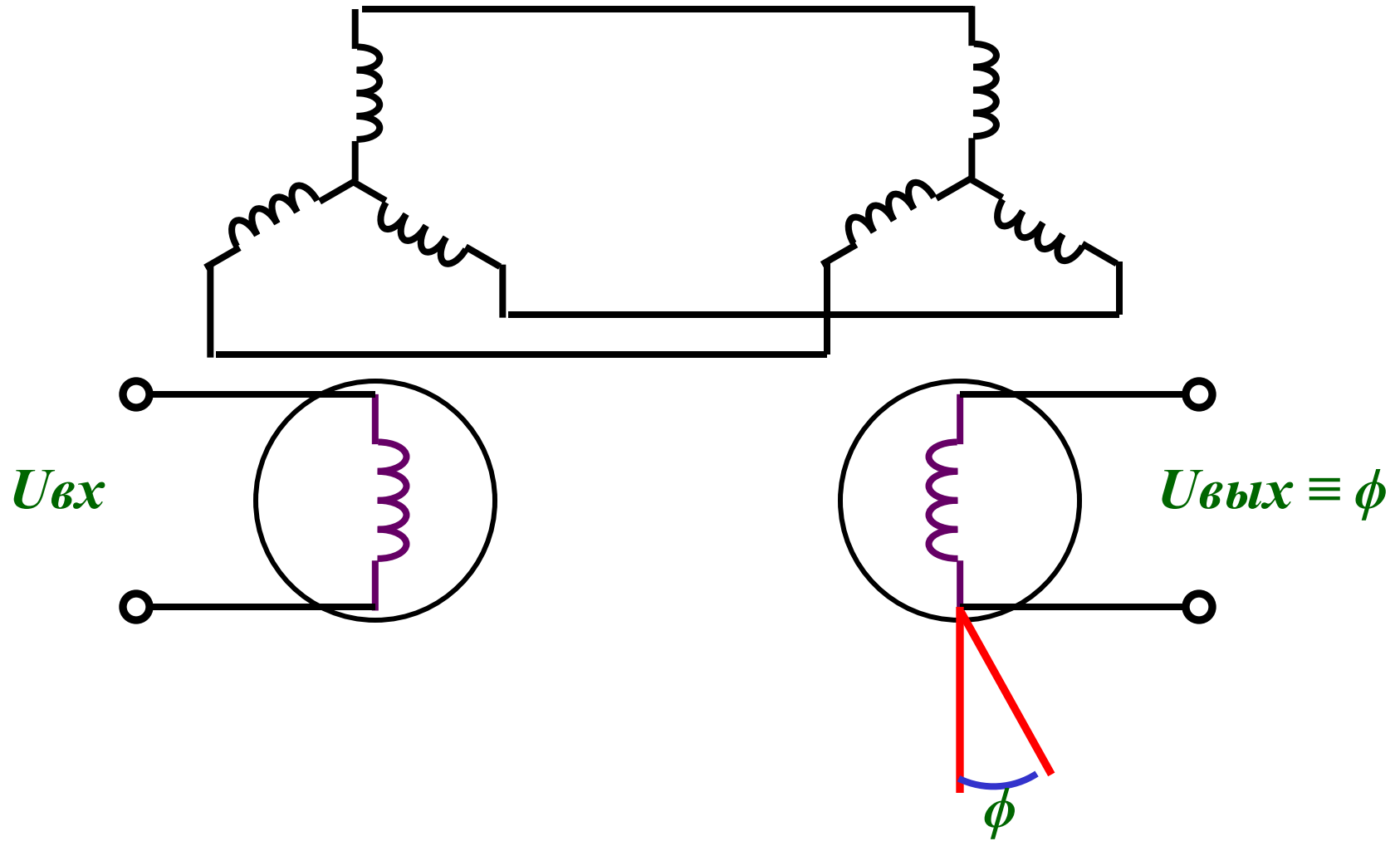
*Сельсин-
датчик*

*Линия
связи*

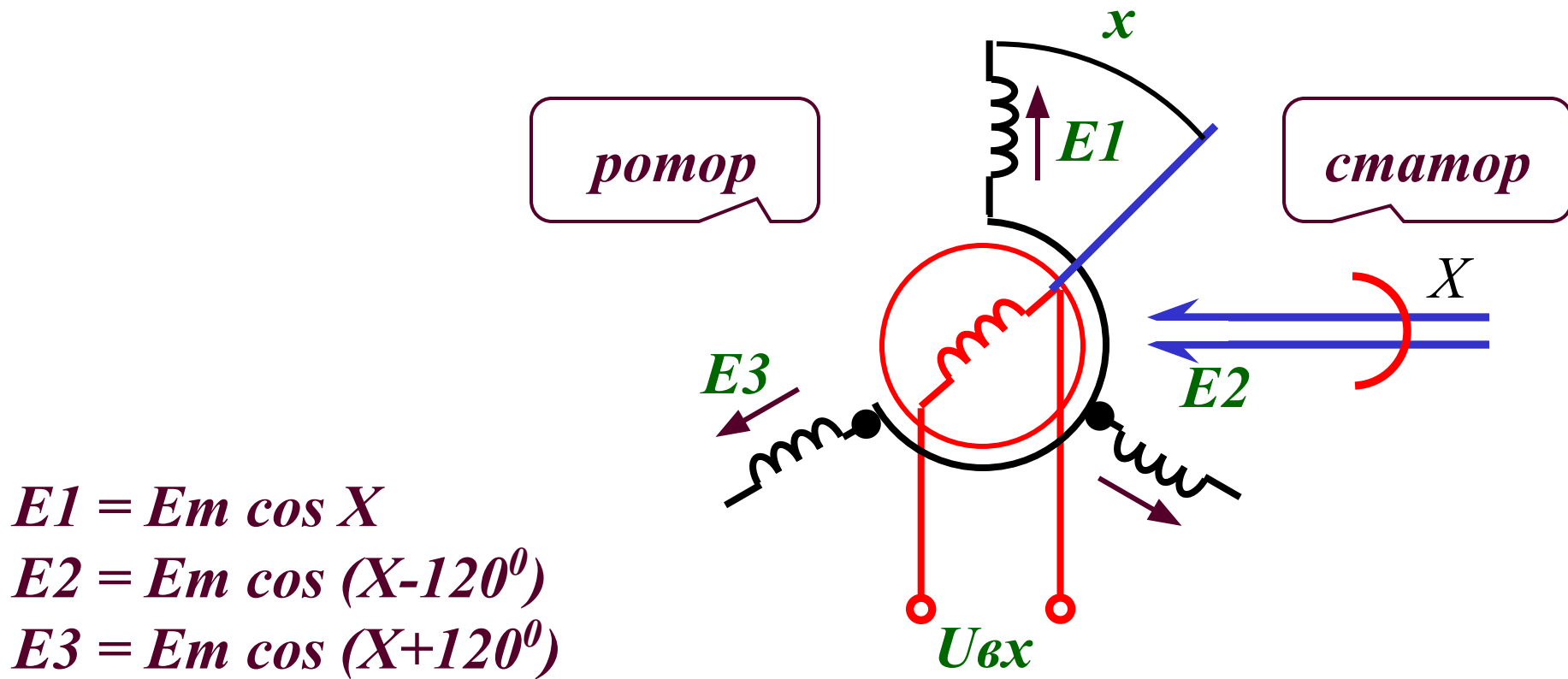
*Сельсин-
приемник*



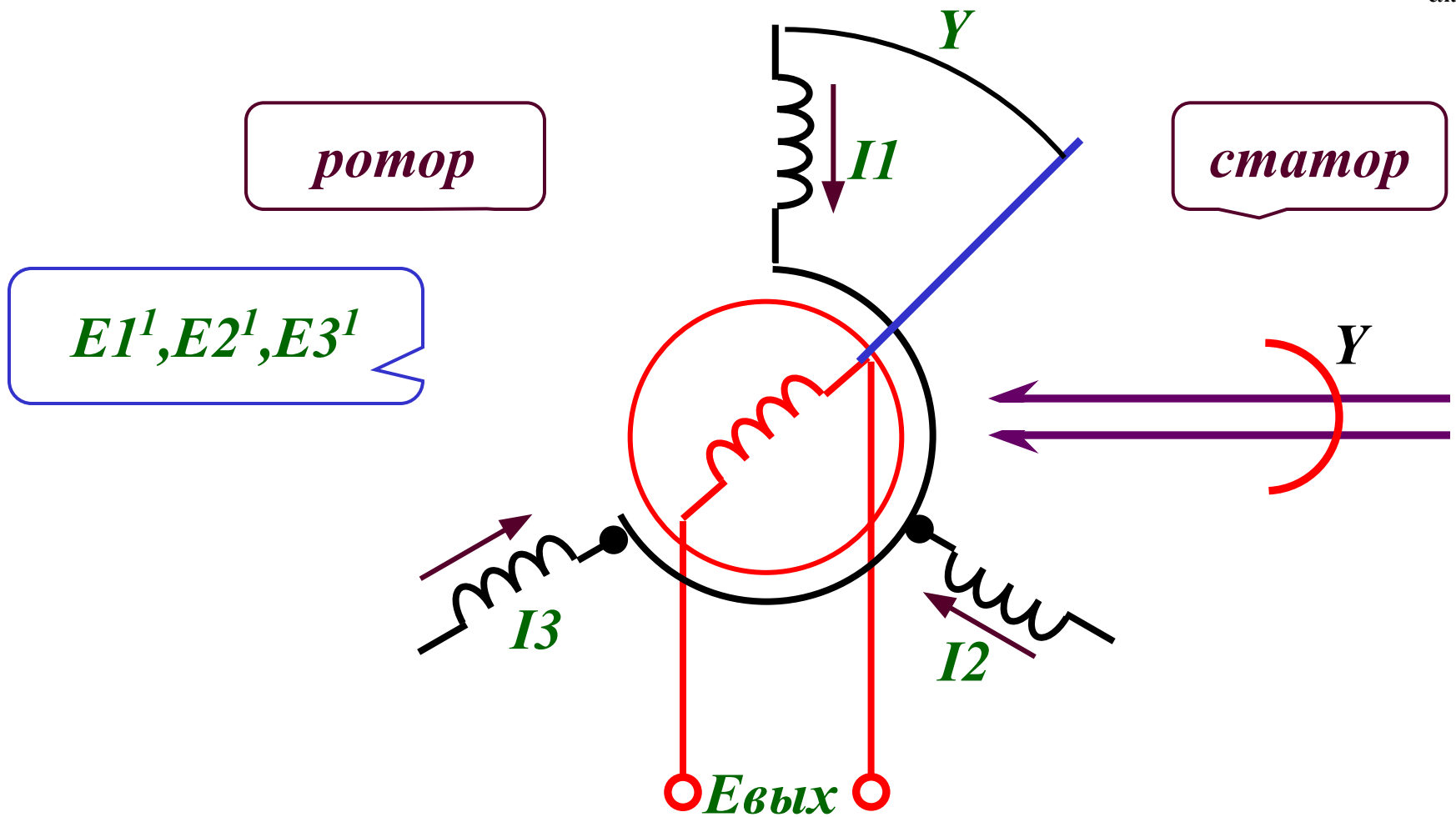
**СХЕМА ИНДИКАТОРНОЙ СИНХРОННОЙ
ПЕРЕДАЧИ НА СЕЛЬСИНАХ**



**СЕЛЬСИННАЯ ПАРА
В ТРАНСФОРМАТОРНОМ РЕЖИМЕ**



К ПРИНЦИПУ ДЕЙСТВИЯ СЕЛЬСИН - ДАТЧИКА



$$E_{\text{вых}} = E1^1 + E2^1 + E3^1 =$$

$$= E_{m1}^1 \cos \gamma + E_{m2}^1 \cos(\gamma - 120^\circ) + E_{m3}^1 \cos(\gamma + 120^\circ)$$

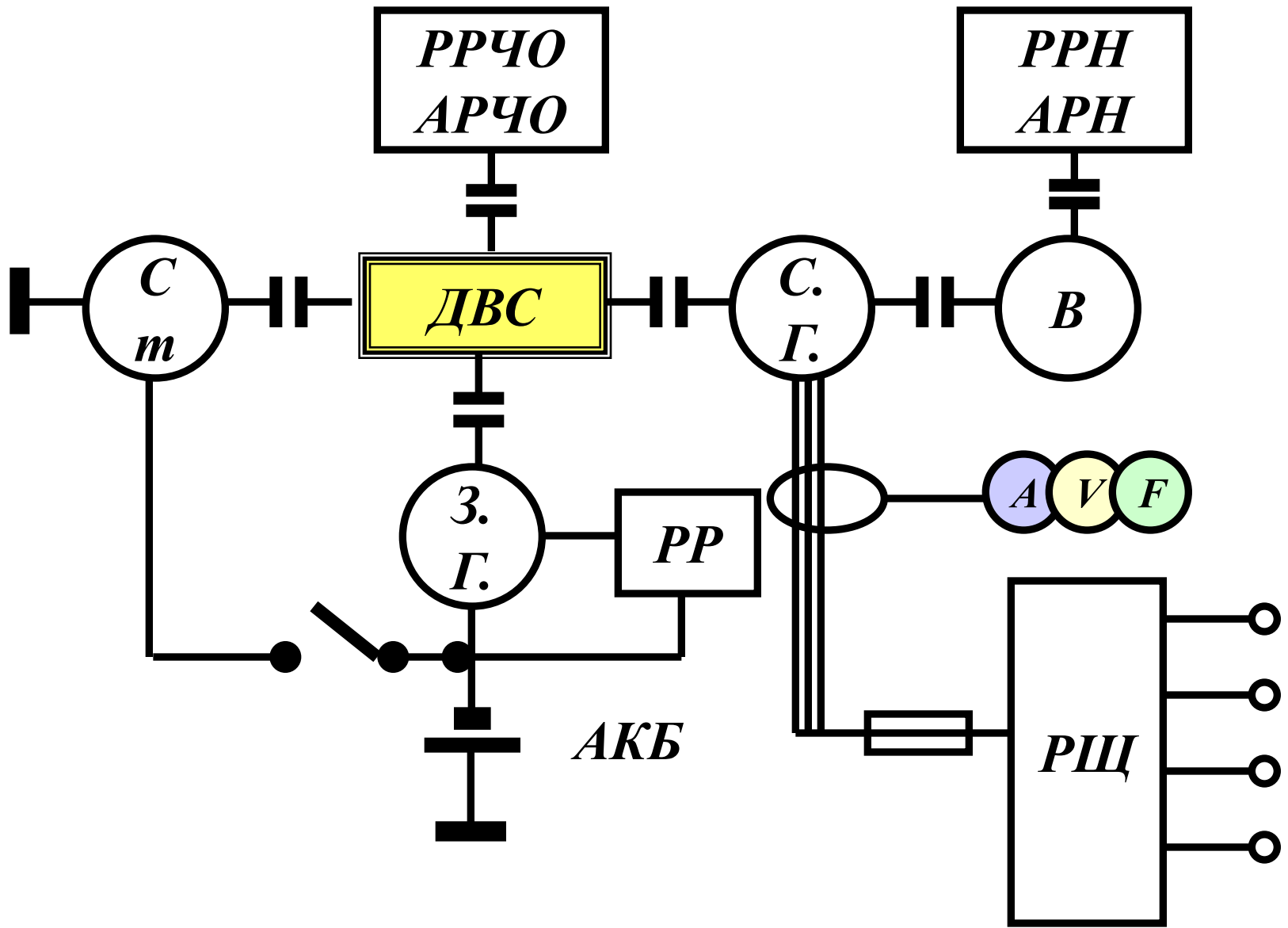
К ПРИНЦИПУ ДЕЙСТВИЯ СЕЛЬСИН-ТРАНСФОРМАТОРА

Тема 2. ФУНКЦИОНАЛЬНЫЕ ЭЛЕМЕНТЫ СОВРЕМЕННЫХ РЭС

Занятие 9. ОБЩИЕ СВЕДЕНИЯ О СИСТЕМАХ ЭЛЕКТРОПИТАНИЯ

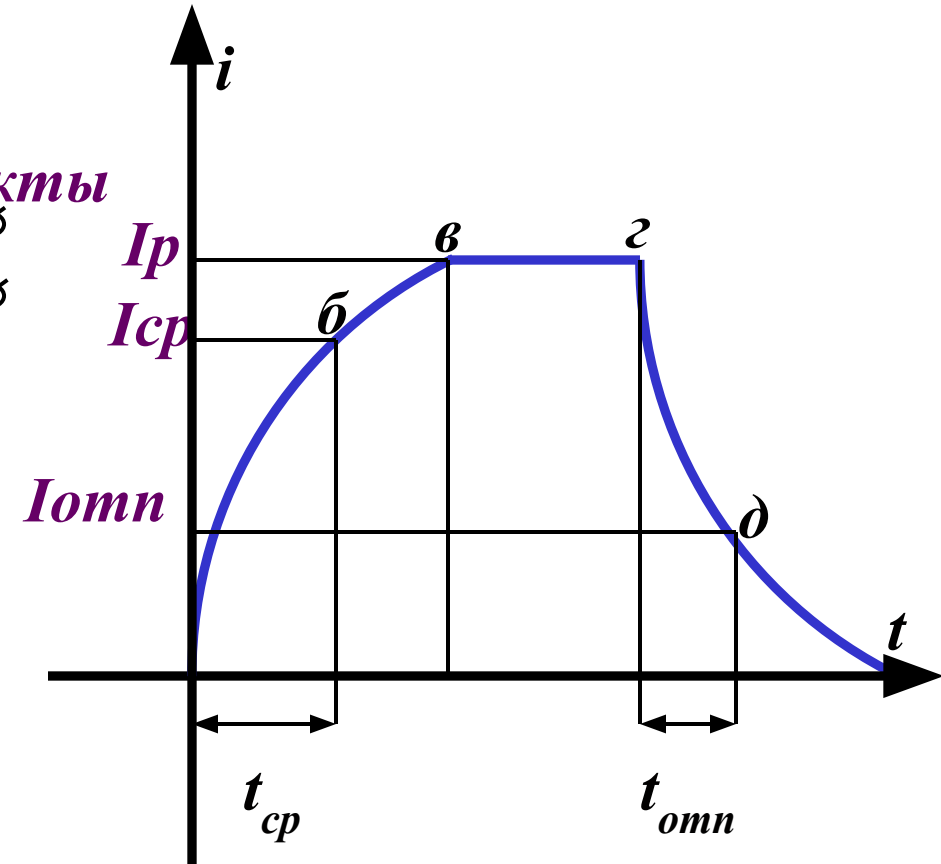
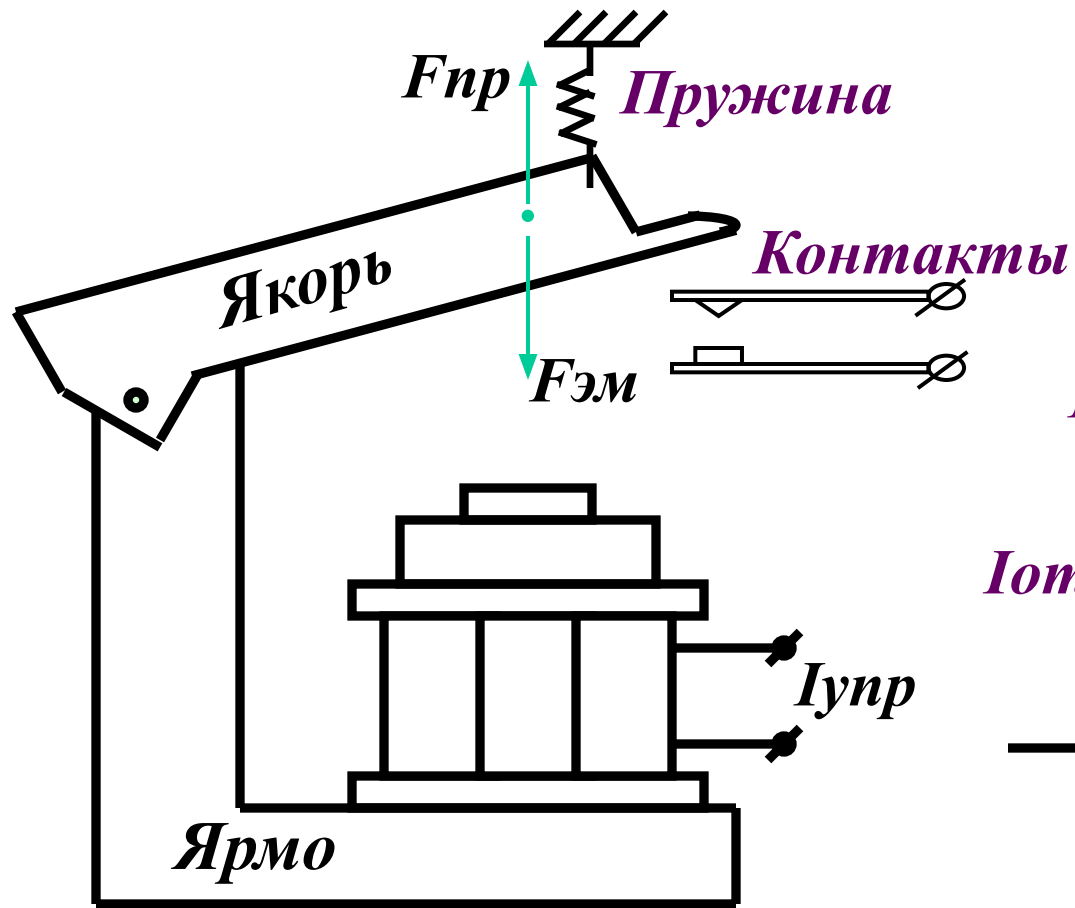
Вопросы занятия.

1. Подвижные электростанции РЭС и их краткая характеристика.
2. Реле, контакторы. Моторное реле времени.
3. Выпрямители и стабилизаторы напряжения.
4. Общие сведения о системах управления, защиты, контроля и сигнализации.



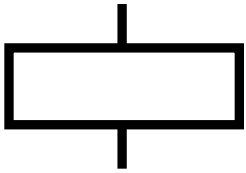
**СТРУКТУРНАЯ СХЕМА
ЭЛЕКТРОСТАНЦИИ**

К ПРИНЦИПУ РАБОТЫ ЭЛЕКТРОМАГНИТНОГО РЕЛЕ

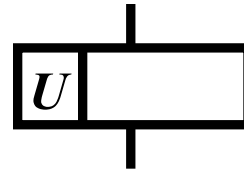


Сердечник

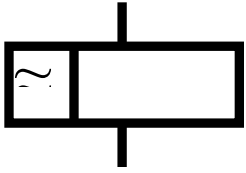
обмотка



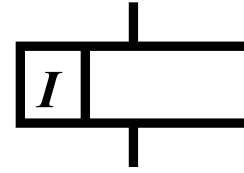
*Обмотка реле
общее обозначение*



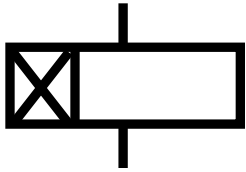
*Обмотка
напряжения*



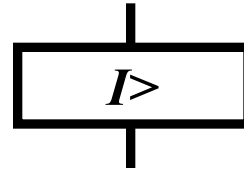
*Обмотка с
указанием рода
тока реле*



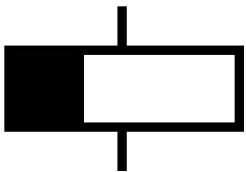
*Обмотка
токовая*



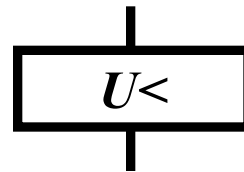
*Обмотка реле с
замедлением при
срабатывании*



*Обмотка реле
максимального
тока*

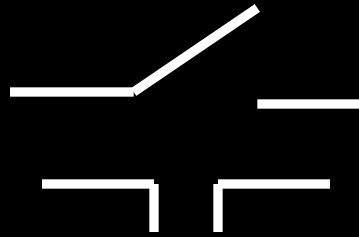


*Обмотка реле с
замедлением при
отпускании*

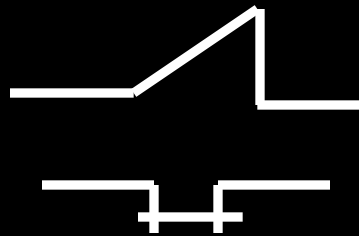


*Обмотка реле
минимального
напряжения*

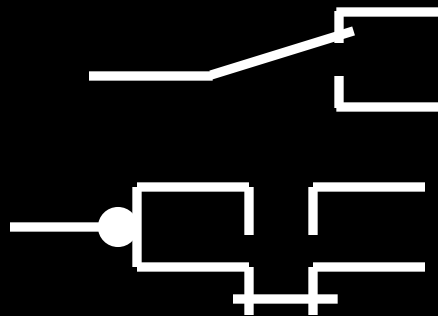
ОБОЗНАЧЕНИЕ ОБМОТОК РЕЛЕ



*Замыкающий
(нормально
разомкнутый)*

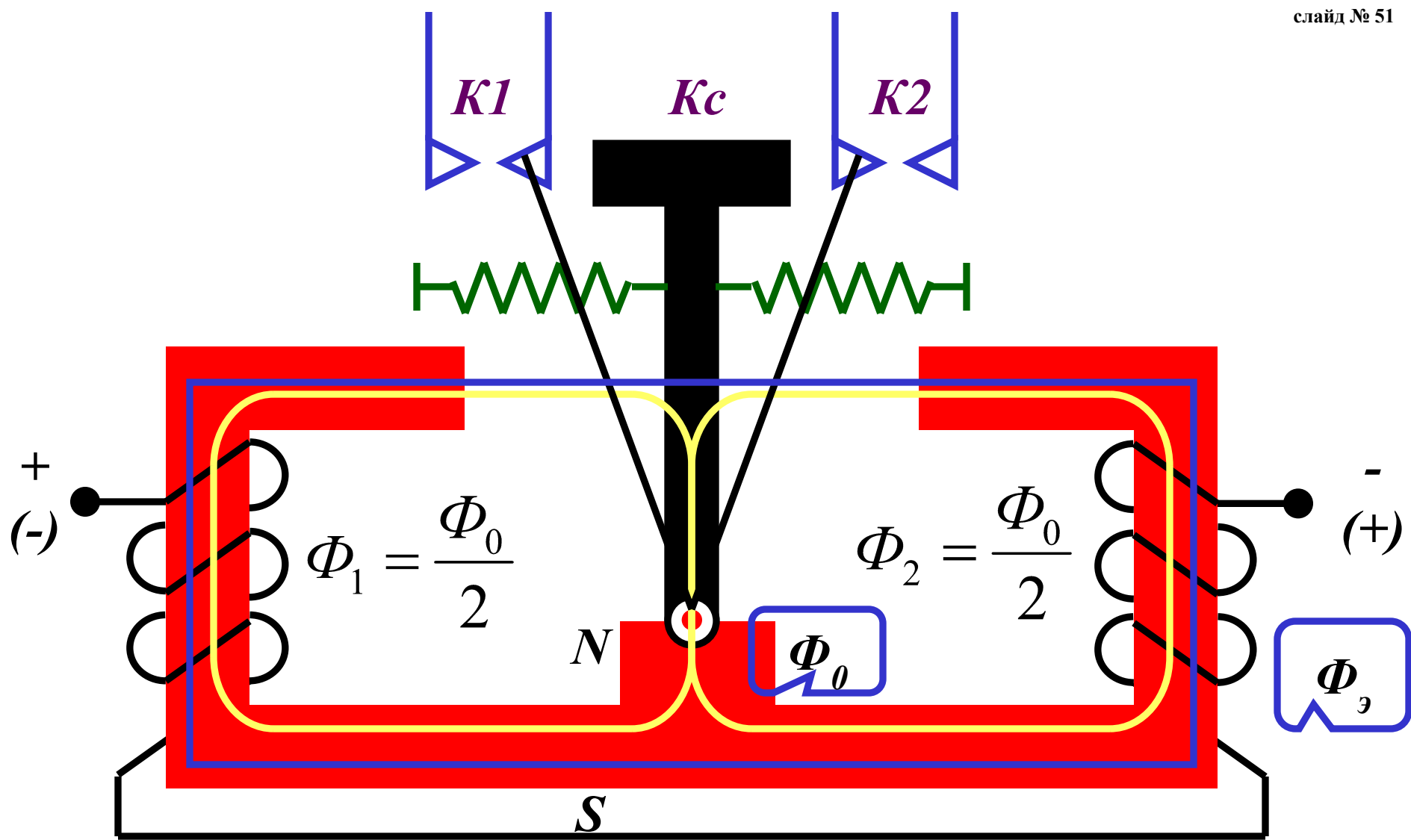


*Размыкающий
(нормально
замкнутый)*

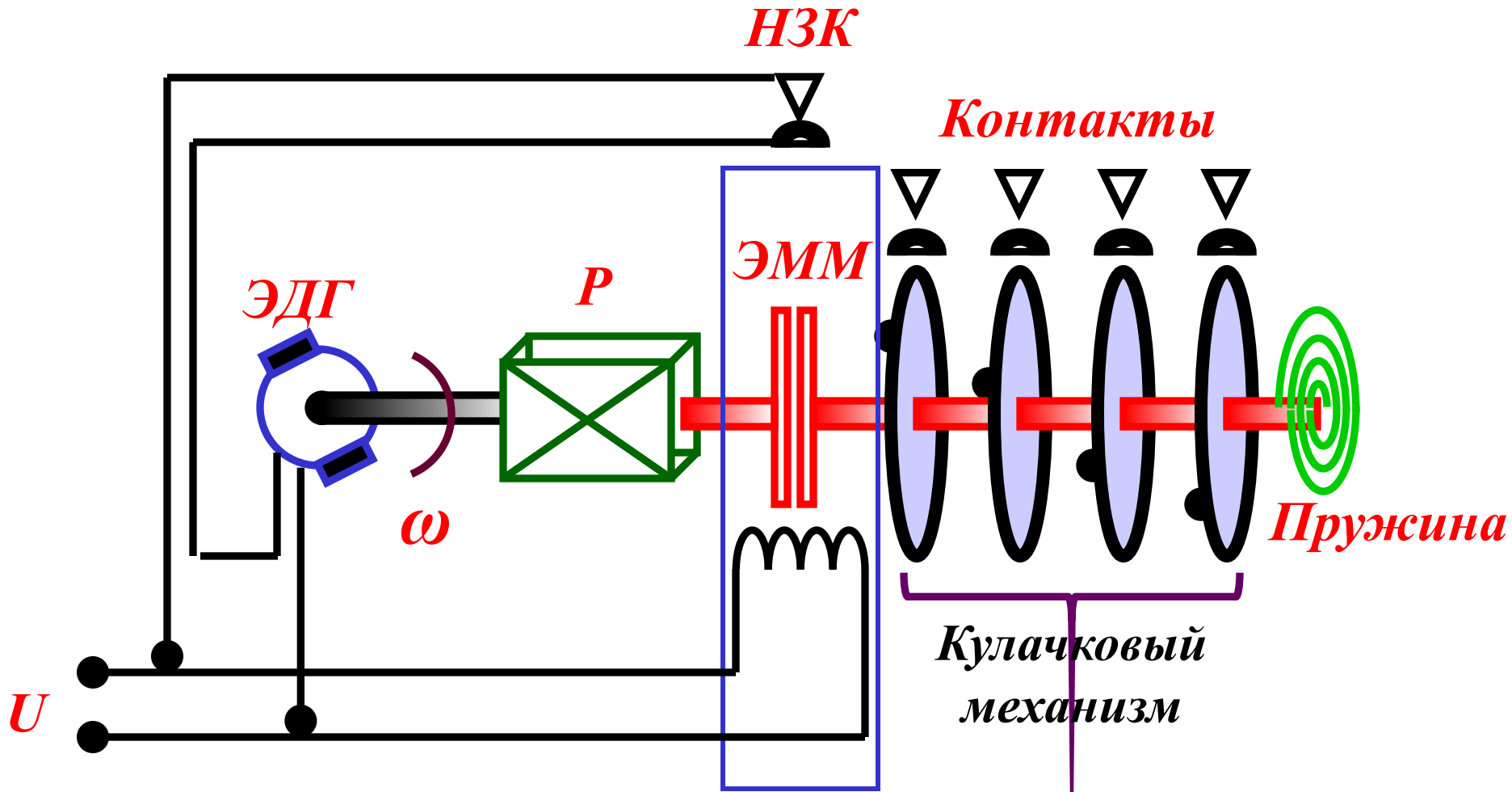


Переключающий

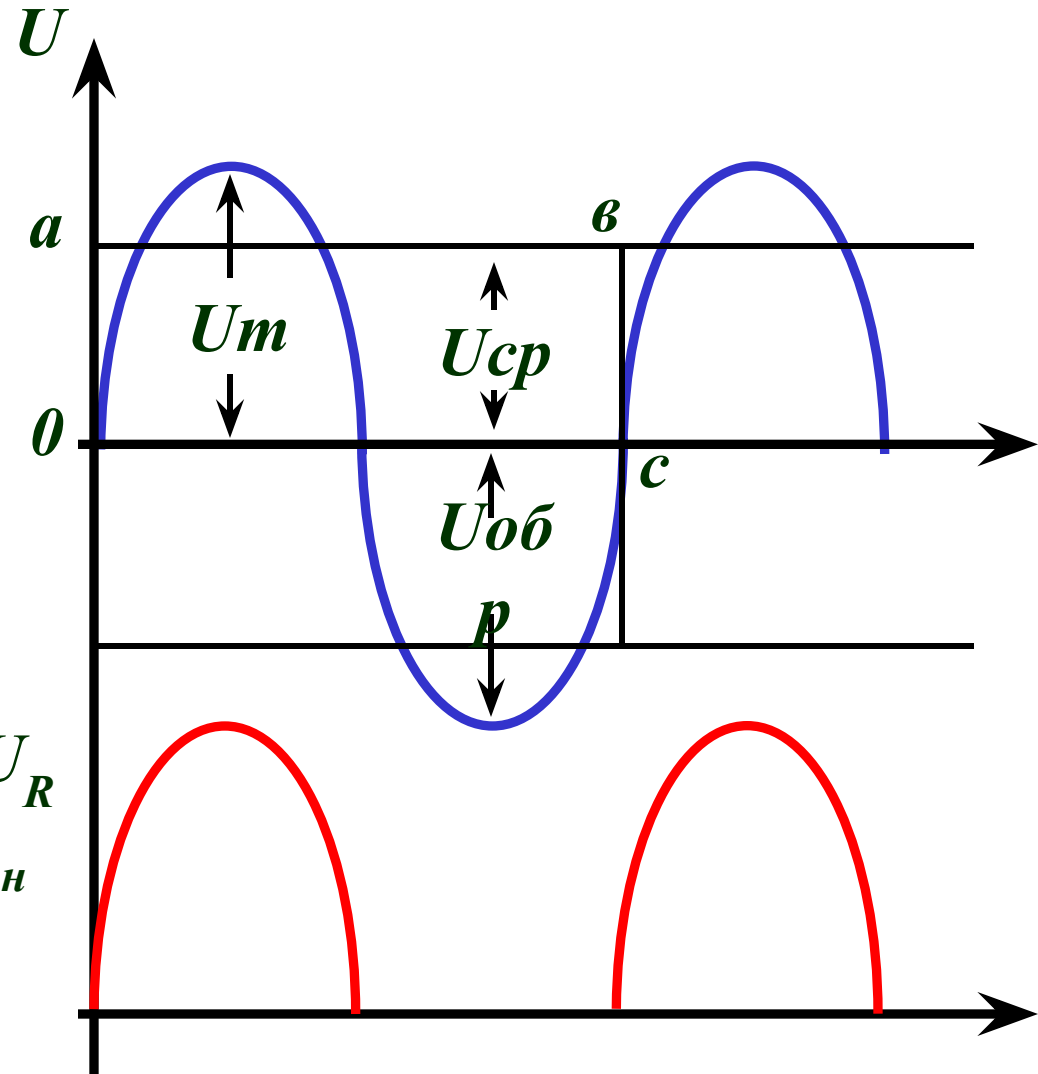
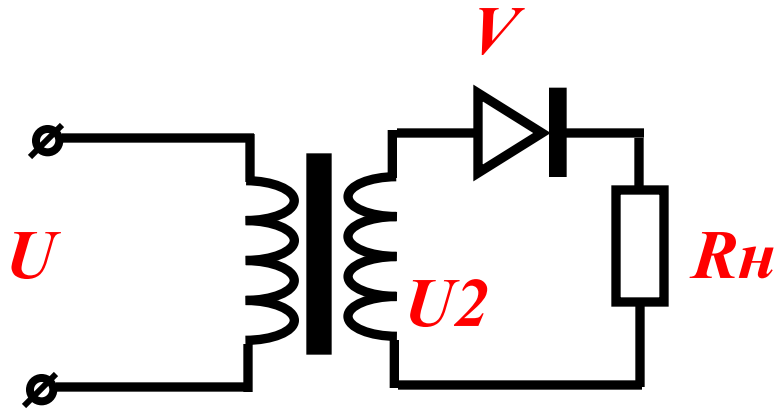
КОНТАКТЫ ЭЛЕКТРИЧЕСКОГО РЕЛЕ



ПОЛЯРИЗОВАННОЕ РЕЛЕ



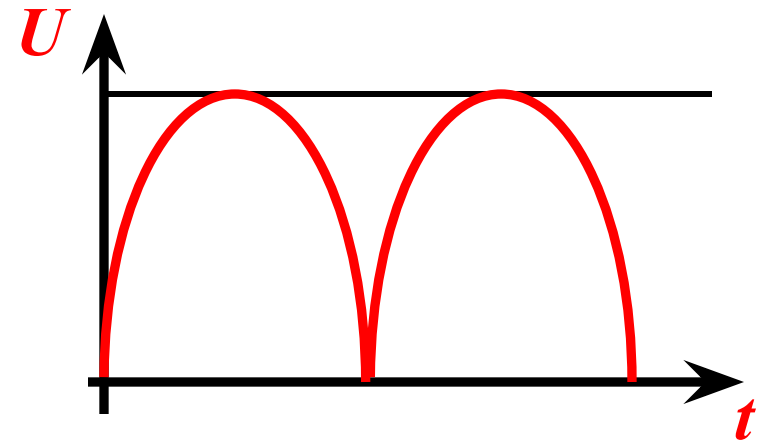
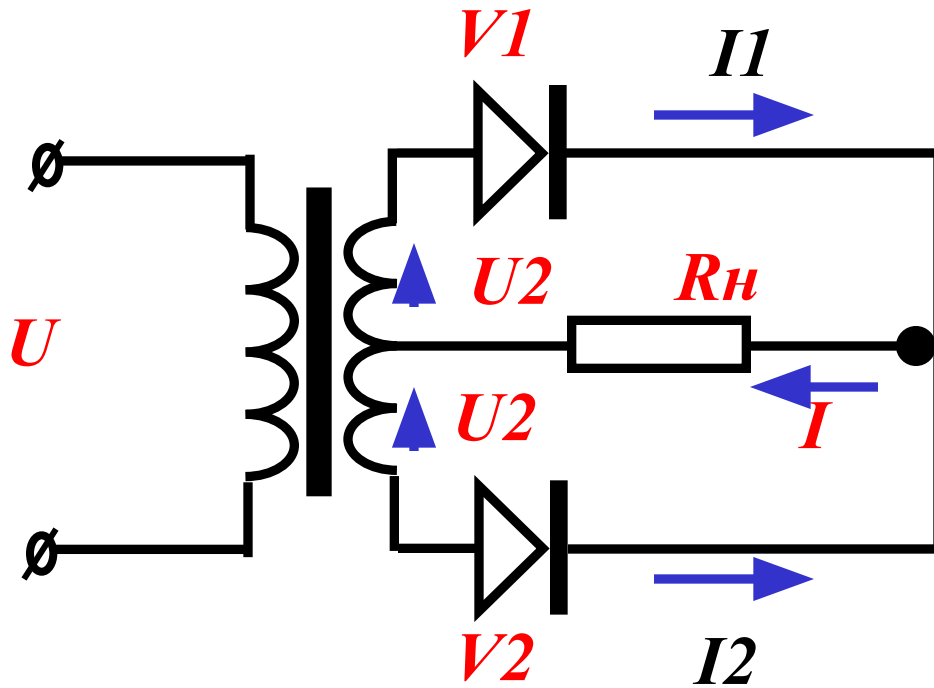
МОТОРНОЕ РЕЛЕ ВРЕМЕНИ



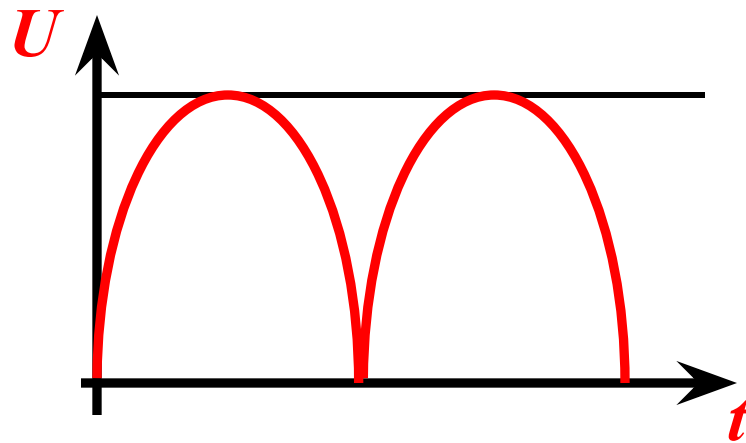
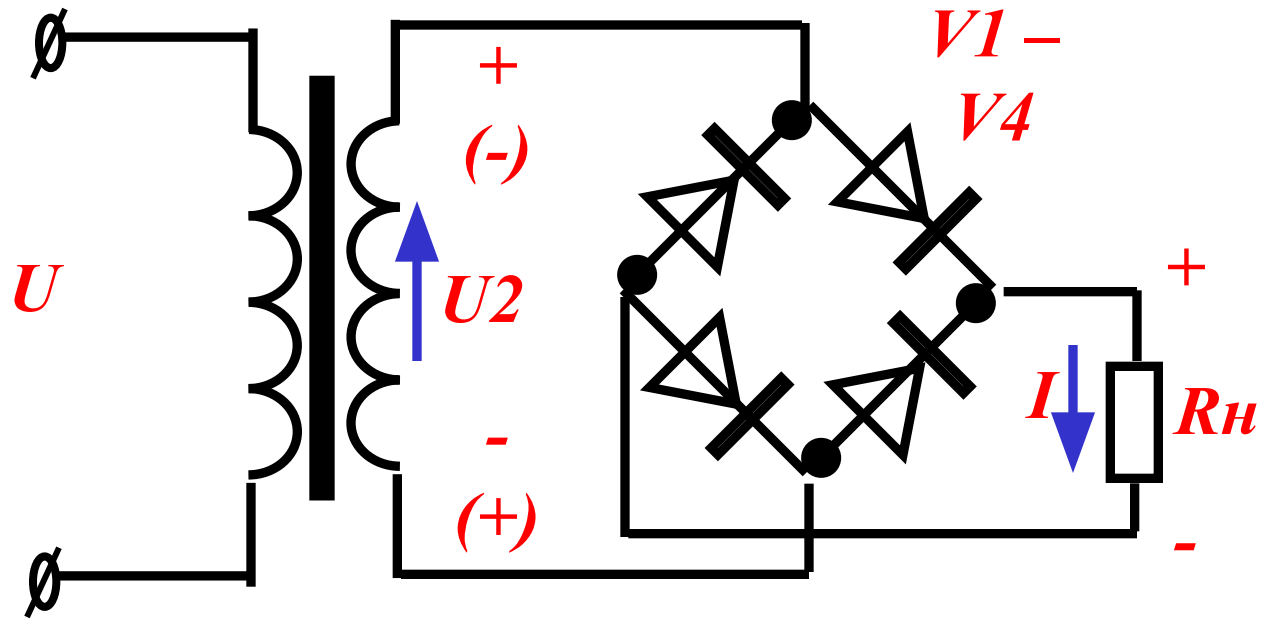
$$U_{cp} = \frac{U_m}{\pi}$$

$$U_2 = \frac{U_m}{\sqrt{2}}$$

**СХЕМА ОДНОПОЛУПЕРИОДНОГО
ВЫПРЯМИТЕЛЯ**



**ДВУХПОЛУПЕРИОДНАЯ ОДНОТАКТНАЯ
СХЕМА**



**ДВУХПОЛУПЕРИОДНАЯ ДВУХТАКТНАЯ
СХЕМА**

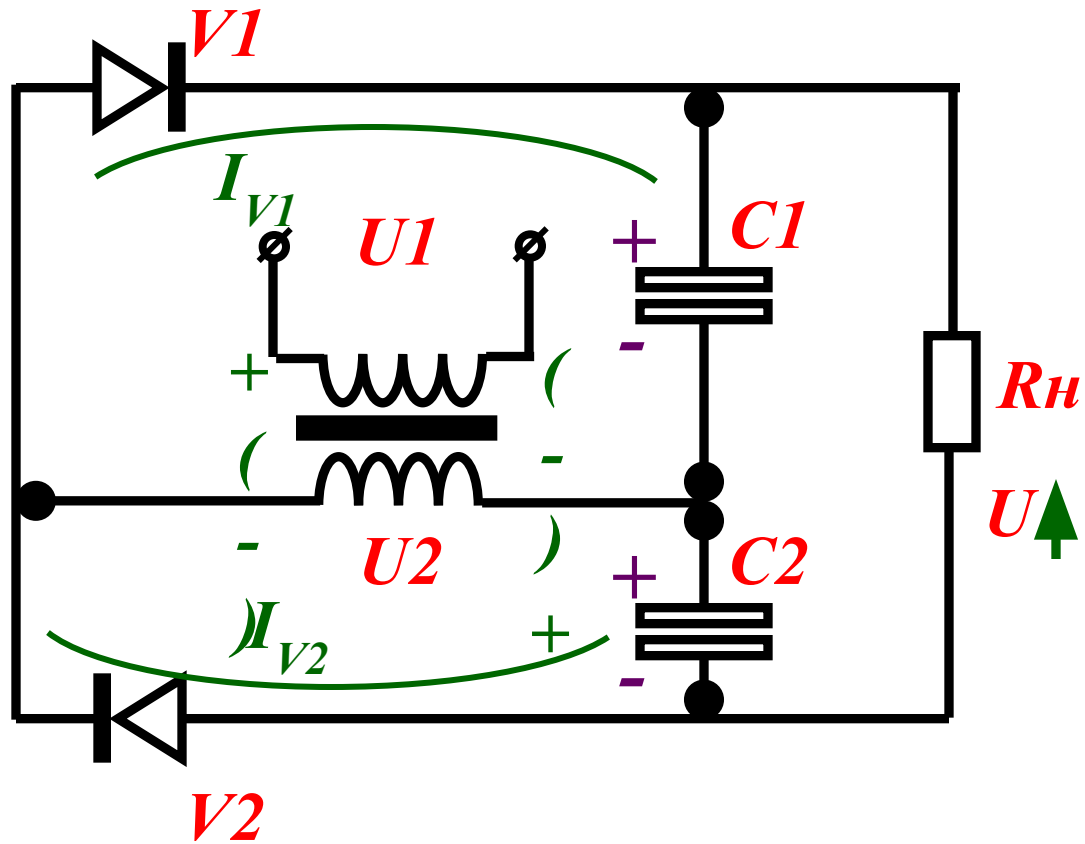
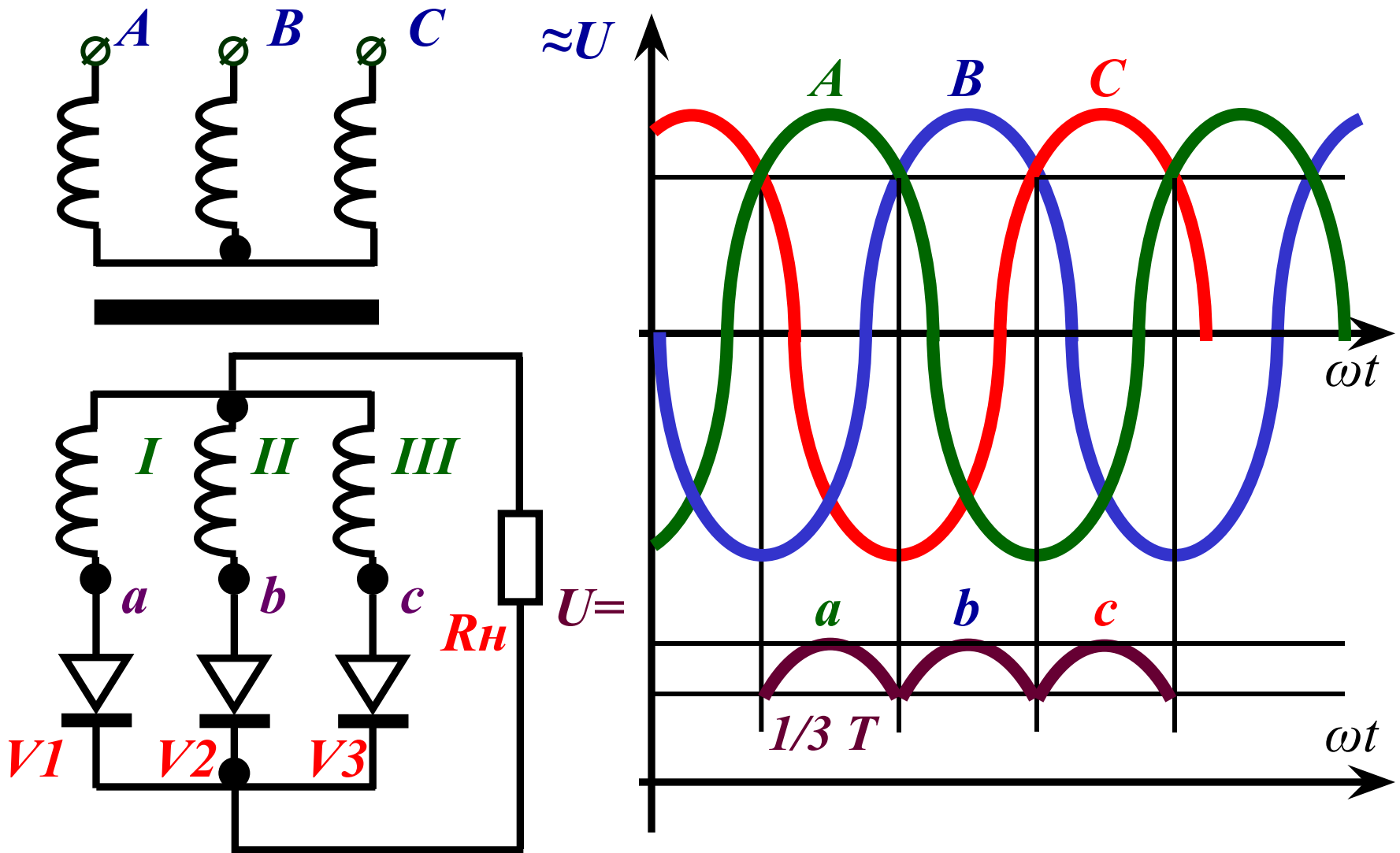
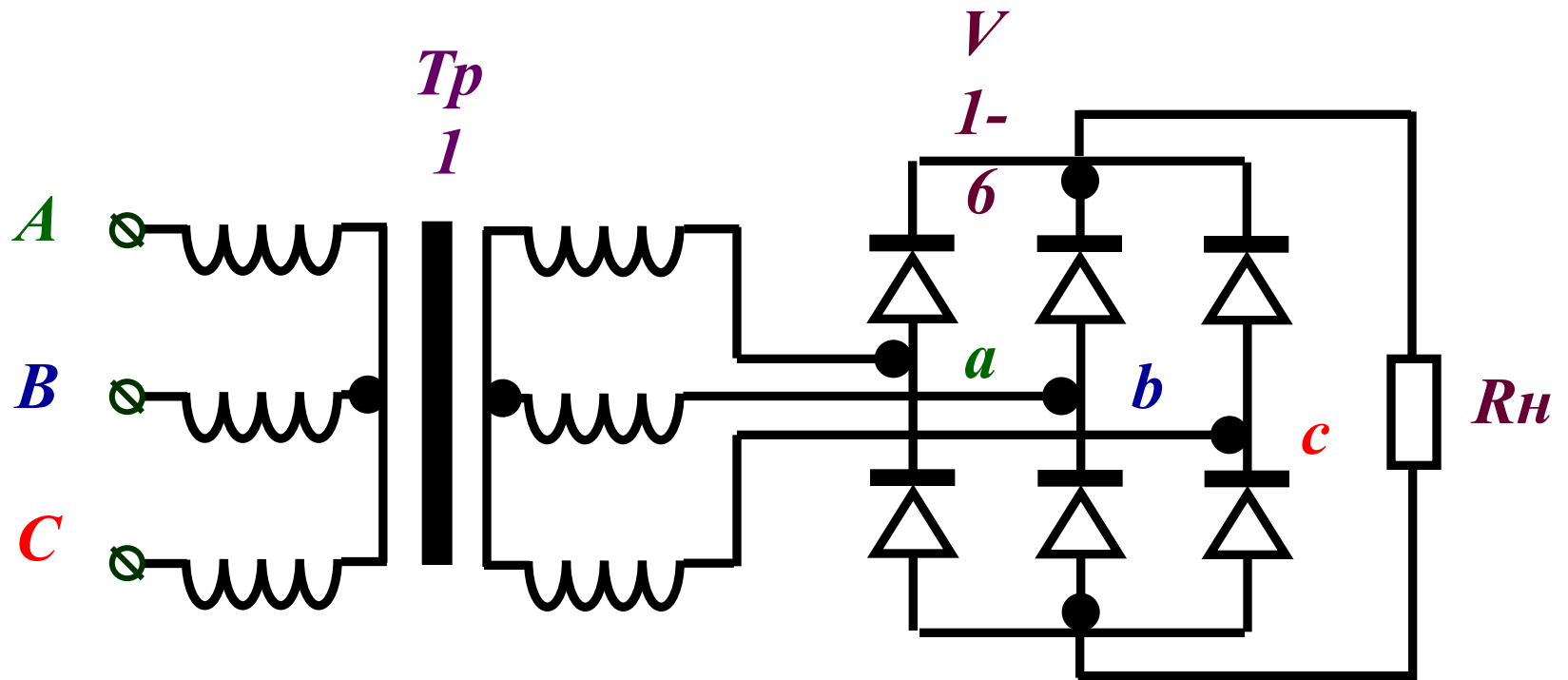


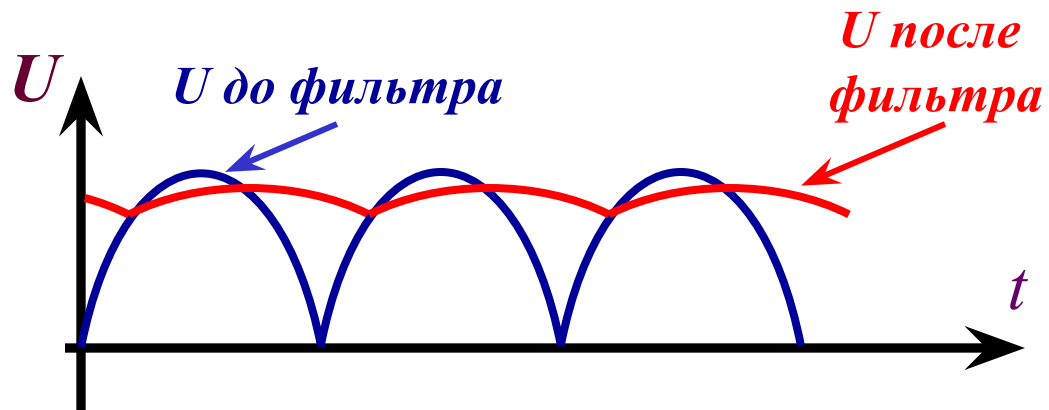
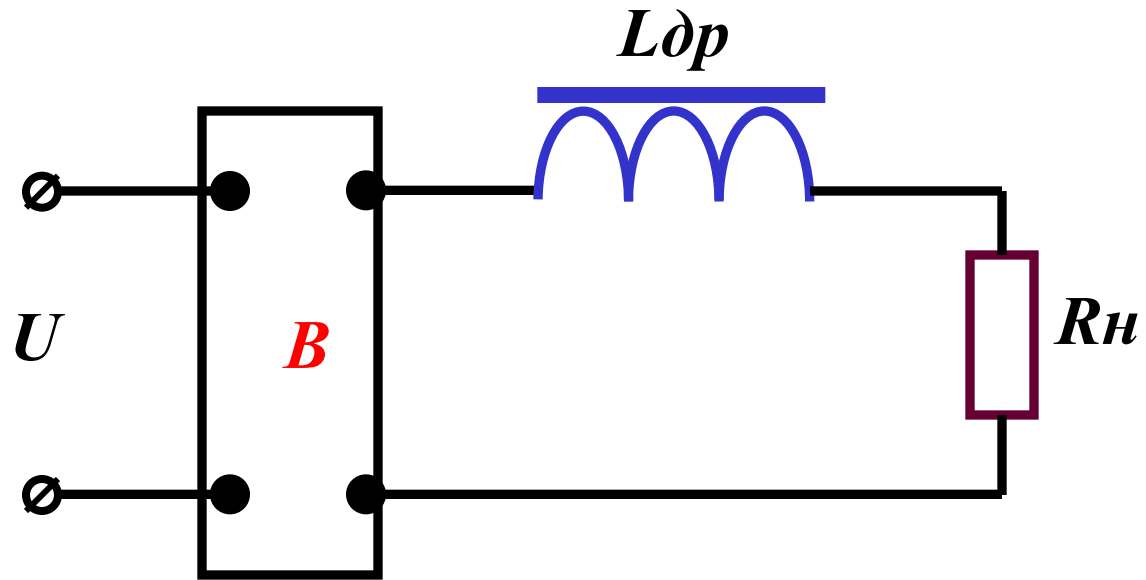
СХЕМА УДВОЕНИЯ НАПРЯЖЕНИЯ



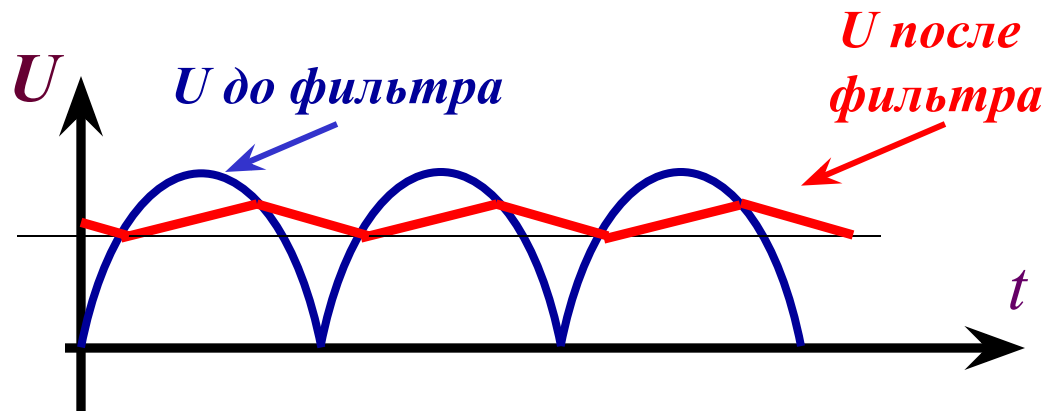
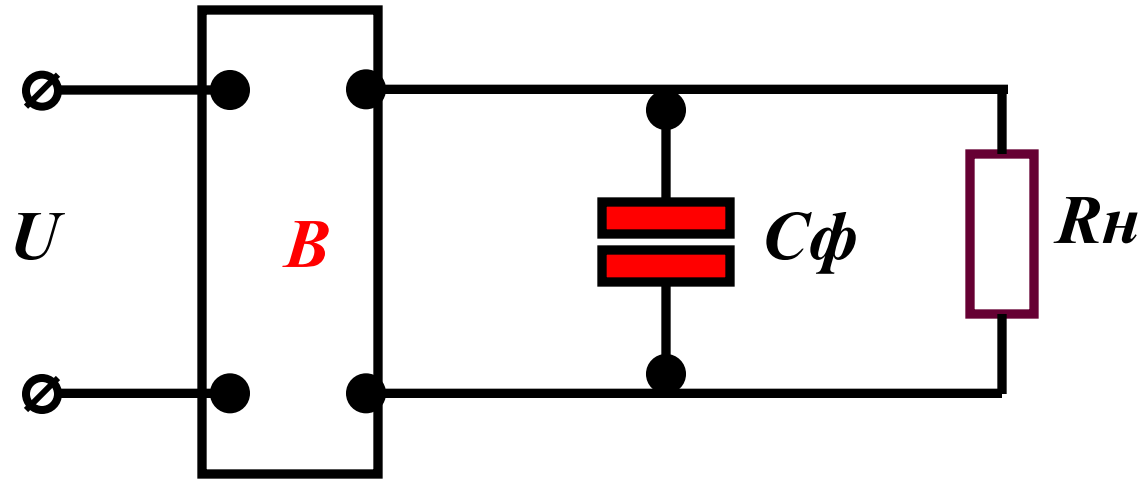
ТРЕХФАЗНАЯ ОДНОТАКТНАЯ СХЕМА



**ТРЕХФАЗНАЯ ДВУХТАКТНАЯ СХЕМА
(СХЕМА ЛАРИОНОВА)**

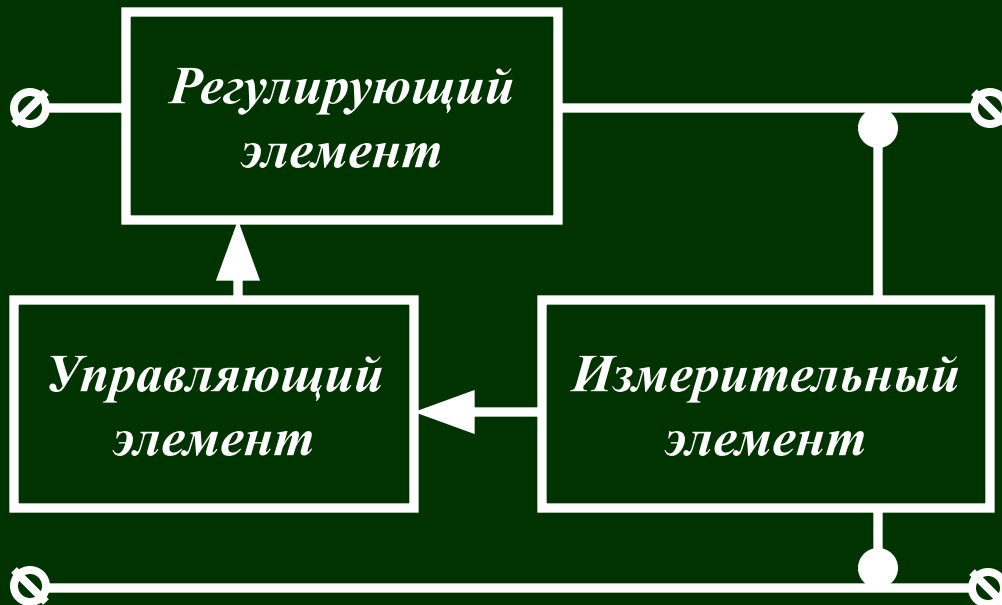
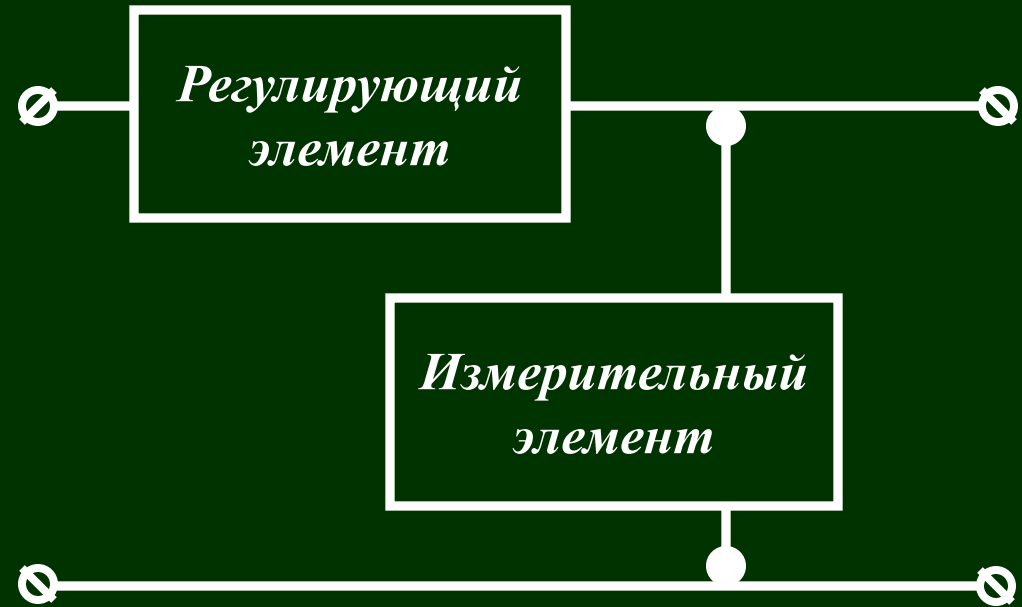


ИНДУКТИВНЫЙ ФИЛЬТР

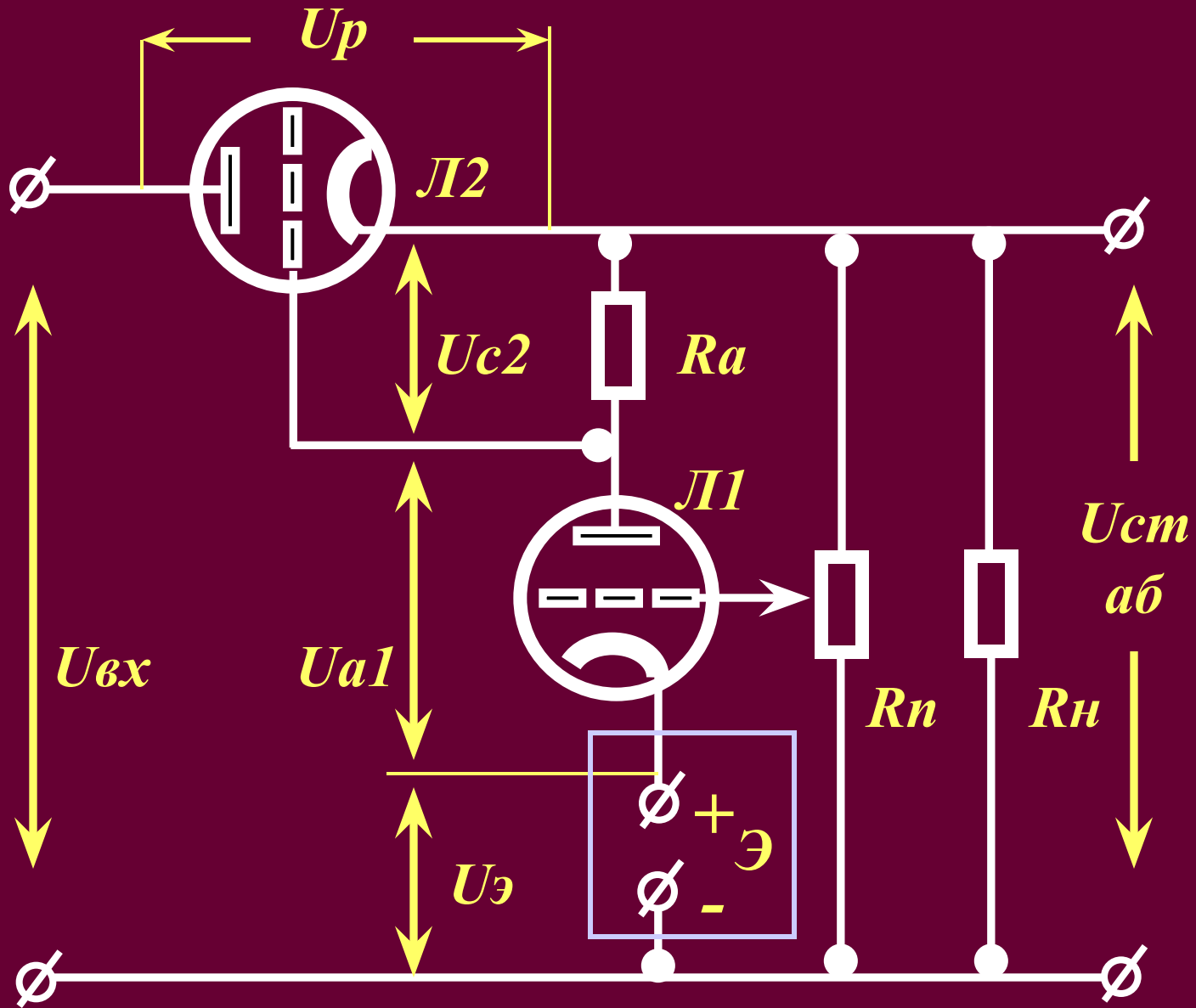


ЕМКОСТНОЙ ФИЛЬТР

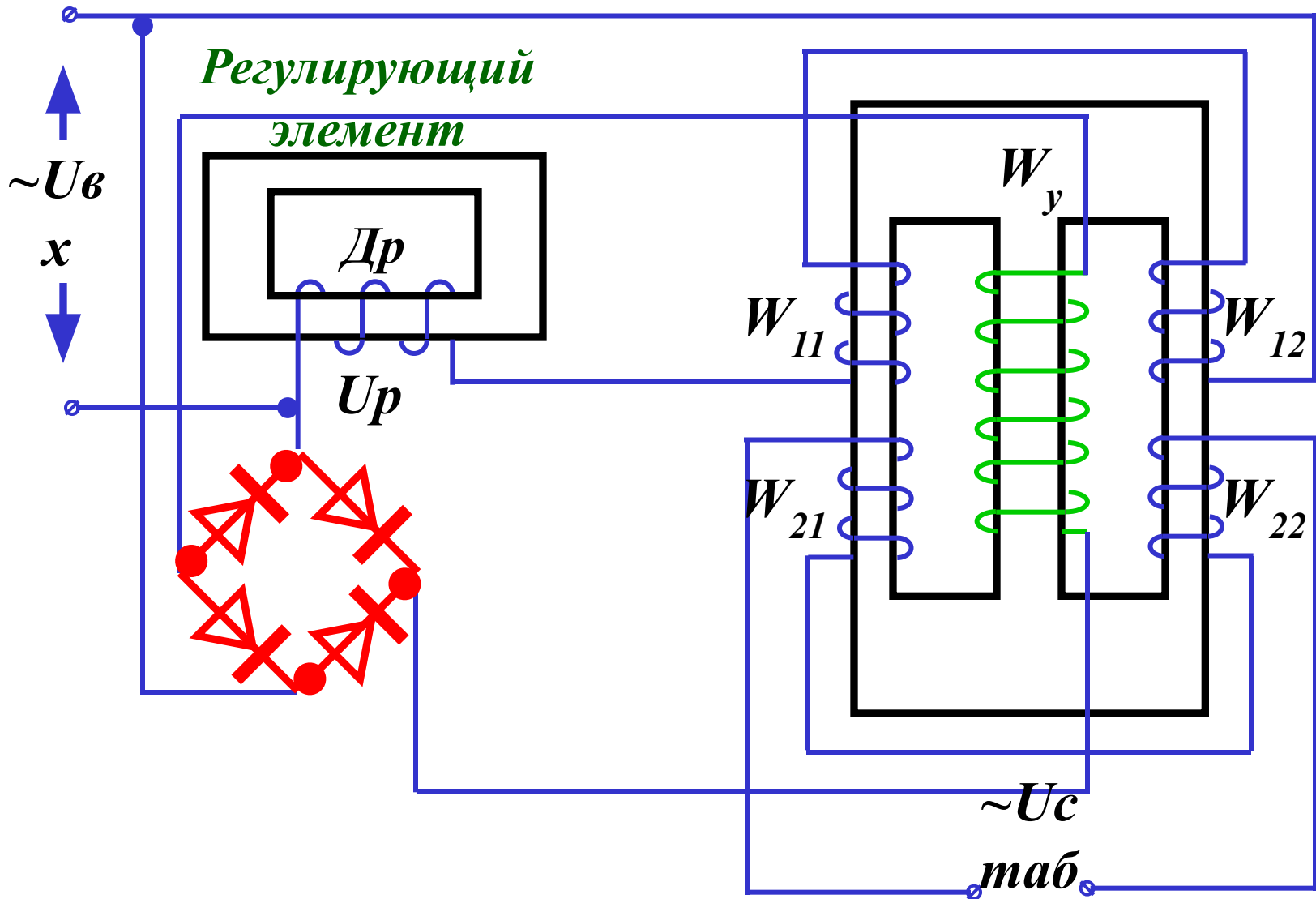
Стабилизатор с разомкнутой цепью



СТАБИЛИЗАТОР С ЗАМКНУТОЙ ЦЕПЬЮ



ЭЛЕКТРОННЫЙ СТАБИЛИЗАТОР



ФЕРРОМАГНИТНЫЙ СТАБИЛИЗАТОР ПЕРЕМЕННОГО НАПРЯЖЕНИЯ