

# Лекция № 12

## Быстрое преобразование Фурье

Нахождение спектральных составляющих дискретного комплексного сигнала непосредственно по формуле ДПФ требует  $N^2$  комплексных умножений и  $N(N-1)$  комплексных сложений. Так как количество вычислений, а следовательно, и время вычислений приблизительно пропорциональны  $N^2$ , то при больших  $N$  количество арифметических операций весьма велико. Поэтому нахождение спектра в реальном времени даже для современной вычислительной техники представляет сложную задачу.

По этой причине представляет значительный интерес вычислительные процедуры, уменьшающие количество умножений и сложений.

# Быстрое преобразование Фурье

- Основной принцип всех этих алгоритмов заключается в разложении операций вычисления ДПФ сигнала длины  $N$  на вычисление преобразований Фурье с меньшим числом точек. Разделив анализируемый набор отсчетов на части, вычисляют их ДПФ и объединяют результаты. Такие процедуры получили название алгоритмов *быстрого преобразования Фурье* БПФ.
- При реализации БПФ возможно несколько вариантов организации вычислений в зависимости от способа деления последовательности отсчетов на части (*прореживание по времени или по частоте*) и от того, на сколько фрагментов производится разбиение последовательности на каждом шаге (*основание БПФ*).

# Быстрое преобразование Фурье

Рассмотрим алгоритмы БПФ с основанием 2, когда длина последовательности  $N = 2^v$ , где  $v$  – целое число.

- **БПФ с прореживанием по времени.** Рассмотрим идею БПФ с прореживанием по времени на примере деления набора отсчетов пополам. Введя общепринятое в литературе обозначение для дискретных экспоненциальных функций:

$$e_N(k, n) = e^{-j(2\pi/N)kn} = w_N^{nk}$$

Запишем ДПФ сигнала  $x(n)$  в виде:

$$c(k) = \frac{1}{N} \sum_{n=0}^{N-1} x(n) e^{-j\frac{2\pi nk}{N}} = \frac{1}{N} \sum_{n=0}^{N-1} x(n) w_N^{nk}$$

# Быстрое преобразование Фурье

- Разобьем  $x(n)$  на две  $N/2$ -точечные последовательности, состоящие из отсчетов с четными и нечетными номерами соответственно. В результате получим:

$$c(k) = \frac{1}{N} \sum_{n_{\text{ч}}}^{N/2-1} x(n) w_N^{nk} + \frac{1}{N} \sum_{n_{\text{нч}}}^{N/2-1} x(n) w_N^{nk}$$

- Заменяя индексы суммирования на  $n = 2p$  при четном  $n$  и на  $n = (2p + 1)$  при нечетном  $n$ , придем к выражению:

$$\begin{aligned} c(k) &= \frac{1}{N} \sum_{p=0}^{N/2-1} x(2p) w_N^{2pk} + \frac{1}{N} \sum_{p=0}^{N/2-1} x(2p+1) w_N^{(2p+1)k} = \\ &= \frac{1}{N} \sum_{p=0}^{N/2-1} x(2p) (w_N^2)^{pk} + \frac{1}{N} w_N^k \sum_{p=0}^{N/2-1} x(2p+1) (w_N^2)^{pk} \end{aligned}$$

# Быстрое преобразование Фурье

- Так как  $w_N^2 = w_{N/2}$ , то предыдущее выражение можно записать в виде:

$$c(k) = \frac{1}{N} \sum_{p=0}^{N/2-1} x(2p) w_{N/2}^{pk} + \frac{1}{N} w_N^k \sum_{p=0}^{N/2-1} x(2p+1) w_{N/2}^{pk} =$$

$$\frac{1}{2} G(k) + \frac{1}{2} w_N^k H(k). \quad (12.1)$$

- Каждая из сумм (12.1) является  $N/2$ -точечным ДПФ: первая – для четных отсчетов исходной последовательности, а вторая – для нечетных. Несмотря на то, что индекс  $k$  в формуле (12.1) распространяется на  $N$  значений  $k = 0, 1, \dots, (N-1)$ , каждая из сумм требует вычислений только для  $k = 0, 1, \dots, (N/2-1)$ , так как  $G(k)$  и  $H(k)$  периодичны по  $k$  с периодом  $N/2$ . Объединение же этих сумм приводит к  $N$ -точечному ДПФ  $c(k)$ .

# Быстрое преобразование Фурье

## Схема БПФ

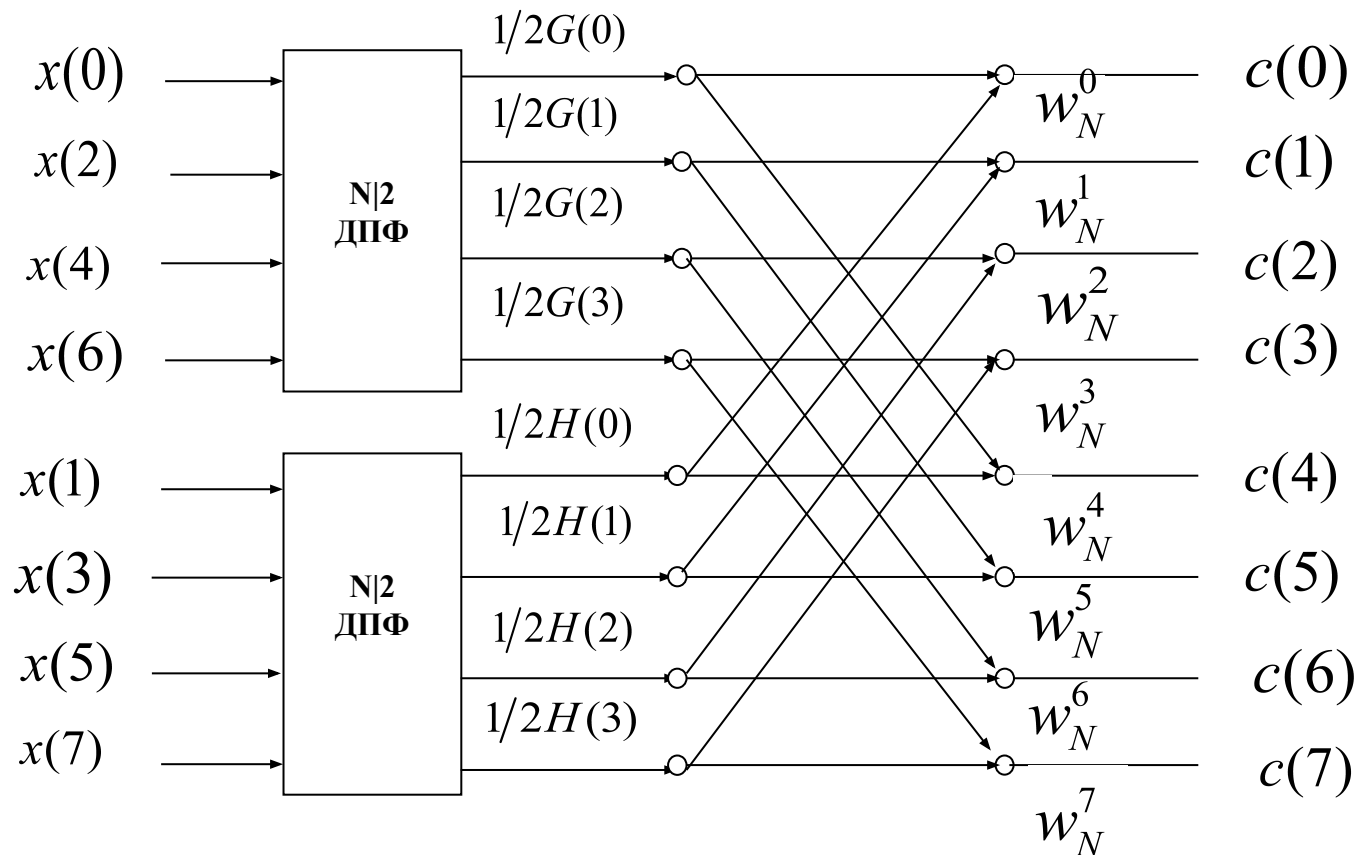


Рис.12.1

# Быстрое преобразование Фурье

- Далее можно вычислить каждое  $N/2$ -точечное ДПФ разбиением сумм на два  $N/4$ -точечных ДПФ. Таким образом,  $G(k)$  и  $H(k)$  могут быть вычислены в виде:

$$\begin{aligned} G(k) &= \frac{2}{N} \sum_{p=0}^{N/2-1} g(p) w_{N/2}^{pk} = \frac{2}{N} \sum_{l=0}^{N/4-1} g(2l) w_{N/2}^{2lk} + \frac{2}{N} \sum_{l=0}^{N/4-1} g(2l+1) w_{N/2}^{(2l+1)k} = \\ &= \frac{2}{N} \sum_{l=0}^{N/4-1} g(2l) w_{N/4}^{lk} + \frac{2}{N} w_{N/2}^k \sum_{l=0}^{N/4-1} g(2l+1) w_{N/4}^{lk} ; \end{aligned}$$

$$H(k) = \frac{2}{N} \sum_{l=0}^{N/4-1} h(2l) w_{N/4}^{lk} + \frac{2}{N} w_{N/2}^k \sum_{l=0}^{N/4-1} h(2l+1) w_{N/4}^{lk} .$$

# Быстрое преобразование Фурье

- Продолжим описанную процедуру разбиения исходной ДПФ на преобразования меньшей размерности, пока не останутся только двухточечные преобразования. Двухточечные ДПФ (их число равно  $N/2$ ) могут быть вообще вычислены без использования операций умножения. Действительно, для двухточечной последовательности  $f(n)$ ,  $n = 1, 2$ ; согласно определению ДПФ имеем два спектральных отсчета:

$$s(0) = 1/2 [ f(0)w_2^0 + f(1)w_2^0 ] = f(0) + f(1)$$

$$s(1) = 1/2 [ f(0)w_2^0 + f(1)w_2^1 ] = f(0) - f(1)$$



# Быстрое преобразование Фурье

- Число требуемых при этом пар операций «умножение – сложение» можно оценить как  $N \log_2 N$ . Таким образом, вычислительные затраты по сравнению с непосредственным использованием формулы ДПФ уменьшаются в  $N/\log_2 N$  раз. При больших  $N$  это отношение становится весьма велико. Например, при  $N = 1024$  достигается более чем 100-кратное ускорение, но и это еще не предел. Количество комплексных умножений в алгоритме БПФ с прореживанием по времени может быть сокращено вдвое.

# Быстрое преобразование Фурье

- Из рассмотренного алгоритма следует, что на каждой ступени вычислений происходит преобразование одного множества из  $N$  комплексных чисел в другое множество из  $N$  комплексных чисел.
- Будем считать  $x_m(l)$  входным массивом на  $m$ -й ступени вычисления, а  $x_{m+1}(l)$  – выходным массивом на  $(m+1)$  ступени вычислений.

С учетом введенных обозначений имеем:

$$x_{m+1}(p) = \frac{1}{2} \left[ x_m(p) + w_N^r x_m(q) \right];$$

$$x_{m+1}(q) = \frac{1}{2} \left[ x_m(p) + w_N^{r+N/2} x_m(q) \right].$$

# Быстрое преобразование Фурье

- Вышеприведенные соотношения подсказывают метод сокращения числа комплексных умножений вдвое. Так как  $w_N^{N/2} = -1$ , эти соотношения можно записать в виде:

$$x_{m+1}(p) = \frac{1}{2} \left[ x_m(p) + w_N^r x_m(q) \right];$$

$$x_{m+1}(q) = \frac{1}{2} \left[ x_m(p) - w_N^r x_m(q) \right].$$

- Так как на каждую ступень разбиения имеется  $N/2$  таких операций, а общее число ступеней равно  $\log_2 N$ , то общее число пар операций «умножение-сложение» сокращается до  $\frac{N}{2} \log_2 N$ .