

государственное автономное профессиональное образовательное учреждение Чувашской Республики «Межрегиональный центр компетенций – Чебоксарский электромеханический колледж» Министерства образования и молодежной политики Чувашской Республики

ТЕХНИЧЕСКОЕ ОБСЛУЖИВАНИЕ ЭЛЕКТРООБОРУДОВАНИЯ МАШИНЫ ВАКУУМНО-ФОРМОВОЧНОЙ УНИВЕРСАЛ 1М

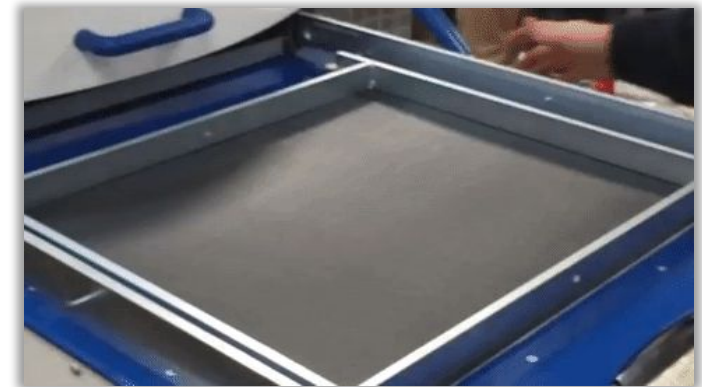
Выполнил: Иванов Николай

Студент группы: Т1-13

Руководитель: Коренева Д.А.

Назначение станка

- ▶ Вакуум-формовочная машина Универсал 1М предназначена для изготовления изделий нестандартной формы с применением термопластичных материалов.



Технические характеристики

- Номинальная мощность вакуумного насоса – 0,55 кВт;
- Номинальная мощность охлаждающего вентилятора– 0,37 кВт;
- Номинальная мощность нагревательной панели– 10 кВт;
- Применяемое напряжение для питания электрооборудования:
- ~ 380 В, при частоте 50 Гц.
- В цепи управления применяют напряжение ~ 220 В 50 Гц.

Схема электрическая принципиальная

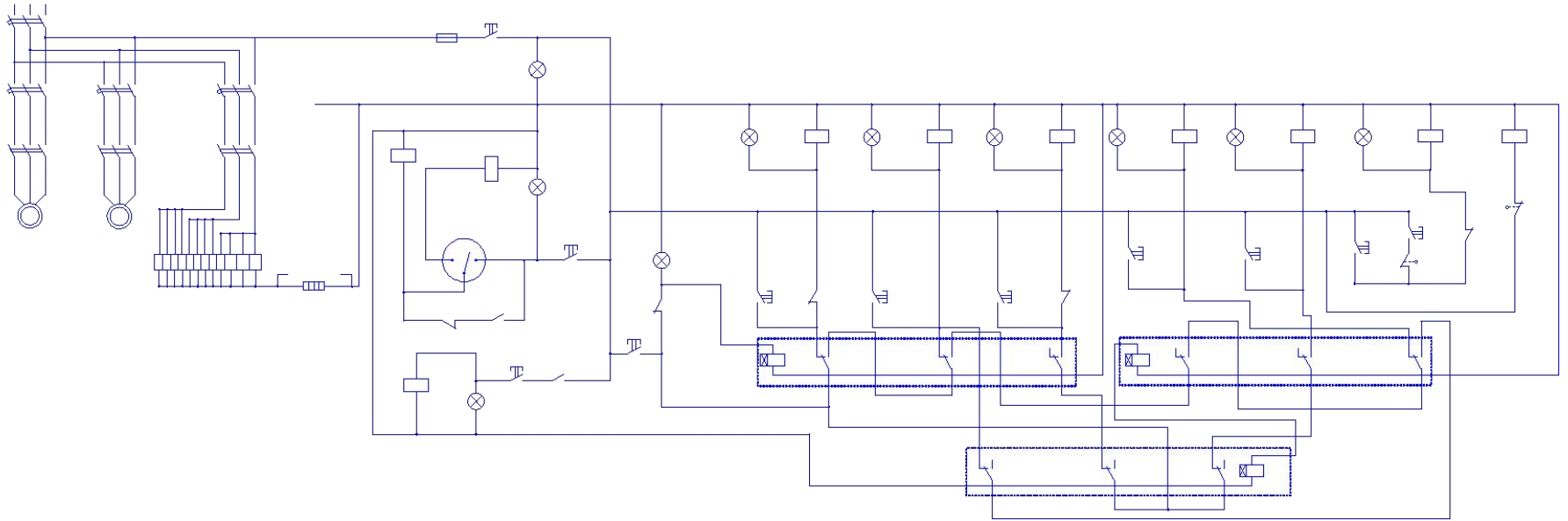


Схема расположения электрооборудования. Общий вид станка

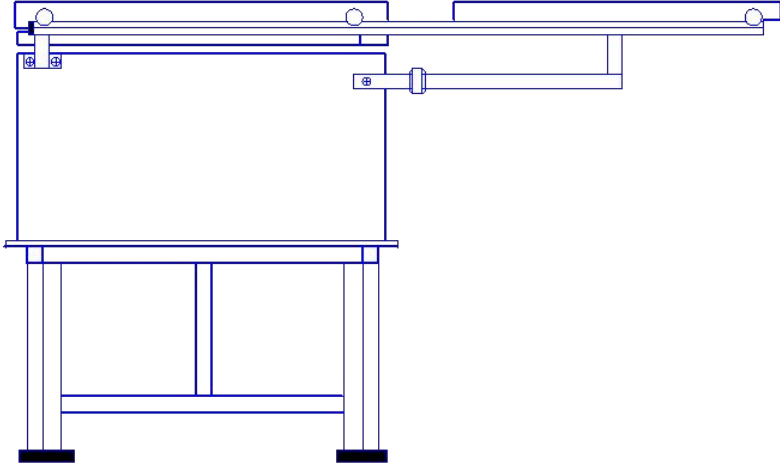
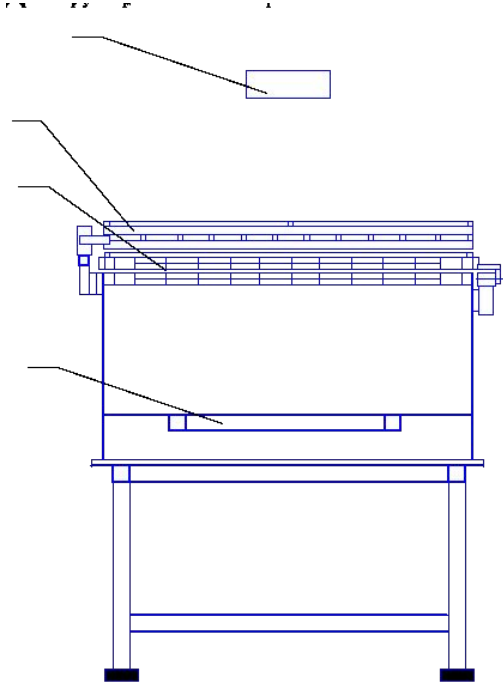


Схема электрическая монтажная

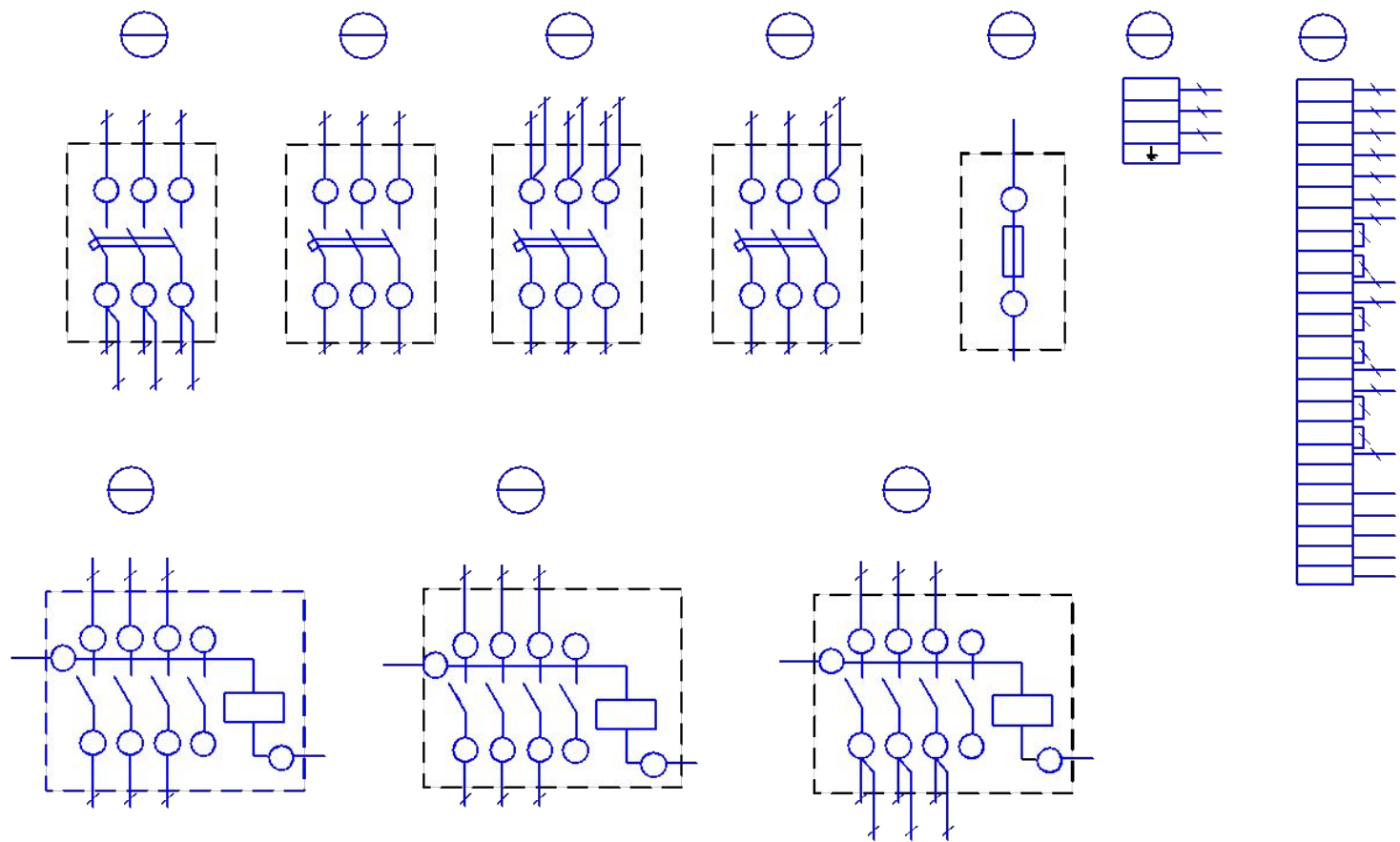
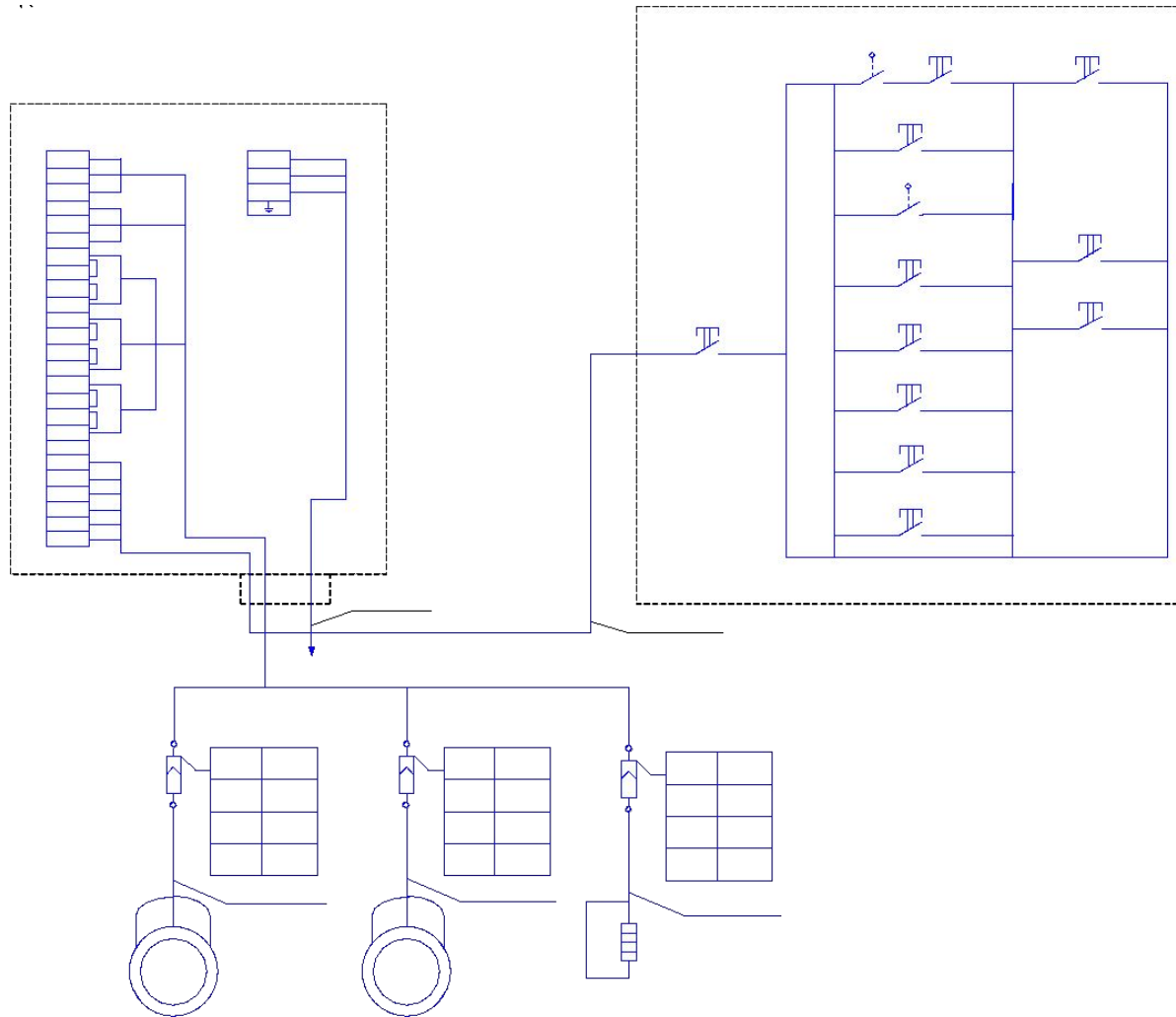


Схема электрическая соединений



Расчетная часть

По итогам расчетной части были выбраны следующие аппараты:

- Автоматический выключатель серии ВА105-3Р
- Предохранитель ПК-30
- Магнитный пускатель ПМЛ 1100 и ПМ12
- Кнопочный выключатель КЕ 011/2
- Конечный выключатель LS-11S
- Питающий провод марки ВВГ

Расчетная часть

Выбор автоматического выключателя:

$$U_{\text{н}} \geq U_{\text{уст}}, \text{ В}$$

$$I_{\text{н.а.}} \geq I_{\text{р}}, \text{ А}$$

Обозначение	Тип	Номинальный ток	
		$I_{\text{н а}}, \text{ А}$	$I_{\text{н р}}, \text{ А}$
QF1	BA105-3P-050A	50	48,23
QF2	BA105-3P-002A	2	1,15
QF3	BA105-3P-001A	1	0,9
QF3	BA105-3P-050A	50	45,45



BA105-3P

Расчетная часть

- Выбор автоматического выключателя:

$$U_H \geq U_{уст}, В$$

$$I_{н.а.} \geq I_p, А$$



ПК-30

Обозначение	Тип	$I_{ном}, А$	$I_{ном в}, А$	$I_{откл}, кА$
FU1	ПК-30	1	0,85	2

Расчетная часть

- Выбор автоматического выключателя:

$$U_{\text{н}} \geq U_{\text{уст}}, \text{ В}$$

$$I_{\text{н.а.}} \geq I_{\text{р}}, \text{ А}$$

Внешний вид выбранных аппаратов



BA105-3P



ПК-30



ПМЛ 1100



PM12



KE 011/2



LS-11S

Технологическая часть

- Данный раздел посвящен таким вопросам как техническое обслуживание и ремонт магнитных пускателей, испытание изоляции электродвигателей, техническая эксплуатация электродвигателей, техническое обслуживание электромагнитного реле.

Экономическая часть

- Произведен расчет годовых затрат труда на техническое обслуживание электрооборудования, расчет себестоимости и оптовой цены.



Сводная ведомость по всем статьям калькуляции

Статьи калькуляции	Затраты, руб.
Стоимость основного и вспомогательного оборудования	3180
Стоимость покупных комплектующих изделий	16328,5
Основная заработная плата производственных рабочих	11132
Дополнительная заработная плата производственных рабочих	1113,2
Отчисления на социальные нужды	4163
Производственные расходы	55660
Полная себестоимость	91576,7

Проведен мониторинг цен на новые аналогичные станки

Предприятие-поставщик	Стоимость, руб.
ООО «Промресурс», г. Ижевск	1 124 550
ООО «ПромТехСервис», г. Воткинск	1 120 000

Расчеты экономической целесообразности замены

электрооборудования показали, что даже при покупке б/у станка и установке в нем новых аппаратов, затраты составят всего **290 000** руб. Что в 4 раза меньше стоимости нового станка.

Охрана труда

- Изоляция токоведущих частей
- Оградительные устройства
- Предупредительная сигнализация, надписи, плакаты
- Защитные средства, применяемые в электроустановках

Заключение

- В данном дипломном проекте представлено устройство и описание работы консольно-фрезерного станка модели 6Т80Ш. Произведена замена старого электрооборудования на новое, в частности предохранителей, пускорегулирующей аппаратуры и автоматических выключателей. Выбранное оборудование отвечает всем требованиям, является наиболее рациональным, безопасным в эксплуатации и экономически целесообразным.

Спасибо за внимание!