

Натюрморт

фр. nature morte, буквально - "мёртвая природа", при nature "природа, натура; естественность; сущность, свойство" и morte "смерть"; неподвижная жизнь

"Мертвая природа" проявляла способность вторгаться в "живую" - и не только отображать, но и пояснять ее.



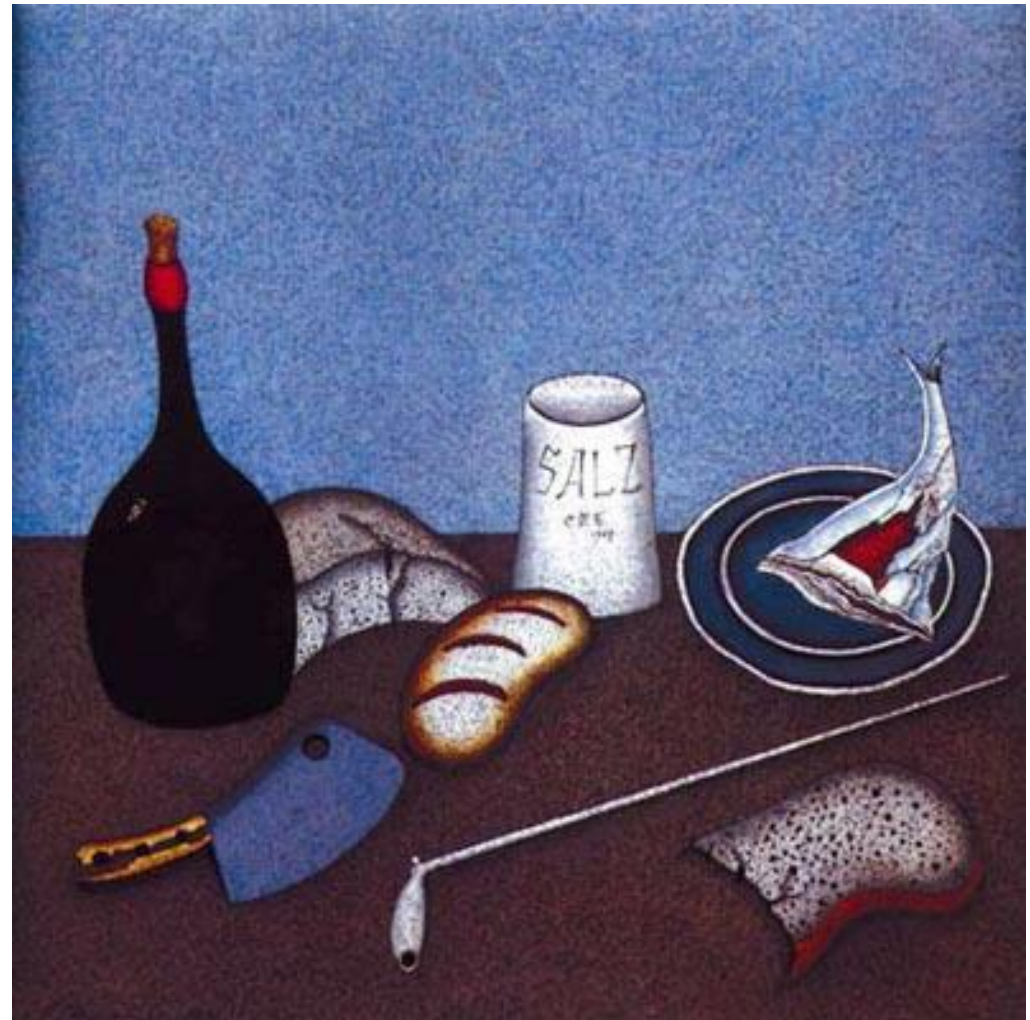
Натюрморт - жанр изобразительного искусства

Натюрморт, жанр изобразительного искусства, который посвящен изображению вещей, размещенных в единой среде и организованных в группу.



Постановка

Специальная организация мотива (так называемая постановка) - один из основных компонентов образной системы жанра натюрморта.



Объекты живой природы

Кроме неодушевлённых предметов (например, предметов домашнего обихода), в натюрморте изображают объекты живой природы, изолированные от своих естественных связей и тем самым обращенные в вещь, - рыбу на столе, цветы в



Изображение живых существ

Изображение живых, движущихся существ - насекомых, птиц, зверей, даже людей - может иногда входить в натюрморт, но лишь дополняя его основной мотив.



Цели натюрморта

Цели натюрморта как жанра не сводятся к выражению символики, к решению декоративных задач или к естествоиспытательской точной фиксации предметного мира. Фотограф может создать в натюрморте ёмкий, многослойный образ, обладающий сложным смысловым подтекстом.



Специфика жанра

Специфика жанра определяет повышенное внимание художника (и зрителя) к структуре и деталям объёмов, фактуре поверхности проблемам изображения.



С чего начать компоновку натюрморта?

Дело в том, что каждая постановка содержит композиционный центр, который «держит» наше внимание.

Немаловажную роль здесь играет вдохновение, а может, вы увидели, заметили предмет, который непременно захотели запечатлеть и показать его с новой, неожиданной стороны.

Во-первых, предметы должны располагаться гармонично, один предмет - композиционный центр, вокруг которого строится ваша история. И все вместе они составляют единое целое, то есть должен читаться ваш замысел.



Для постановки натюрморта, обычно используют ровную поверхность (стол, стул, подоконник).



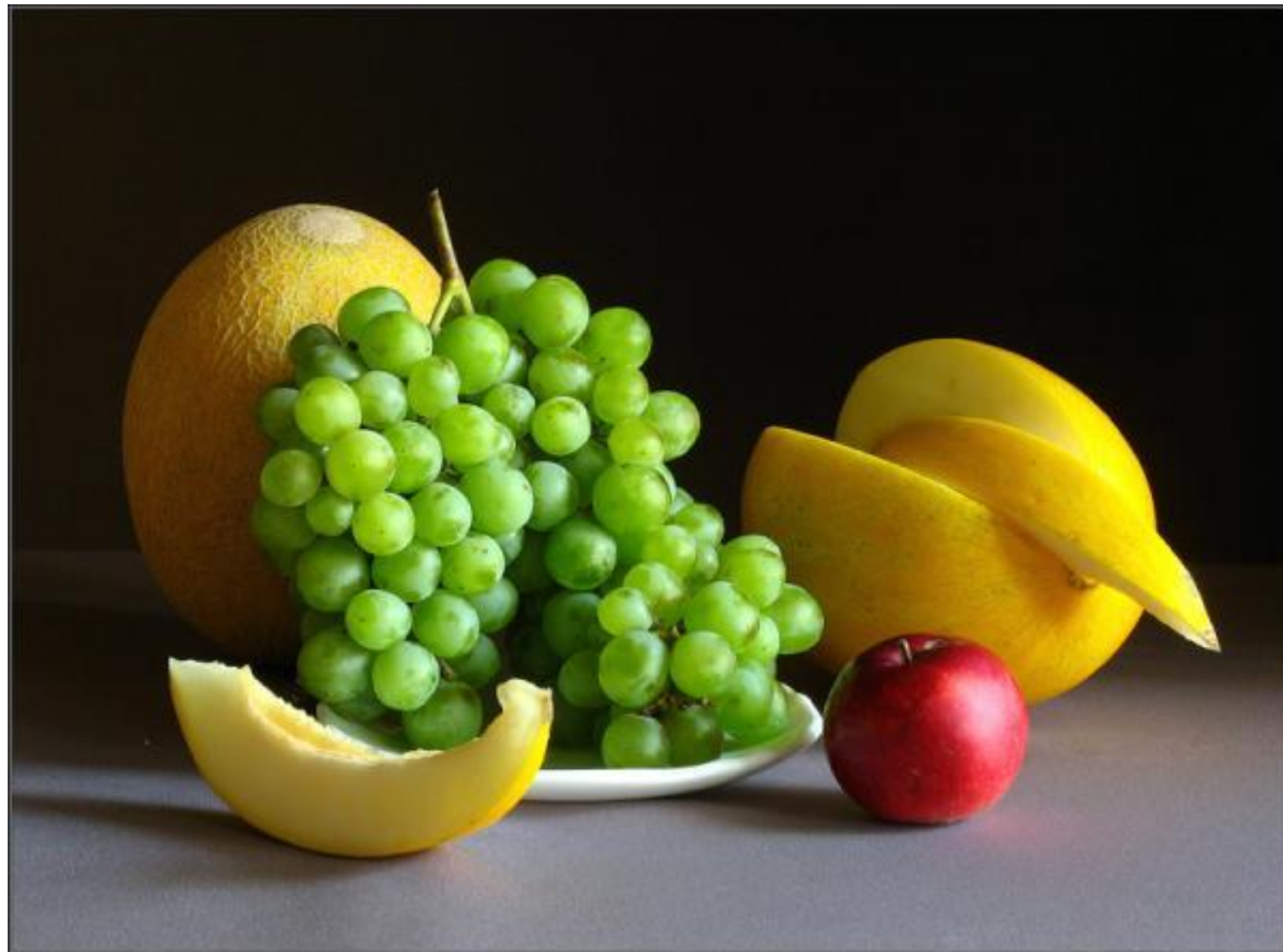
Елена Мельникова

Несколько правил при построении натюрморта

Предметы должны быть расположены довольно близко друг по отношению к другу, компактно, и расстояния между ними должны быть разными.



Цветовые массы должны быть уравновешены,
сбалансированы.



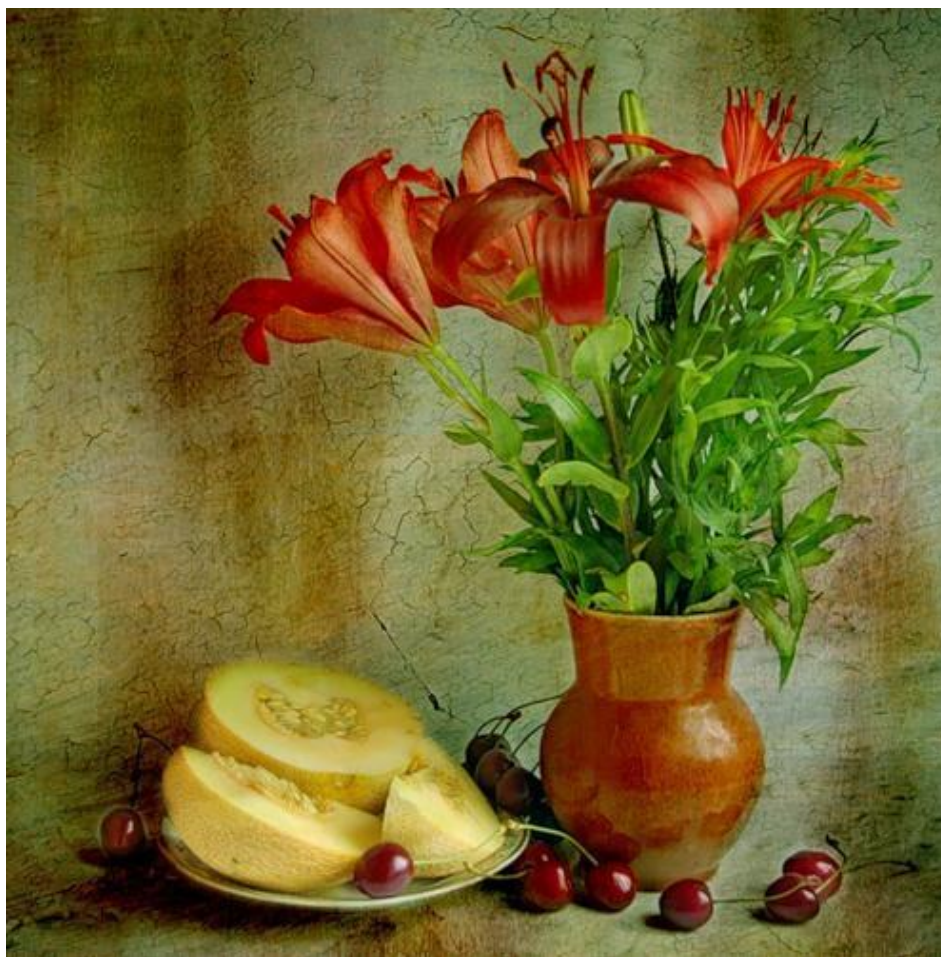
Желательно не располагать одинаковые цвета по горизонтали.



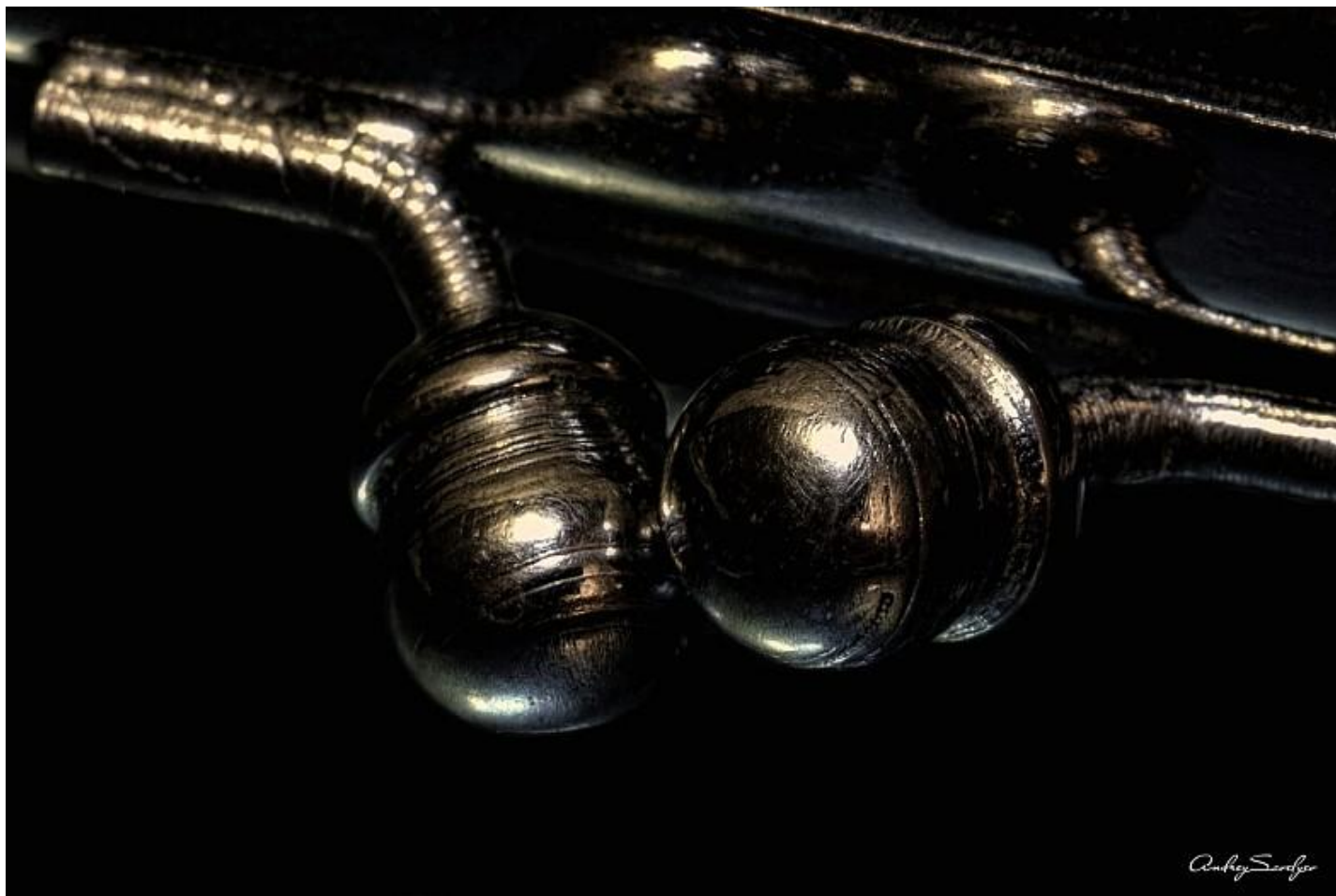
Стол (стул, подоконник) не должны делить кадр пополам.



Нижняя часть должна быть больше или меньше
верхнего изображения с фоном.



Расположение рядом черного и белого, изобилие резких, ломаных линий приводит к ощущению борьбы и драматизма

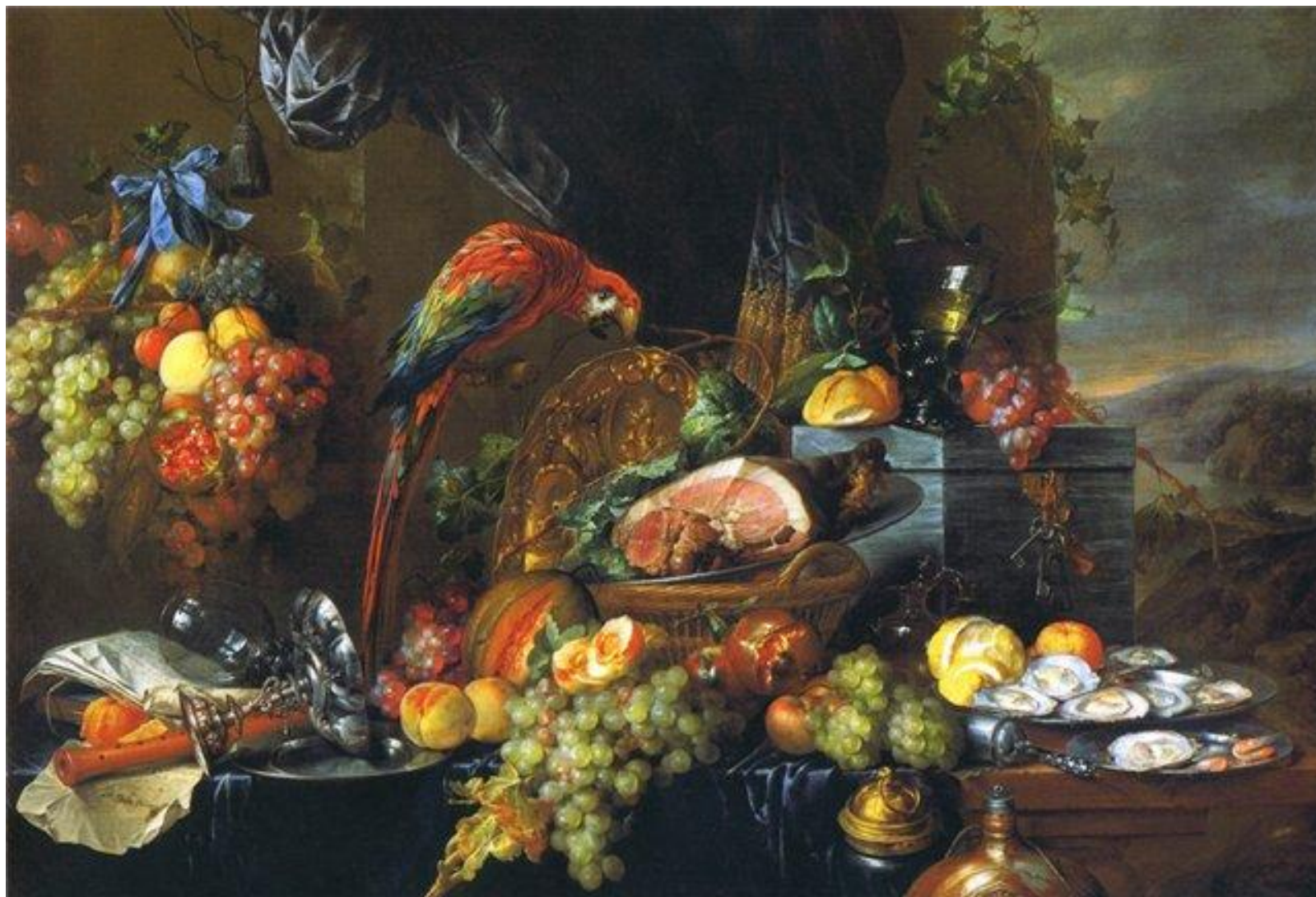


Anthony Sanchez

Обилие света, плавные переходы успокаивают и радуют глаз



Эмоциональное построение композиции должно быть
в соответствии с сюжетом снимка



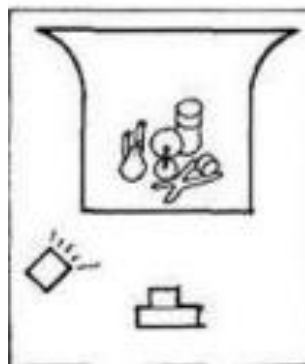
Постановка света

В большинстве случаев натюрморт представляет собой крупноплановое изображение предметов. На снимках они должны выглядеть такими, какими мы их привыкли видеть в реальной жизни. А это возможно только при условии, что фактура поверхности предметов будет передана благодаря соответствующей установке осветительных приборов.



Освещение натюрмортов одиночным источником света

Для съемки небольшого натюрморта можно использовать направленный свет единственного источника. У такого сюжета нет ни глаз, ни подбородка, поэтому проблем, связанных с появлением соответствующих теней, не существует. Однако на отражающих поверхностях могут появиться блики, а тени, создаваемые светом от источника, расположенного несколько левее и выше камеры, весьма нежелательны.



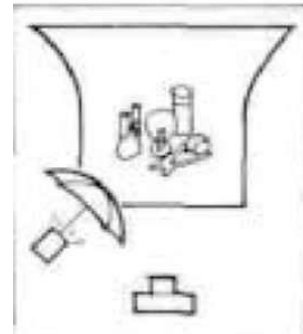
При съемке натюрморта достаточно бывает использовать лишь один источник света, с тем чтобы получить интересный по тональности и светотеневому решению снимок.

maksimariya.photofile.ru



Одиночный источник; рассеянное освещение

Освещение можно значительно улучшить, если использовать большой полупрозрачный (просвечивающий) зонтик. Однако в этом случае еще остаются глубокие тени с нерезкими краями, которые, как правило, не усиливают впечатления от изображения. Источник света, как это видно по положению теней, все еще находится вверху и сбоку от снимаемых предметов. Блики на блестящих поверхностях значительно ослаблены, а материал фона по-прежнему выглядит неприятно серым.

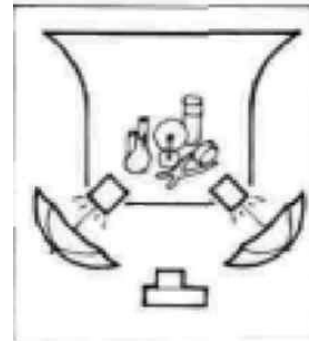




Освещение отраженным от двух зонтиков светом

СВЕТОМ

Применены два равных по мощности источника с одинаковыми отражающими зонтиками, расположенные под углом 45° с каждой стороны объекта. Эта осветительная схема популярна при фотографировании небольших натюрмортов, однако ее недостатки обычно не учитываются. Тени исчезают только в средней части композиции, но продолжают существовать на обоих ее краях, нарушая при этом впечатление трехмерности объектов. Цилиндрические предметы не выглядят при этом объемными, как им следовало бы выглядеть.





Освещение основным одиночным источником и фоновое освещение

Переместив одиночный источник рассеянного света в положение непосредственно над камерой, можно эффективно устранить тени. Моделирование пространственной формы и глубины не вполне удовлетворительное, но все изображение кажется значительно чище, яснее. Чтобы улучшить освещение фона, который получается неравномерно серым, приходится использовать второй источник света, который располагают позади и немного выше натюрморта, чтобы осветить фон. Это вызывает также подсветку сверху и сзади всей группы предметов.

