

**Бытовая швейная машина.**  
**Правила техники безопасности при**  
**работе на швейной машине**  
**Подготовка швейной машины к работе**

**5 класс**



Подготовила:  
Преподаватель технологии  
Нечаева Елена Владимировна

# Цели урока:

- Ознакомить учащихся с видами швейных машин, основными деталями бытовой швейной машины, с правилами безопасного труда при выполнении машинных работ, с подготовкой машины к работе и выполнению машинных строчек.
- Развивать внимательность, аккуратность, усидчивость в работе.
- Воспитывать культуру труда

# Швейные машины с ручным приводом



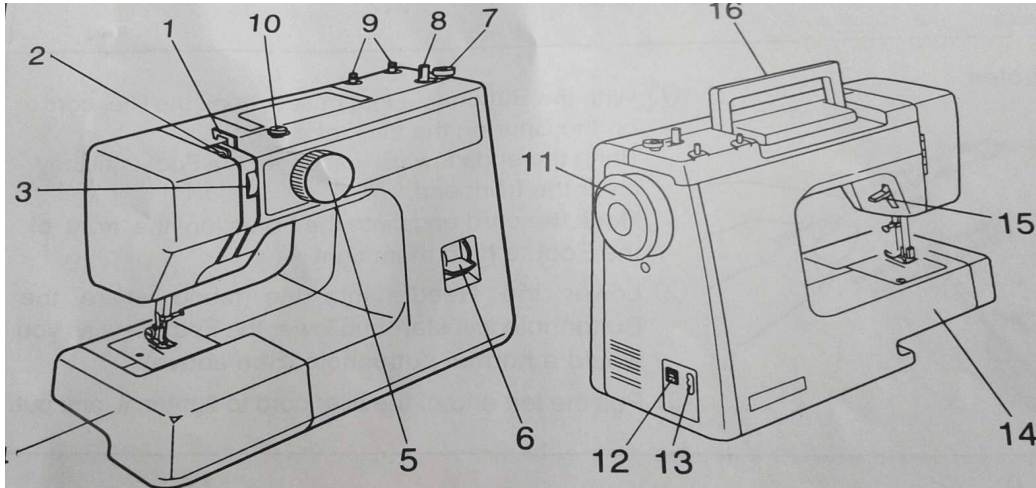
# Швейные машинки с ножным приводом



# Швейные машины с электрическим приводом



# Устройство швейной машины



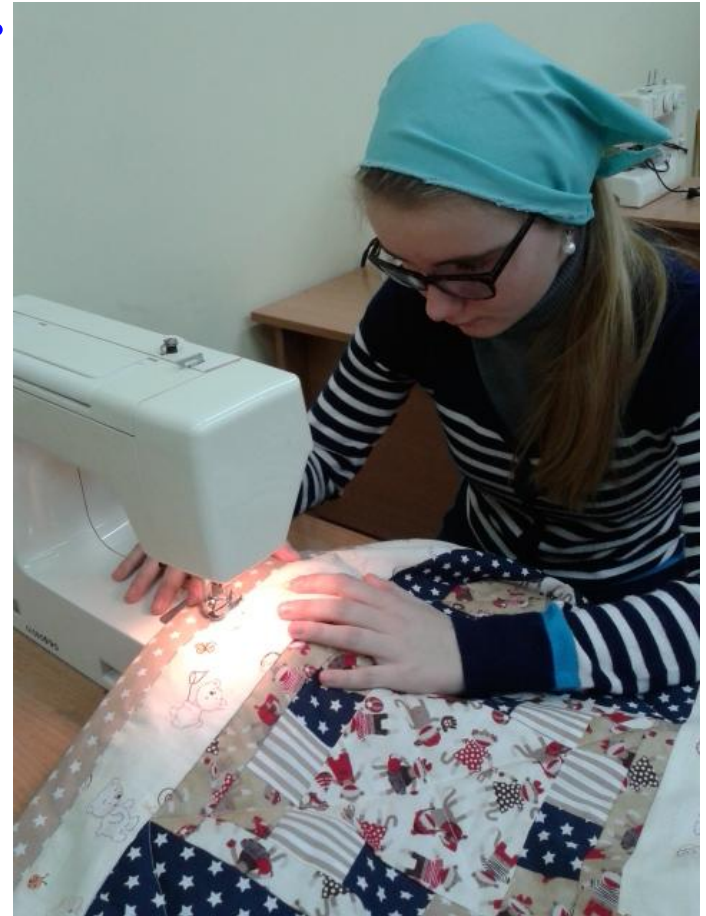
- 1. Нитенаправитель
- 2. Нитепритягиватель
- 3. Регулятор натяжения верхней нити
- 4. Швейный столик
- 5. Регулятор длины стежка
- 6. Педаль обратного хода
- 7-8. Узел намотки нити на шпульку
- 9. Стержни для нитевых катушек
- 10. Узел для натяжения нити при намотке на шпульку.
- 11. Маховое колесо
- 12. Сетевой тумблер
- 13. Разъем для подключения педали
- 14. Платформа
- 15. Рычаг прижимной лапки

# Правила техники безопасности



- Свет должен падать на рабочую поверхность с левой стороны или спереди.
- Сидеть за машиной надо прямо, на всей поверхности стула, слегка наклонив корпус и голову вперед.
- Стул должен стоять против иглы.
- Расстояние между работающим и машиной должно быть 10-15 см.
- Ноги должны опираться всей ступней на пол или подставку.

- **Волосы спрятать под косынку.**
- **На швейную машину не класть посторонние предметы.**
- **Перед работой проверять, не осталось ли в изделии булавок или игл.**
- **Не наклоняться близко к движущимся и вращающимся частям швейной машины.**
- **Следить за правильным положением рук, ног, корпуса.**





- **Перед работой проверить исправность электрического шнура.**
- **При включении электродвигателя машины в электрическую сеть и выключении ее братья только за корпус штепселя.**
- **Осторожно обращаться с пускорегулирующей педалью, нажимать на нее плавно, без рывков**



# Правила работы на швейной машине.



- 1. Маховое колесо вращать только на себя.**
- 2. Толщину нитей и иглы подбирать в соответствии с тканью.**
- 3. Проверять степень натяжения верхней нити, величину стежка, вид машинной строчки.**
- 4. Заправлять нити в точном соответствии с инструкцией к швейной машине (нити верхней и нижней заправки должны быть одного номера и желательно одного цвета).**
- 5. Помнить, что при шитье деталь изделия должна находиться с левой стороны от работающего, а припуски на швы — с правой стороны.**
- 6. Под лапку подкладывать ткань, делать прокол иглой, опускать лапку, выводить нити за лапку с концами длиной 8—10 см.**
- 7. По окончании работы поднимать иглу и лапку, отодвигать ткань в сторону, подтягивать нити и обрезать их, используя нож, расположенный на рукаве швейной машины.**
- 8. Не допускать работу швейной машины, когда ткань сошла с зубцов ее рейки.**
- 9. По окончании работы подложить кусочек ткани под лапку и выключить электрическую швейную машину.**

# Подготовка швейной машины к работе

## Заправка верхней и нижней ниток

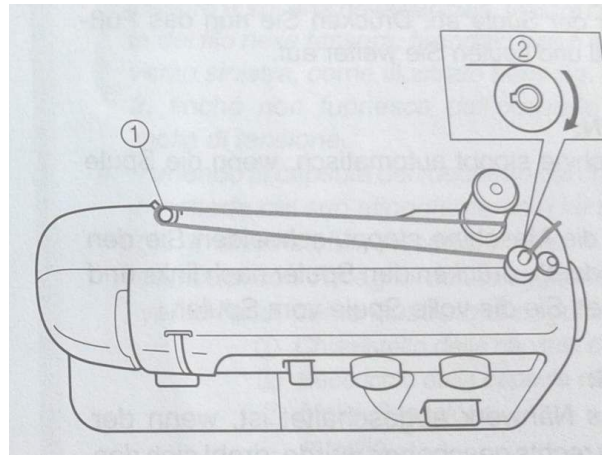
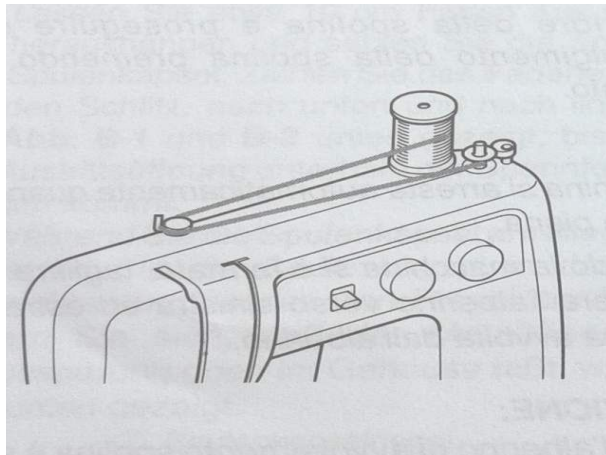


# I. Подготовка швейной машины к работе

1. Подключить машину к электросети.
2. Поверни маховое колесо на себя и установи нитепритягиватель и игловодитель в крайнее верхнее положение. Подними лапку
3. Поставь катушку с нитками на катушечный стержень.
4. Открой задвижную пластинку. Вынь шпульный колпачок и вытащи из него шпульку.
5. Переключи машину на холостой ход.

## II. Намотка нижней нити на шпульку

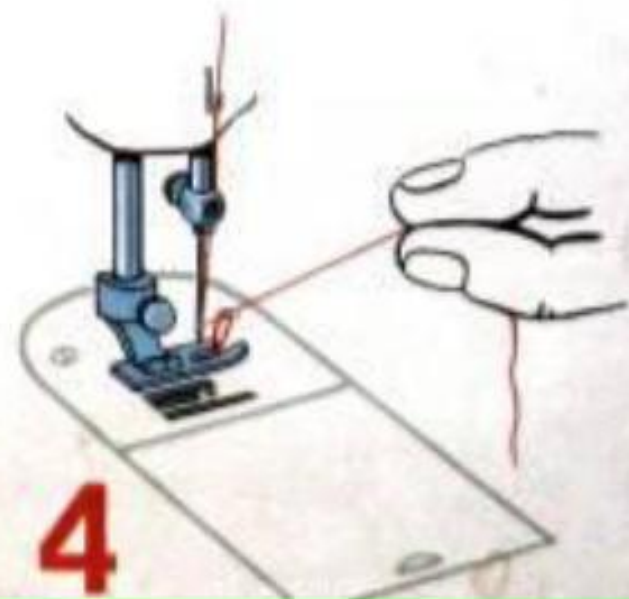
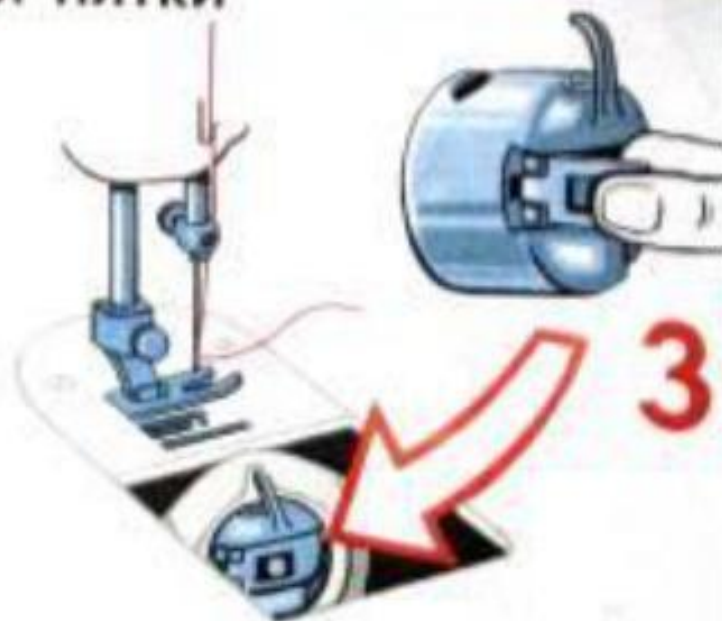
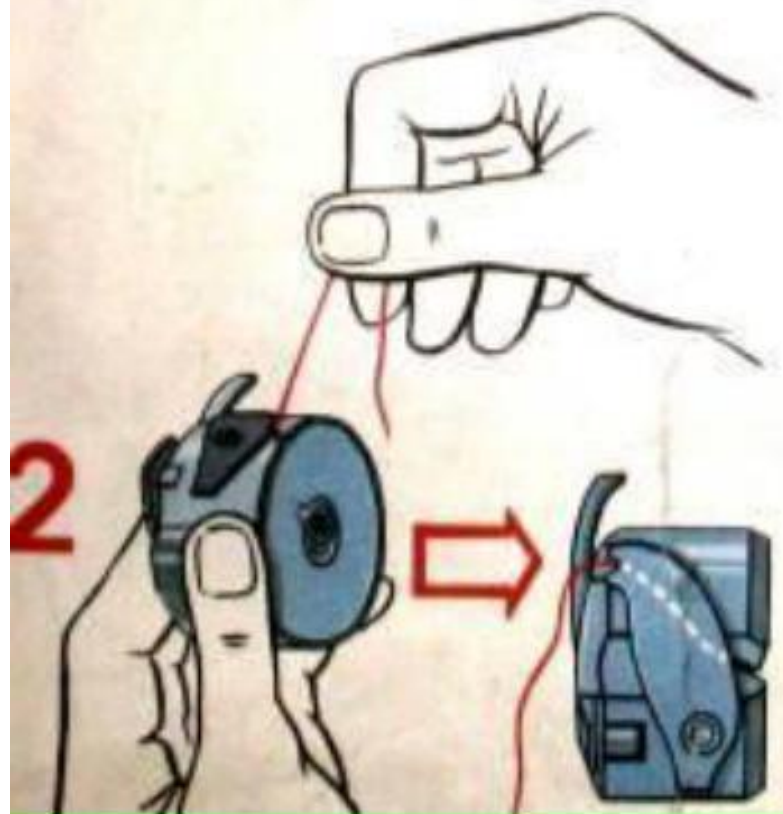
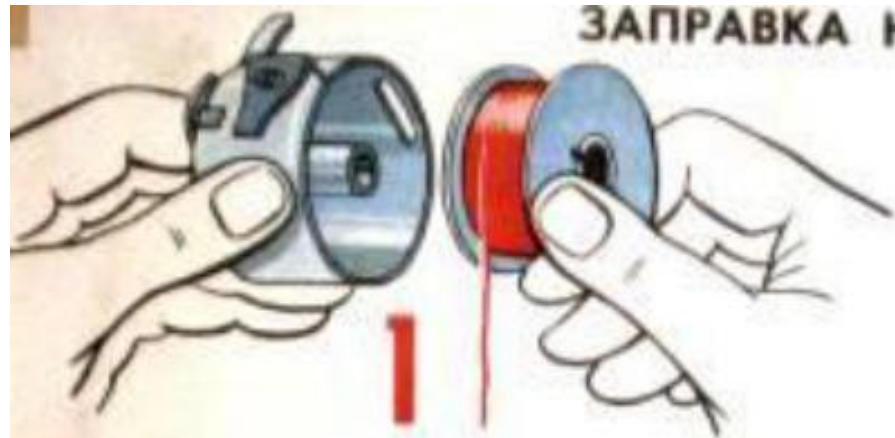
6. Намотать несколько витков нитки на шпульку вручную. Установи шпульку на стержень моталки.
7. Заправь нитку и прижми шпульку до упора. Намотай нитки на шпульку, плавно нажимая ногой на педаль.



### **III. Заправка нижней нити**

8. Вставить шпульку с намотанной ниткой в шпульный колпачок.
9. Заправить нитку в прорезь шпульного колпачка и под пластинчатую пружину, оставив свободный конец длиной 10см.
10. Вставить шпульный колпачок.
11. Переключи машину на рабочий ход

# ЗАПРАВКА НИЖНЕЙ НИТКИ

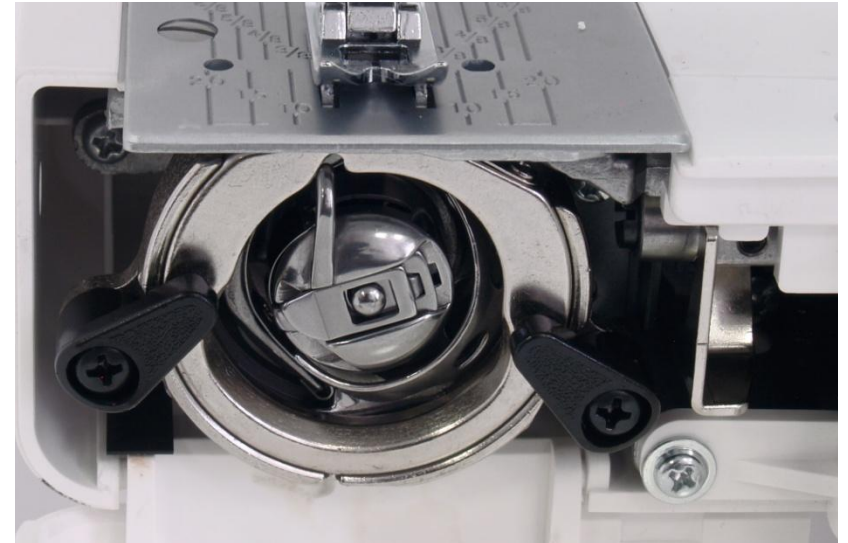




# Устройство шпульного колпачка



Шпулька

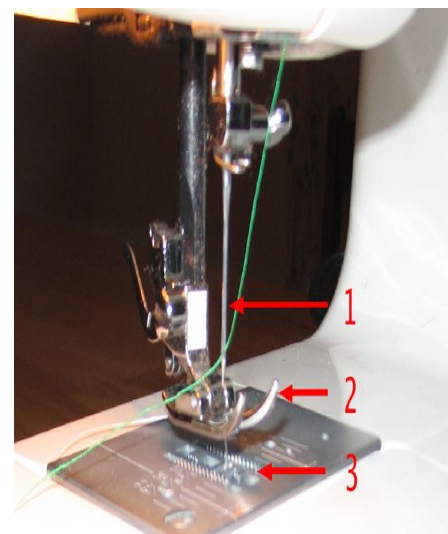
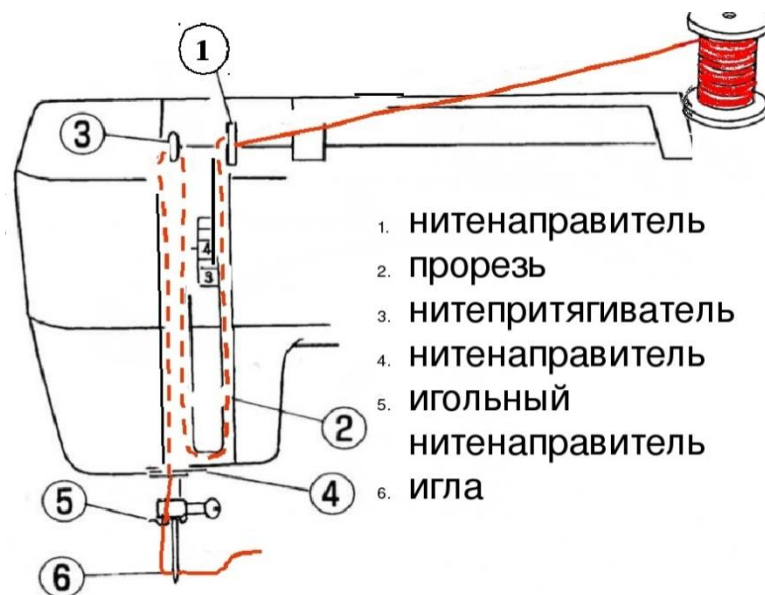


## III. Заправка верхней нити

12. Заправить верхнюю нитку согласно схеме.

13. Придерживая конец верхней нитки левой рукой, поверни правой маховое колесо на себя так, чтобы игла опустилась вниз и захватила челночную нитку.

14. Заправь две нитки под лапку.



hobby 1142  
german design

A B C D E F G H J M N O P  
A A A A A G G A A A A A  
R



## **Домашнее задание**

- Изучить презентацию и сделать конспект в рабочей тетради.**
- Законспектировать последовательность заправки верхней и нижней ниток.**
- Выучить правила ТБ при работе на швейной машине.**
- В тетрадь приклеить рисунок швейной машины и названия её деталей ( см отдельно прикрепленный файл)**