

Южно - Уральский Государственный Университет
Факультет военного обучения
Цикл «Ракеты и боеприпасы»



Учебная дисциплина
«КОНСТРУКЦИЯ АРТИЛЛЕРИЙСКОГО
ВООРУЖЕНИЯ»

Тема №2. АРТИЛЛЕРИЙСКИЕ ПРИБОРЫ

Занятие №1 КЛАССИФИКАЦИЯ И ПРИНЦИПЫ УСТРОЙСТВА АРТИЛЛЕРИЙСКИХ ПРИБОРОВ

Учебные цели занятия:

1. Ознакомить с классификацией артиллерийских приборов, их характеристиками и правилами эксплуатации.
2. Изучить назначение, устройство и принцип работы оптических наблюдательных приборов.

Учебная литература:

- *Артиллерийское вооружения. Основы устройства и конструирование* / И.И.Жуков, В.А.Башкатов, Т.М.Городинский и др. – М.: «Машиностроение», 1975. – 419 с. Стр.332-371.
- *Руководство по применению приборов для разведки и стрельбы артиллерии.* – М.: Воениздат, 1985. – 336 с.
- *Приборы оптической разведки: Учебно-методическое пособие* / В.В. Гришанин, А.Д.Молотков, А.К.Толстов, В.В.Орхипенко. – Коломна: КВАКУ, 1989. – 102 с.
- *Бинокли Б-6, Б-8, Б-12 и Б-15. Руководство службы.* – М.: Воениздат, 1974. – 38 с.
- *Перископическая артиллерийская буссоль ПАБ-2 (ПАБ-2А). Руководство службы.* Часть 1. Устройство и эксплуатация. – М.: Воениздат, 1981. – 80 с.
- *Стереоскопический дальномер ДС-1. Техническое описание и инструкция по эксплуатации.* – М.: Воениздат, 1970. – 64 с.
- *Перископы ТР и ТР-8. Руководство службы.* – М.: Воениздат, 1972. – 32 с.
- *Артиллерийская стереотруба АСТ. Руководство службы.* Издание второе. – М.: Воениздат, 1969. – 70 с.

Учебный вопрос №1. НАЗНАЧЕНИЕ И КЛАССИФИКАЦИЯ АРТИЛЛЕРИЙСКИХ ПРИБОРОВ

Приборы к артиллерии предназначаются:

- для наблюдения за местностью;
- для измерения на местности горизонтальных и вертикальных углов;
- для измерения расстояний;
- для определения азимутов ориентирных направлений и дирекционных углов на предметы;
- для наведения орудий на цель;
- для баллистической, метеорологической, технической подготовки.

Артиллерийские приборы

Приборы наблюдения и измерения коорд.

Бинокли

Перископы

Стереотрубы

Теодолиты,
буссоли

Гирокомпасы

Дальномеры

Приборы ночного видения

Ночные бинокли

Ночные наблюдательные приборы

Ночные прицелы

Радиолокационные приборы

Приборы станций наземной разведки целей

Приборы станции разведки огневых позиций

Приборы метеостанции

Артиллерийские прицелы

Механические прицелы

Оптические прицелы

Визирные устройства

Навигационная аппаратура

Датчик пути

Гирокурсоуказатель ГАК

Курсопрокладчик КП-4

Приборы звуковой разведки

Звуковой приемник

Контрольный прибор

Учебный вопрос №2. **ОСНОВНЫЕ ХАРАКТЕРИСТИКИ ОПТИЧЕСКИХ ПРИБОРОВ**

Оптические приборы – технические устройства, действие которых основано на волновых свойствах света, позволяющих получить изображение объектов с помощью оптических систем (линза, призма, зеркало и т.п.).

Основными частями любого оптического прибора являются объектив и окуляр.

ОБЪЕКТИВОМ называется оптическая система, обращенная в сторону рассматриваемого предмета и предназначенная для построения изображения данного предмета в приборе.

ОКУЛЯРОМ называется оптическая система, обращенная к глазу наблюдателя и служащая для рассмотрения им изображения, создаваемого объективом.

Основные характеристики оптических приборов:

- увеличение;
- поле зрения;
- диаметр входного зрачка;
- диаметр выходного зрачка;
- светосила;
- разрешающая способность;
- пластичность;
- перископичность.

Таблица №1

Характеристики приборов	Бинокли					Стереотруба АСТ	Перископы	
	Б-6	Б-8	Би-8	Б-12	Б-15		ТР	ТР-8
Увеличение, крат	6	8	8	12	15	10	4	8
Поле зрения, град.	8,5	8,5	8,5/7	6	4	5	11	8
Диаметр входного зрачка, мм	30	30	30	42	50	45	-	-
Диаметр выходного зрачка, мм	5	3,8	3,8	3,3	3,0	4,5	4	3,6
Разрешающая способность, сек	5	5	7/15	5	5	6	-	-
Цена малого деления сетки (дел.угл.)	0-05							
Цена большого деления сетки (дел.угл.)	0-10							
Перископичность, мм	-	-	-	-	-	323	403	405
Масса, кг	0,75	0,75	0,75			6,2	1,055	0,78

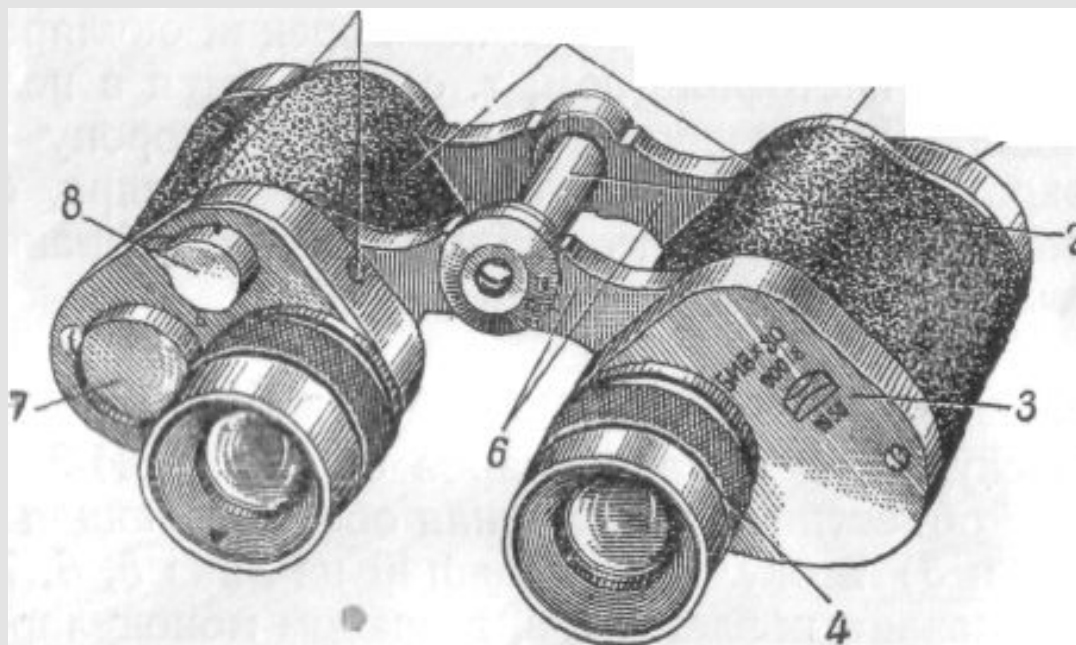
Таблица №2

Характеристики	ПАБ-2А	АБН-1
Увеличение монокуляра, крат	8	4
Поле зрения, град	5	9
Диаметр входного зрачка, мм	22	-
Диаметр выходного зрачка, мм	2,8	4
Разрешающая способность, сек	5	-
Цена деления сетки (дел.угл.)		
- угломерного и буссольного колец	1-00	-
- угломерного и буссольного барабанов	0-01	-
- отсчетной шкалы монокуляра	1-00	-
- барабана вертикальной наводки монокуляра	0-01	-
Пределы измерения углов (дел.угл.)		-
- горизонтальных	60-00 (360°)	
- вертикальных	±3-00 (±18°)	-
Масса, кг	2,5	0,75

Таблица №3

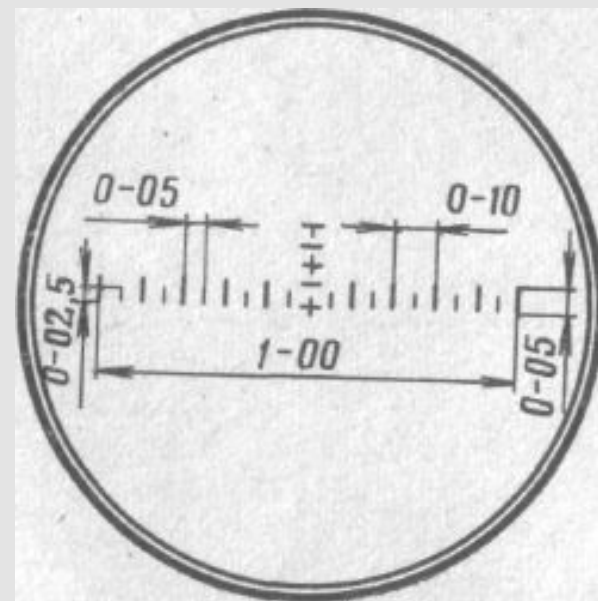
Характеристики	ДДИ-3	ДС-1	ДСП-30	ДАК-2М	ЛПР-1
Увеличение, крат	20	12	12	8,7	7
Поле зрения	1° 50'	5°	3°10'	6°	6,7°
Пределы измерения дальности, м	50-400	400 -16000	50-2000	-	145-2000
База дальномера, мм		1000	300		
Перископичность, мм		302		330	
Диаметр выходного зрачка, мм		2		5,2	
Удаление выходного зрачка, мм		20		22	
Пределы наведения, дел.угл. - в вертикальной плоскости - в горизонтальной плоскости		±3-00 360-00		±4-50 ±30-00	±5-00 ±30-00
Масса дальномера, кг	2	26,8	3,4		2,5

Учебный вопрос №3. НАЗНАЧЕНИЕ, УСТРОЙСТВО И ПРИНЦИП РАБОТЫ ОПТИЧЕСКИХ ПРИБОРОВ



Бинокль Б-8:

1- монокуляры; 2 - шарнир; 3 - верхняя крышка; 4 - правый окуляр с сеткой; 5 - объектив; 6 - приливы; 7 - светофильтр; 9 - винты для крепления накладки; 10 - нижняя крышка.

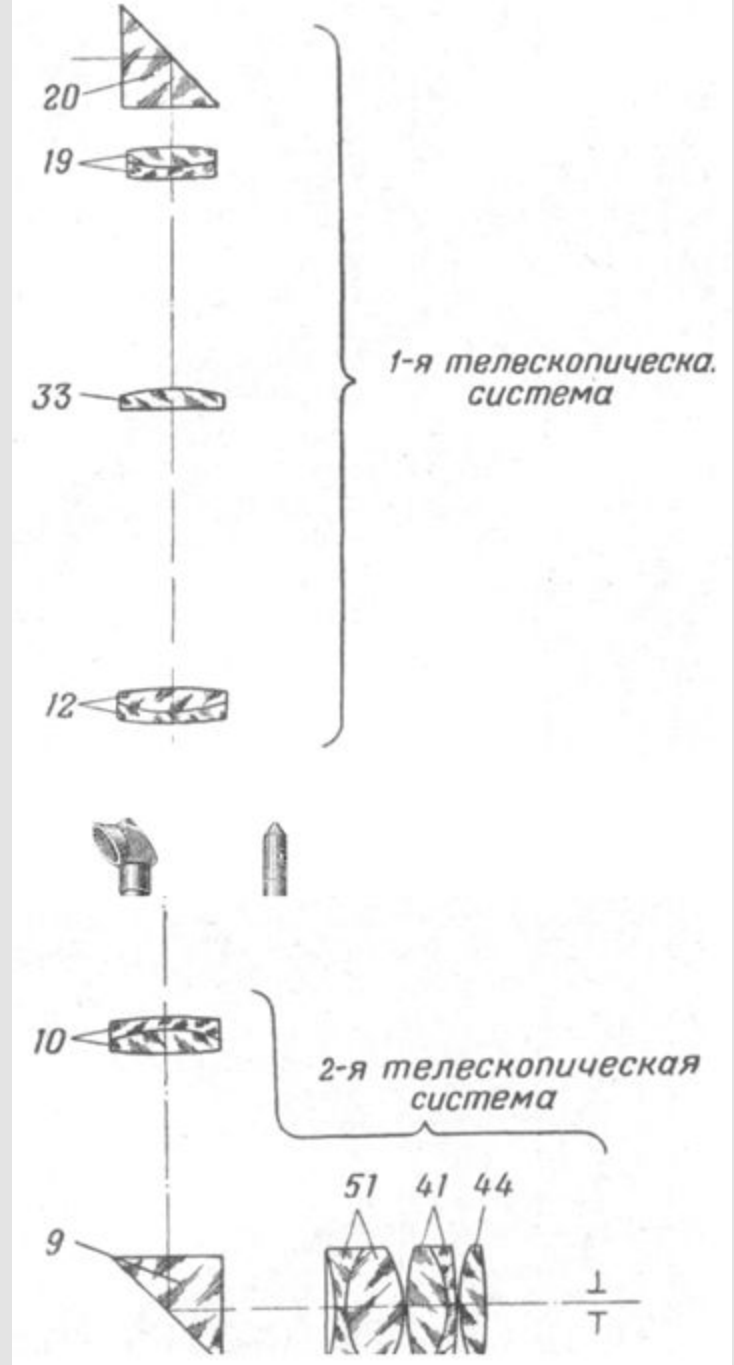


**Угломерная сетка
бинокля**

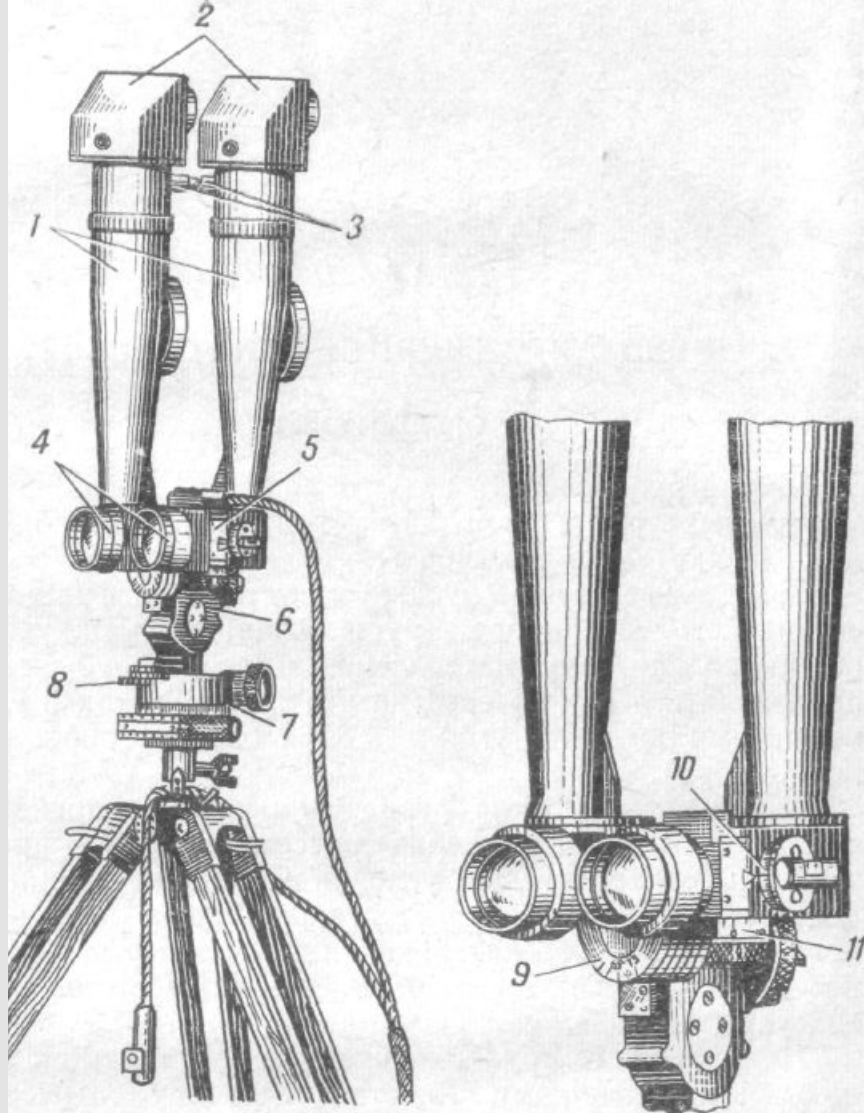


**Оптическая система
перископа ТР:**

9 - нижняя
прямоугольная
призма; 10 и 12-
линзы
оборачивающей
системы; 19 -
объектив;
20 - верхняя
прямоугольная
призма; 33 -
конденсор-сетка; 41,
44, 51- линзы
окуляра.

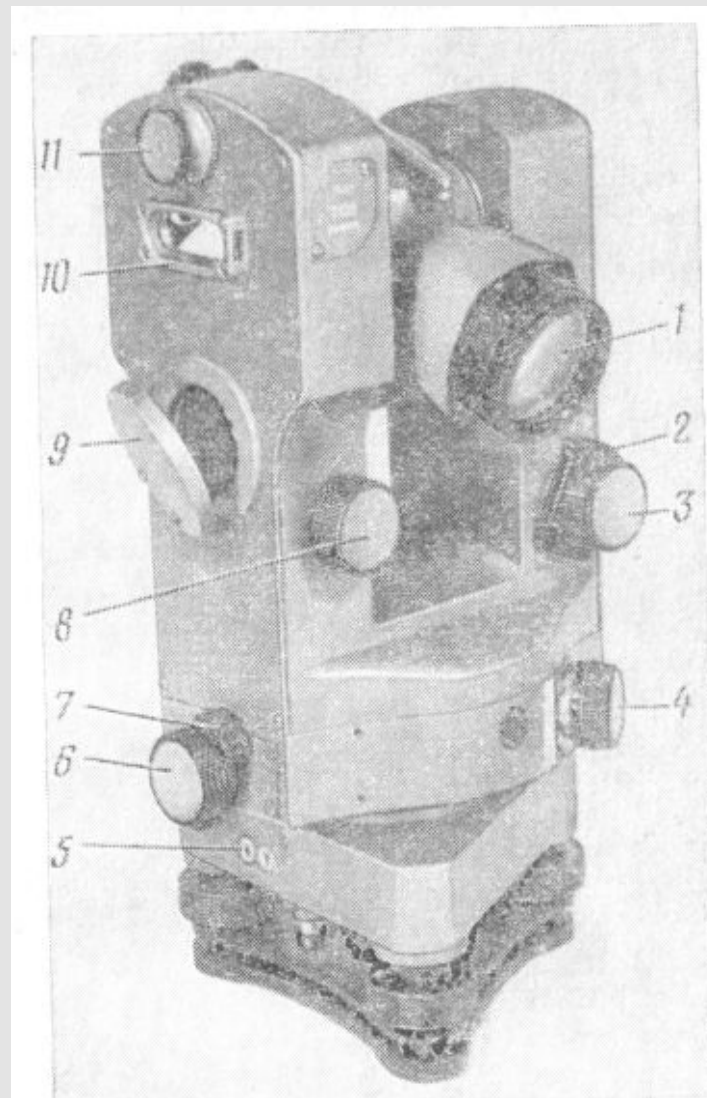


**Общий вид перископов
ТР-4 и ТР-8**



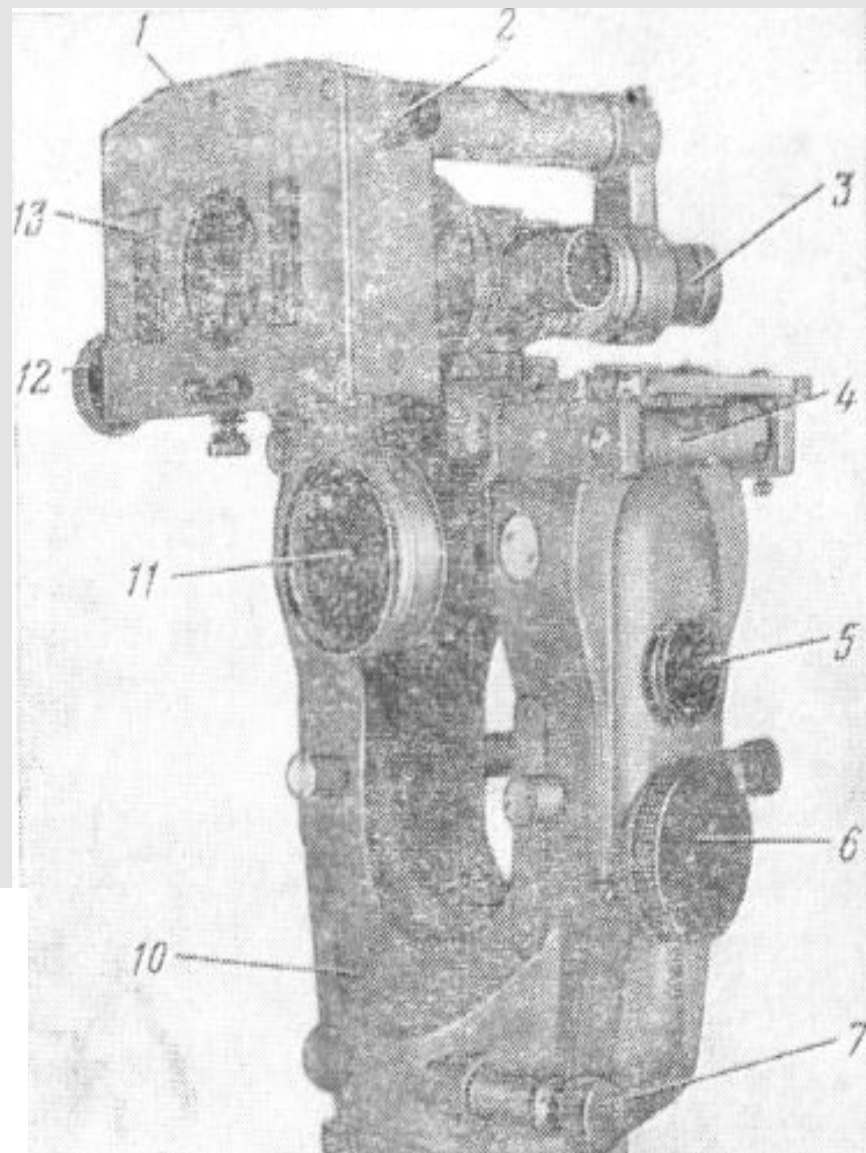
Стереотруба на треноге и вид со стороны окуляров:

1 - трубы правая и левая; 2 - головки; 4 - окуляры правый и левый; 6 - держатель; 7 - лимб; 8 - рукоятка поворотная;
9 - крышка; 10 - кольцо; 11-барабан.



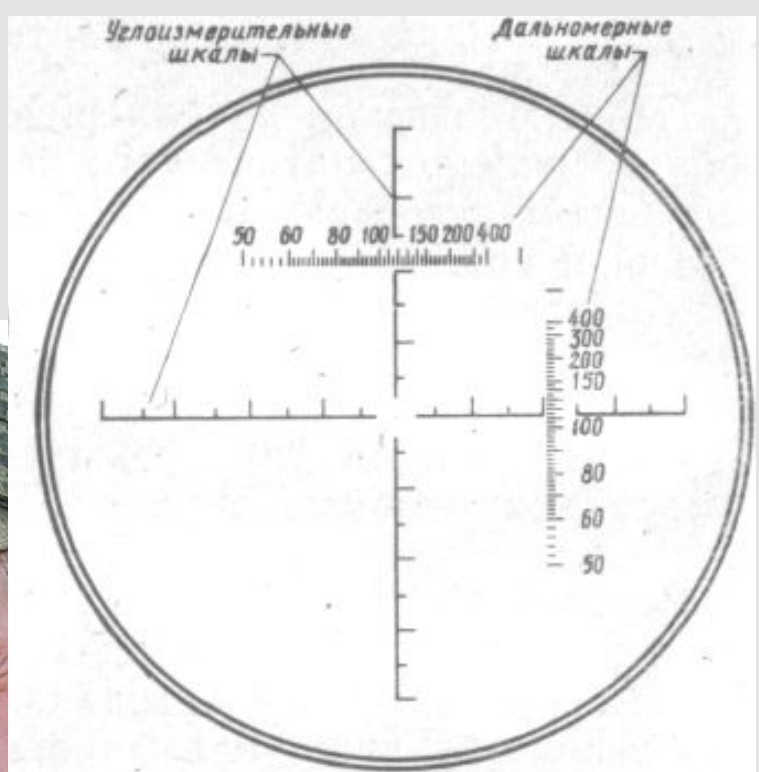
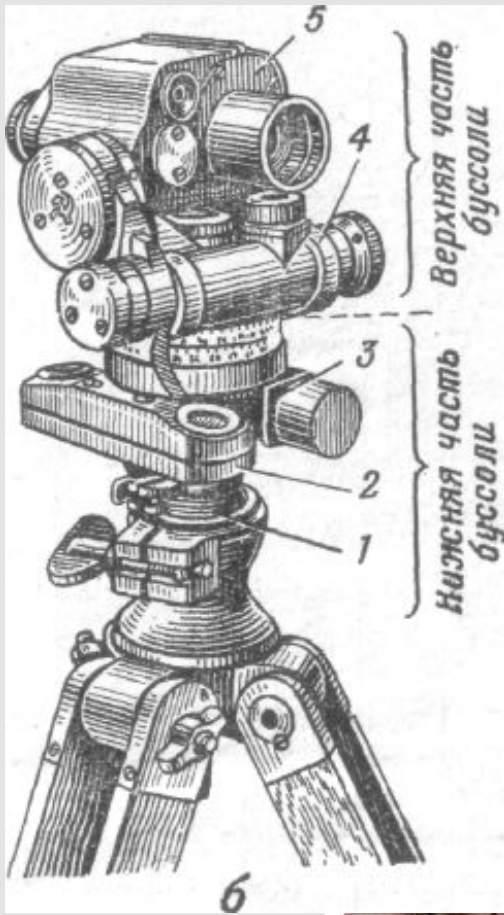
Теодолит Т10В:

*1 - объектив зрительной трубы;
3 - наводящий винт зрительной трубы; 4 - рукоятка автономного вращения горизонтального круга, 6 - наводящий винт колонки; 8 - наводящий винт уровня вертикального круга; 9 - зеркало.*



Теодолит ТТ-3 с дальномером ДДИ:

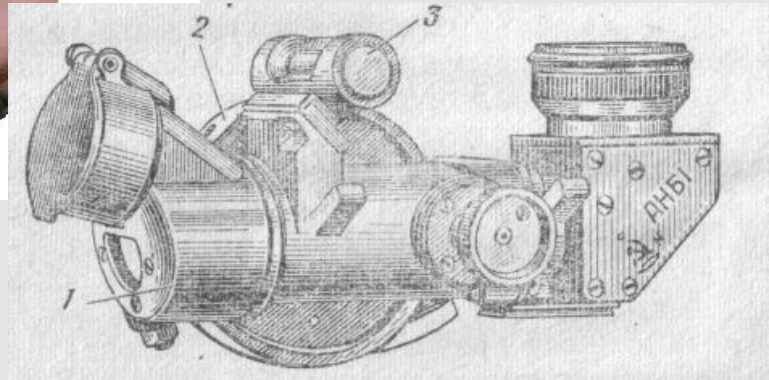
1 - компенсатор; 2 - микроскоп; 3 - окуляр зрительной трубы; 4 - уровень вертикального круга; 5 - зеркало; 6 - маховичок микрометра; 7- наводящий винт колонки; 10 - колонка; 11 -объектив зрительной трубы.



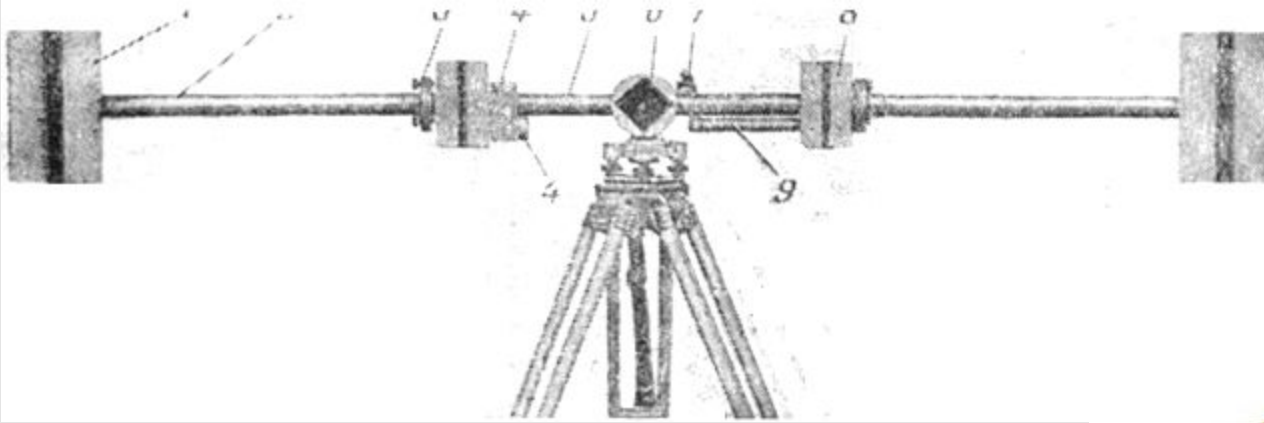
Углоизмерительные и дальномерные шкалы монокуляра:

Буссоль ПАБ-2А:

1 - вертикальная ось-шестерня с шаровой пятой; 2 - ориентир-буссоль; 3 - корпус установочного червяка с основной шестерней; 4 - корпус отсчетного червяка; 5 - монокуляр.



Азимутальная насадка:
1 - визир; 2 - кронштейн с хомутиком; 3 - уровень.



Дальномер ДДИ-3 и дальномерная рейка:

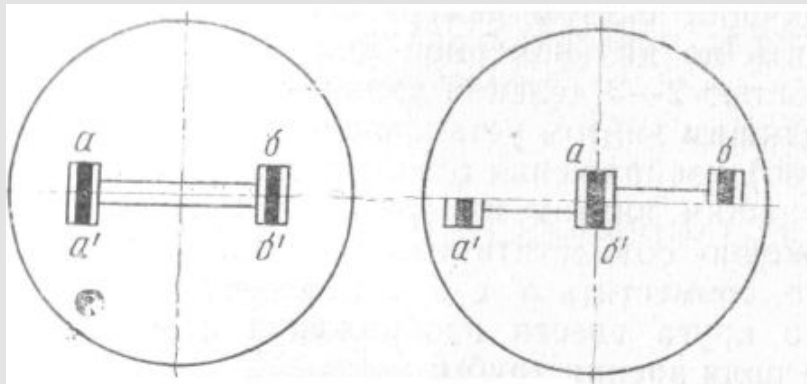
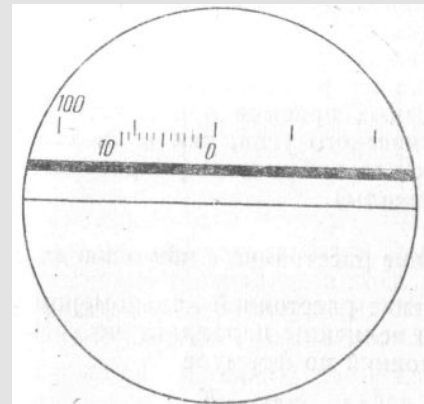
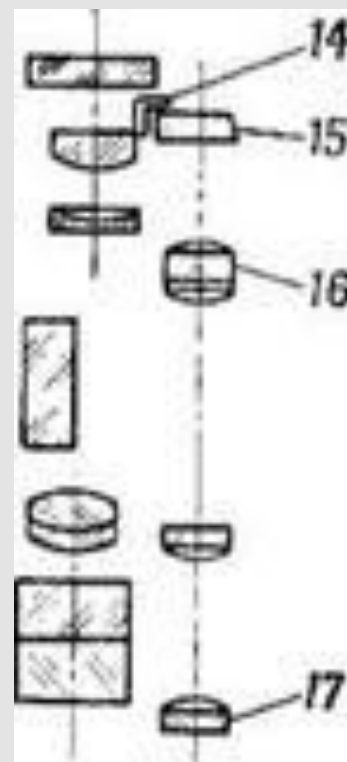
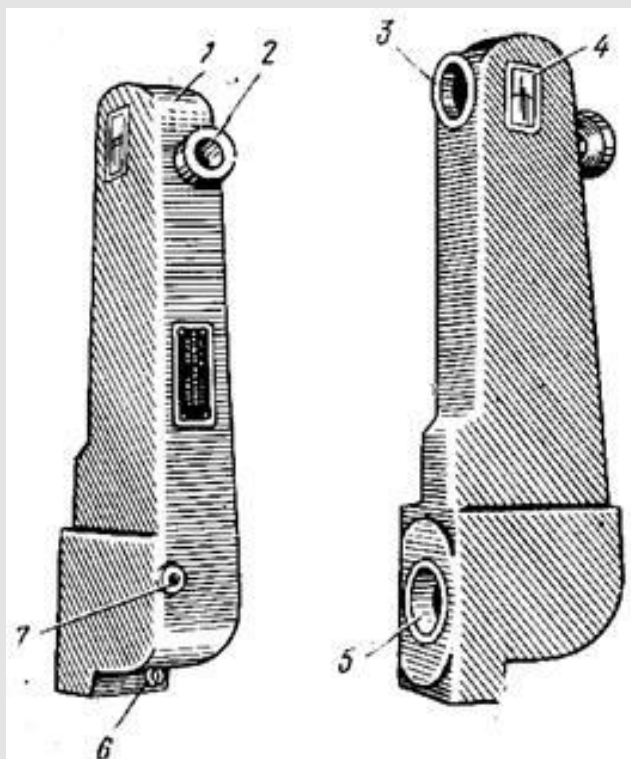


Схема совмещения изображений марок рейки:

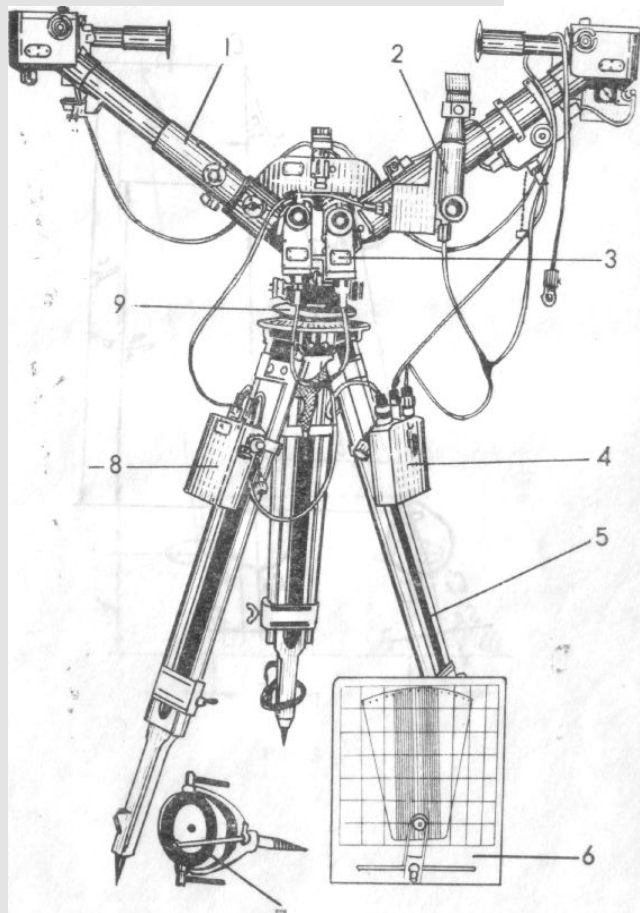
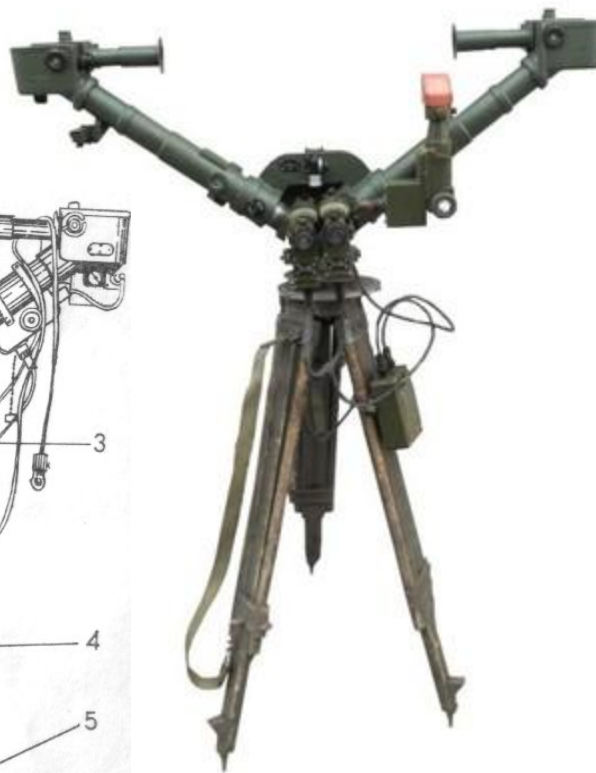


Поле зрения ДДИ и пример снятия отсчета:



Дальномер ДСП-30:

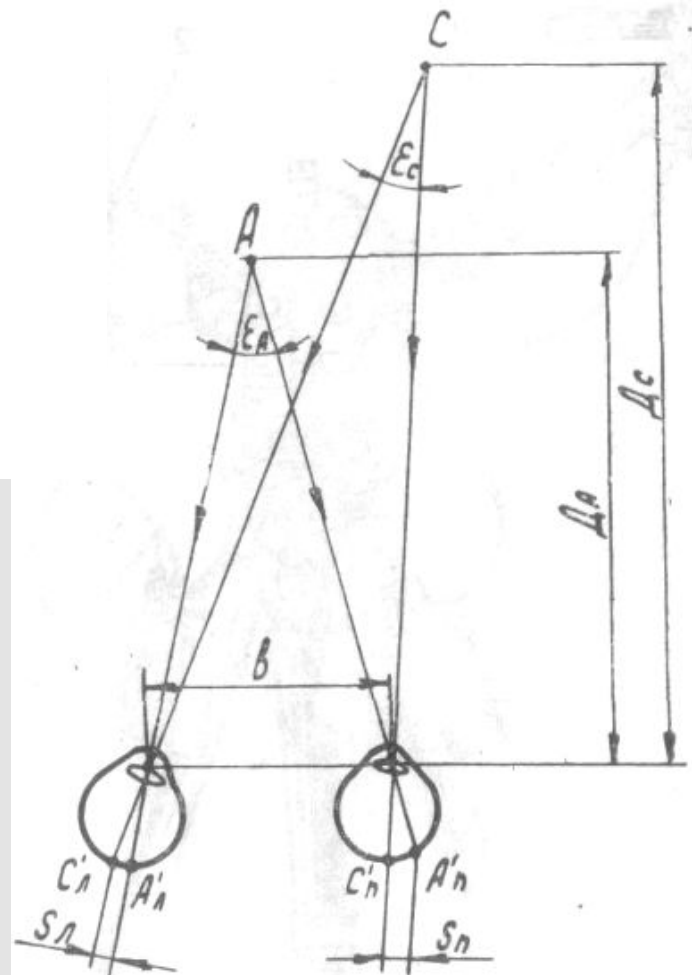
1 – корпус дальномера; 2 – окуляр дальномера; 3, 5 – входные отверстия-объективы; 4 – измерительный валик; 6 – кнопка; 7 – окуляр микроскопа.



Дальномер ДС-1М

в развернутом состоянии:

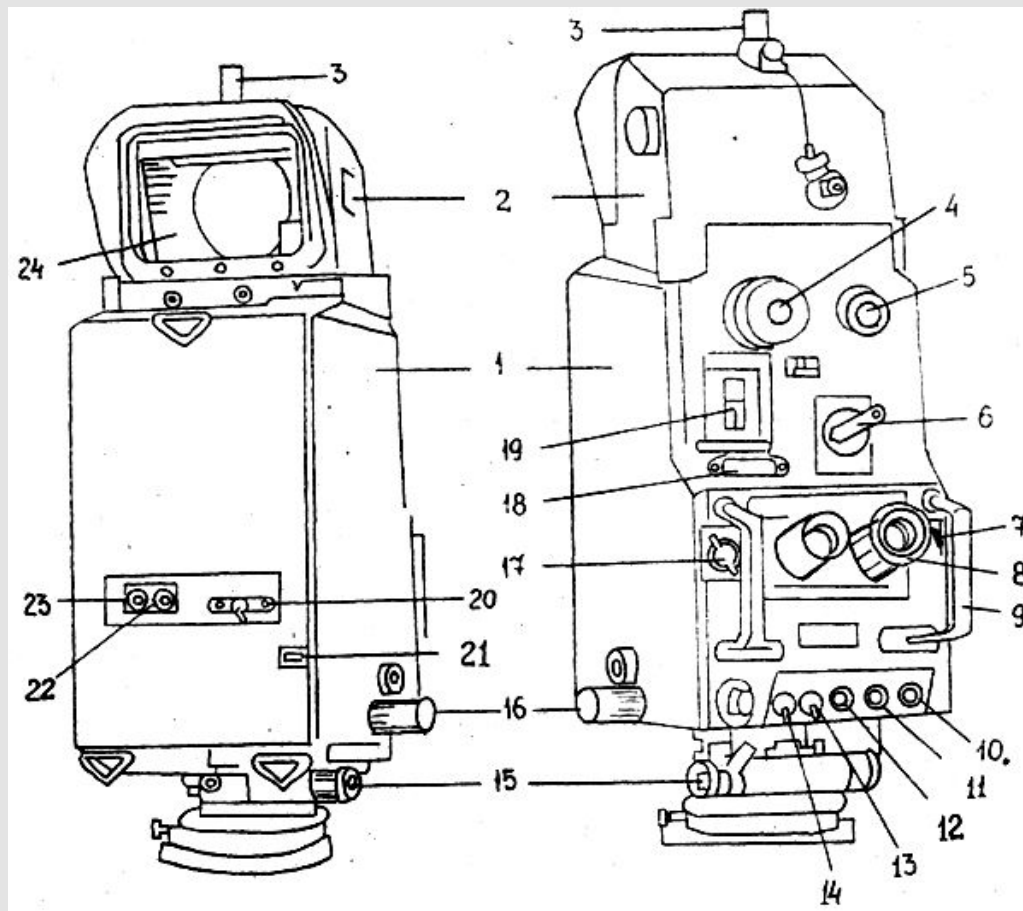
- 1 - дальномер; 2 - визир ночной; 3 - приставки ночные; 4 - освещение; 5 - тренога;
- 6 - преобразователь координат;
- 8 - преобразователь низковольтный; 9 - лимб.



Наблюдение двумя глазами:

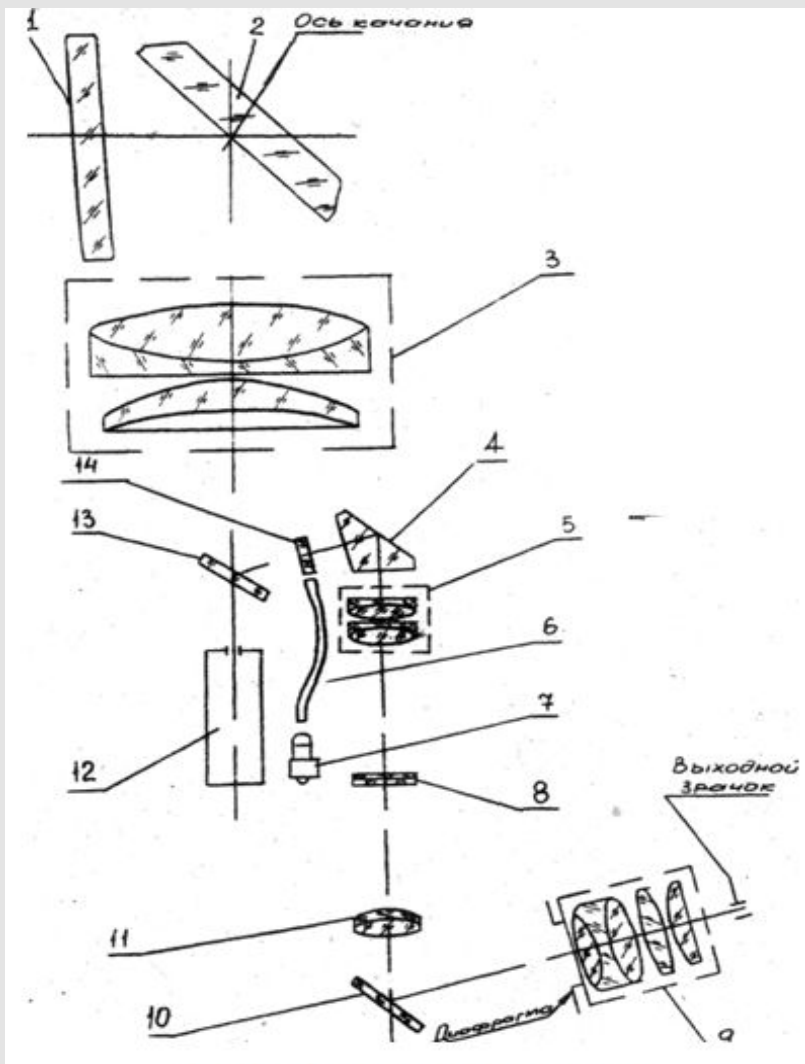


**Приемопередатчик
дальномера ДАК-1:**



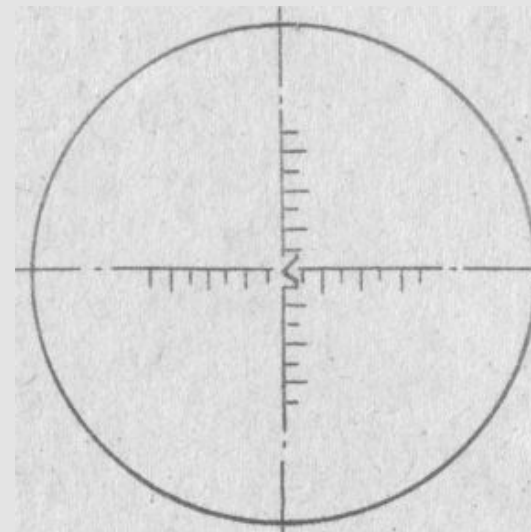
Приемопередатчик дальномера ДАК-2:

1- корпус; 2 – головка; 7 - переключатель «Цель»; 8 - бинокляр; 10 – кнопка «Измерение»; 11 - кнопка «ПУСК»; 12 - ручка "Яркость"; 13 - тумблер "Подсветка"; 14 - тумблер «Питание» 15 - рукоятка точного наведения; 16 - рукоятка вертикального наведения; 19 - шкала механизма отсчета вертикальных углов; 20- уровень; 24 - защитное стекло.

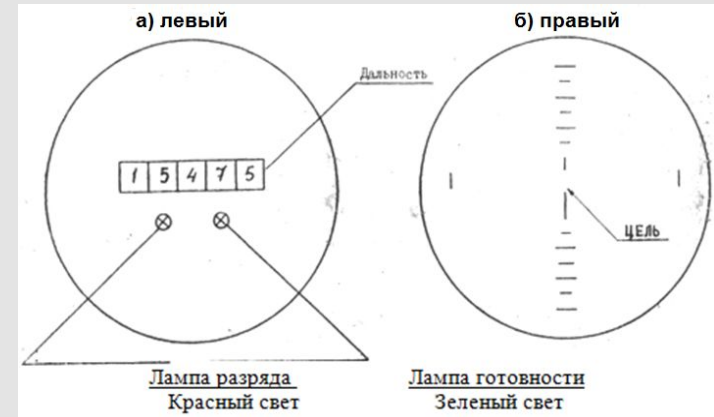
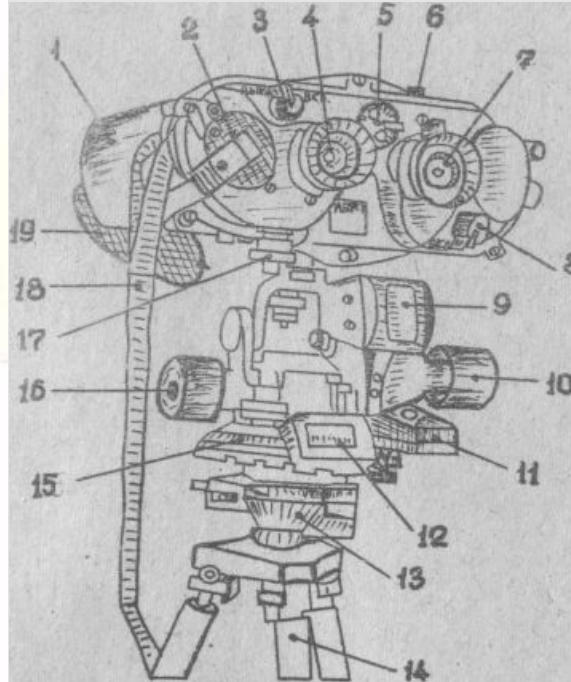


Оптическая схема приемопередатчика дальномера ДАК-2:

1- защитное стекло; 2- зеркало; 3- объектив приемника; 4- призма; 5- объектив; 6- волоконно-оптический жгут; 7- лампа; 8- светофильтр; 9- окуляр визира; 10- зеркало; 11- объектив; 12- фотодиод в оправе; 13- дихроичное зеркало; 14- сетка визира.



Поле зрения окуляров дальномера ДАК-2:



**Поле зрения
Окуляров дальномера
ЛПР-1:**

Лазерный прибор разведки ЛПР-1:

1- корпус; 2- гнездо аккумуляторной батареи; 3- переключатель «ВКЛ. - ВЫКЛ.»; 4- окуляр индикаторного канала; 6 - кнопки «Измерение 1» -«Измерение 2»; 7 - окуляр визира; 8 - переключатель «Подсветка»; 9 - окно шкалы вертикальных углов и углов места; 10 - рукоятка вертикального наведения; 11- ориентир-буссоль; 12 - окно шкалы горизонтальных углов; 14 - тренога; 15 - шкала горизонтальных углов; 16 - рукоятка горизонтального наведения; 18 - шейный ремень; 19 - окулярный щиток.

Задание на самоподготовку

Изучить материал занятия, используя пособия

- **Артиллерийское вооружения. Основы устройства и конструирование** / И.И.Жуков, В. А.Башкатов, Т.М.Городинский и др. – М.: «Машиностроение», 1975. – 419 с. Стр.332-371.

Следующее занятие по теме №2. Занятие №2.
Измерение углов и расстояний с помощью оптических приборов (учебный класс).